



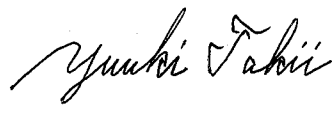
製 品 仕 様 書

品名：SSC1S311

LF No. -

鉛フリー品
Pb Free

RoHS 指令対応
RoHS Directive Compliance

承認	審査	作成
 Daiji Uehara	 Tetsuya Niijima	 Yuuki Takii
サンケン電気株式会社 技術本部 PCD事業部		
発行年月日	2011/6/28	
仕様書番号	SSE-24880	

1 適用範囲

Scope

この規格は、スイッチングレギュレータ用モノリシック IC SSC1S311 について適用する。
The present specifications shall apply to a monolithic IC type SSC1S311 for switching regulators.

2 概要

Outline

種別 Type	モノリシック IC Monolithic IC
構造 Structure	樹脂封止型 (トランスファーモールド) Plastic mold package (Transfer mold)
主用途 Applications	スイッチングレギュレータ Switching regulators

3 絶対最大定格 (Ta=25°C)

Absolute maximum ratings (Ta=25°C)

項目 Parameter	端子 Terminal	記号 Symbol	規格値 Ratings	単位 Units
制御部電源電圧 Input voltage in control part	7 - 8	V _{CC}	35	V
起動端子電圧 Startup terminal voltage	4 - 8	V _{ST}	-0.3~+600	V
OCP 端子電圧 OCP terminal voltage	6 - 8	V _{OCP}	-2.0~+6.0	V
FB 端子電圧 FB terminal voltage	1 - 8	V _{FB}	-0.3~+7.0	V
FB 端子流入電流 FB terminal sink current	1 - 8	I _{FB}	10.0	mA
BD 端子電圧 BD terminal voltage	2 - 8	V _{BD}	-6.0~+6.0	V
許容損失 Power dissipation	—	P _D	0.14	W
動作周囲温度 Operating ambient temperature	—	T _{op}	-20~+125	°C
保存温度 Storage temperature	—	T _{stg}	-40~+125	°C
ジャンクション温度 Junction temperature	—	T _j	+150	°C

※ 電流の規定は IC を基準として、シンクが+、ソースが-とします。

The current ratings are based on those of the IC, and plus (+) represents sink and minus (-) represents source.

4 電気的特性

Electrical characteristics

4-1 電気的特性 (特記なき場合の条件 $T_a=25^\circ\text{C}$, $V_{CC}=20\text{V}$)Electrical characteristics ($T_a=25^\circ\text{C}$, $V_{CC}=20\text{V}$, unless otherwise specified)

項目 Parameter	端子 Terminal	記号 Symbol	規格値 Ratings			単位 Units	測定条件 Measurement Conditions
			MIN	TYP	MAX		
電源起動動作 Power Supply Start-up Operation							
動作開始電源電圧 Operation start voltage	7-8	$V_{CC(ON)}$	13.8	15.1	17.3	V	P.4 参照 Refer to page 4
動作停止電源電圧 $\ast 1$ Operation stop voltage	7-8	$V_{CC(OFF)}$	8.4	9.4	10.7	V	
動作時回路電流 Circuit current in operation	7-8	$I_{CC(ON)}$	—	1.3	3.7	mA	
非動作時回路電流 Circuit current in non-operation	7-8	$I_{CC(OFF)}$	—	4.5	50	μA	
起動回路動作電圧 Startup circuit operation voltage	4-8	$V_{START(ON)}$	18	21	24	V	
起動電流 Startup current	7-8	$I_{CC(STARTUP)}$	-4.5	-3.1	-1.0	mA	
起動電流供給しきい値電圧 $\ast 1$ Startup current supplying start voltage	7-8	$V_{CC(BIAS)}$	9.5	11.0	12.5	V	
発振周波数 Oscillation frequency	5-8	f_{OSC}	18.4	21.0	24.4	kHz	
ソフトスタート動作期間 Soft start operating period	5-8	t_{SS}	—	6.05	—	ms	
通常動作 Normal Operation							
ボトムスキップ動作しきい値電圧 1 Bottom-skip operation threshold voltage 1	6-8	$V_{OCP(BS1)}$	0.487	0.572	0.665	V	P.4 参照 Refer to page 4
ボトムスキップ動作しきい値電圧 2 Bottom-skip operation threshold voltage 2	6-8	$V_{OCP(BS2)}$	0.200	0.289	0.380	V	
擬似共振動作しきい値電圧 1 $\ast 2$ Quasi-resonant operation threshold voltage 1	2-8	$V_{BD(TH1)}$	0.14	0.24	0.34	V	
擬似共振動作しきい値電圧 2 $\ast 2$ Quasi-resonant operation threshold voltage 2	2-8	$V_{BD(TH2)}$	0.07	0.17	0.27	V	
最大フィードバック電流 Maximum feedback current	1-8	$I_{FB(MAX)}$	-320	-205	-120	μA	
スタンバイ動作 Stand-by Operation							
スタンバイ動作しきい値電圧 Stand-by operation threshold voltage	1-8	$V_{FB(STBOP)}$	0.45	0.80	1.15	V	P.5 参照 Refer to page 5

$\ast 1$ 個々の製品においては、 $V_{CC(BIAS)} > V_{CC(OFF)}$ の関係が成り立ちます。
The relation of $V_{CC(BIAS)} > V_{CC(OFF)}$ is applied for each product.

$\ast 2$ 個々の製品においては、 $V_{BD(TH1)} > V_{BD(TH2)}$ の関係が成り立ちます。
The relation of $V_{BD(TH1)} > V_{BD(TH2)}$ is applied for each product.

\ast 電流の規定は IC を基準として、シンクが+、ソースが-とします。
The current ratings are based on those of the IC, and plus (+) represents sink and minus (-) represents source.

項目 Parameter	端子 Terminal	記号 Symbol	規格値 Ratings			単位 Units	測定条件 Measurement Conditions
			MIN	TYP	MAX		
保護動作 Protection Operation							
最大 ON 時間 Maximum ON time	5 - 8	$t_{ON(MAX)}$	30.0	40.0	50.0	μs	P.5 参照 Refer to page 5
リーディングエッジブランキング時間 Leading edge blanking time	5 - 8	$t_{ON(LEB)}$	—	495	—	ns	
過電流検出しきい値電圧(定常時) Overcurrent detection threshold voltage (Normal operation)	6 - 8	$V_{OCP(H)}$	0.820	0.910	1.000	V	
過電流検出しきい値電圧(入力補正時) Overcurrent detection threshold voltage (Input compensation in operation)	6 - 8	$V_{OCP(L)}$	0.560	0.660	0.760	V	
BD 端子流出電流 BD terminal source current	2 - 8	$I_{BD(O)}$	-250	-83	-30	μA	
OLP バイアス電流 OLP bias current	1 - 8	$I_{FB(OLP)}$	-15	-10	-5	μA	
OLP しきい値電圧 OLP threshold voltage	1 - 8	$V_{FB(OLP)}$	5.50	5.96	6.40	V	
OLP 動作後回路電流 Operation current after OLP	7 - 8	$I_{CC(OLP)}$	—	575	—	μA	
OVP 動作電源電圧 OVP operation voltage	7 - 8	$V_{CC(OVP)}$	28.5	31.5	34.0	V	
フィードバック制御時最大電圧 FB terminal maximum voltage in feedback operation	1 - 8	$V_{FB(MAX)}$	3.70	4.05	4.40	V	
熱保護動作温度 Thermal shutdown operating temperature	—	$T_{J(TSD)}$	135	—	—	$^{\circ}C$	—
ドライブ回路 Drive Circuit							
DRV 端子出力電圧 DRV terminal output voltage	5 - 8	V_{DRV}	7.5	8.1	8.7	V	P.5 参照 Refer to page 5
DRV 端子ソース電流(ピーク) DRV terminal source current (peak)	5 - 8	$I_{DRV(SO)}$	—	-150	—	mA	—
DRV 端子シンク電流(ピーク) DRV terminal sink current (peak)	5 - 8	$I_{DRV(SI)}$	—	608	—	mA	

※ 電流の規定は IC を基準として、シンクが+、ソースが-とします。

The current ratings are based on those of the IC, and plus (+) represents sink and minus (-) represents source.

4-2 熱特性

Thermal characteristics

項目 Parameter	端子 Terminal	記号 Symbol	規格値 Ratings			単位 Units
			MIN	TYP	MAX	
熱抵抗 Thermal resistance	—	θ_{j-a}	—	—	180	$^{\circ}C/W$

4-3 測定条件

Electrical characteristics measurement conditions

項目 Parameter	測定回路 Measurement Circuit	V _{CC} [V]	測定条件 Measurement conditions
動作開始電源電圧 Operation start voltage	測定回路 1 Measurement circuit 1	0→20	発振動作を開始する V _{CC} 電圧。 V _{CC} voltage at which oscillation starts.
動作停止電源電圧 Operation stop voltage		34→8.4	I _{CC} ≤ 100μA となる V _{CC} 電圧。 V _{CC} voltage at which I _{CC} ≤ 100μA.
動作時回路電流 Circuit current in operation		20	発振動作時、V _{CC} 端子流入電流。 Sink current into V _{CC} terminal in oscillation.
非動作時回路電流 Circuit current in non-operation		13	発振動作開始前、V _{CC} 端子流入電流。 Sink current into V _{CC} terminal prior to oscillation.
起動回路動作電圧 Startup circuit operation voltage	測定回路 2 Measurement circuit 2	—	I _{FB} ≤ -60μA となる D/ST 端子電圧。 D/ST terminal voltage at which I _{FB} ≤ -60μA.
起動電流 Startup current	測定回路 3 Measurement circuit 3	13	V _S =100V、V _{CC} =13V 時、V _{CC} 端子流出電流。 Source current from V _{CC} terminal at V _S =100V, V _{CC} =13V.
起動電流供給しきい値電圧 Startup current supplying start voltage		20→9.5	V _{CC(ON)} 後、V _{CC} 端子電圧を徐々に下げて、I _{CC} が流入から流出に変化した時の V _{CC} 端子電圧。 After V _{CC(ON)} , V _{CC} terminal voltage at which I _{CC} is switched from sink current to source current by lowering the V _{CC} terminal voltage gradually.
発振周波数 Oscillation frequency	測定回路 1 Measurement circuit 1	20	発振周波数 (f _{OSC} =1/t)。 Oscillating frequency (f _{OSC} =1/t).
ソフトスタート動作期間 Soft start operating period	測定回路 4 Measurement circuit 4	20	V _{BD} =1V 時、V _{CC(ON)} から発振動作が停止するまでの期間。 The period from V _{CC(ON)} to oscillation stops at V _{BD} =1V.
ボトムスキップ動作しきい値電圧 1 Bottom-skip operation threshold voltage 1	測定回路 5 Measurement circuit 5	20	測定回路 5 に示すように、V _{DRV} の立ち下がり後に BD 端子にパルスを入力する。OCP 端子電圧を 0V から徐々に上げていき、V _{DRV} の立ち上がるタイミングが 2 パルス後から 1 パルス後に変化した時の OCP 端子電圧。 Input two pulses, as shown in measurement circuit 5, to BD terminal after V _{DRV} falls. After that, raising the OCP terminal voltage gradually from 0V. Measuring the OCP terminal voltage at a time when the timing of V _{DRV} start-raising is switched from two-pulses-after to one-pulse-after.
ボトムスキップ動作しきい値電圧 2 Bottom-skip operation threshold voltage 2			V _{OCP(BS1)} 測定後、測定回路 5 に示すように、OCP 端子電圧を徐々に下げる。V _{DRV} の立ち上がるタイミングが 1 パルス後から 2 パルス後に変化した時の OCP 端子電圧。 After measuring V _{OCP(BS1)} , as shown in measurement circuit 5, lowering the OCP terminal voltage gradually. Measuring the OCP terminal voltage at a time when the timing of V _{DRV} start-raising is switched from one-pulse-after to two-pulses-after.
擬似共振動作しきい値電圧 1 Quasi-Resonant operation threshold voltage 1	測定回路 6 Measurement circuit 6	20	BD 端子電圧を 0V から徐々に上げて発振動作が停止する BD 端子電圧。 BD terminal voltage at which oscillation stops by raising the BD terminal voltage from 0V gradually.
擬似共振動作しきい値電圧 2 Quasi-Resonant operation threshold voltage 2			V _{BD(TH1)} 測定後、BD 端子電圧を徐々に下げて発振動作を開始する BD 端子電圧。 After measuring V _{BD(TH1)} , BD terminal voltage at which oscillation starts by lowering the BD terminal voltage gradually.
最大フィードバック電流 Maximum feedback current	測定回路 7 Measurement circuit 7	20	V _{FB/OLP} =0V 時、FB/OLP 端子からの流出電流。 Source current from FB/OLP terminal at V _{FB/OLP} =0V.

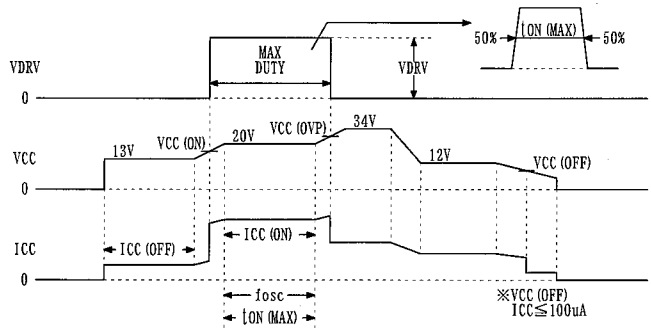
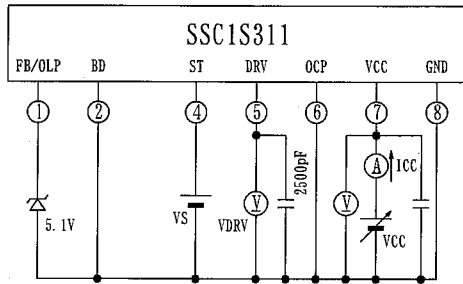
項目 Parameter	測定回路 Measurement Circuit	V _{CC} [V]	測定条件 Measurement conditions
スタンバイ動作しきい値電圧 Stand-by operation threshold voltage	測定回路 7 Measurement circuit 7	20	FB/OLP 端子を 2V から徐々に下げていき、発振動作が 停止する FB/OLP 端子電圧。 FB/OLP terminal voltage at which oscillation stops by lowering the FB/OLP terminal voltage from 2V gradually.
最大 ON 時間 Maximum ON time	測定回路 1 Measurement circuit 1	20	5-8 端子間波形 High 期間。 Waveform between terminals 5 and 8 at high.
リーディングエッジ ブランキング時間 Leading edge blanking time	測定回路 6 Measurement circuit 6	20	過電流検出時の 5-8 端子間波形 High 期間。 Waveform between terminals 5 and 8 at high in over current detects.
過電流検出しきい値電圧 (定常時) Over current detection threshold voltage (Normal operation)			OCP 端子を 0V から徐々に上げていき、 t_{ON} がリーディ ングエッジブランキング時間となる OCP 端子電圧。 OCP terminal voltage at which t_{ON} reaches leading edge blanking time by raising the OCP terminal voltage gradually from 0V.
過電流検出しきい値電圧 (入力補正時) Over current detection threshold voltage (Input compensation in operation)			$V_{BD} = -3V$ 時、OCP 端子を 0V から徐々に上げていき、 t_{ON} がリーディングエッジブランキング時間となる OCP 端子電圧。 At $V_{BD} = -3V$, OCP terminal voltage at which t_{ON} reaches leading edge blanking time by raising the OCP terminal voltage gradually from 0V.
BD 端子流出電流 BD terminal source current			BD 端子の流出電流 ($V_{BD} = -3V$)。 BD terminal source current ($V_{BD} = -3V$).
OLP バイアス電流 OLP bias current	測定回路 7 Measurement circuit 7	20	$V_{FB/OLP} = 5V$ 時、FB/OLP 端子流出電流。 Source current from FB/OLP terminal at $V_{FB/OLP} = 5V$.
OLP しきい値電圧 OLP threshold voltage			FB/OLP 端子を徐々に上げていき、発振動作が停止し た時の FB/OLP 端子電圧。 FB/OLP terminal voltage at which oscillation stops by raising the FB/OLP terminal voltage gradually.
OLP 動作後回路電流 Operation current after OLP			OLP 動作後の V_{CC} 端子流入電流。 Sink current into V_{CC} terminal after OLP operation.
OVP 動作電源電圧 OVP operation voltage	測定回路 1 Measurement circuit 1	20 → 34	発振動作が停止する V_{CC} 電圧。 V_{CC} voltage at which oscillation stops.
フィードバック制御時 最大電圧 FB terminal maximum voltage in feedback operation	測定回路 7 Measurement circuit 7	20	$I_{FB} = -12\mu A$ 時の FB/OLP 端子電圧。 FB/OLP terminal voltage at $I_{FB} = -12\mu A$.
DRV 端子出力電圧 DRV terminal output voltage	測定回路 1 Measurement circuit 1	20	発振動作時、5-8 端子間波形 High 電圧。 Voltage between terminals 5 and 8 at high in oscillation.

※ 発振動作は 5-8 端子間矩形波にて規定。

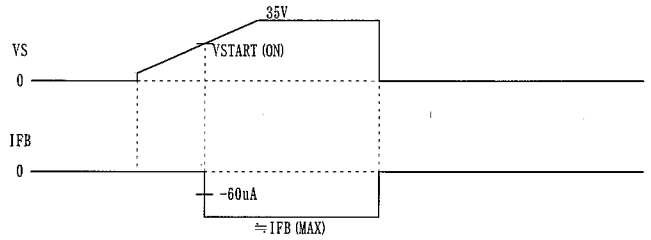
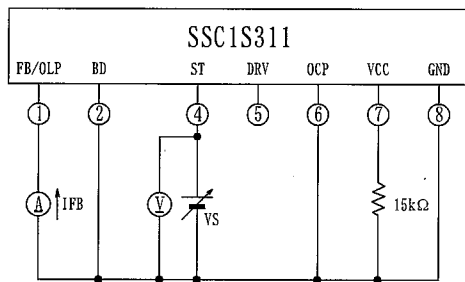
Oscillating operation is specified by rectangular wave between terminals 5 and 8.

4-4 電気的特性測定方法
Electrical characteristics measurement circuits

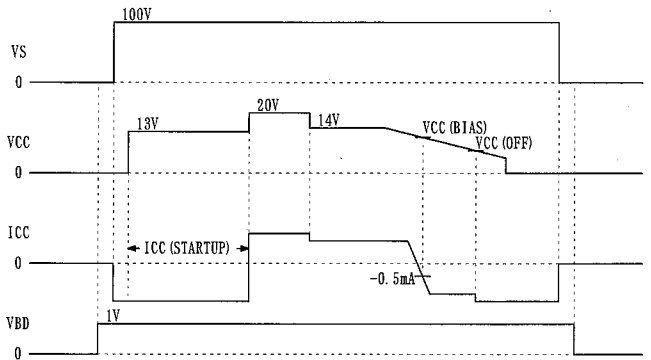
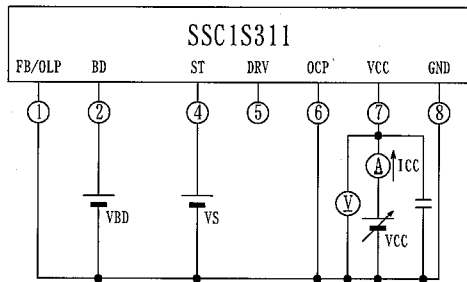
測定回路1
Measurement circuit 1



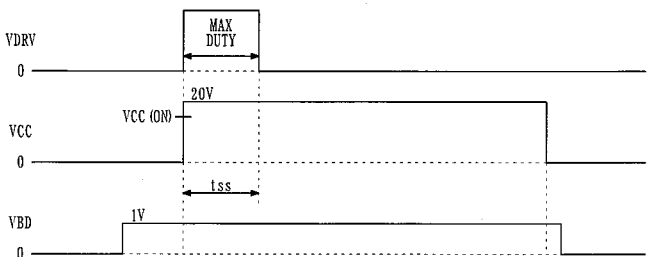
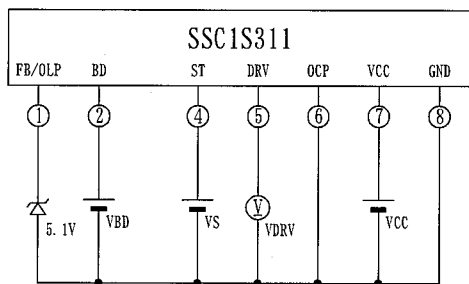
測定回路2
Measurement circuit 2



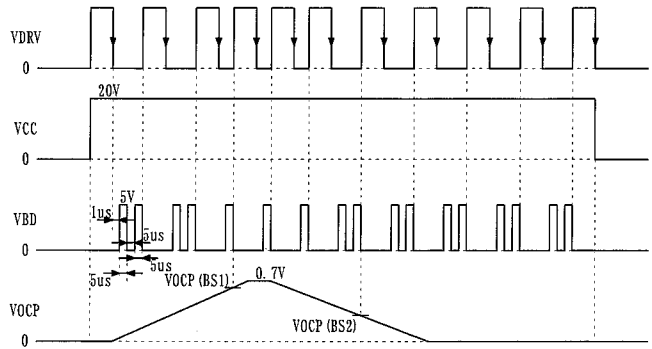
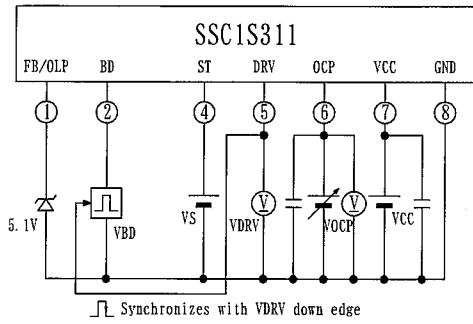
測定回路3
Measurement circuit 3



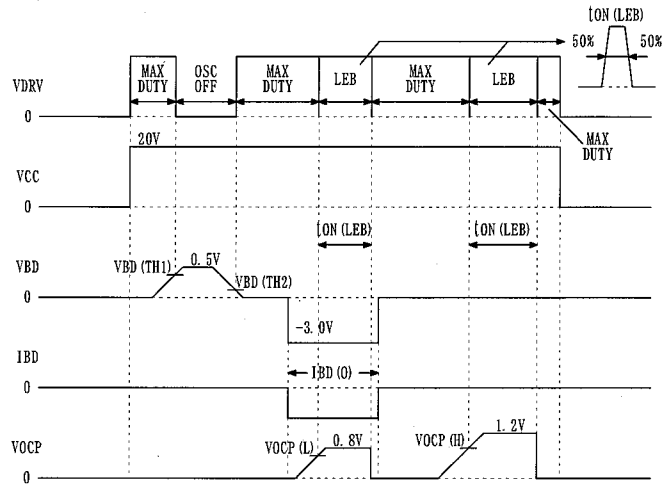
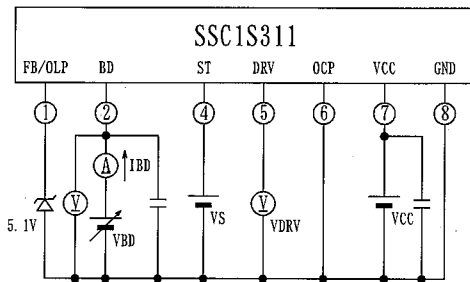
測定回路4
Measurement circuit 4



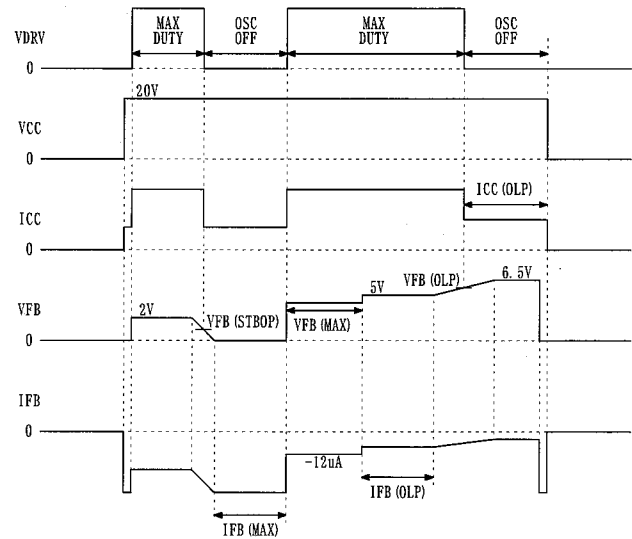
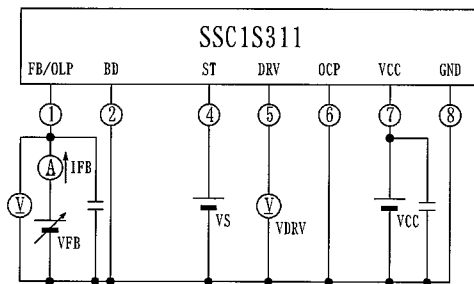
測定回路 5
Measurement circuit 5



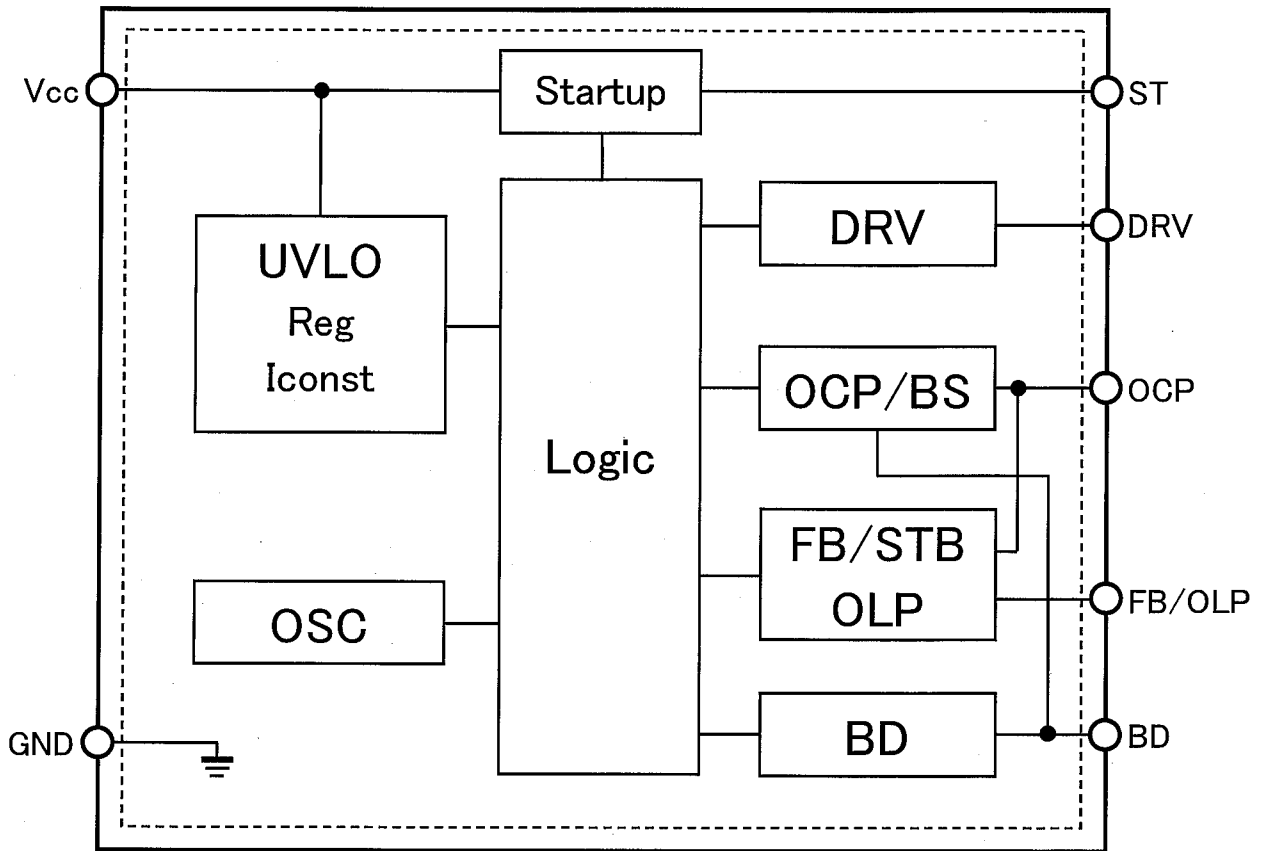
測定回路 6
Measurement circuit 6



測定回路 7
Measurement circuit 7



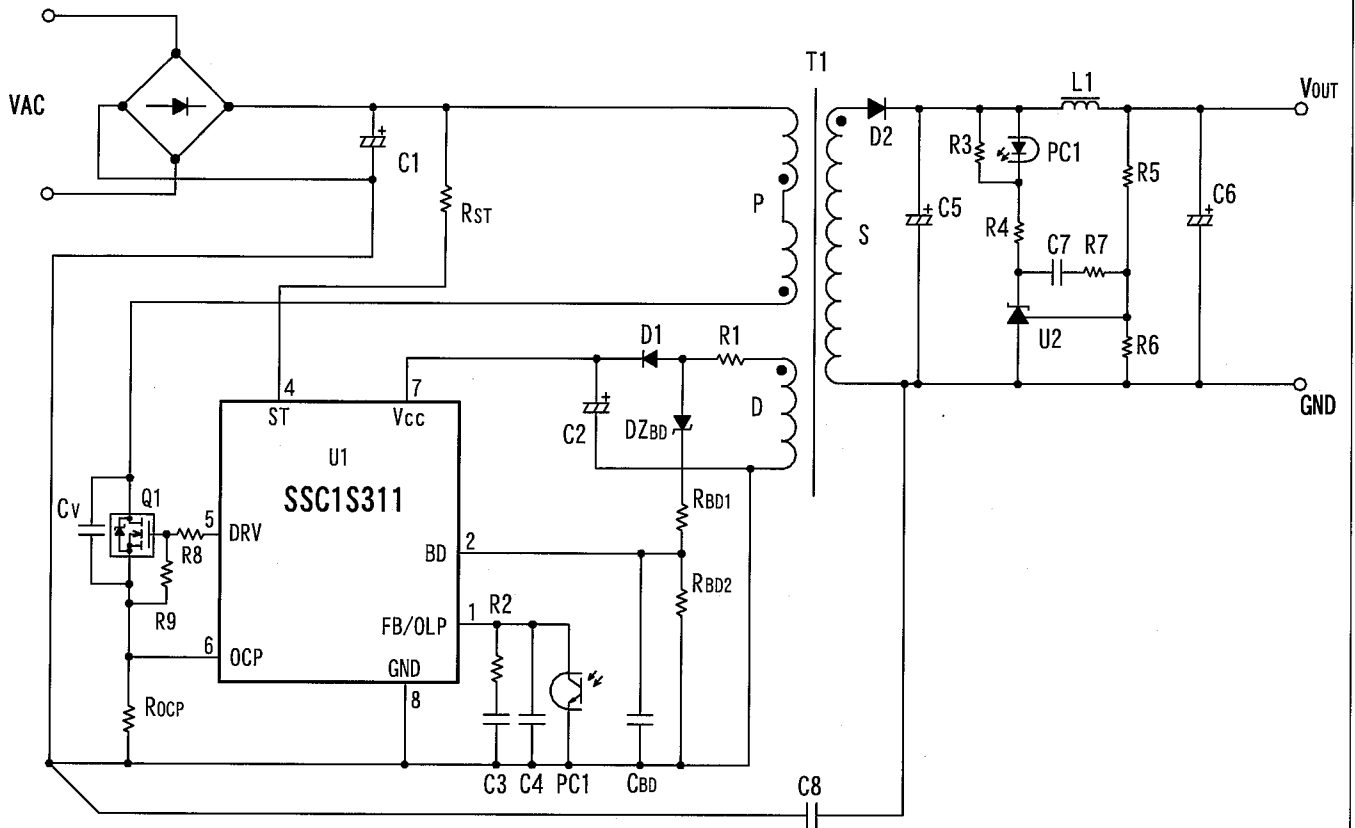
5 ブロックダイアグラム (ピン配置)
Block diagram (Connection diagram)



各端子機能
Functions of each terminal

端子番号 Terminal No.	端子記号 Symbol	名称 Description	機能 Functions
1	FB/OLP	フィードバック/過負荷検出端子 Feedback / Overload detection terminal	定電圧制御/スタンバイ 制御/過負荷検出信号入力 Constant voltage control / Stand-by control / Overload detection signal input
2	BD	ボトム検出/入力補正検出端子 Bottom detection / AC input compensation detection terminal	ボトム検出信号/入力補正検出信号入力 Bottom detection signal / AC input compensation detection signal input
3	NC	未接続 No connection	機能なし No function
4	ST	起動端子 Startup terminal	起動回路入力 Startup circuit input
5	DRV	ドライブ端子 Drive terminal	ゲートドライブ出力 Gate drive output
6	OCP	過電流検出端子 Overcurrent detection terminal	過電流検出信号入力 Overcurrent detection signal input
7	V _{CC}	電源/過電圧検出端子 Power supply / Overvoltage detection terminal	電源/過電圧検出信号入力 Power supply / Overvoltage detection signal input
8	GND	グラウンド端子 Ground terminal	グラウンド Ground

6 応用回路例
Example application circuit

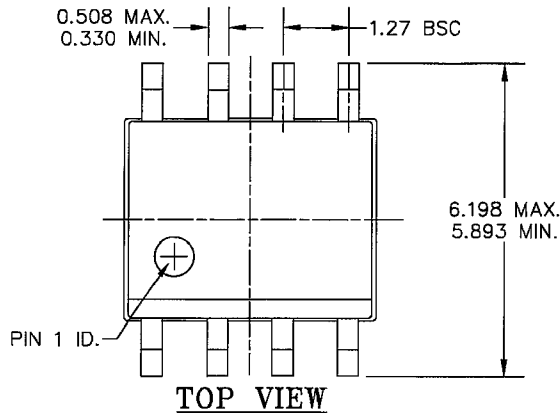


7 外形

Package outline

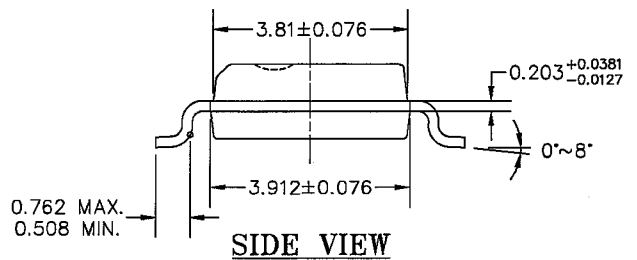
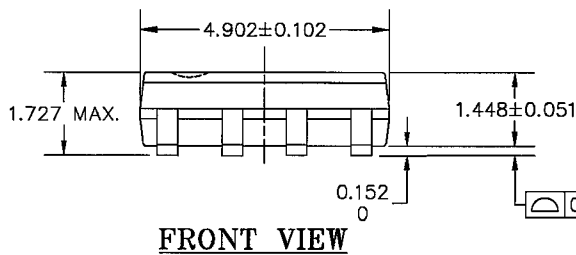
7-1 外形、寸法および材質

Package type, dimensions and material



8-Lead Small Outline Package (SOIC)

Note: Dimensions are in millimeters



7-2 外観

Appearance

本体は、汚れ、傷、亀裂等なく綺麗であること。

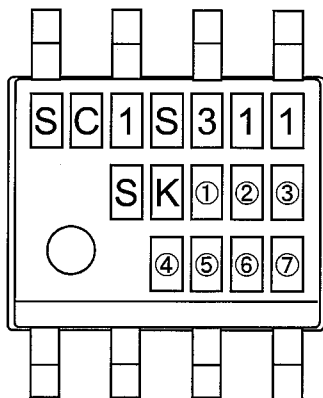
The body shall be clean and shall not bear any stain, rust or flaw.

7-3 標示

Marking

本体に品名及びロット番号を明瞭かつ容易に消えぬようレーザーで捺印すること。

The type number and lot number shall be marked on the body with a laser to be readable clearly.



●上段 品名標示(簡略標示): SC1S311
1st line Type number (abbreviation): SC1S311

●中段 『SK』+ 製造ロット番号
2nd line 『SK』+ Assembly lot number

①製造年 西暦年号下一桁
Year code The last digit of year
②製造月 1~9月: アラビア数字
Month code 1 to 9 for Jan. to Sep.
10月: O
O for Oct.
11月: N
N for Nov.
12月: D
D for Dec.

③製造週 第1週(1~10日): 1
Week code 1st week: 1
第2週(11~20日): 2
2nd week: 2
第3週(21~31日): 3
3rd week: 3

製品重量: 約 0.078g
Weight: Approx. 0.078g

端子の材質: Cu
Material of terminal: Cu

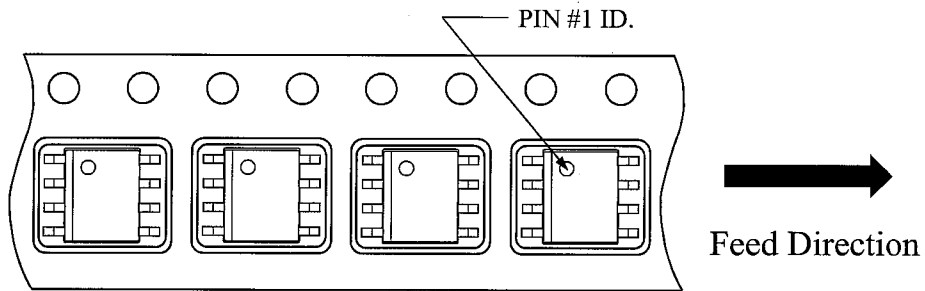
端子の処理: 半田メッキ(鉛フリー)
Treatment of terminal: Solder plating (Pb free)

●下段 弊社管理記号(④~⑦)
3rd line Sanken registration code

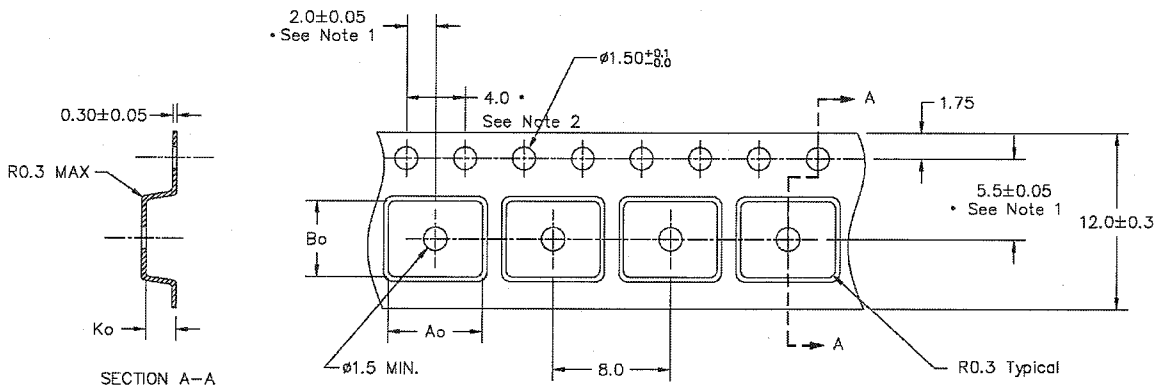
8 梱包仕様
Packing specifications

8-1 テーピング仕様
Taping specifications

製品挿入方向は、TL仕様を標準とする。
The TL specification is assumed to be a standard.



8-2 外形及び寸法
Package type and physical dimensions



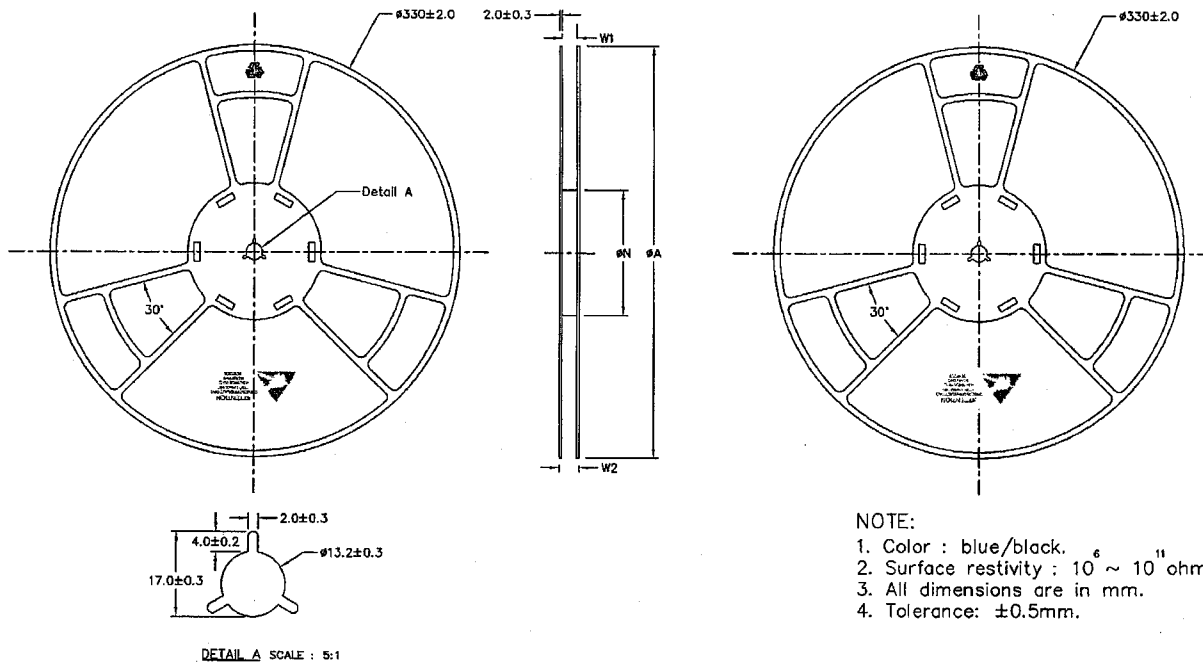
Notes:

1. Measured from centreline of sprocket hole to centreline of pocket.
2. Cumulative tolerance of 10 sprocket holes is ± 0.20 .
3. Other material available.

Ao	6.5+/-0.1
Bo	5.30+/-0.1
Ko	2.10+/-0.1
F	5.50+/-0.05
P1	8.00+/-0.1
W	12.00+/-0.3

ALL DIMENSIONS IN MILLIMETRES UNLESS OTHERWISE STATED.

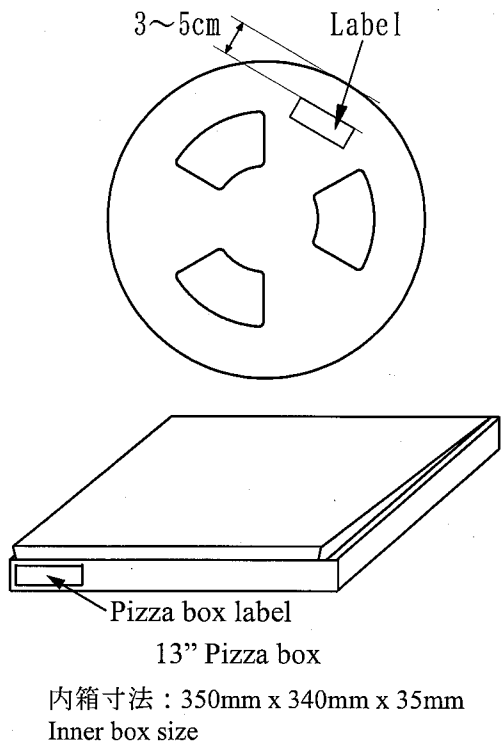
8-3 リール外形図
Reel externals



- NOTE:
1. Color : blue/black.
 2. Surface restivity : $10^6 \sim 10^{11}$ ohm.
 3. All dimensions are in mm.
 4. Tolerance: ± 0.5 mm.

PRODUCT SPECIFICATIONS				
TAPE WIDTH	ϕA	ϕN	W1 (MIN)	W2 (MAX)
12MM	330 \pm 2.0	100 \pm 1.0	12.4	19.4

8-4 リール梱包方法と梱包表示
Reel packing method and packing list



梱包明細書に必要事項を記入の上、梱包箱に貼り付ける。
The packing list filled with necessary information shall be attached to the final packing box.

- ①品名
Product name
- ②ウェーハロット
Wafer lot
- ③品名コード
Product code
- ④数量
Quantities
- ⑤日付コード
Date code

外箱には内箱を最大4箱収納(最大収納数：10,000個)
4 box per box (Maximum quantity products: 10,000pcs)

外箱寸法：360mm x 360mm x 170mm
Outer box size

8-5 備考
Note

最小発注数：10,000個(4リール)
Minimum order quantity: 10,000pcs (4 reels)

※ 2,500個/リール
2,500pcs / reel

9 使用上の注意

Cautions and warnings


使用上の注意 CAUTION/ WARNING

保管環境、特性検査上の取り扱い方法によっては信頼度を損なう要因となりますので、注意事項に留意されますようお願いいたします。

Since reliability can be affected adversely by improper storage environment and handling methods during characteristic tests, please observe the following cautions.

9-1 保管上の注意事項

Cautions for storage

- 保管環境は、常温（5～35℃）、常湿（40～75％）中が望ましく、高温多湿や温湿度変化の大きな場所を避けて下さい。
Ensure that storage conditions comply with the standard temperature (5 to 35℃) and the standard relative humidity (around 40 to 75%) and avoid storage locations that experience extreme changes in temperature or humidity.
- 腐食性ガス等の有毒ガスが発生しない塵埃の少ない場所で直射日光を避けて下さい。
Avoid locations where dust or harmful gases are present and avoid direct sunlight.
- 長期保管したものは、使用前に半田付け性やリードの錆等について再点検して下さい。
Reinspect for rust in leads and solderability that have been stored for a long time.

9-2 特性検査、取り扱い上の注意事項

Cautions for characteristic tests and handling

- 受入検査等で特性検査を行う場合は、測定器からのサージ電圧の印加、端子間ショートや誤接続等に十分ご注意下さい。また定格以上の測定は避けて下さい。
When characteristic tests are carried out during inspection testing and other standard tests periods, protect the devices from surge of power from the testing device, shorts between the devices and the heatsink.

9-3 半田付け方法

Soldering

- 半田付けの際は、下記条件以内でできるだけ短時間に作業をするよう、ご配慮下さい。
When soldering the products, please be sure to minimize the working time, within the following conditions.
 - ・ 260℃ 10s (フロー、2回) (Flow, 2 times)
 - ・ 380℃ 3.5s (半田ごて) (Soldering iron)

9-4 静電気破壊防止のための取扱注意

Considerations to protect the products from electrostatic discharge

- デバイスを取り扱う場合は、人体アースを取って下さい。人体アースはリストストラップ等を用い、感電防止のため、1MΩの抵抗を人体に近い所へ入れて下さい。
When handling the devices, operator must be grounded. Grounded wrist straps be worn and should have at least 1MΩ of resistance near operators to ground to prevent shock hazard.
- デバイスを取り扱う作業台は導電性のテーブルマットやフロアマット等を敷きアースを取って下さい。
Workbenches where the devices are handled should be grounded and be provided with conductive table and floor mats.
- カーブトレーサー等の測定器を使う場合、測定器もアースを取って下さい。
When using measuring equipment such as a curve tracer, the equipment should also be grounded.

- 半田付けをする場合、半田ごてやディップ槽のリーク電圧がデバイスに印加されるのを防ぐため、半田ごての先やディップ槽をアースして下さい。
When soldering the devices, the head of a soldering iron or a solder bath must be grounded in order to prevent leak voltage generated by them from being applied to the devices.
- デバイスを入れる容器は、弊社出荷時の容器を用いるか、導電性容器やアルミ箔等で、静電対策をして下さい。
The devices should always be stored and transported in our shipping containers or conductive containers, or be wrapped up in aluminum foil.

9-5 その他

Others

- 本書に記載されている動作例及び回路例は、使用上の参考として示したもので、これらに起因する弊社もしくは第三者の工業所有権、知的所有権、その他の権利の侵害問題について弊社は一切責任を負いません。
Application and operation examples described in this document are quoted for the sole purpose of reference for the use of the products herein and Sanken can assume no responsibility for any infringement of industrial property rights, intellectual property rights or any other rights of Sanken or any third party which may result from its use.
- 弊社は品質、信頼性の向上に努めていますが、半導体製品では、ある確率での欠陥、故障の発生は避けられません。部品の故障により結果として、人身事故、火災事故、社会的な損害等が発生させないように、使用者の責任に於いて、装置やシステム上で十分な安全設計及び確認を行って下さい。
Although Sanken undertakes to enhance the quality and reliability of its products, the occurrence of failure and defect of semiconductor products at a certain rate is inevitable.
Users of Sanken products are requested to take, at their own risk preventative measures including safety design of the equipment or systems against any possible injury, death, fires or damages to the society due to device failure or malfunction.
- 本書に記載されている製品は、一般電子機器（家電製品、事務機器、通信端末機器、計測機器等）に使用されることを意図しております。ご使用の際は、納入仕様書に署名または押印の上ご返却をお願いいたします。
高い信頼性が要求される装置（輸送機器とその制御装置、交通信号制御装置、防災・防火装置、各種安全装置等）への使用をご検討及び、一般電子機器であっても長寿命を要求される場合につきましては、必ず弊社販売窓口へのご相談及び納入仕様書に署名または押印の上、ご返却をお願いいたします。
極めて高い信頼性が要求される装置（航空宇宙機器、原子力制御、生命維持のための医療機器等）には弊社の文書による合意がない限り使用しないで下さい。
Sanken products listed in this document are designed and intended for the use as components in general purpose electronic equipment or apparatus (home appliances, office equipment, telecommunication equipment, measuring equipment, etc.).
Please return to us this document with your signature(s) or seal(s) prior to the use of the products herein. When considering the use of Sanken products in the applications where higher reliability is required (transportation equipment and its control systems, traffic signal control systems or equipment, fire/crime alarm systems, various safety devices, etc.), and whenever long life expectancy is required even in general purpose electronic equipment or apparatus, please contact your nearest Sanken sales representative to discuss, and then return to us this document with your signature(s) or seal(s) prior to the use of the products herein.
The use of Sanken products without the written consent of Sanken in the applications where extremely high reliability is required (aerospace equipment, nuclear power control systems, life support systems, etc.) is strictly prohibited.

- 弊社のデバイスをご使用、またはこれを使用した各種装置を設計する場合、定格値に対するデレーティングをどの程度行うかにより、信頼性に大きく影響いたします。
デレーティングとは信頼性を確保または向上するため、各定格値から負荷を軽減した動作範囲を設定したり、サージやノイズ等について考慮することを言います。デレーティングを行う要素には、一般的には電圧、電流、電力等の電氣的ストレス、周囲温度、湿度等の環境ストレス、半導体デバイスの自己発熱による熱ストレスがあります。これらのストレスは、瞬間的数値或いは最大値、最小値についても考慮する必要があります。
なおパワーデバイスやパワーデバイス内蔵 IC は、自己発熱が大きく接合部温度(Tj)のデレーティングの程度が、信頼性を大きく変える要素となりますので十分にご配慮下さい。
In the case that you use our semiconductor devices or design your products by using our semiconductor devices, the reliability largely depends on the degree of derating to be made to the rated values. Derating may be interpreted as a case that an operation range is set by derating the load from each rated value or surge voltage or noise is considered for derating in order to assure or improve the reliability. In general, derating factors include electric stresses such as electric voltage, electric current, electric power etc., environmental stresses such as ambient temperature, humidity etc. and thermal stress caused due to self-heating of semiconductor devices. For these stresses, instantaneous values, maximum values and minimum values must be taken into consideration.
In addition, it should be noted that since power devices or IC's including power devices have large self-heating value, the degree of derating of junction temperature (Tj) affects the reliability significantly.
- 本書に記載されている製品のご使用にあたって、これらの製品に他の製品・部材を組み合わせる場合、或いは、これらの製品に物理的、化学的その他何らかの加工・処理を施す場合には、使用者の責任に於いてそのリスクをご検討の上行って下さい。
When using the products specified herein by either (i) combining other products or materials therewith or (ii) physically, chemically or otherwise processing or treating the products, please duly consider all possible risks that may result from all such uses in advance and proceed therewith at your own responsibility.
- 本書に記載された製品は耐放射線設計をしておりません。
Anti radioactive ray design is not considered for the products listed herein.
- 弊社物流網外での輸送、製品落下等によるトラブルについて弊社は一切責任を負いません。
Sanken assumes no responsibility for any troubles, such as dropping products caused during transportation out of Sanken's distribution network.