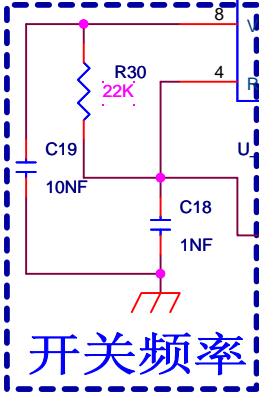
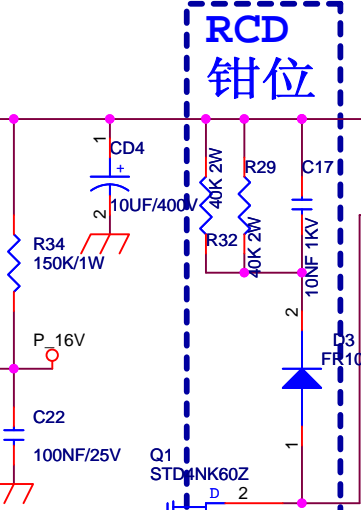
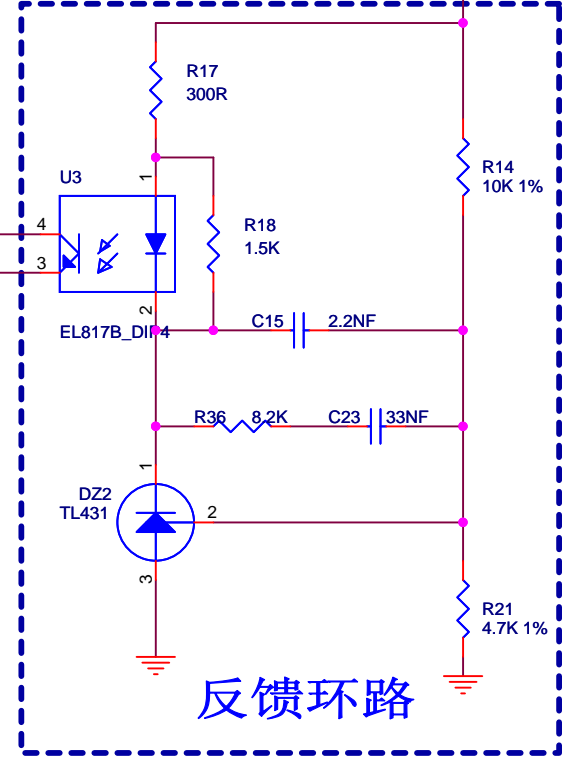
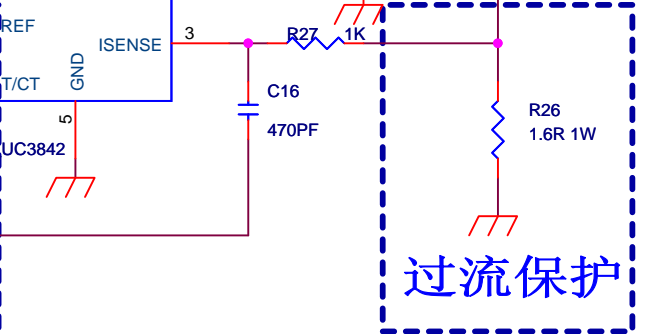


**RCD
钳位**



过流保护



当Uout增大时，431导通，光耦导通，VFB输入电压增大，此时MOS管关断输出，Vout降低

