

產品特色

- 低靜態電流
- 不需要電感
- 可調整 LED 電流
- 支援線性調光
- 支援 TRIAC 調光
- 過溫度保護
- 符合 RoHS 標準,100%無鉛而且環保 (無鹵素的商業標準)



輸入規格

輸入電壓範圍 108~132Vrms
 輸入頻率 50/60 Hz

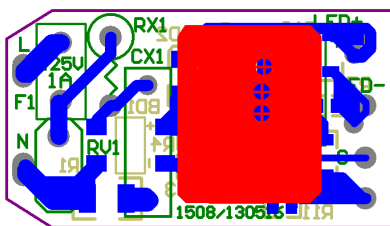
一般規格

工作溫度範圍 -20°C ~ +70°C
 儲存溫度範圍 -20°C ~ +80°C

輸出規格

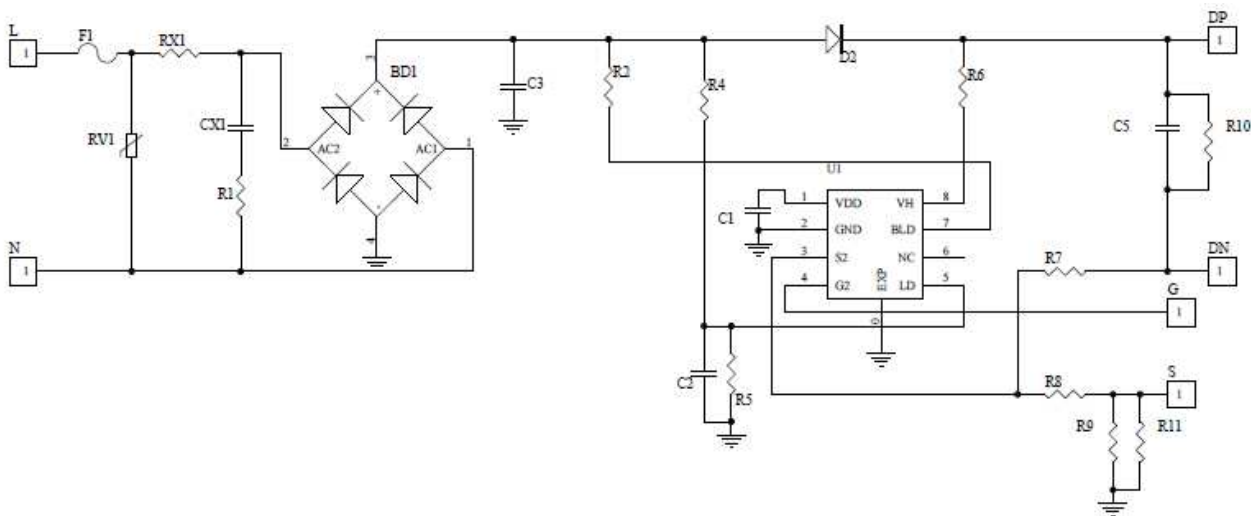
輸出電壓	LED 電流	功率	效率 (typ.)
130V	49mA	8W	75%

驅動器尺寸



19mm x 34mm

SCH



實測數據 (室溫 26°C, 燒機 10 分鐘後量測)					
AC POWER Source APS-9501					
無調光器下進行測試					
AC 電壓	輸入 Watt	PF	LED 電流	Total VF	效率
(V)	(W)		(avg, mA)	(V)	
108	6.16	0.839	37.8	128.3	79%
120	8.38	0.894	49.0	129.7	76%
132	10.30	0.923	57.4	130.5	73%
使用 S-600P 調光器下進行測試					
AC 電壓	輸入 Watt	PF	LED 電流	Total VF	效率
(V)	(W)		(avg, mA)	(V)	
108	5.88	0.828	35.6	127.6	77%
120	8.38	0.882	48.7	129.4	75%
132	10.32	0.912	56.7	130.1	71%
使用 CTCL-153PD 調光器下進行測試					
AC 電壓	輸入 Watt	PF	LED 電流	Total VF	效率
(V)	(W)		(avg, mA)	(V)	
108	5.53	0.812	33.2	127.4	76%
120	8.31	8.690	48.4	129.5	75%
132	10.26	0.901	56.4	130.2	72%
使用 LEVITON 調光器下進行測試					
AC 電壓	輸入 Watt	PF	LED 電流	Total VF	效率
(V)	(W)		(avg, mA)	(V)	
108	6.07	0.831	36.4	128.0	77%
120	8.33	0.891	48.8	129.6	76%
132	10.28	0.922	57.1	130.2	72%

BOM

Item	Location	Part Name	SMD/DIP	QTY	Description
1	PCB			1	PCB
2	BD1	BRIDGE DIODE SMD	SMD	1	B6S 0.6A 600V
3	D2	SBD SMD	SMD	1	BYD167
4	U1	IC SMD	SMD	1	AP1508 SO-8
5	C1	SMD CAP	SMD	1	2.2uF 25V 0603
6	C2	SMD CAP	SMD	1	10uF 25V 0603
8	C5	E-CAP SP 105°C 13*21	DIP	1	68uF 200V
9	RX1	MOF RES	DIP	1	62Ω +-5% 2W
10	R1	SMD RES	SMD	1	500Ω +-1% 1210
11	R2	SMD RES	SMD	1	1.2KΩ +-1% 0603
12	R4	SMD RES	SMD	1	4.7MΩ +-1% 1206
13	R5	SMD RES	SMD	1	82KΩ +-1% 0603
14	R6	SMD RES	SMD	1	4.7KΩ +-1% 0603
16	R8	SMD RES	SMD	1	0Ω +-1% 1206
17	R9	SMD RES	SMD	1	4.7Ω +-1% 0603
20	CX1	MTF 224K P=10mm	DIP	1	0.22uF 450V
21	RV1	VARIATOR TVR07471	DIP	1	300Vac/380Vdc 7Φ
22	F1	FUSE-SLOW TIME LAG 392	DIP	1	1A 250V