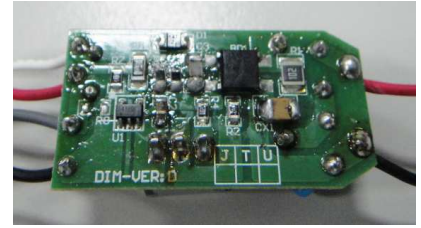
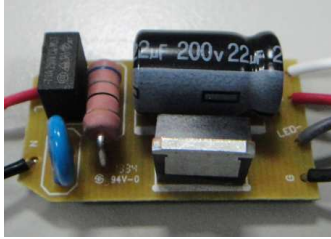


產品特色

- 低靜態電流
- 不需要電感
- 可調整 LED 電流
- 支援線性調光
- 支援 TRIAC 調光
- 過溫度保護
- 符合 RoHS 標準,100%無鉛而且環保 (無鹵素的商業標準)



輸入規格

輸入電壓範圍 108~132Vrms
 輸入頻率 50/60 Hz

一般規格

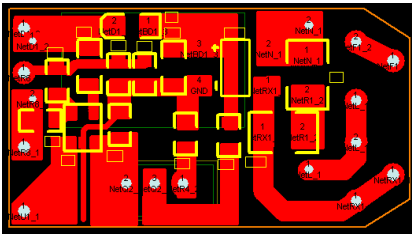
工作溫度範圍 -20°C ~ +70°C
 儲存溫度範圍 -20°C ~ +80°C

輸出規格

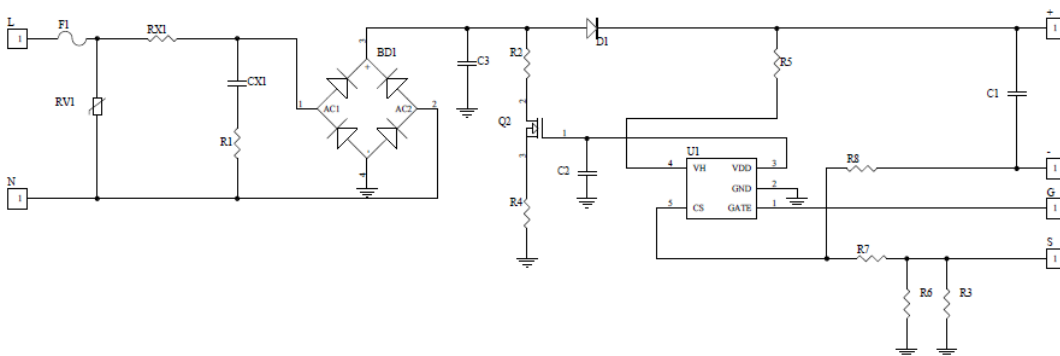
輸出電壓	LED 電流	功率	效率 (typ.)
127V	43mA	7.2W	72%

驅動器尺寸

19mm*35mm



SCH



實測數據 (室溫 26°C, 燒機 10 分鐘後量測)					
AC POWER Source APS-9501					
無調光器下進行測試					
AC 電壓	輸入 Watt	PF	LED 電流	Total VF	效率
(V)	(W)		(avg, mA)	(V)	
108	5.54	0.834	33.6	125.8	76%
120	7.46	0.891	42.8	127.2	73%
132	9.12	0.921	49.1	128.1	69%
使用 S-600P 調光器下進行測試					
AC 電壓	輸入 Watt	PF	LED 電流	Total VF	效率
(V)	(W)		(avg, mA)	(V)	
108	5.52	0.832	32.6	126.1	74%
120	7.42	0.888	41.8	127.7	72%
132	9.13	0.918	48.1	128.8	68%
使用 CTCL-153PD 調光器下進行測試					
AC 電壓	輸入 Watt	PF	LED 電流	Total VF	效率
(V)	(W)		(avg, mA)	(V)	
108	5.52	0.824	32.9	125.5	75%
120	7.46	0.882	42.0	126.9	71%
132	9.14	0.911	48.4	127.6	68%
使用 LEVITON 調光器下進行測試					
AC 電壓	輸入 Watt	PF	LED 電流	Total VF	效率
(V)	(W)		(avg, mA)	(V)	
108	4.95	0.792	29.3	124.9	74%
120	7.45	0.891	42.6	126.8	73%
132	9.13	0.922	49.1	127.6	69%

BOM

Item	Location	Part Name	SMD/DIP	QTY	Description
1	PCB			1	PCB
2	BD1	BRIDGE DIODE SMD	SMD	1	TB6S 0.6A 600V
3	D1	SBD SMD	SMD	1	BYD167
4	U1	IC SMD	SMD	1	AP1511 SOT-25
5	C3	SMD CAP	SMD	1	2.2nF 200V 1206
6	C2	SMD CAP	SMD	1	1uF 16V 0603
7	C1	E-CAP SP 105°C 10*16	DIP	1	22uF 200V
8	RX1	MOF RES	DIP	1	68Ω +-5% 2WS
9	R1	SMD RES	SMD	1	1KΩ +-1% 1210
10	R2	SMD RES	SMD	1	1KΩ +-1% 0805
11	R3、R6	SMD RES	SMD	2	10Ω +-1% 0805
12	R4	SMD RES	SMD	1	1.2KΩ +-1% 0805
13	R5	SMD RES	SMD	1	10KΩ +-1% 1206
14	R7	SMD RES	SMD	1	0Ω +-1% 0805
17	CX1	SMD CAP	SMD	1	0.22uF 200V 1210
18	RV1	VARISTOR TVR07471	DIP	1	300Vac/380Vdc 7Φ
19	F1	FUSE-SLOW TIME LAG 392	DIP	1	1A 250V
20	Q2	MOSFET	DIP	1	4N60 4A 600V TO-262