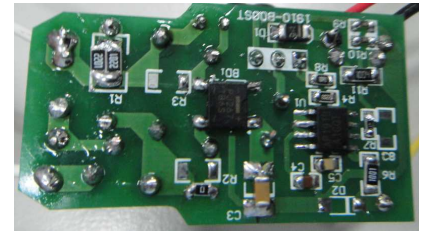


產品特色

- 使用AP1910升壓控制器
- 控制器IC有500V高壓起動
- 控制器低靜態損耗電流
- 支援 TRIAC 調光
- 過溫度保護
- 符合 RoHS 標準,100%無鉛而且環保 (無鹵素的商業標準)



輸入規格

輸入電壓範圍 108~132Vrms
 輸入頻率 50/60 Hz

一般規格

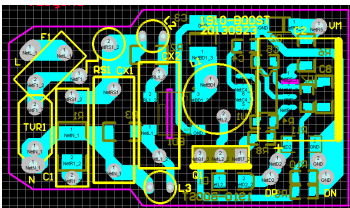
工作溫度範圍 -20°C ~ +70°C
 儲存溫度範圍 -20°C ~ +80°C

輸出規格

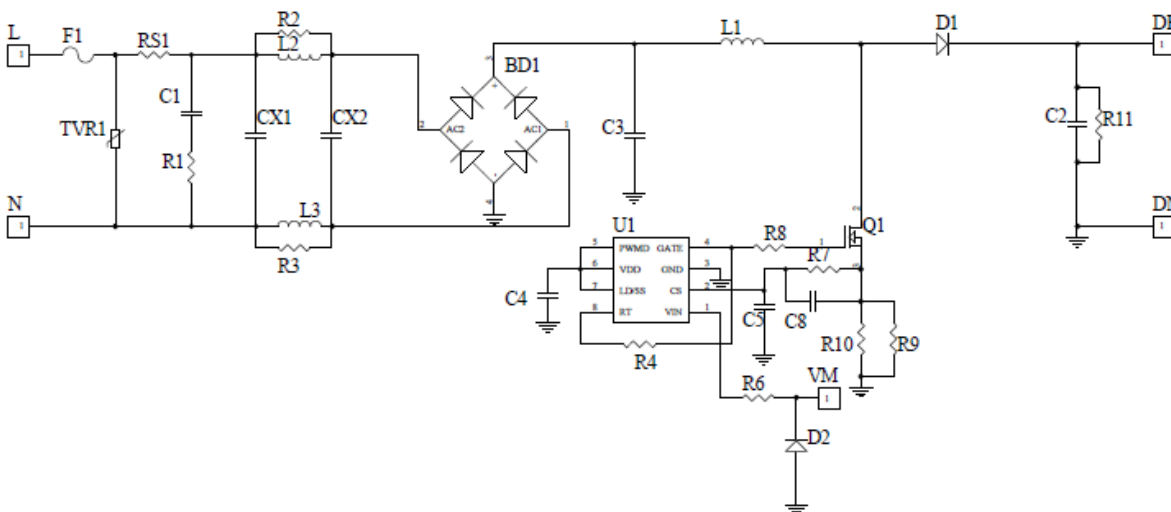
輸出電壓	LED 電流	功率	效率 (typ.)
206V	45mA	10W	92%

驅動器尺寸

24mm*42mm



SCH



實測數據 (室溫 26°C, 燒機 10 分鐘後量測)					
AC POWER Source APS-9501					
無調光器下進行測試					
AC 電壓	輸入 Watt	PF	LED 電流	Total VF	效率
(V)	(W)		(avg, mA)	(V)	
108	8.23	0.903	37.0	204.5	92%
120	9.98	0.926	44.6	206.5	92%
132	11.93	0.939	52.8	208.6	92%
使用 S-600P 調光器下進行測試					
AC 電壓	輸入 Watt	PF	LED 電流	Total VF	效率
(V)	(W)		(avg, mA)	(V)	
108	6.01	0.493	21.2	199.1	70%
120	8.66	0.684	35.2	204.2	83%
132	11.28	0.891	48.9	207.6	90%
使用 CTCL-153PD 調光器下進行測試					
AC 電壓	輸入 Watt	PF	LED 電流	Total VF	效率
(V)	(W)		(avg, mA)	(V)	
108	7.33	0.841	32.3	203.4	90%
120	9.09	0.857	39.7	205.6	90%
132	11.03	0.869	47.9	207.8	90%
使用 LEVITON 調光器下進行測試					
AC 電壓	輸入 Watt	PF	LED 電流	Total VF	效率
(V)	(W)		(avg, mA)	(V)	
108	8.03	0.949	36.2	204.5	92%
120	9.79	0.957	43.7	206.5	92%
132	11.74	0.963	52.0	208.6	92%

BOM

Item	Location	Part Name	SMD/DIP	QTY	Description
1	PCB			1	PCB
2	BD1	BRIDGE DIODE SMD	DIP	1	B6S 0.6A 600V
3	D1	SBD SMD	SMD	1	BYD167
4	Q1	MOSFET	DIP	1	4N60 4A 600V TO-251
5	U1	IC SMD	SMD	1	AP1910A-BIN2 SO-8
6	C1	MTF 224K P=10mm	DIP	1	0.22uF 450V
7	C2	E-CAP SP 105°C 10*16	DIP	1	22uF 250V
8	C3	SMD CAP	SMD	1	33nF 450V 1206
9	C4	SMD CAP	SMD	1	1uF 25V 0805
10	C5	SMD CAP	SMD	1	1nF 25V 0805
11	RS1	MOF RES	DIP	1	27Ω +-5% 2W
12	R1	SMD RES	SMD	1	1KΩ +-1% 1210
13	R4	SMD RES	SMD	1	220KΩ +-1% 0805
14	R6	SMD RES	SMD	1	1KΩ +-1% 1206
15	R7	SMD RES	SMD	1	470Ω +-1% 0805
16	R8	SMD RES	SMD	1	10Ω +-1% 0805
17	R9	SMD RES	SMD	1	3.9Ω +-1% 0805
18	R10	SMD RES	SMD	1	3.9Ω +-1% 0805
19	R11	SMD RES	SMD	1	1M +-1% 1206
20	TVR1	VARISTOR TVR07471	DIP	1	300Vac/380Vdc 7Φ
21	CX1、CX2	MPFC 10.5*5*11 P=7.5mm	DIP	2	0.047uF/275V
22	L1	CHOKE DR0810	DIP	1	10mH
23	L2			1	Short
24	L3	CHOKE DR0406	DIP	1	1mH
25	F1	FUSE-SLOW TIME LAG 392	DIP	1	1A 250V