

# AP2210 AP2210B 手电筒智能调节3W白光LED驱动器

芯想科技市场拓展部

Email: [Preston.zhu@hotmail.com](mailto:Preston.zhu@hotmail.com)

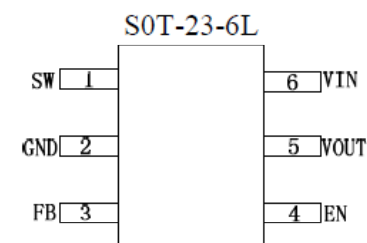
TEL:13828753313 QQ:2217142156

## AP2210B 智能调节3W高功率白光LED驱动器

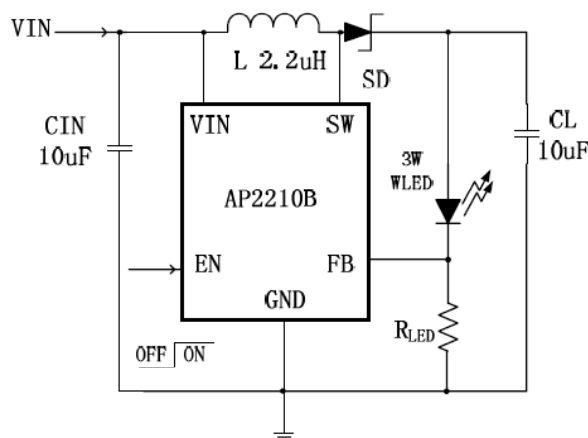
AP2210B是一款提供可调节输出电流的升压型DC-DC稳压器。芯片工作于1.0MHz恒定的开关频率，允许使用小型的外部电感和陶瓷电容。AP2210B使用两节碱性电池可以驱动高达1A负载电流。LED电流可以通过内部智能模块检测输入电压自动调节，延长电池使用时间，且可用外部电流检测电阻来编程 $R_s$ ，连接在反馈引脚（FB）和地之间。95mV(典型值)低反馈电压降低了 $R_s$ 的损耗以获得更好效率。内置2A，100mΩ NMOS开关管，使芯片在重负载下也能提供高效率。在关断模式，反馈电阻 $R_s$ 和负载完全断开，消耗电流减小到1uA。AP2210B采用SOT-23-6L封装。

- LED电源效率：高达90%
  - 电流精度：5% ( $V_{in}=3.6V\sim 1.8V @ V_f=3.7V$ )
  - 低启动电压：0.9V ( $I_{LED}=270mA$ )
  - 低保持电压：0.75V ( $I_{LED}=200mA$ )
  - 1MHz开关频率
  - 使用微型外部原件
  - 低 $R_{DS(ON)}$ ：100mΩ (典型值)
  - 过温保护
  - 小型SOT-23-6L封装
- 白光LED手电
  - 白光LED相机闪光灯
  - 手机摄像头闪光灯
  - PDA相机闪光灯
  - 摄像机闪光灯

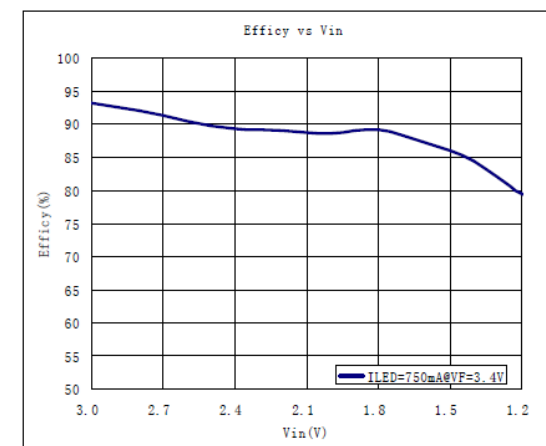
### 封装



典型应用电路图



典型效率曲线



芯想科技市场拓展部

Email: [Preston.zhu@hotmail.com](mailto:Preston.zhu@hotmail.com)

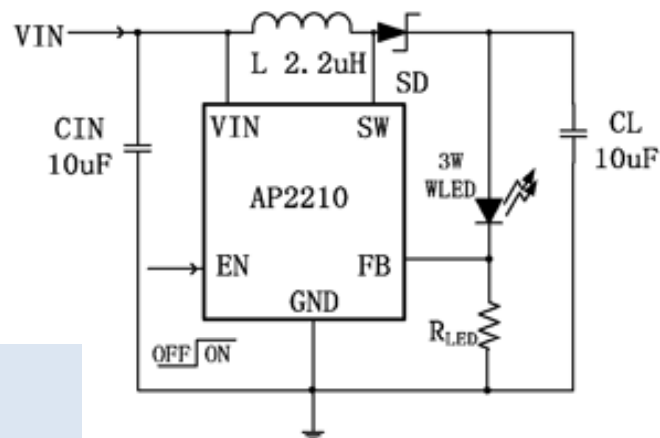
TEL:13828753313 QQ:2217142156

## AP2210 3W高功率白光LED驱动器

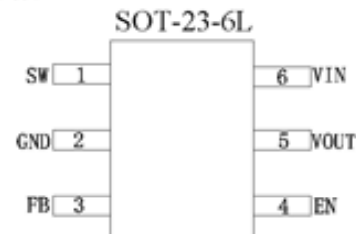
AP2210是一款提供可调节输出电流的升压型DC-DC稳压器，芯片工作于1.0MHz恒定的开关频率，允许使用小型的外部电感和陶瓷电容。AP2210使用两节碱性电池可以驱动高达1A负载电流。LED电流可以通过外部电流检测电阻来编程，Rs连接在反馈引脚（FB）和地之间。95mV低反馈电压降低了Rs的损耗以获得更好效率。内置2A，100mΩ NMOS开关管，使芯片在重负载下也能提供高效率。在关断模式，反馈电阻Rs和负载完全断开，消耗电流减小到1uA以下。AP2210采用SOT-23-6L封装。

- LED电源效率：高达90%
  - 电流精度：5% ( $V_{in}=3.6V\sim 1.8V @ V_f=3.7V$ )
  - 低启动电压：0.9V ( $I_{LED}=270mA$ )
  - 低保持电压：0.75V ( $I_{LED}=200mA$ )
  - 1MHz开关频率
  - 使用微型外部原件
  - 低 $R_{DS(ON)}$ ：100mΩ（典型值）
  - 过温保护
  - 小型SOT-23-6L封装
- 白光LED手电
  - 白光LED相机闪光灯
  - 手机摄像头闪光灯
  - PDA相机闪光灯
  - 摄像机闪光灯

典型应用电路图



封装/订购信息



订购代码	标记	封装
AP2210TCER-ADJ	W1XYP <sup>1</sup>	SOT-23-6L

1. XY=日期代码

P=封装厂

芯想科技市场拓展部

Email: [Preston.zhu@hotmail.com](mailto:Preston.zhu@hotmail.com)

TEL:13828753313 QQ:2217142156