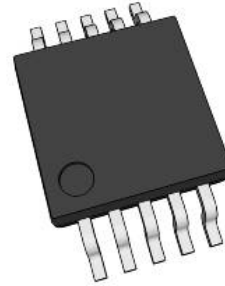


## 产品特性

- 无频闪TRIAC调光
- 极低功耗TRIAC调光应用
- 最小调光角快速启动
- 实时电流控制，无需副边反馈电路
- 线性调整率和负载调整率 $\pm 3\%$ 以内
- 有源功率因数校正
- 全范围内高效率
- 逐周期限流
- LED开路/短路保护
- 过温保护



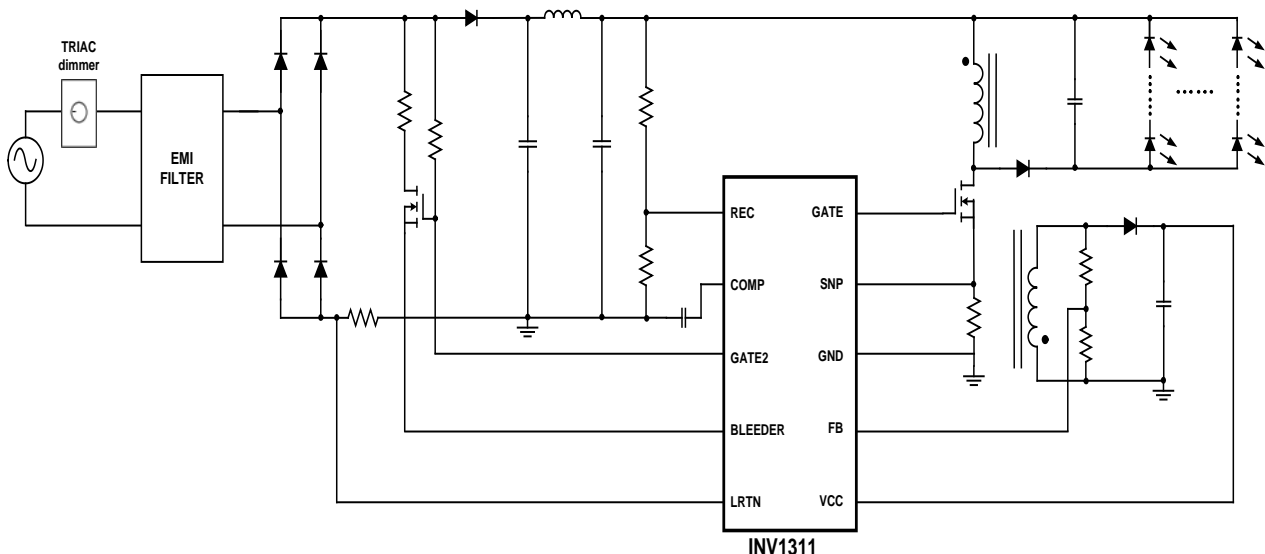
## 产品描述

INV1311 是一种原边控制带有源功率因数校正的离线式反激控制器，主要应用于 TRIAC 调光的 LED 照明系统。INV1311 适用于各种 TRIAC 调光器，均可实现无频闪调光，且功耗极低。此外，系统可在最小调光角实现快速启动。

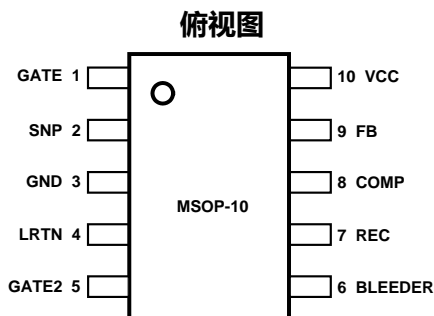
INV1311 无需光耦就能精确控制 LED 电流，大大简化了 LED 照明系统的设计。利用片上乘法器，可以实现全输入电压范围和负载范围的高功率因数。

INV1311 集成了多种保护功能，极大地增强了系统的安全性和可靠性，如过压保护、LED 短路保护、LED 开路保护、逐周期限流、VCC 欠压锁定和过温 保护。

## 典型应用



## 管脚排列图



## 管脚说明

管脚号	名称	描述
1	GATE	外部主功率 MOSFET 开关驱动。
2	SNP	原边电流采样管脚。此管脚用于逐周期峰值电流控制和逐周期限流。
3	GND	地。
4	LRTN	输入电流采样管脚。此管脚通过采样线电流实现无频闪 TRIAC 调光。
5	GATE2	外部泄放 MOSFET 开关驱动。
6	BLEEDER	泄放电流采样管脚。
7	REC	线电压采样管脚。此管脚通过采样线电压来完成功率因数校正。
8	COMP	内部误差放大器补偿管脚。此管脚连接电容补偿内部反馈环。
9	FB	电压环路反馈管脚。VFB 管脚通过采样辅助绕组电压检测 LED 是否开路。
10	VCC	芯片供电管脚。此管脚为芯片内部电路提供电流，需接一个旁路电容。

## 订购信息

封装	产品编号	打印编号	包装形式
MSOP-10	INV1311	INV1311	卷带

## 极限参数 <sup>(1)</sup>

参数	最小值	典型值	最大值	推荐工作范围
VCC 管脚电压	-	-	40 V	
GATE GATE2 BLEEDER 管脚电压	-	-	24 V	
其他管脚电压	-0.3 V	-	4.5 V	

结温	-	-	150°C	125°C Max
管脚温度	-	-	260 °C	
贮存温度	-65 °C	-	150 °C	

## 热阻

参数	$\theta_{JA}$	$\theta_{JC}$
MSOP-10	150°C/W	45°C/W

注：（1）最大极限值是指超出该工作范围，芯片有可能损坏。推荐工作范围是指在该范围内，器件功能正常，但并不完全保证满足个别性能指标。电气参数定义了器件在工作范围内并且在保证特定性能指标的测试条件下的直流和交流电参数规范。对于未给定上下限值的参数，该规范不予保证其精度，但其典型值合理反映了器件性能。

（2）温度升高，最大允许功耗降低，是由最大结温  $T_J$  (MAX)、 $\theta_{JA}$  及环境温度  $T_A$  决定。最大允许连续功耗为  $P_D$  (MAX) =  $(T_J$  (MAX)- $T_A$ )/ $\theta_{JA}$ ；超过最大允许功耗会进入过温保护。

（3）以上参数在 JESD51-7,2-layer PCB 测得。

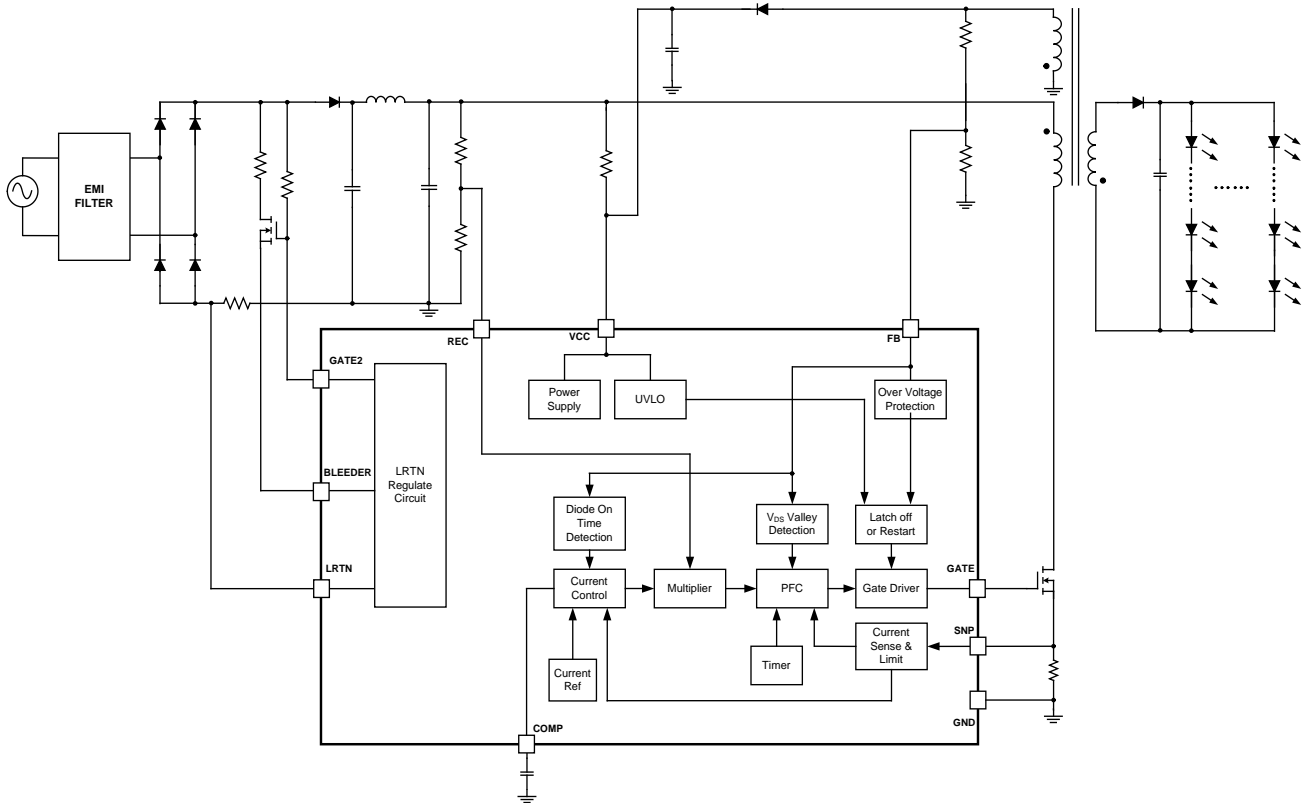
## 电气参数

参数	符号	测试条件	最小值	典型值	最大值	单位
V <sub>CC</sub> 开启电压	V <sub>CC_ON</sub>			15		V
V <sub>CC</sub> 关闭低电压	V <sub>CC_OFF_L</sub>			8		V
V <sub>CC</sub> 迟滞	V <sub>CC_HYS</sub>	V <sub>CC_ON</sub> - V <sub>CC_OFF_L</sub>		7		V
V <sub>CC</sub> 并联调节器电压	V <sub>CC_SHUNT</sub>			27		V
V <sub>CC</sub> 关闭高电压	V <sub>CC_OFF_H</sub>			34		V
V <sub>CC</sub> 开通高电压	V <sub>CC_ON_H</sub>			27		V
V <sub>CC</sub> 并联调节器限制电流	I <sub>CC_SHUNT</sub>			13		mA
V <sub>CC</sub> 静态电流	I <sub>Q</sub>	V <sub>CC</sub> < V <sub>CC_ON</sub>		215		μA
V <sub>REC</sub> 采样阈值	V <sub>REC_TH</sub>			250		mV
V <sub>REC</sub> 采样阈值迟滞	V <sub>REC_HYS</sub>			100		mV
V <sub>REC</sub> 采样过电压	V <sub>REC_H</sub>			2.55		V
FB 脚高阈值	V <sub>FB_H</sub>			3.6		V
V <sub>REF</sub> 电压	V <sub>REF</sub>			500		mV
SNP 电流采样峰值	V <sub>SNP_H</sub>			600		mV
最大振荡频率	f <sub>MAX</sub>			100		kHz
最小振荡频率	f <sub>MIN</sub>	负载短路		2.5		kHz
Gate 输出高电压	V <sub>GATE_H</sub>			12		V

Gate 输出低电压	$V_{GATE\_L}$			0		V
前沿消隐时间	$T_{LEB}$			600		ns
$t_r$ Gate 驱动输出上升时间	$T_{GATE\_R}$	$C_L=3.3nF$ 10%到 90%				ns
$t_f$ Gate 驱动输出下降时间	$T_{GATE\_F}$	$C_L=3.3nF$ 90%到 10%				ns
LRTN 调整电压	$V_{LRTN}$			-200		mV

注：VIN=20V,  $T_a=25^\circ C$ , 特别说明除外

## 内部框图



## 功能描述

INV1311 是一种原边控制离线式 LED 控制器，主要应用于 TRIAC 调光的 LED 照明系统。INV1311 适用于各种 TRIAC 调光器，均可实现无频闪调光，且功耗极低。INV1311 采用新型计算方式，无需光耦就能精确控制 LED 电流。利用片上乘法器，INV1311 可以实现高功率因数，减小对电网的污染。

## 原边电流控制

INV1311 根据原边信息控制输出电流。LED 输出平均电流计算如下：

$$I_O = V_{ref} \times 2N / (15 \times R_S)$$

其中：N - 原边线圈与副边线圈的匝数比， $V_{ref}$  - 参考电压，典型值为 500mV， $R_S$  - 连接在 SNP 与地之间的采样电阻。

## TRIAC 调光特性

INV1311 兼容各种调光器。为实现无频闪调光，LRTN 管脚实时采样输入电流，当检测到输入电流低于调整值时，泄放回路提供维持电流。

## 启动

INV1311 通过启动迟滞实现高压离线供电。当 VCC 电压达到 15V，栅极驱动信号开始开关，VCC 电压高于 8V 时芯片才能正常工作。芯片内置 VCC 电压保护功能。当 VCC 电压高于 27V，芯片内部有 10mA 电流下拉 VCC，若 VCC 电压仍高于 34V，INV1311 停止开关，当 VCC 电压再次低于 27V，芯片开始正常开关。

## 临界导通模式

临界导通模式是通过变频的方式使每个开关周期内副边电流归零。INV1311 通过这种工作模式计算输出电流。当外部的 MOSFET 关闭时，励磁电感中存储的能量使副边续流二极管导通，励磁电感电流开始从峰值线性地减小至零，此时所有的寄生电容和励磁电感开始谐振，当辅助绕组检测到 MOSFET 的漏-源电压谐振至谷底时，芯片控制 MOSFET 导通。谷底导通模式可以减小 MOSFET 开通损耗和二极管反向恢复损耗，以提高效率和减小 EMI 噪声。

## 环路补偿

通过在 COMP 管脚连接电容，将积分环节引入输出电流反馈环中。在离线应用中，穿越频率应远远低于二次工频 120Hz 或 100Hz。为了实现更好的 PFC 效果，推荐 COMP 管脚接 1 $\mu$ F 贴片电容。

## 输入过压保护

REC 管脚通过电阻分压器对整流后的输入电压进行采样，以实现输入电压保护功能。当 REC 管脚的电压高于 2.55V 时，INV1311 停止工作，可有效保护 MOSFET 和副边续流二极管免受过压损坏。

## LED 过温保护

当 INV1311 芯片内部温度高于 150°C 时，芯片拉低 COMP 管脚的电压，减小输出电流。

## LED 开路保护

当主功率 MOSFET 关断，副边续流二极管导通时，辅助绕组反映输出电压。FB 管脚通过电阻分压器连接辅助绕组，实现对输出电压的采样。当 FB 管脚电压高于 3.6V 时，LED 开路保护触发，MOSFET 停止开关。同时，芯片内部将 VCC 拉低至 8V，复位电路。然后，VCC 再次通过外部电阻充电，升高至 15V，芯片重新开关。

## LED 短路保护

当 LED 短路时，辅助绕组电压将降至零，此时 INV1311 通过减小内部参考电流和降低开关频率至 2.5kHz，以减小输出电流，从而实现 LED 短路保护功能。

## PCB 设计

在设计 INV1311 PCB 时，需要遵循以下指南：

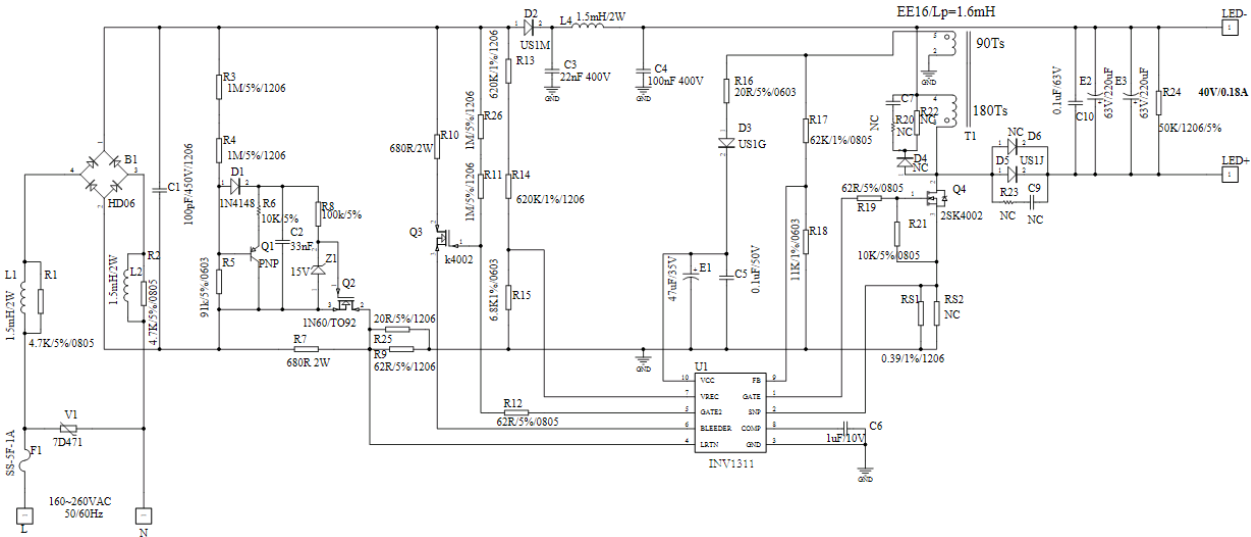
1. VCC 需要加旁路电容，使其紧靠芯片 VCC 和 GND 管脚。
2. 功率回路的面积尽量小，以降低 EMI 噪声。
3. 芯片应远离发热元件，如 MOSFET、续流二极管。
4. LRTN 及 SNP 的连线尽量短。

## 参考设计规格

### 参考设计 1：

此参考设计为 TRIAC 调光 5-8W 非隔离 BUCK-Boost LED 驱动，是一款高效率、高 PF、无频闪的可调光 LED 驱动方案。

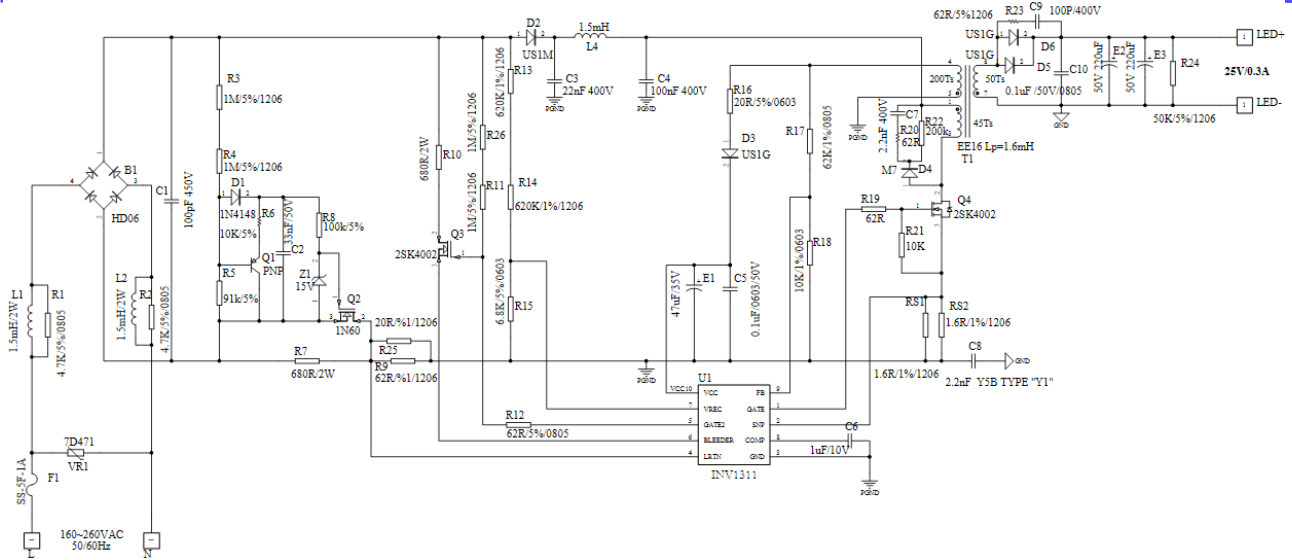
输入电压：160VAC~260VAC 输出电压：40V 输出电流：180mA



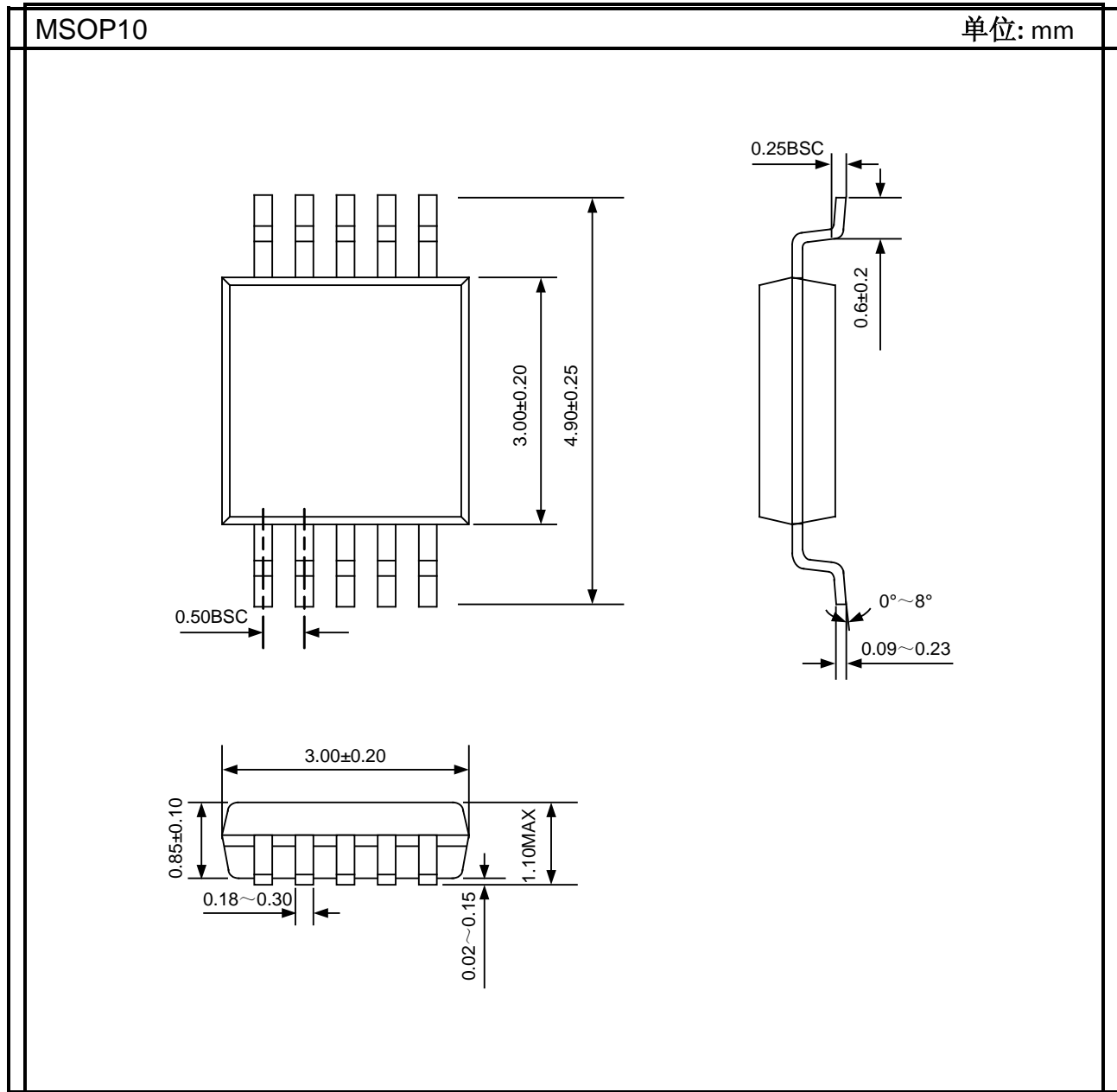
### 参考设计 2：

此参考设计为 TRIAC 调光 5-8W 隔离型反激 LED 驱动，是一款高效率、高 PF、无频闪的可调光 LED 驱动方案。

输入电压：160VAC~260VAC 输出电压：25V 输出电流：310mA



## 封装尺寸





## 修订记录

修改时间	版本	修改描述		
		项目	从	至
2014-01-17	0.1	初始发行	/	/