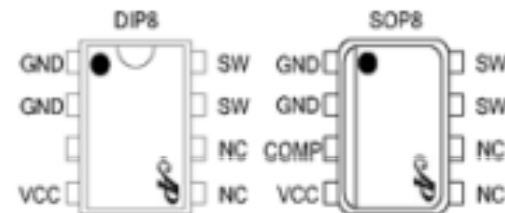


AP8012C 低成本内置高压启动交直流转换芯片

AP8012C芯片内部集成了脉宽调制控制器和功率MOSFET，适用于小功率离线式开关电源。该芯片提供了完整的智能化保护功能，包括过流保护,过压保护，欠压保护，过温保护和软启动功能。间歇工作模式能够降低系统处于待机模式时的功耗；抖频技术有助于改善EMI特性。该芯片还内置高压启动模块，保证系统能迅速启动。

- 内置700V高雪崩能力的功率MOSFET
 - 满足85~265V宽AC输入工作电压
 - 工作频率60kHz
 - 抖频技术改善EMI特性
 - 间歇工作模式
 - 软启动
 - 内置高压启动电路
 - 保护功能
 - 过流保护(OCP)
 - 过温保护(OTP)
 - 过压保护(OVP)
- 辅助电源
 - 适配器

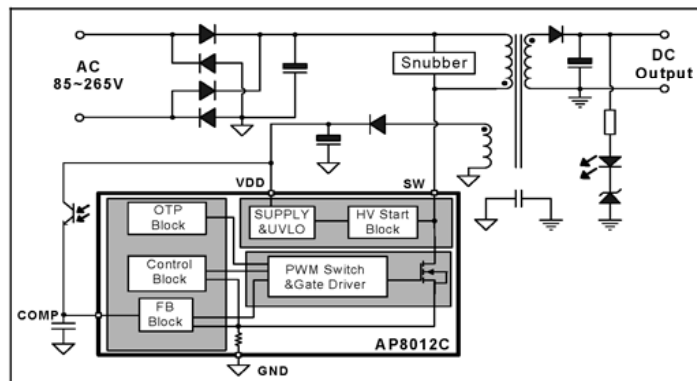
封装/订购信息



订购代码	封装	典型功率
		85~265 V _{AC}
AP8012CNEC-T1	DIP8	5W
AP8012CSEC-R1	SOP8	3.6W

备注：可持续的最大输出功率是在环境温度55°C时具备足够散热片的开放式应用情形下测试。

典型应用



芯想科技市场拓展部

Email: Preston.zhu@hotmail.com

TEL:13828753313

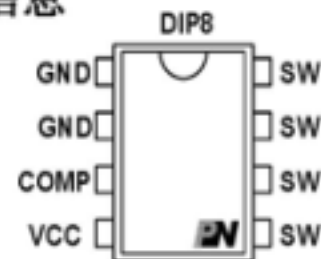
QQ:2217142156

AP8022F 低成本内置高压启动交直流转换芯片

AP8022F芯片内部集成了脉宽调制控制器和功率MOSFET，适用于小功率离线式开关电源。该芯片提供了完整的智能化保护功能，包括过流保护,过压保护，欠压保护，过温保护和软启动功能。间歇工作模式能够降低系统处于待机模式时的功耗；抖频技术有助于改善EMI特性。该芯片还内置高压启动模块，保证系统能迅速启动。

- 满足85~265V宽AC输入工作电压
- 集成700V功率MOSFET
- 9.5V~27V宽电压工作范围
- 工作频率60kHz
- 抖频技术改善EMI特性
- 轻载间歇工作模式
- 软启动
- 内置高压启动电路
- 保护功能
 - 欠压保护功能 (UVP)
 - 过流保护(OCP)
 - 过温保护(OTP)
 - 过压保护(OVP)
- 辅助电源
- 适配器

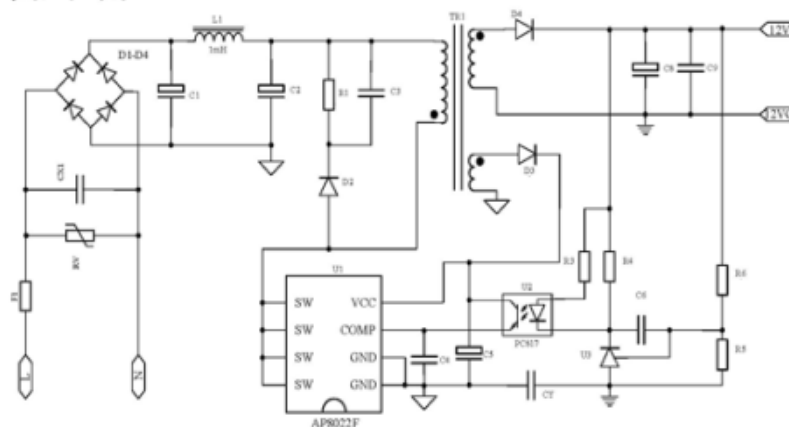
封装/订购信息



订购代码	封装	典型功率
		85~265 V _{AC}
AP8022FNEC-T1	DIP8	10W

备注：可持续的最大输出功率是在环境温度50°C时具备足够散热片的开放式应用情形下测试。

典型应用



芯想科技市场拓展部

Email: Preston.zhu@hotmail.com

TEL:13828753313

QQ:2217142156