

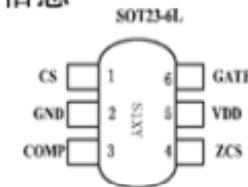
# PN8240 单级PFC反激LED恒流驱动控制芯片

PN8240是单级带PFC功能反激交直流控制芯片，主要用于LED照明领域。其原边控制方式省去了光耦和TL431。工作于准谐振模式使得反激系统获得更高的效率，固定导通时间工作模式使系统有较高的功率因素。PN8240提供了极为全面和性能优异的智能化保护功能，包含逐周期过流保护、过压保护、过温保护、短路保护等。

- 准谐振降压工作模式
- 0.25A 上拉/0.5A 下拉的输出电流驱动
- 输出LED电流精度±3%
- 单级功率因素调整PF>0.9
- BOM极精简的非隔离架构
- 工作效率高86%@230VAC
- 400uA超低工作电流
- 15uA超低启动电流
- 超快LED启动 (150ms@85VAC)
- 内置线电压补偿
- 内置全面保护功能
  - 过温保护 (OTP)
  - 过流保护 (OCP)
  - 过压保护 (OVP)
  - 欠压锁定 (UVLO)
  - LED短路和开路保护

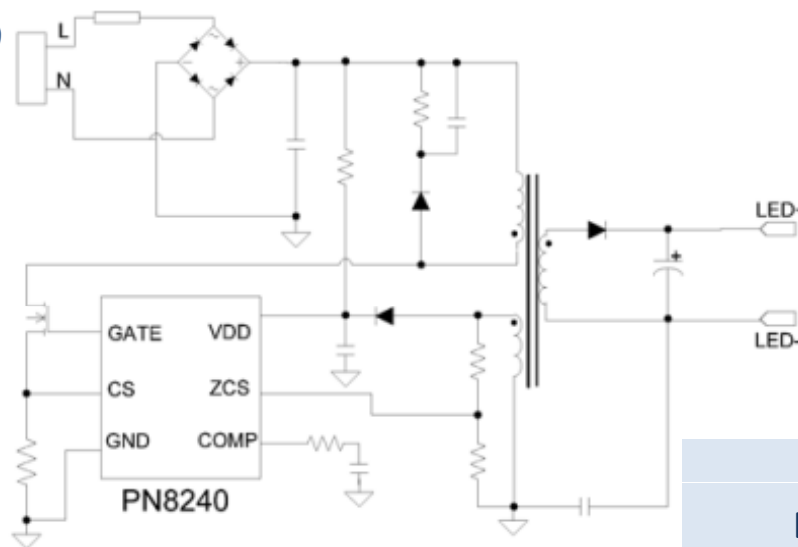
- LED照明
- 筒灯
- Tube灯
- PAR灯

### 封装/订购信息



订购代码	封装
PN8240TCC-R1	SOT23-6

### 典型应用

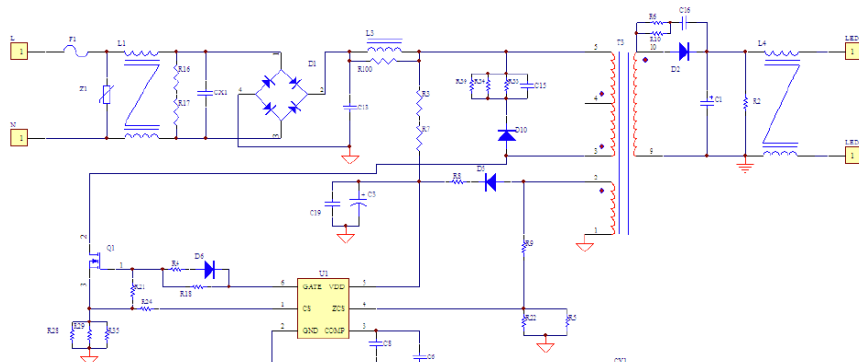


芯想科技市场拓展部  
 Email: [Preston.zhu@hotmail.com](mailto:Preston.zhu@hotmail.com)  
 TEL: [13828753313](tel:13828753313)  
 QQ: 2217142156

## 基于PN8240 的11.2W T8 LED 驱动电源应用方案

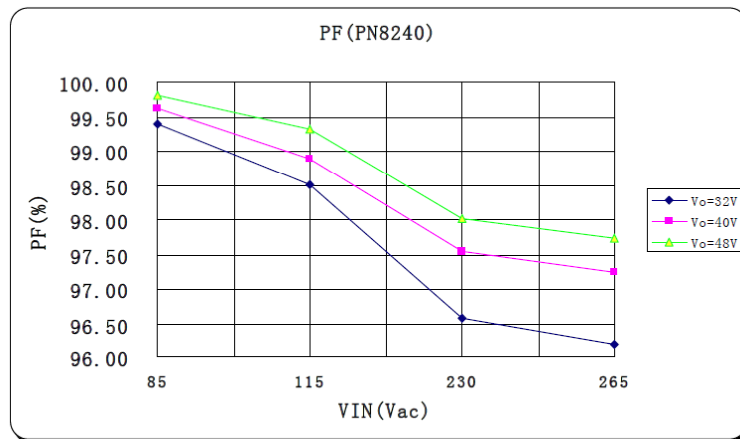
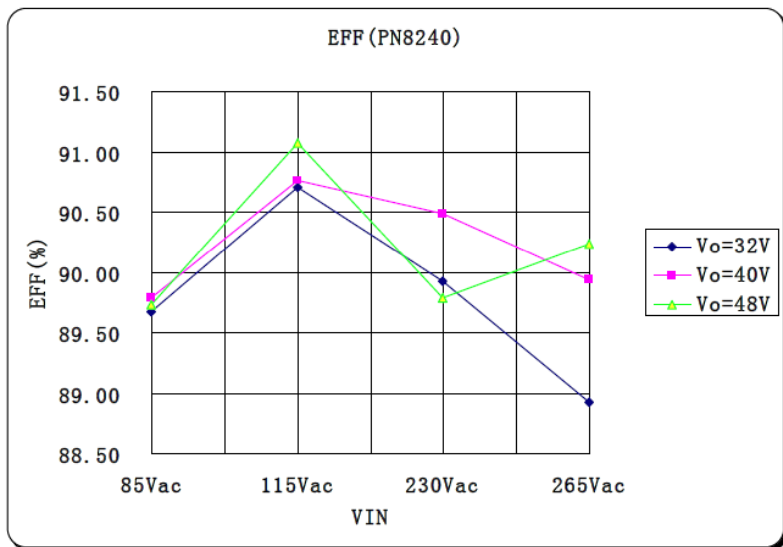
该报告提供了一种基于PN8240 11.2W T8 LED 的隔离恒流驱动电源。该驱动电源能够为LED 提供280mA 的电流。主要特性为高PF，低成本，可靠性强，是小功率LED 驱动电源方案的首选。

项目描述	标号	Min	Typ	Max	Unit	备注
输入电压	Vin	85	230	264	V	50/60Hz
输出电压	Vout	32	40	48	V	
输出电流	Iout	266	280	294	mA	
输出功率	Pout		11.2		W	
效率	$\eta$	85	87		%	
工作环境	Temb	-20	25	75	°C	外部环境



### Regulation

Load	85V	115V	230V	265V	线性调整率
CV=32V	281	293	281	277	4.64%
CV=40V	276	287	280	278	2.50%
CV=48V	277	282	278	277	1.07%
负载调整率	1.43%	4.64%	0.71%	1.07%	



## PN8347 PN8349单级PFC反激LED恒流驱动转换芯片

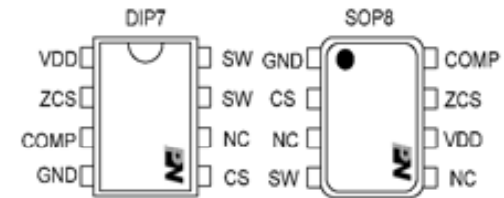
PN8347 PN8349是单级带PFC功能反激交直流转换芯片，主要用于LED照明领域。其原边控制方式省去了光耦和TL431。工作于准谐振模式使得反激系统获得更高的效率，固定导通时间工作模式使系统有较高的功率因素。提供了极为全面和性能优异的智能化保护功能，包含逐周期过流保护、过压保护、过温保护、短路保护等。

- 内置650V高雪崩能力的功率MOSFET
- 原边反馈和调节可省光耦和TL431
- 谷底开通模式使MOSFET更小的开通损耗
- 0.3V电流检测基准电压，更低的检测电阻损耗
- 低启动电流：15uA
- 单级实现PF>0.9
- 优异全面的保护功能
  - 过温保护
  - 逐周期过流保护
  - 过压保护
  - LED短路保护
- SOP8封装 (PN8347)
- DIP7封装 (PN8349)



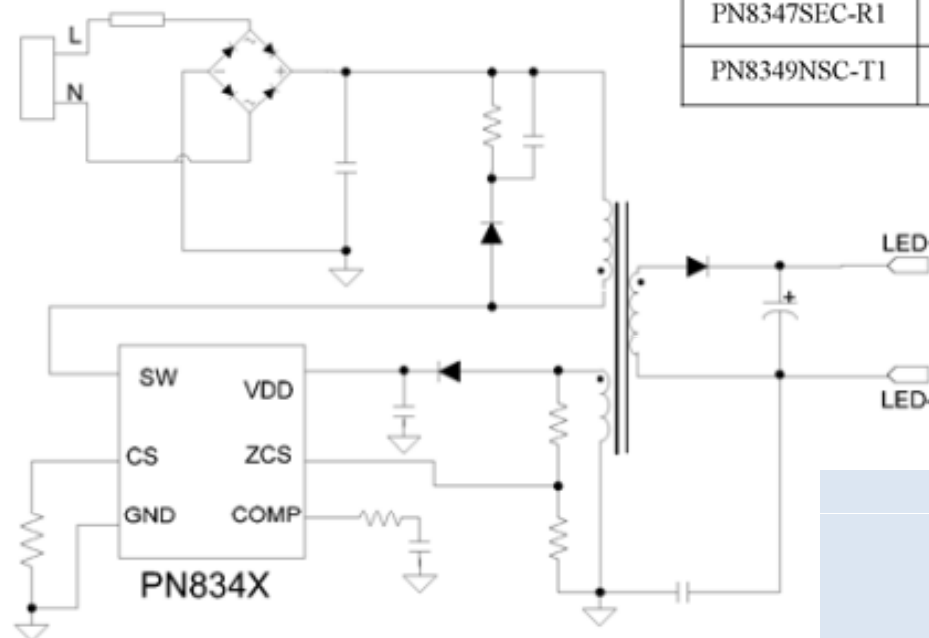
- LED照明
- 筒灯
- Tube灯
- PAR灯

### 封装/订购信息



订购代码	封装	典型功率
		90~264 V <sub>AC</sub>
PN8347SEC-R1	SOP8	7W
PN8349NSC-T1	DIP7	9W

### 典型应用



芯想科技市场拓展部  
 Email: [Preston.zhu@hotmail.com](mailto:Preston.zhu@hotmail.com)  
 TEL: [13828753313](tel:13828753313)  
 QQ: 2217142156