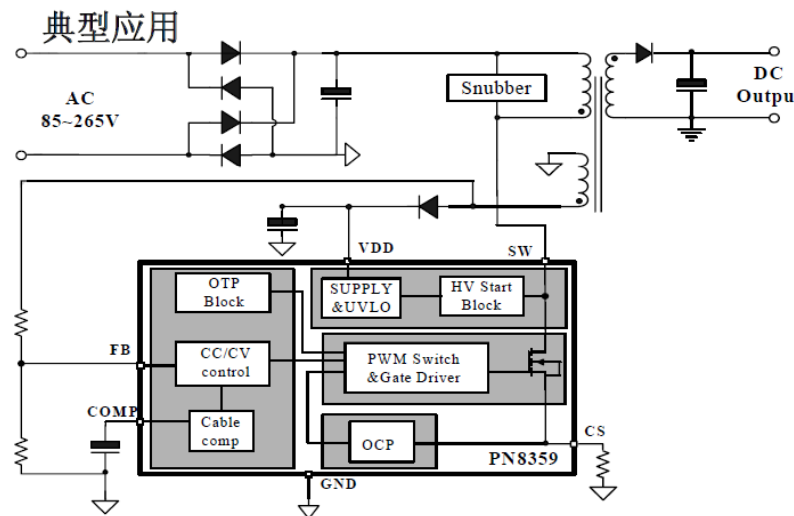


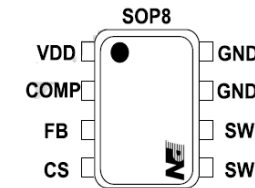
PN8355 PN8359 高精度CC/CV 原边反馈PSR交直流转换器

PN8355 PN8359包括高精度的恒压、恒流原边控制器及功率MOSFET，用于高性能、外围元器件精简的充电器和LED照明。PN8359工作在原边检测和调整模式，可省略光耦和TL431。该芯片提供了极为全面的自恢复保护功能，包含逐周期过流保护、过压保护、开环保护、过温保护、输出短路保护和CS开/短路保护等。内置高压启动电路和极低的芯片功耗使得能够满足较高的待机功耗标准。在恒流模式，电流和输出功率可通过CS脚的Rs电阻进行调节；在恒压模式，PFM工作模式可获得较高的性能和效率。轻载时，该芯片采用较小的峰值电流工作以减小音频噪声。另外，输出线补偿功能有助于获得较好的负载调整率。

- 内置650V高雪崩能力的功率MOSFET
 - 全电压输入范围±5%的电压调整率
 - 原边反馈和调节可省光耦和TL431
 - 恒压和恒流可调
 - 输出线补偿功能
 - 内置原边电感量补偿电路
 - 内置高压启动电路
 - 优异全面的保护功能
 - 过温保护 (OTP)
 - VDD欠压锁定 (UVLO)
 - 逐周期过流保护 (OCP)
 - 开环保护 (OLP)
 - VDD过压保护 (OVP)
 - CS开/短路保护
 - 安全自动恢复模式
- 开关电源电池充电器
 - LED照明

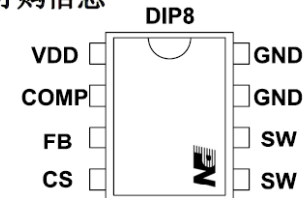


封装/订购信息



订购代码	封装	线电阻 补偿	典型功率 85~265 V _{AC}
PN8355SEC-R1	SOP8	3%	5W
PN8355SEC-R1B	SOP8	6%	5W
PN8355SEC-R1C	SOP8	0%	5W

封装/订购信息



订购代码	封装	线电阻 补偿	典型功率 85~265 V _{AC}
PN8359NEC-T1	DIP8	3%	15W
PN8359NEC-T1B	DIP8	6%	15W
PN8359NEC-T1C	DIP8	0%	15W

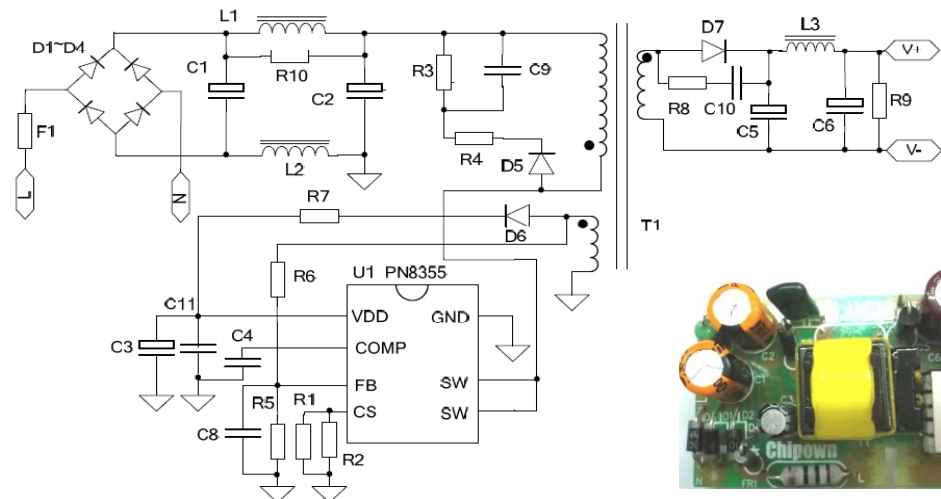
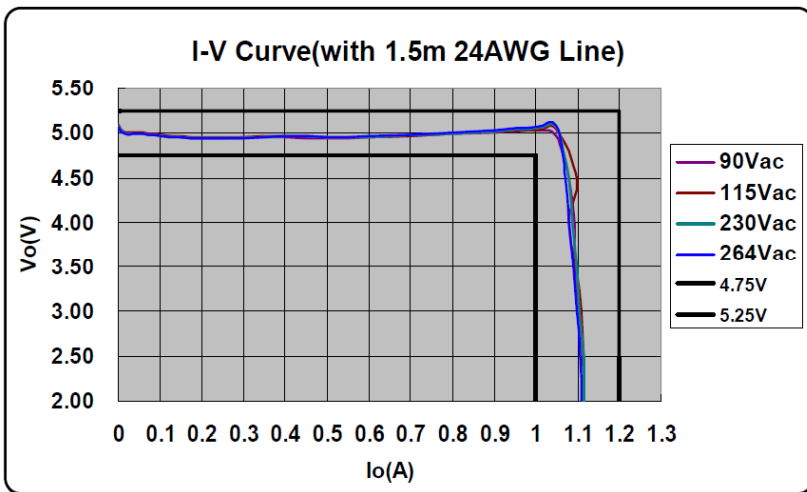
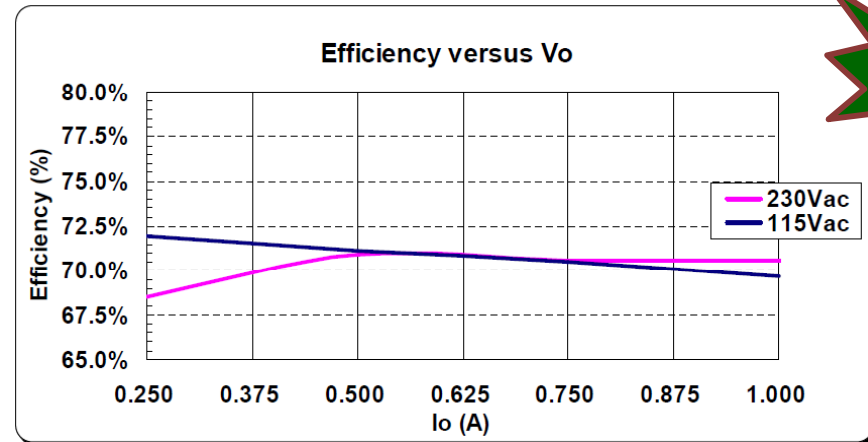
基于PN8355 的5V1A充电器应用方案（五级能效）

该方案提供了一种基于PN8355 设计输出5V1A 的充电器。拥有可输出短路保护，输出过流保护，VDD 过压保护，FB 分压电阻开路短路保护，以及电流侦测电阻Rcs 短路和过温保护

DER-8355-13-P069

电源规格明细

项目描述	标号	Min	Typ	Max	Unit	备注
输入	Vin	90	230	264	V	
输出	Vo	4.75	5.0	5.25	V	
	Io		1.0	1.2	A	
输出功率	Pout		5		W	
待机功耗	Pin			75	mW	Io=0A
平均效率	η	70			%	115V,230V 输出线端 1.5m 24AWG



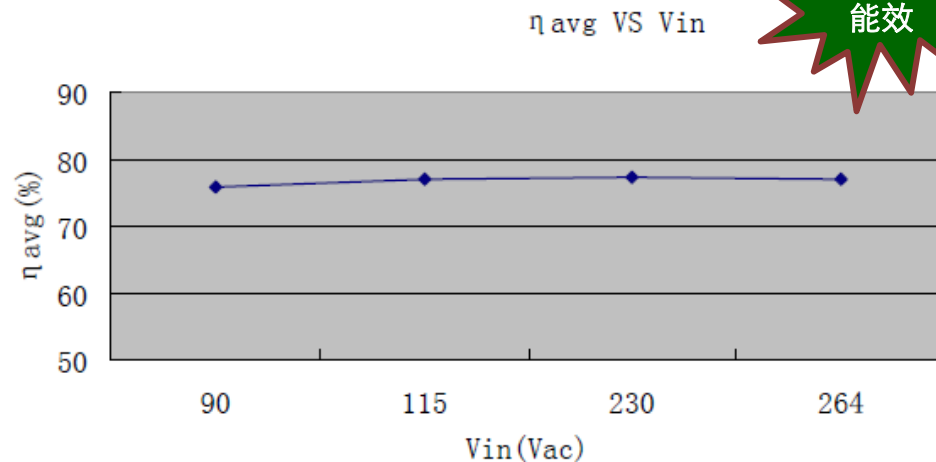
基于PN8359 的5V2.1A充电器应用方案（五级能效）

该方案提供了一种基于PN8359 设计输出5V2.1A 的充电器。拥有可输出短路保护，输出过流保护，VDD 过压保护，FB 分压电阻开路短路保护，以及电流侦测电阻Rcs 短路和过温保护

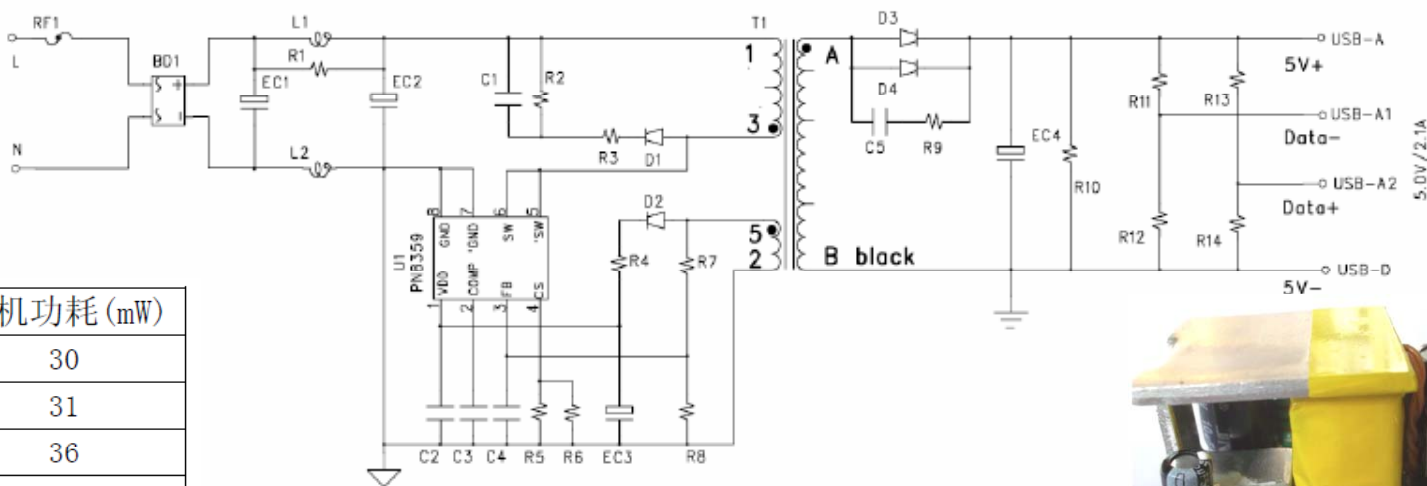


DER-8359-13-P040

项目描述	标号	Min	Typ	Max	Unit	备注
输入	Vin	90	230	265	V	
输出	Vo		5.0		V	
	Io		2.1		A	
输出功率	Pout		10.5		W	
待机功耗	Pin			50	mW	Io=0A
平均效率	η	73.74			%	输出线端
工作环境	Tamb	0	25	40	°C	外部环境



电源原理图



输入电压 (Vac)	待机功耗 (mW)
90	30
115	31
230	36
265	46

