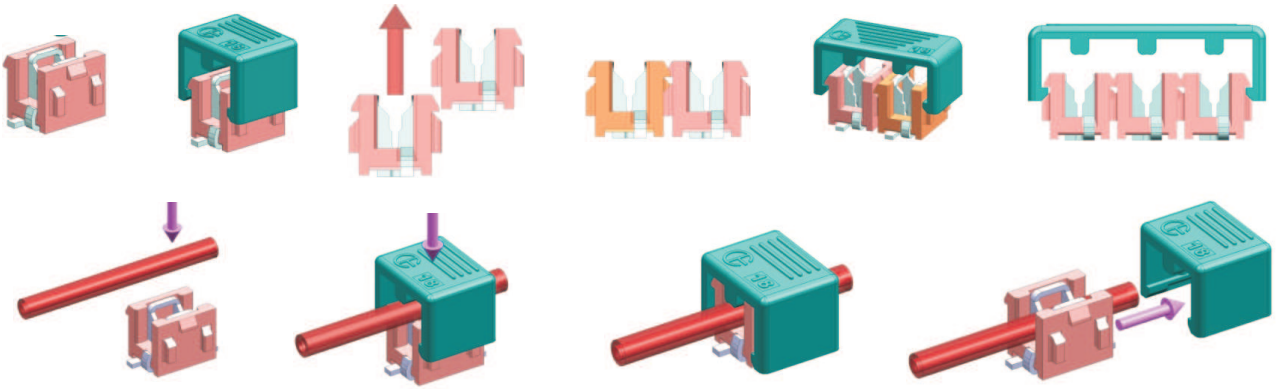
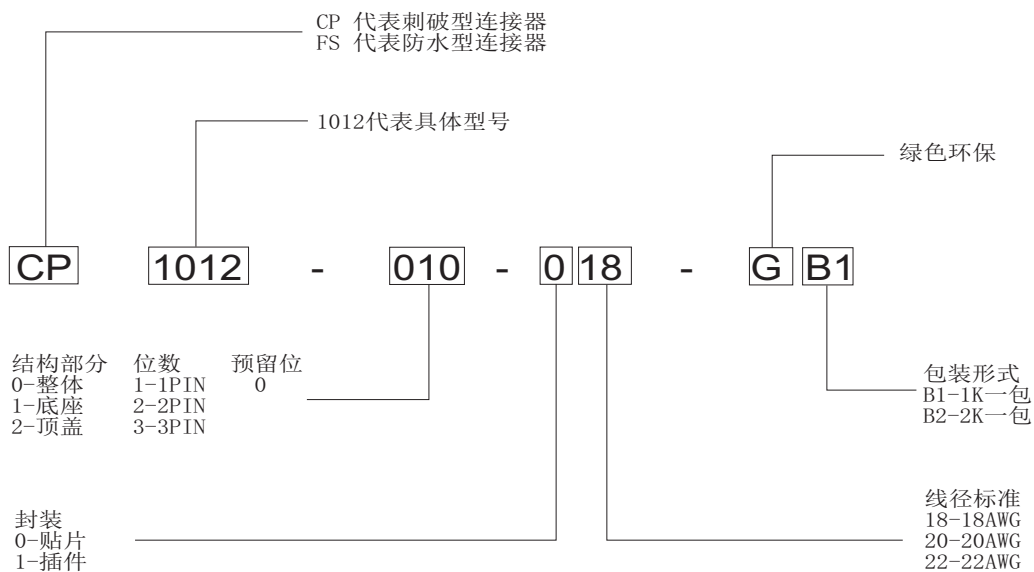


多用平行滑动刺破连接器

Series CP 1012



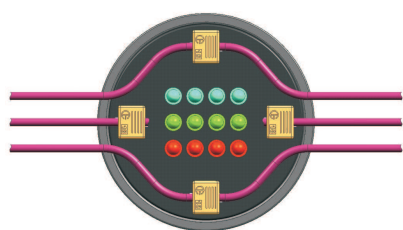
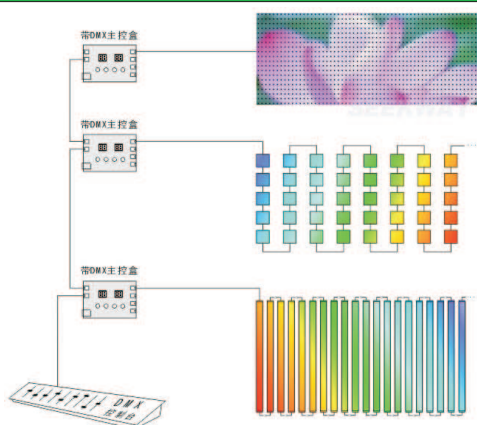
CP 1012 系列产品为多用平行滑动刺破连接器，为IDC刺破型产品。主要针对线对板产品简易连接应用，同时可以满足16AWG-24AWG不同线径之连接应用。该产品可多次应用，且可自由拼接，适用各种场合，自由而灵活。该产品还有一最大特点即可以实现高效可靠的分接连接，起到连接各功能单元发挥桥梁功能，而且可在导线的任意位置做分接点。该产品系列采用独立底座设计，可以灵活根据同时需求自由拼接，刀具也可以自由组装，实现不同线径产品同时连接，而且上盖可双向滑动，多次应用，简便灵活。



主要特点

- 1: 连接线材不用做剥线，过锡等处理
- 2: 放入导线，直接刺破连接，方便易用
- 3: 上盖可以平行滑出，可多次使用
- 4: 底座可自由拼接，多线同时应用
- 5: 刀口可自由调换，适用不同线径

应用



电气特性

工作电压: Max 250VAC/DC

工作电流:

#18 AWG--Max 6A

抗静电: 1500VAC

结构特性

塑胶基座: 94 V-0耐高温材料
塑胶顶盖: 94 V-0耐高温材料
金属触点: 铜合金, 镍底镀锡

工作环境

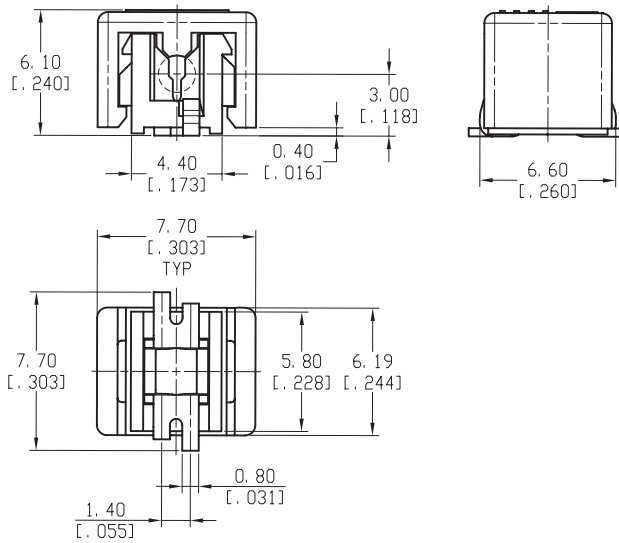
工作温度: -40℃ - +105℃

应用

LED 照明灯具产品
LED显示控制产品如像素灯, 点光源等.
工业控制产品
广告招牌产品应用
屏幕墙产品应用
电梯系统产品应用
需要简单操作的线对板的各种产品应用。

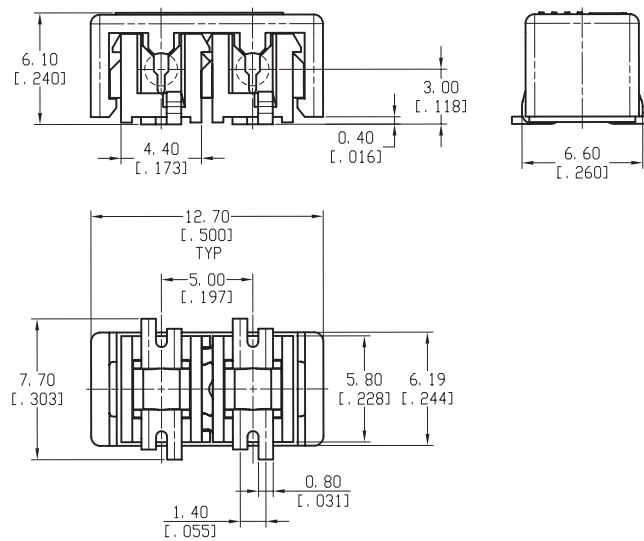
产品结构尺寸

1 PIN



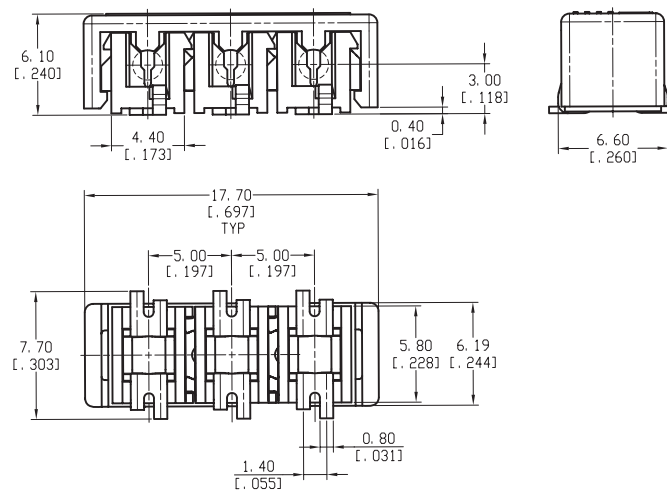
Dimension: Millimeters
[inch]

2 PIN



Dimension: Millimeters
[inch]

3 PIN



Dimension: Millimeters
[inch]