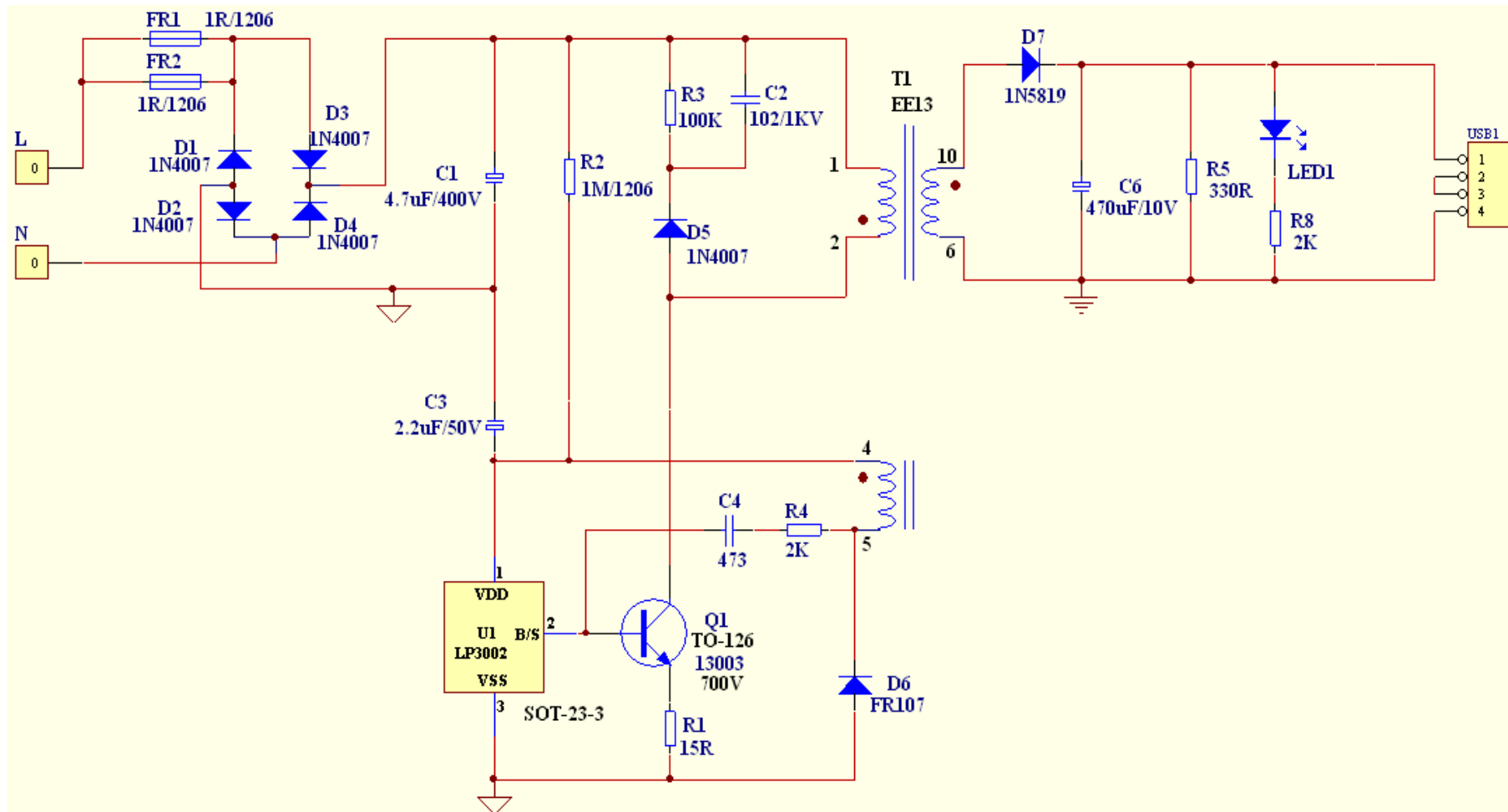


1. 原理图:



## 2. BOM清单:

5V/1A

序号	名称	规格	编号	数量	封装	备注	单价	金额
1	电阻	1R ±5%	FR1,FR2	2	1206			
2		15R ±5%	R1	1	1206	如800mA改为18R		
3		2K ±5%	R4,R8	2	0805			
4		1M ±5%	R2	1	1206			
5		100K ±5%	R3	1	0805			
6		330R ±5%	R5	1	0805			
7	电容	4.7uF/400V ±20%	C1	1	φ8*12			
8		47nF/50V ±20%	C4	1	0805			
9		102/1KV ±20%	C2	1				
10		2.2uF/50V ±20%	C3	1	φ4*8			
11		470uF/10V ±20%	C6	1	φ6.3*12			
12	IC	LP3002	U1	1	SOT-23-3			
13	二极管	1N4007	D1,D2,D3,D4,D5	5	DO-41			
14		FR107	D6	1	DO-41			
15		1N5819	D7	1	DO-41			
16		φ3 灯	LED1	1	φ3			
17	三极管	13003(700V)	Q1	1	TO-126			
18	USB座		USB1	1				
19	变压器	Lp=4mH	T1	1	EE13			
总计				23				