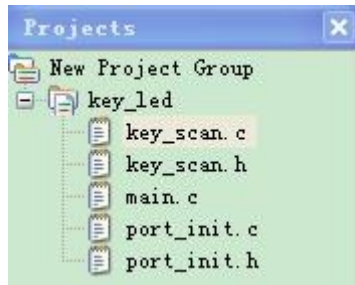


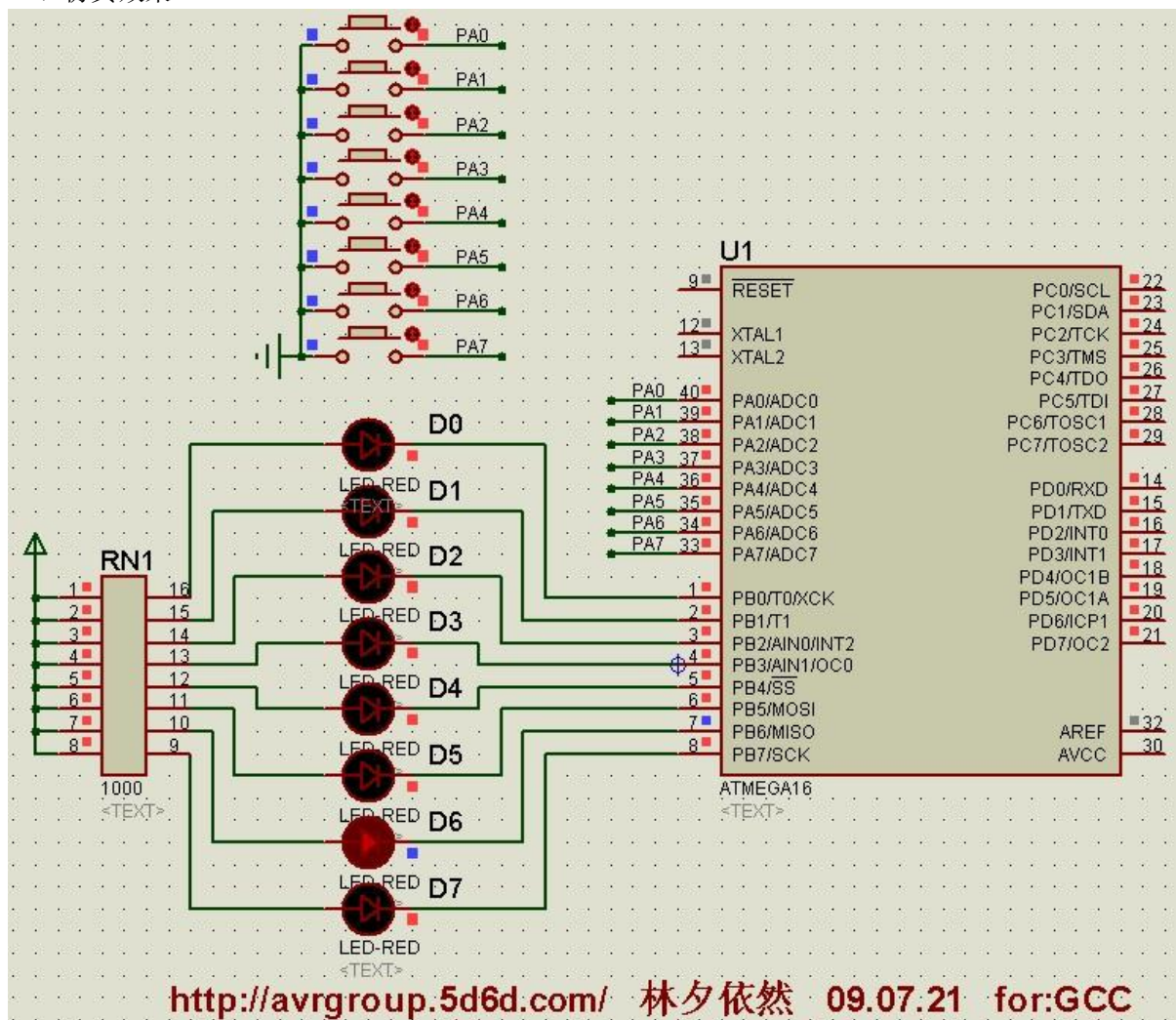
实验 3：按键扫描（用 KEY 选择对应 LED 点亮）（GCC）

更多笔记：<http://bbs.armavr.com/>

一、程序结构



二、仿真效果



三、程序源码

1、main.c

/*.....*/

Platform : AVR mega16 学习板 (www.iccavr.com)

Project : 实验三: 按键扫描 (用 KEY 选择对应 LED 点亮) (GCC)

Clock F : 3.6864M

Software : WinAVR-20071221+Proteus7.4

Author : 林夕依然

Version : 08.11.22

Updata : 09.02.25 模块化

09.04.30 增加 proteus 仿真模型, 仿真通过。

09.07.21 WinAVR-20071221 环境下编译通过。

comments :

- 1、以学习板八个 LED 灯和八个按键为硬件电路,JP7 短路块需装上
- 2、AVR 单片机端口寄存器的使用及理解
- 3、端口电平检测程序的编写方法
- 4、操作 KEY 键控制对应的 LED 点亮
- 5、PORTB=~BIT(0)和 PORTB&=~BIT(0);的区别,前者是对整个 B 口的操作,后者是只对 B0 的操作,不影响其他端口的状态
- 6、同时按下多个键时,LED 不会依次循环点亮,详见仿真。原因为:尽管 key_scan.c 采用循环判断方式,但进行了状态处理。
- 7、key_scan.c 第 58 行代码会出现:"warning: large integer implicitly truncated to unsigned type"警告,但经验证不影响程序运行。

***** /

```
#include <avr/io.h>
#include "port_init.h"
#include "key_scan.h"
int main(void)
{
    port_init();
    while(1)
    {
        key_scan();
    }
}
```

2、key_scan.c

```
#include <avr/io.h>
#include <util/delay.h>
/**键盘扫描程序**/
void key_scan(void)
{
    if((PINA&(1<<PA0))==0)
    {
        PORTB=~_BV(0);
        _delay_ms(50);
        while(PINA != 0XFF); //当前有按键处于按下状态,再按其他按键时程序维持当前
    }

    if((PINA&(1<<PA1))==0)
    {
        PORTB=~_BV(1);
        _delay_ms(50);
        while(PINA != 0XFF); //当前有按键处于按下状态,再按其他按键时程序维持当前
    }
}
```

```
}

if((PINA&(1<<PA2))==0)
{
    PORTB=~_BV(2);
    _delay_ms(50);
    while(PINA != 0XFF); //当前有按键处于按下状态，再按其他按键时程序维持当前
}

if((PINA&(1<<PA3))==0)
{
    PORTB=~_BV(3);
    _delay_ms(50);
    while(PINA != 0XFF); //当前有按键处于按下状态，再按其他按键时程序维持当前
}

if((PINA&(1<<PA4))==0)
{
    PORTB=~_BV(4);
    _delay_ms(50);
    while(PINA != 0XFF); //当前有按键处于按下状态，再按其他按键时程序维持当前
}

if((PINA&(1<<PA5))==0)
{
    PORTB=~_BV(5);
    _delay_ms(50);
    while(PINA != 0XFF); //当前有按键处于按下状态，再按其他按键时程序维持当前
}

if((PINA&(1<<PA6))==0)
{
    PORTB=~_BV(6);
    _delay_ms(50);
    while(PINA != 0XFF); //当前有按键处于按下状态，再按其他按键时程序维持当前
}

if((PINA&(1<<PA7))==0)
{
    PORTB=~_BV(7);
    //PORTB=~_BV(PB7);
    //PORTB=~(1<<PB7);
    //PORTB=~(char)(1<<7);
    /*-----
    上面注释的三句均会产生: "warning: large integer implicitly truncated to unsigned type"
    警告，但经验证不影响程序运行
    -----*/
    _delay_ms(50);
}
```

```
while(PINA != 0XFF); //当前有按键处于按下状态，再按其他按键时程序维持当前  
}  
}
```

3、port_init.c

```
#include <avr/io.h>  
/**端口初始化函数**/  
void port_init(void)  
{  
    DDRA =0X00;  
    PORTA=0XFF;  
    DDRB =0XFF;  
    PORTB=0XFF;  
    DDRC =0X00;  
    PORTC=0XFF;  
    DDRD =0X00;  
    PORTD=0XFF;  
}
```

4、key_scan.h

```
void key_scan(void);
```

5、port_init.h

```
void port_init(void);
```

四、完整项目文件下载

<http://bbs.armavr.com/thread-794-1-1.html>