

为了适应电子产品飞快的更新换代节奏，产品设计工程师更倾向于选择在市场上很容易采购到的 AC/DC 适配器，并把多组直流电源直接安装在系统的线路板上。由于开关电源产生的电磁干扰会影响到其电子产品的正常工作，正确的电源 PCB 排版就变得非常重要。开关电源 PCB 排版与数字电路 PCB 排版完全不一样。在数字电路排版中，许多数字芯片可以通过 PCB 软件来自动排列，且芯片之间的连接线可以通过 PCB 软件来自动连接。用自动排版方式排出的开关电源肯定无法正常工作。所以，设计人员需要对开关电源 PCB 排版基本规则和开关电源工作原理有一定的了解。

1 开关电源 PCB 排版基本要点

1.1 电容高频滤波特性

图 1 是电容器基本结构和高频等效模型。

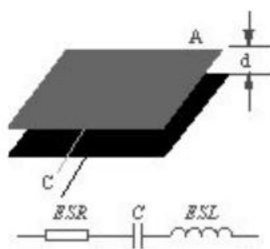


图 1 电容器结构和寄生等效串联电阻和电感

电容的基本公式是

$$C = \epsilon_r \epsilon_0 \quad (1)$$

式 (1) 显示，减小电容器极板之间的距离 (d) 和增加极板的截面积 (A) 将增加电容器的电容量。

电容通常存在等效串联电阻 (ESR) 和等效串联电感 (ESL) 二个寄生参数。图 2 是电容器在不同

工作频率下的阻抗 (Z_C)。

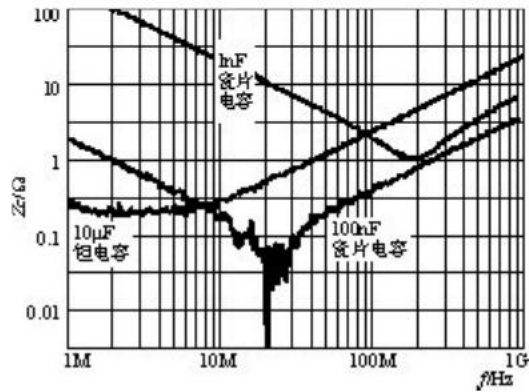


图 2 电容阻抗 (Z_C) 曲线

一个电容器的谐振频率 (f_0) 可以从它自身电容量 (C) 和等效串联电感量 (L_{ESL}) 得到, 即

$$f_0 = \frac{1}{2\pi\sqrt{LC}} \quad (2)$$

当一个电容器工作频率在 f_0 以下时, 其阻抗随频率的上升而减小, 即

$$Z_C = \frac{1}{j2\pi fC} \quad (3)$$

当电容器工作频率在 f_0 以上时, 其阻抗会随频率的上升而增加, 即

$$Z_C = j2\pi fL_{ESL} \quad (4)$$

当电容器工作频率接近 f_0 时, 电容阻抗就等于它的等效串联电阻 (R_{ESR})。

电解电容器一般都有很大的电容量和很大的等效串联电感。由于它的谐振频率很低, 所以只能使用在低频滤波上。钽电容器一般都有较大电容量和较小等效串联电感, 因而它的谐振频率会高于电解电容器, 并能使用在中高频滤波上。瓷片电容器电容量和等效串联电感一般都很小, 因而它的谐振频率远高于电解电容器和钽电容器, 所以能使用在高频滤波和旁路电路上。由于小电容量瓷片电容器的谐振频率会比大电容量瓷片电容器的谐振频率要高, 因此, 在选择旁路电容时不能光选用电容值过高的瓷片电容器。为了改善电容的高频特性, 多个不同特性的电容器可以并联起来使用。图 3 是多个不同特性的电容器并联后阻抗改善的效果。

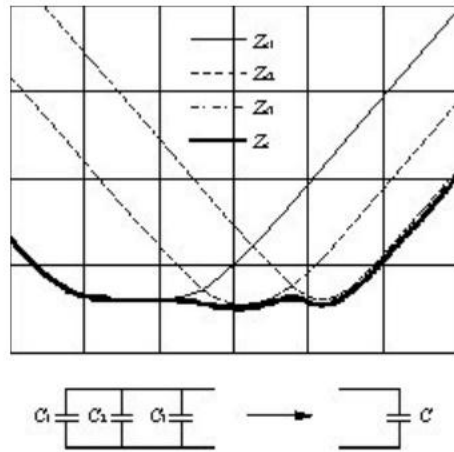


图3 多个电容器并联可改善阻抗特性

电源排版基本要点 1 旁路瓷片电容器的电容不能太大，而它的寄生串联电感应尽量小，多个电容器并联能改善电容的高频阻抗特性。

图 4 显示了在一个 PCB 上输入电源 (V_{in}) 至负载 (R_L) 的不同走线方式。为了降低滤波电容器 (C) 的 ESL ，其引线长度应尽量减短；而 V_{in} 正极至 R_L 和 V_{in} 负极至 R_L 的走线应尽量靠近。

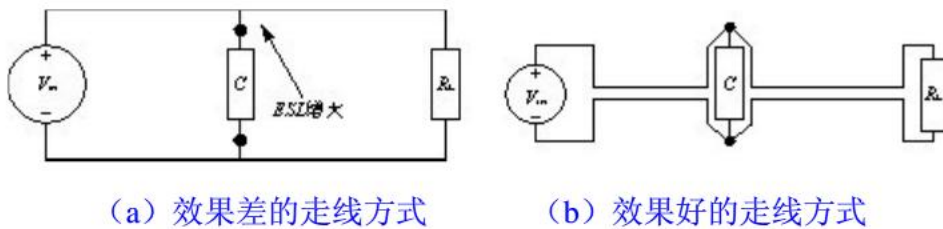


图4 滤波电路 PCB 走线方式

1.2 电感高频滤波特性

图 5 中的电流环路类似于匝线圈的电感。高频交流电流所产生的电磁场 $B(t)$ 将环绕在此环路的外部 and 内部。如果高频电流环路面积 (A_C) 很大，就会在此环路的内外部产生很大的电磁干扰。

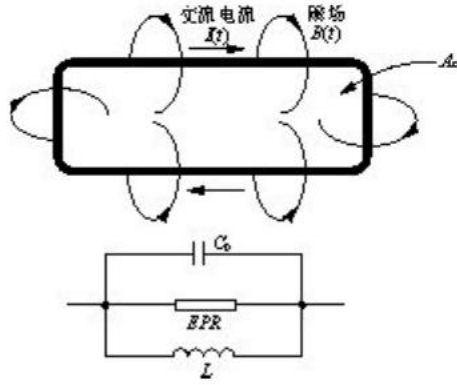


图5 电感结构和寄生等效并联电容和电阻

电感的基本公式是

$$L = \frac{\mu_0 \mu_r N^2 A_c}{l_m} \quad (5)$$

从式(5)可知,减小环路的面积(A_c)和增加环路周长(l_m)可减小 L 。

电感通常存在等效并联电阻(EPR)和等效并联电容(C_p)二个寄生参数。图6是电感在不同工作频率下的阻抗(Z_L)。

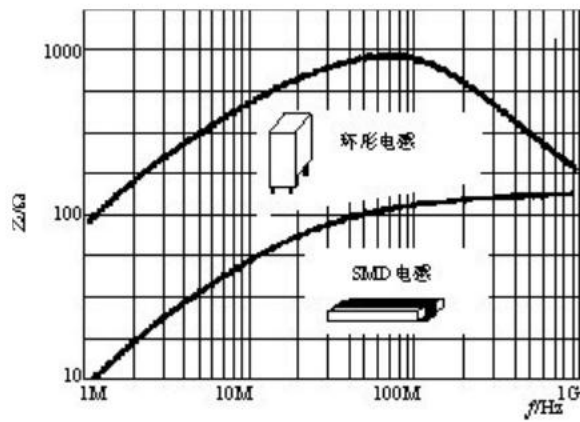


图6 电感阻抗(Z_L)曲线

谐振频率(f_0)可以从电感自身电感值(L)和它的等效并联电容值(C_p)得到,即

$$f_0 = \frac{1}{2\pi\sqrt{LC_p}} \quad (6)$$

当一个电感工作频率在 f_0 以下时,电感阻抗随频率的上升而增加,即

$$Z_L = j2\pi fL \quad (7)$$

当电感工作频率在 f_0 以上时,电感阻抗随频率的上升而减小,即

$$Z_L = \quad (8)$$

当电感工作频率接近 f_0 时，电感阻抗就等于它的等效并联电阻 (R_{EPR})。

在开关电源中电感的 C_P 应该控制得越小越好。同时必须注意到，同一电感量的电感会由于线圈结构不同而产生不同的 C_P 值。图 7 就显示了同一电感量的电感在二种不同的线圈结构下不同的 C_P 值。图 7 (a) 电感的 5 匝绕组是按顺序绕制。这种线圈结构的 C_P 值是 1 匝线圈等效并联电容值 (C) 的 1/5。图 7 (b) 电感的 5 匝绕组是按交叉顺序绕制。其中绕组 4 和 5 放置在绕组 1、2、3 之间，而绕组 1 和 5 非常靠近。这种线圈结构所产生的 C_P 值是 1 匝线圈 C 值的两倍。

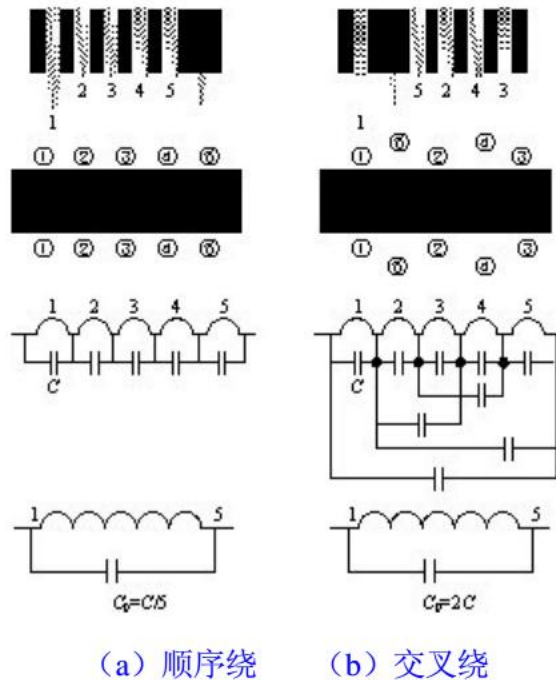


图 7 不同线圈结构造成不同等效并联电容值

可以看到，相同电感量的两种电感的 C_P 值居然相差达数倍。在高频滤波上如果一个电感的 C_P 值太大，高频噪音就会很容易地通过 C_P 直接耦合到负载上。这样的电感也就失去了它的高频滤波功能。

图 8 显示了在一个 PCB 上 V_{in} 通过 L 至负载 (R_L) 的不同走线方式。为了降低电感的 C_P ，电感的二个引脚应尽量远离。而 V_{in} 正极至 R_L 和 V_{in} 负极至 R_L 的走线应尽量靠近。

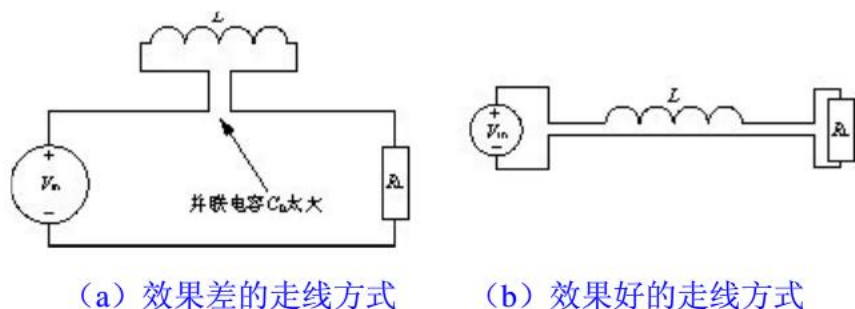


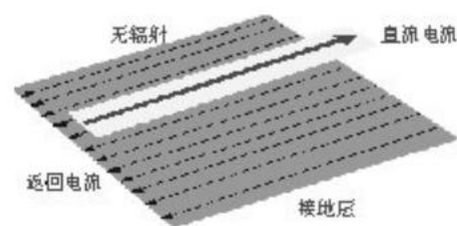
图 8 滤波电路 PCB 走线方式

电源排版基本要点 2 电感的寄生并联电容应尽量小，电感引脚焊盘之间的距离越远越好。

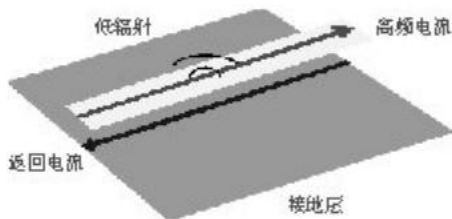
1.3 镜像面

电磁理论中的镜像面概念对设计者掌握开关电源的 PCB 排版会有很大的帮助。图 9 是镜像面的基本概念。

图 9(a)是当直流电流在一个接地层上方流过时的情景。此时在地层上的返回直流电流非常均匀地分布在整个地层面上。图 9(b)显示当高频电流在同一个地层上方流过时的情景。此时在地层上的返回交流电流只能流在地层面的中间而地层面的两边则完全没有电流。一旦理解了镜像面概念，我们很容易看到在图 10 中地层面上走线的问题。



(a) 直流



(b) 交流

图9 镜像面概念

假设图 10 中的地层面是开关电源 PCB 上的接地层 (Ground Plane), 设计人员应该尽量避免在地层上放置任何功率或信号走线。一旦地层上的走线破坏了整个高频环路, 该电路会产生很强的电磁波辐射而破坏周边电子器件的正常工作。

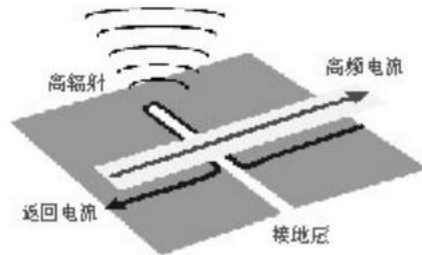
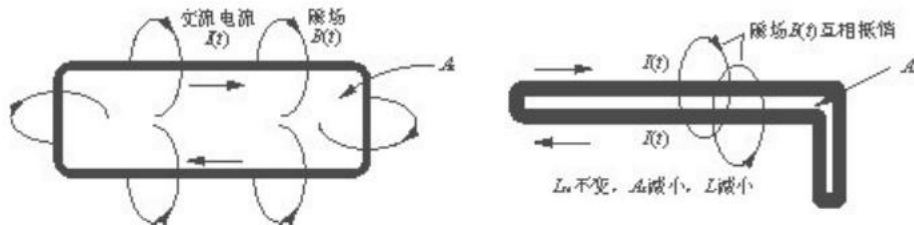


图 10 地层面上走线造成接地层的破坏

电源排版基本要点 3 避免在地层上放置任何功率或信号走线。

1.4 高频环路

开关电源中有许多由功率器件所组成的高频环路, 如果对这些环路处理得不好的话, 就会对电源的正常工作造成很大影响。为了减小高频环路所产生的电磁波噪音, 该环路的面积应该控制得非常小。如图 11 (a) 所示, 高频电流环路面积很大, 就会在环路的内部和外部产生很强的电磁干扰。同样的高频电流, 当环路面积设计得非常小时, 如图 11 (b) 所示, 环路内部和外部电磁场互相抵消, 整个电路会变得非常安静。



(a) 环路面积大

(b) 环路面积小

图 11 高频环路

电源排版基本要点 4 高频环路的面积应尽可能减小。

1.5 过孔和焊盘放置

许多设计人员喜欢在多层 PCB 上放置很多过孔（VIAS）。但是，必须避免在高频电流返回路径上放置过多过孔。否则，地层上高频电流走线会遭到破坏。如果必须在高频电流路径上放置一些过孔的话，过孔之间可以留出一些空间让高频电流顺利通过。图 12 显示了过孔放置方式。

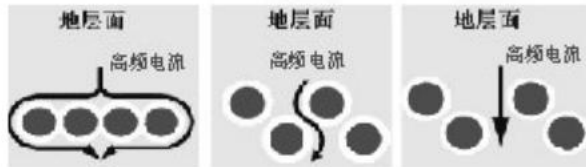


图 12 过孔放置方式

电源排版基本要点 5 过孔放置不应破坏高频电流在地层上的流经。

设计者同时应注意不同焊盘的形状会产生不同的串联电感。图 13 显示了几种焊盘形状的串联电感值。

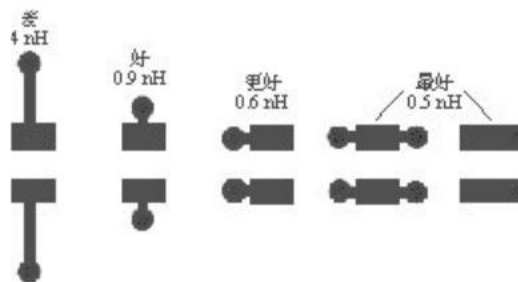
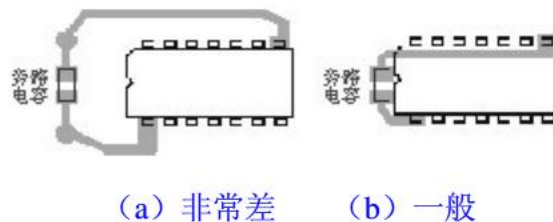


图 13 焊盘寄生串联电感

旁路电容（Decouple）的放置也要考虑到它的串联电感值。旁路电容必须是低阻抗和低 ESL 的瓷片电容。但如果一个高品质瓷片电容在 PCB 上放置的方式不对，它的高频滤波功能也就消失了。图 14 显示了旁路电容正确和错误的放置方式。



(a) 非常差 (b) 一般

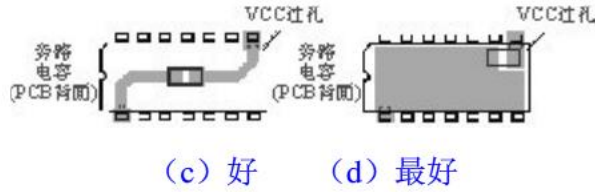


图 14 旁路电容正确和错误的放置方式

1.6 电源直流输出

许多开关电源的负载远离电源的输出端口。为了避免输出走线受电源自身或周边电子器件所产生的电磁干扰，输出电源走线必须像图 15 (b) 那样靠得很近，使输出电流环路的面积尽可能减小。

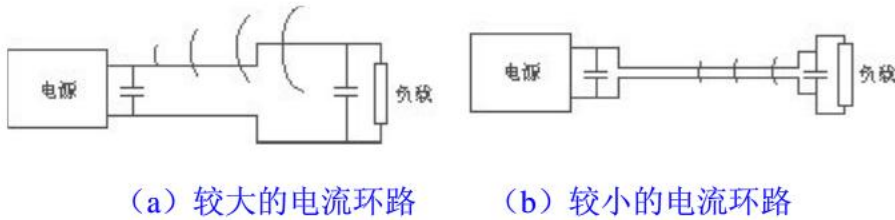


图 15 电源输出直流电流环路

1.7 地层在系统板上的分隔

新一代电子产品系统板上会同时有模拟电路、数字电路、开关电源电路。为了减小开关电源噪音对敏感的模拟和数字电路的影响，通常需要分隔不同电路的接地层。如果选用多层 PCB，不同电路的接地层可由不同 PCB 板层来分隔。如果整个产品只有一层接地层，则必须像图 16 中那样在单层中分隔。无论是在多层 PCB 上进行地层分隔还是在单层 PCB 上进行地层分隔，不同电路的地层都应该通过单点与开关电源的接地层相连接。

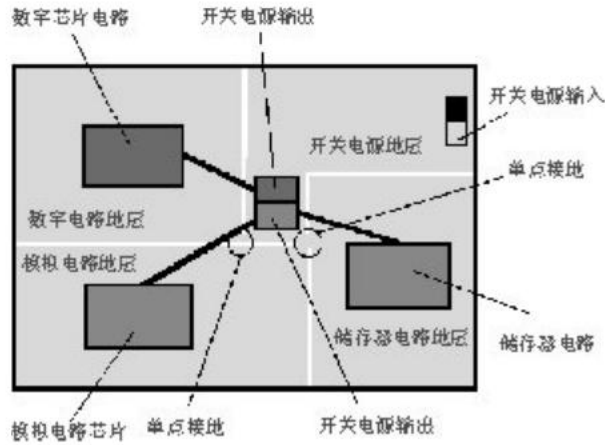


图 16 电路接地层与电源接地层的单点连接

电源排版基本要点 6 系统板上不同电路需要不同接地层，不同电路的接地层通过单点与电源接地层相连接。

2 开关电源 PCB 排版例子

图 17 是一个在消费类电子产品上应用的降压式开关电源原理图。设计人员应能在此线路图上区分出功率电路中元器件和控制信号电路中元器件。如果设计者将该电源中所有的元器件当作数字电路中的元器件来处理，则问题会相当严重。通常首先需要知道电源高频电流的路径，并区分小信号控制电路和功率电路元器件及其走线。一般来讲，电源的功率电路主要包括输入滤波电容、输出滤波电容、滤波电感、上下端功率场效应管。控制电路主要包括 PWM 控制芯片、旁路电容、自举电路、反馈分压电阻、反馈补偿电路。

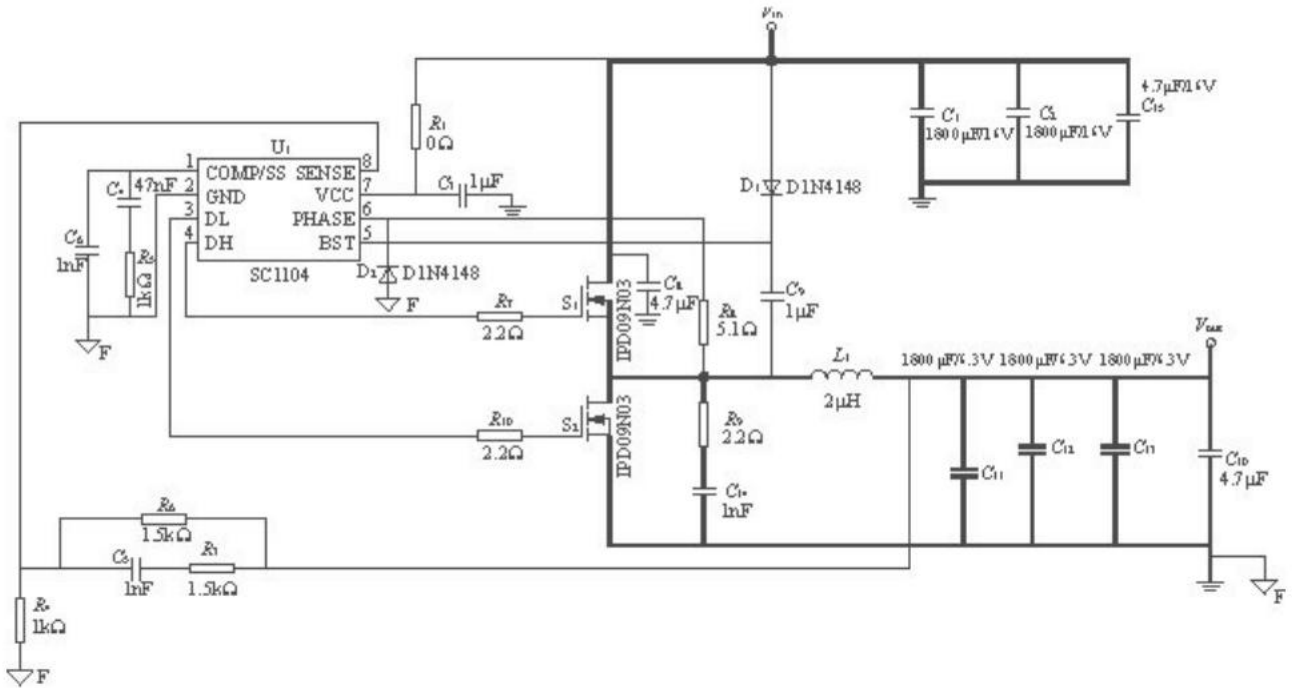


图 17 一个典型降压式开关电源原理图（12V 输入，3.3V/15A 输出）

（电源控制电路（细线）、功率电路（粗线））

2.1 电源功率电路 PCB 排版

电源功率器件在 PCB 上正确的放置和走线将决定整个电源工作是否正常。设计人员首先要对开关电源功率器件上的电压和电流的波形有一定的了解。

图 18 显示一个降压式开关电源功率电路元器件上的电流和电压波形。由于从输入滤波电容 (C_{in})，上端场效应管 (S_1) 和下端场效应管 (S_2) 中所流过的电流是带有高频率和高峰值的交流电流，所以由 C_{in} - S_1 - S_2 所形成的环路面积要尽量减小。同时由 S_2 ， L 和输出滤波电容 (C_{out}) 所组成的环路面积也要尽量减小。

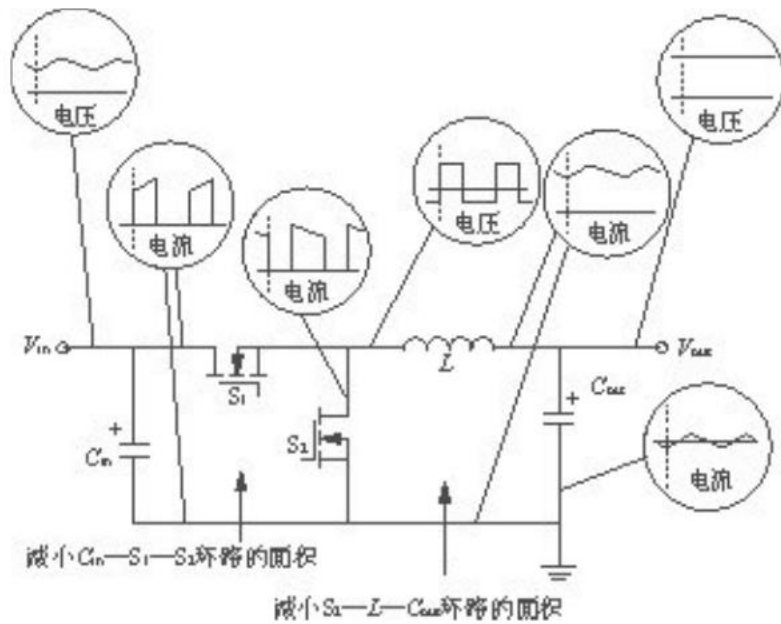


图 18 开关电源功率电路上的电流和电压

如果设计者未按本文所述的要点来制作功率电路 PCB，很可能制作出图 19 所示的电源 PCB。

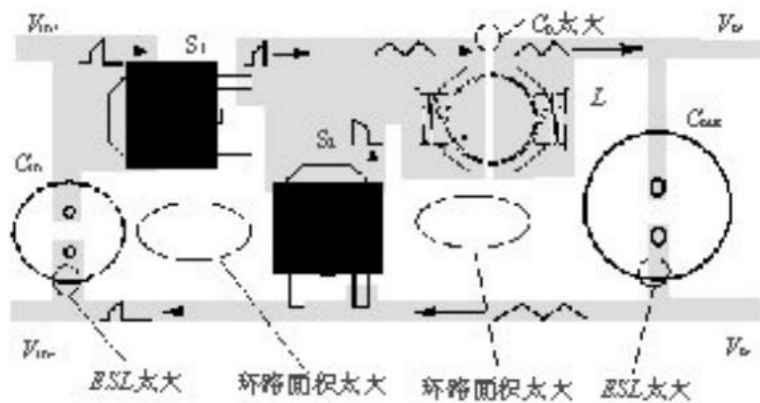


图 19 不正确的开关电源功率器件放置和走线

图 19 的 PCB 排版存在许多错误：第一，由于 C_{in} 有很大的 ESL ， C_{in} 的高频滤波能力基本上消失；第二， $C_{in}-S_1-S_2$ 和 S_2-L-C_{out} 环路的面积太大，所产生的电磁噪音会对电源本身和周边电路造成很大干扰；第三， L 的焊盘靠得太近，造成 C_p 太大而降低了它的高频滤波功能；第四， C_{out} 焊盘引线太长，造成 ESL 太大而失去了高频滤波功能。

图 20 是一个比较好的电源功率电路 PCB 走线。 $C_{in}-S_1-S_2$ 和 S_2-L-C_{out} 环路的面积已控制到最小。

S_1 的源极， S_2 的漏极和 L 之间的连接点是一整块铜片焊盘。由于该连接点上的电压是高频， S_1 、 S_2 和 L 需要靠得非常近。虽然 L 和 C_{out} 之间的走线上没有峰值的高频电流，但比较宽的走线可以降低直流阻抗的损耗使电源的效率得到提高。如果成本上允许，电源可用一面完全是接地层的双面 PCB，但必须注意在地层上尽量避免走功率和信号线。在电源的输入和输出端口还各增加了一个瓷片电容器来改善电源的高频滤波性能。

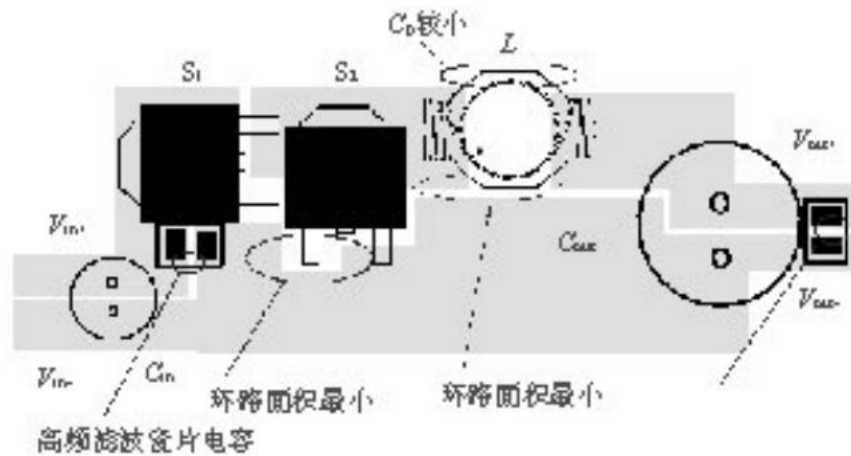


图 20 正确的开关电源功率器件放置和走线

2.2 电源控制电路 PCB 排版

电源控制电路 PCB 排版也是非常重要的。不合理的排版会造成电源输出电压的漂移和振荡。控制线路应放置在功率电路的边上，绝对不能放在高频交流环路的中间。旁路电容要尽量靠近芯片的 VCC 和接地脚（GND）。反馈分压电阻最好也放置在芯片附近。芯片驱动至场效应管的环路也要尽量减短。

电源排版基本要点 7 控制芯片至上端和下端场效应管的驱动电路环路要尽量短。

2.3 开关电源 PCB 排版例 1

图 21 是图 17PCB 的元器件面走线图。此电源中采用了一个低价 PWM 控制器（Semtech 型号 SC1104A）。PCB 下层是一个完整的接地层。此 PCB 功率地层与控制地层之间没有分隔。可以看到

该电源的功率电路由输入插座（PCB 左上端）通过输入滤波电容器（ C_1 ， C_2 ）， S_1 ， S_2 ， L_1 ，输出滤波电容器（ C_{10} ， C_{11} ， C_{12} ， C_{13} ），一直到输出插座（PCB 右下端）。SC1104A 被放置在 PCB 的左下端。因为，在地层上功率电路电流不通过控制电路，所以，无必要将控制电路接地层与功率电路接地层进行分隔。如果输入插座是放置在 PCB 的左下端，那么在地层上功率电路电流会直接通过控制电路，这时就有必要将二者分隔。

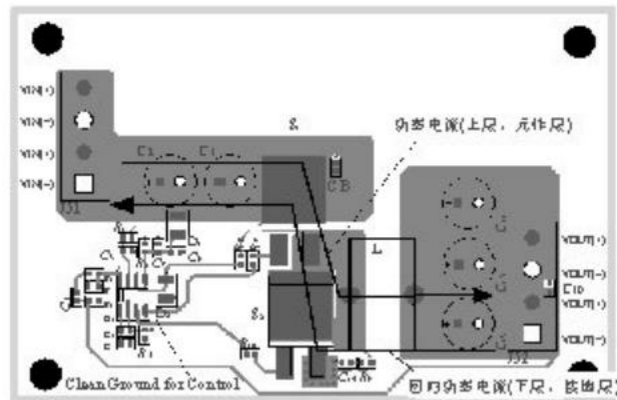


图 21 降压式开关电源 PCB 上层图（下层是接地层）

2.4 开关电源 PCB 排版例 2

图 22 是另一种降压式开关电源，该电源能使 12V 输入电压转换成 3.3V 输出电压，输出电流可达 3A。此电源上使用了一个集成电源控制器(Semtech 型号 SC4519)。这种控制器将一个功率管集成在电源控制器芯片中。这样的电源非常简单，尤其适合应用在便携式 DVD 机，ADSL，机顶盒等消费类电子产品。

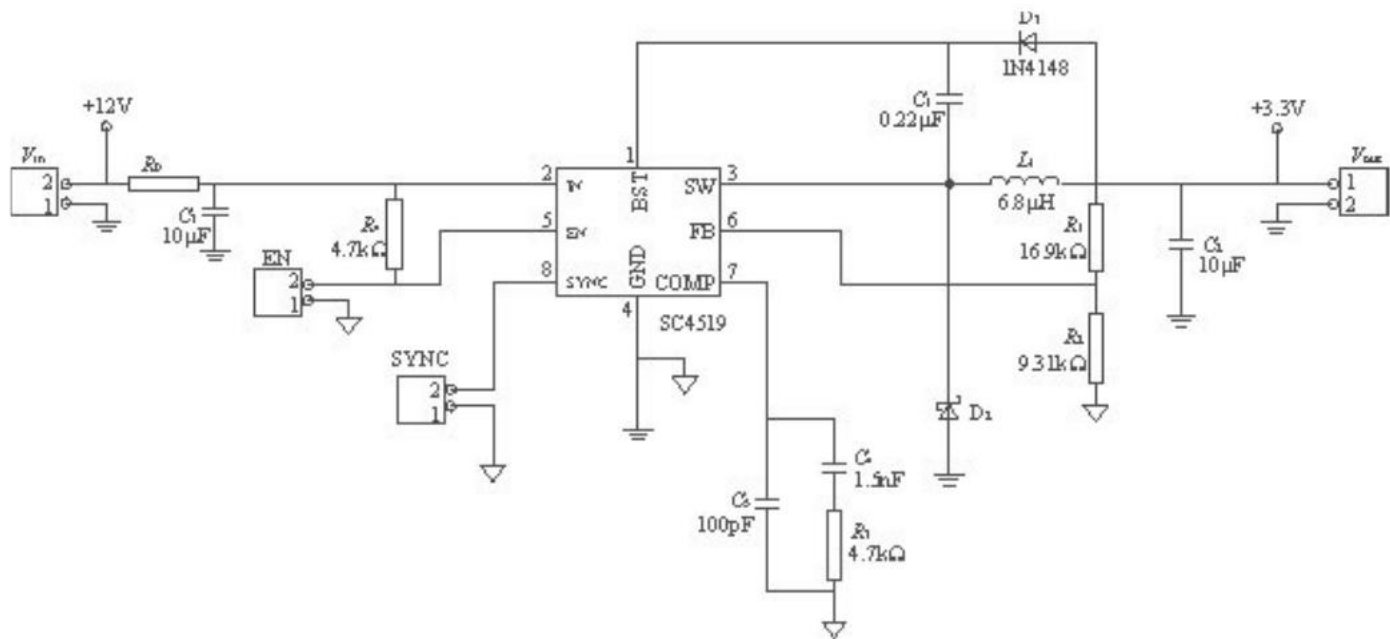


图 22 一种简单降压式开关电源（12V 输入，3.3V/3A 输出）

同前面例子一样，对于这种简单开关电源，在 PCB 排版时也应注意以下几点。

- 1) 由输入滤波电容 (C_3)，SC4519 的接地脚 (GND)，和 D_2 所围成的环路面积一定要小。这意味着 C_3 及 D_2 必须非常靠近 SC4519。
- 2) 可采用分隔的功率电路接地层和控制电路接地层。连接到功率地层的元器件包括输入插座 (V_{IN})，输出插座 (V_{OUT})，输入滤波电容 (C_3)，输出滤波电容 (C_2)， D_2 ，SC4519。连接到控制地层的元器件包括输出分压电阻 (R_1 ， R_2)，反馈补偿电路 (R_3 ， C_4 ， C_5)，使能插座 (EN)，同步插座 (SYNC)。
- 3) 在 SC4519 接地脚的附近加一个过孔将功率电路接地层与控制信号电路接地层单点式的相连接。

图 23 是该电源 PCB 上层排版图。为了方便读者理解，功率接地层和控制信号接地层分别用不同颜色来表示。在这里输入插座被放置在 PCB 的上方，而输出插座被放置在 PCB 的下方。滤波电感 (L_1) 被放在 PCB 左边并靠近功率接地层，而对于噪音较敏感的反馈补偿电路 (R_3 ， C_4 ， C_5) 则被放在 PCB 右边并靠近控制信号接地层。 D_2 非常靠近 SC4519 的脚 3 及脚 4。图 24 是该电源 PCB 下层排版图。

输入滤波电容 (C_3) 被放置在 PCB 下层并非常靠近 SC4519 和功率接地层。

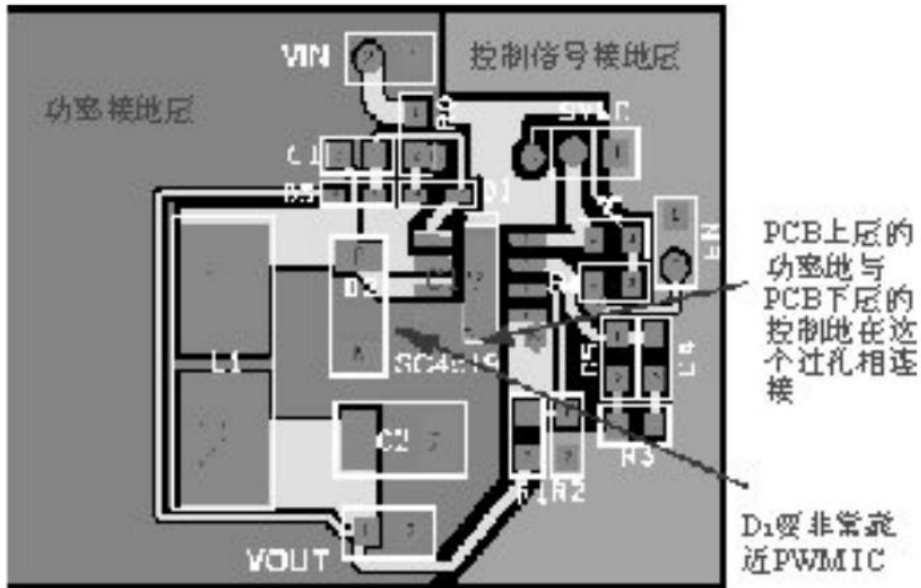


图 23 电源 PCB 上层走线 (除 C_3 外所有元器件都放置在此面)

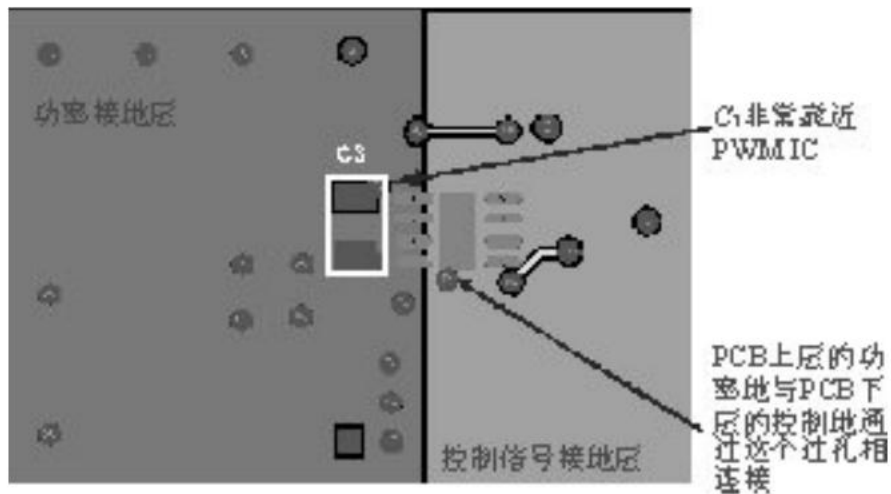


图 24 电源 PCB 下层走线 (只有 C_3 放置在此面)

2.5 开关电源 PCB 排版例 3

最后讨论一种多路输出开关电源 PCB 排版要点。此电源有 3 组输入电压 (12V, 5V 和 3.3V), 4 组输出电压 (3.3V, 2.6V, 1.8V, 1.2V)。该电源使用了一集成多路开关控制器 (Semtech 型号 SC2453)。SC2453 提供了 4.5V~30V 的宽输入电压范围, 两个高达 700kHz 开关频率和高达 15A 输出电流, 以及低至 0.5V 输出电压的同步降压转换器。它还提供了一个专用可调配正压线性调节器和一个专用可

调配负压线性调节器。TSSOP 28封装减小了所需线路板面积。两个异相降压转换器可以减小输入电流纹波。图 25 是这种多路开关电源的原理图。其中 3.3V 输出由 5V 输入产生，1.2V 输出由 12V 输入产生，2.6V 和 1.8V 输出由 3.3V 输入产生。由于该电源上所有元器件都必须被放置在一个面积较小的 PCB 上，为此必须将电源的功率地层和控制信号地层分隔开来。参照前面几节中讨论过的要点，首先将图 25 中连接到功率地层的元器件和连接到控制信号地层的元器件区分开来，然后将控制信号元器件放在信号地层上并靠近 SC2453。控制信号地层与功率地层通过单点相连接。这连接点通常会选择在控制芯片的接地脚（SC2453 中的脚 21）。图 26 详细描述了该电源排版方式。

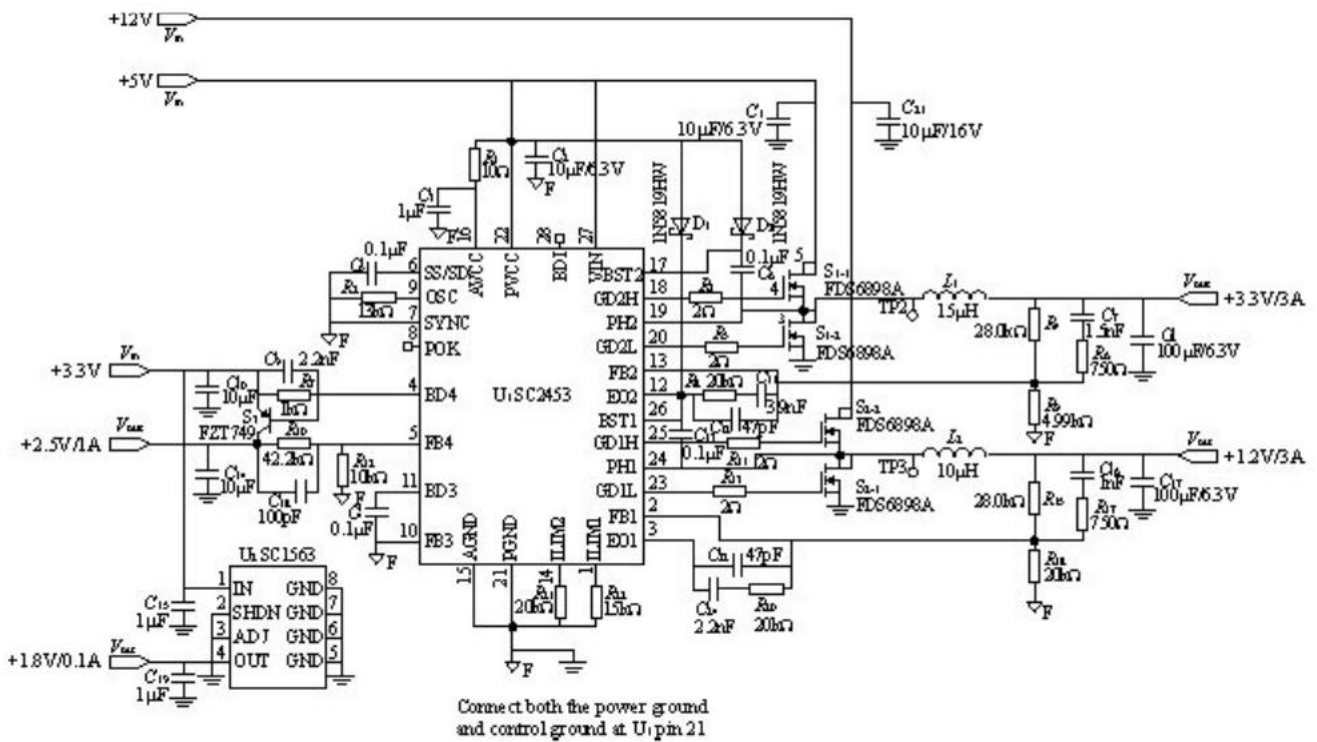
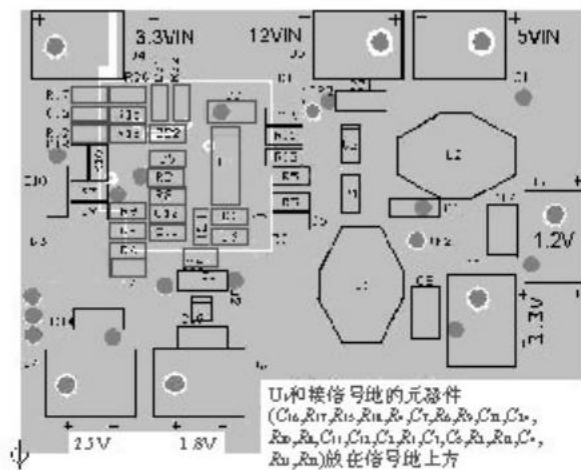
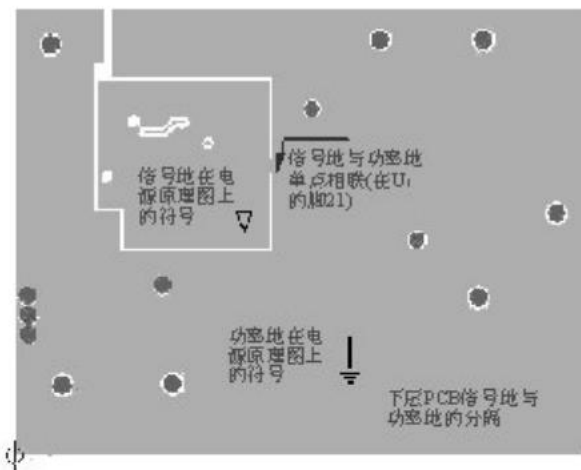


图 25 一种四路输出开关电源

(12V, 5V, 3.3V 输入; 1.2V, 1.8V, 2.5V, 3.3V 输出)



(a) PCB 下层控制器件靠近信号地



(b) 功率地与控制的分隔

图 26 四路输出开关电源 PCB 图

电源排版基本要点 8 开关电源功率电路和控制信号电路上的元器件需要连接不同的接地层，这二个地层一般都是通过单点相连接。

3 结语

开关电源 PCB 排版的 8 个要点：

1) 旁路瓷片电容器的电容不能太大，而它的寄生串联电感应尽量小，多个电容并联能改善电容的阻抗特性；

- 2) 电感的寄生并联电容应尽量小，电感引脚焊盘之间的距离越远越好；
- 3) 避免在地层上放置任何功率或信号走线；
- 4) 高频环路的面积应尽可能减小；
- 5) 过孔放置不应破坏高频电流在地层上的路径；
- 6) 系统板上不同电路需要不同接地层，不同电路的接地层通过单点与电源接地层相连接；
- 7) 控制芯片至上端和下端场效应管的驱动电路环路要尽量短；
- 8) 开关电源功率电路和控制信号电路元器件需要连接到不同的接地层，这二个地层一般都是通过单点相连接。