

SCHAUM'S
ouTlines

全美经典 学习指导系列

基本电路分析

[美] J. 奥马利 著

李沐荪 张世娟 丘春玲 译


涵盖全部课程基础

700道精选习题及其详解

迅速提高解题能力

考研的得力助手

自学的最佳教材

 科学出版社
麦格劳-希尔教育出版集团

(TN-0357.0101)

责任编辑: 巴建芬

全球销量
超越 3000万 的

SCHAUM'S
ouTlines

“全美经典学习指导系列” 是您的最佳 学习伴侣!

40年来最畅销的教辅系列

全美著名高校资深教授倾力之作

国内重点高校任课教师全力推荐并担当翻译
省时高效的学习辅导, 全面详细的习题解答

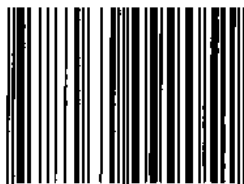
迄今为止国内最全面的教辅系列

覆盖大学理工科专业

全美经典学习指导系列

概率和统计	2000工程力学习题精解	电气工程基础
统计学	工程力学	工程电磁场基础
离散数学	3000物理习题精解	数字信号处理
Mathematica使用指南	流体动力学	数字系统导论
数理金融引论	物理学基础	数字原理
机械振动	材料力学	电机与机电学
微分方程	2000离散数学学习题精解	基本电路分析
统计学原理 (上)	工程热力学	信号与系统
统计学原理 (下)	数值分析	微生物学
微积分	量子力学	生物化学
静力学与材料力学	有机化学习题精解	生物学
有限元分析	3000化学习题精解	分子和细胞生物学
传热学	大学化学习题精解	人体解剖与生理学
近代物理学	电路	

ISBN 7-03-009905-2



9 787030 099051 >



ISBN 7-03-009905-2/TN · 357

定价: 35.00 元

TM133

23

全美经典学习指导系列

基本电路分析

[美] J. 奥马利 著

李沐荪 张世娟 丘春玲 译

科学出版社

麦格劳-希尔教育出版集团

2002

内 容 简 介

本书为“全美经典学习指导系列”之一。

本书涵盖了电路分析的基本内容,包括各种直流和交流电路,特别是运算放大器电路的分析方法,并介绍了计算机电路分析程序 PSpice。书中对精选的 700 道习题,详细介绍了解题步骤;另外还提供了几百道补充练习题,并附有答案。通过对本书的学习,可加深学生对基础知识的理解,有效地帮助学生提高解题能力。

本书是电路分析课程的最佳辅导书,适合电工技术和电气工程专业的师生参考使用,也是最理想的自学教材。

John O'Malley: Schaum's Outlines Basic Circuit Analysis

ISBN:0-07-047824-4

Copyright ©1992,1982 by the McGraw-Hill Companies, Inc.

Authorized translation from the English language edition published by McGraw-Hill Companies, Inc.

All rights reserved.

本书中文简体字版由科学出版社和美国麦格劳-希尔教育出版集团合作出版,未经出版者书面许可,不得以任何方式复制或抄袭本书的任何部分。

版权所有,翻印必究。

本书封面贴有 McGraw-Hill 公司防伪标签,无标签者不得销售。

图字:01-2001-1771 号

图书在版编目(CIP)数据

基本电路分析/[美]奥马利(O'Malley, J.)著;李沐孙,张世娟,丘春玲译. —北京:科学出版社,2002

(全美经典学习指导系列)

ISBN 7-03-009905-2

I. 基… II. ①奥…②李…③张…④丘… III. 电路分析 IV. TM133

中国版本图书馆 CIP 数据核字(2001)第 082765 号

科学出版社 出版

北京东黄城根北街16号

邮政编码:100717

<http://www.sciencep.com>

源海印刷厂 印刷

科学出版社发行 各地新华书店经销

*

2002年1月第 一 版 开本:A4 (890×1240)

2002年1月第一次印刷 印张:23 1/2

印数:1—5 000 字数:673 000

定价:35.00 元

(如有印装质量问题,我社负责调换〈北燕〉)

前 言

希望本书对电工技术和电气工程专业的学生学习电路分析有所帮助,使得他们能费力少而理解深.本书从直流电阻性电路的分析开始,一直讲到交流电路,与通用的电路分析教材一致,所以学生一开始就可以用本书作为电路分析的补充教材.

读者不需要懂得微分或积分运算,这是因为虽然书中在关于电容器、电感器和变压器的章节中,用到导数来说明电压与电流的关系,但是非用导数不可的问题为数很少,而且都有明确的物理意义;书中完全不用积分.本书虽然涉及高等数学不多,但对电气工程专业的读者还是非常有用的,因为大多数电气工程电路分析的资料只需要代数知识.凡是电工技术和工程领域中定义有分歧的地方,例如电容性电抗、相量和无功功率,都提醒读者;对不同的定义都加以论释.

本书的特色之一是介绍了 PSpice,它是适用于个人计算机(PC机)的计算机电路分析或仿真程序.PSpice 类似于 SPICE,后者已经成为整个电子工业中模拟电路仿真的标准.另一个特色是介绍了运算放大器(op amp)电路.这两个论题都是第二版的新内容.另一个新增加的论题是使用高级科学计算器来解电路分析中出现的联立方程式.虽然这要求把方程式化成矩阵形式,但绝对不需要矩阵代数的知识.最后要说的是,和第一版相比,有更多的涉及非独立源电路的习题.

感谢 R. L. Sullivan 博士,在我编写第二版时,他是佛罗里达大学电气工程系主任,为本书的写作提供了良好的环境.感谢我的妻子 Lois Anne 和儿子 Mathew,没有他们坚持不懈的支持和鼓励,我不可能写成本书的第二版.

John R. O'Malley

目 录

前 言

第一章 基本概念	1
数字分组	1
国际制单位	1
电荷	2
电流	2
电压	3
非独立源	3
功率	4
能	5
第二章 电阻	13
欧姆定律	13
电阻率	13
温度效应	14
电阻器	15
电阻器吸收的功率	15
标称值和容差	15
颜色代码	15
开路 and 短路	16
内阻	16
第三章 串联和并联直流电路	24
支路、节点、回路、网孔、串联和并联元件	24
基尔霍夫电压定律和串联直流电路	24
分压	25
基尔霍夫电流定律和并联直流电路	25
分流	26
千欧-毫安法	27
第四章 直流电路分析	45
克拉茂法则	45
计算器解法	46
电源变换	47
网孔分析	47
回路分析	48
节点分析	48
非独立源和电路分析	49
第五章 直流等效电路、网络定理和桥路	71
引言	71
戴维南定理和诺顿定理	71
最大功率传输定理	73
叠加定理	73

密尔曼定理	73
Y- Δ 和 Δ -Y 变换	74
桥路	75
第六章 运算放大器电路	97
引言	97
运放的工作	97
通用的运放电路	98
多个运算放大器电路	101
第七章 PSpice 直流电路分析	119
引言	119
基本语句	119
非独立源	121
.LC 和 .PRINT 控制语句	122
限制	123
第八章 电容器和电容	134
引言	134
电容	134
电容器的结构	134
总电容	135
能量存储	136
时变电压和电流	136
电容器电流	136
单个电容器直流激励电路	137
RC 计时器和振荡器	138
第九章 电感器、电感及 PSpice 暂态分析	153
引言	153
磁通	153
电感和电感器的结构	154
电感器的电压和电流关系	154
总电感	154
能量存储	155
单个电感器直流激励电路	155
PSpice 暂态分析	156
第十章 正弦交变电压和电流	171
引言	171
正弦波和余弦波	171
相位关系	174
平均值	174
电阻器的正弦响应	175
有效值或方均根值	175
电感器的正弦响应	176
电容器的正弦响应	176
第十一章 复数代数和相量	190
引言	190
虚数	190

复数和直角坐标形式	191
极坐标形式	192
相量	193
第十二章 基本交流电路分析、阻抗和导纳	204
引言	204
相量域电路元件	204
交流串联电路分析	205
阻抗	206
分压	207
交流并联电路分析	208
导纳	209
分流	210
第十三章 交流电路的网孔、回路、节点和 PSpice 分析	233
引言	233
电源变换	233
网孔分析和回路分析	233
节点分析	234
PSpice 交流分析	236
第十四章 交流等效电路、网络定理和桥路	261
引言	261
戴维南定理和诺顿定理	261
最大功率传输定理	262
叠加定理	262
交流 Y- Δ 和 Δ -Y 变换	262
交流桥路	263
第十五章 交流电路的功率	289
引言	289
电路吸收的功率	289
瓦特计	290
无功功率	291
复功率和视在功率	291
功率因数校正	292
第十六章 变压器	309
引言	309
右手定则	309
点标志约定	310
理想变压器	310
空芯变压器	312
自耦变压器	314
PSpice 和变压器	315
第十七章 三相电路	340
引言	340
下标的记法	340
三相电压的发生	340
发电机绕组的连接	341

相序	342
平衡 Y 电路	342
平衡 Δ 负载	344
并联负载	346
功率	346
三相功率测量	347
不平衡线路	348
三相线路的 PSpice 分析	348

第一章 基本概念

数字分组

为便于读数,有些国际科学委员会建议在小数点左右,按三位一组划分数字,例如,62 325.473 53.但是,如果正好是四位,则可以不划分,而且最好不要划分.例如4138 或者4 138,0.1278 或者0.127 8,虽然都可以接受,但是写成4138,0.1278 更合适.国际委员会不同意用逗号分隔数组,因为有些国家用逗号表示小数点.本书一律用空格分隔数组.

国际制单位

国际制单位(SI)是国际测量用语,国际制有9个基本单位,如表1-1所示,表中还示出了单位符号.所有其他的物理量都从基本单位导出.

表 1-1

物理量	单 位	符 号
长度	米	m
质量	千克	kg
时间	秒	s
电流	安培	A
温度(绝对温度)	开尔文	K
物质的量	摩尔	mol
发光强度	坎德拉	cd
平面角	弧度	rad
立体角	球面度	sr

每个基本单位的倍数和分数采用十进制,用前缀来表示.国际制前缀是加在国际制单位名称之前的术语,用来构成十进倍数或者分数.例如,因为“千”(kilo)是表示一千用的前缀,因此千米就是一千米.又因为“微”(micro)是百万分之一的国际制前缀,一微秒就等于0.000 001秒.

国际制前缀符号如表1-2所示,表中还列出了对应的10的幂次.大多数电路分析中,只用到兆、千、毫、微、纳、皮.前缀的正确位置是在单位符号之前,例如,km表示千米,cm表示厘米.

表 1-2

倍 乘 数	前 缀	符 号	倍 乘 数	前 缀	符 号
10^{14}	艾 exa	E	10^{-1}	分 deci	d
10^{13}	拍 peta	P	10^{-2}	厘 centi	c
10^{12}	太 tera	T	10^{-3}	毫 milli	m
10^9	吉 giga	G	10^{-6}	微 micro	μ
10^6	兆 mega	M	10^{-9}	纳 nano	n
10^3	千 kilo	k	10^{-12}	皮 pico	p
10^2	百 hecto	h	10^{-15}	飞 femto	f
10^1	十 deka	da	10^{-18}	阿 atto	a

电 荷

科学家发现了两类电荷:正电荷和负电荷.正电荷由称为质子(**protons**)的次原子粒子运载,负电荷由称为电子(**electrons**)的次原子粒子运载.一切电荷量必定是这些原始电荷量的整倍数.科学家还发现电荷之间产生相互作用力.同性电荷相斥;异性电荷相吸.此外,电路中的**电荷守恒**,意思是说,电路中的总电荷量保持不变——电荷不生不灭.(电子元件互相连接,形成至少一个封闭路径,就成为**电路**或者**网络**).

电子或者质子的电荷量太小,用来做基本单位很不方便.国际制的电荷基本单位不用它,而是用**库仑(coulomb)**,单位符号为C.计量符号用 Q 表示恒定电荷,用 q 表示随时间变化的电荷.一个电子的电荷是 $-1.602 \times 10^{-19} \text{C}$,一个质子的电荷则是 $1.602 \times 10^{-19} \text{C}$.换句话说, 6.241×10^{18} 个电子的总电荷等于 -1C , 6.241×10^{18} 个质子的总电荷等于 1C .

物质的每个原子有一个带正电的原子核,它由质子和不带电粒子——称为**中子(neutrons)**——组成.电子在质子的吸引下,沿轨道围绕原子核运转.对于一个未受扰的原子来说,电子数等于质子数,使原子呈电中性.但是,如果有一个外层电子接受了能量(譬如说热能),其能量足以克服质子的吸引力,它就会变成**自由电子**.原子本身则因为所带正电荷大于负电荷,成为一个**正离子**.有一些原子还能“俘获”自由电子,得到多余的负电荷,成为**负离子**.

电 流

电荷流动形成**电流**.电流的国际制单位是**安培(ampere)**,单位符号为A.计量符号用 I 表示恒定电流, i 表示随时间变化的电流.设 1s 内有 1C 的恒定电荷通过导体内某一定点,则形成的电流为 1A .一般地,

$$I(\text{安培}) = \frac{Q(\text{库仑})}{t(\text{秒})}$$

式中, t 是时间的计量符号.

电流有一个关联方向.约定电流的方向是正电荷流动的方向,与负电荷的运动方向相反.在固体中,只有自由电子可以运动形成电流——离子是不能动的.但是,在气体和液体中,正、负离子都能运动,产生电流.因为电路几乎全部是由固体组成的,所以几乎在所有电路中,电流都是由电子产生的.不过这一事实在电路分析中并不重要,因为分析差不多总是在电流这一级上进行,而不在电荷一级上进行.

在电路图中,每个 I (或者 i)通常用一个关联的箭头来表示**电流的参考方向**,如图1-1所示.箭头表示正电流的方向,但不一定是真正的流动方向.如果,经过计算,求得的 I 是正值,则电流的实际方向就是箭头所指的方向.如果电流 I 是负值,则电流依相反方向流动.

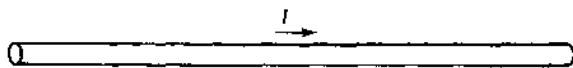


图 1-1

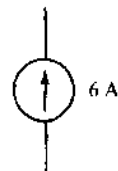


图 1-2

所有时间内只往一个方向流动的**电流**,称为**直流(dc)**,流动方向轮流改变的**电流**称为**交流(ac)**.但是,通常直流只指恒定的**电流**;交流则指随时间按正弦规律变化的**电流**.

电流源是一种提供一定**电流**的电路元件.图1-2画出**电流源**在电路图中的符号.此**电流源**给出 6A 电流,方向如箭头所示,大小和**电流源**两端的电压(下节讨论)无关.

电 压

电压的概念涉及功;功则涉及力和距离.功的国际制单位是焦耳(joule),单位符号是J;力的国际制单位是牛顿(newton),单位符号是N;自然,距离的国际制单位是米(meter),单位符号是m.

为了使物体在抵抗力的作用下运动,需要做功.例如,为抵抗重力而举起物体,要做功.一般地说,需要的功(用焦耳计量)等于力和距离的乘积(力用牛顿计量,距离用米计量):

$$W(\text{焦耳}) = F(\text{牛顿}) \times s(\text{米})$$

式中, W 、 F 和 s 分别是功、力和距离的计量符号.

能是做功的本领.能的一种形式是位能,它是来自物体位置的能.

两点之间的电压差(也叫电位差)是用来从一点到另一点移动 1C 电荷所需要做的焦耳功,电压的国际制单位是伏特(volt),单位符号是V.计量符号是 V 或者 v ,虽然 E 和 e 也常用.一般地,

$$V(\text{伏特}) = \frac{W(\text{焦耳})}{Q(\text{库仑})}$$

电压的计量符号 V 有时用下标表示电压对应于哪两点.如果字母 a 代表一点,字母 b 代表另外一点,需要 W 焦耳的功来从 b 点向 a 点移动 Q 库仑,则 $V_{ab} = W/Q$.注意,第一个下标是电荷移动所向点.功的计量符号有时也带下标,例如 $V_{ab} = W_{ab}/Q$.

如果从 b 向 a 移动正电荷(或者从 a 向 b 移动负电荷)确实需要做功,则 a 点对 b 点为正.这就是电压的极性.电路图中,这一电压极性的表示方法是在 a 点用 (+) 号, b 点用 (-) 号标出,如图 1-3(a) 所示的 6V.用术语来表达这一电压,可以说,这是从 b 到 a 的 6V 电压升或者电位升,或等效地说,从 a 到 b 的 6V 电压降或电位降.

如果电压用图 1-3(b) 的计量符号表示,则正、负号只是参考极性,不一定是真正的极性.

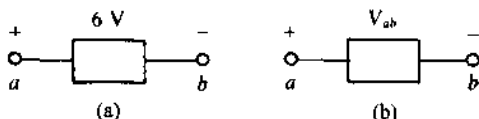


图 1-3

此外,如果用下标,则正极性符号位于第一个下标的对应点(这里是 a),负极性符号位于第二个下标的对应点(这里是 b).经过计算后,如果求得 V_{ab} 为正值,则 a 点事实上对 b 点为正,与参考极性符号一致.但是,如果 V_{ab} 是负值,则实际的极性和图标相反.

恒定电压称为直流电压,随时间按正弦规律变化的电压称为交流电压.

电压源(例如电池或发电机)提供的电压,在理想情况下不随通过电源的电流而变化.图 1-4(a) 所示是电池的电路图符号,该电源提供 12V 直流电压.这个符号也常常用来表示其他直流电压源,不一定是电池.通常不画出“+”、“-”号,因为,习惯上,长端线代表正端,短端线代表负端.直流电压源的另一种电路符号如图 1-4(b) 所示.电池利用化学能,使负电荷从富有多余质子、有吸引力的正端,运动到富有多余电子、有排斥力的负端.电压发电机提供的这种能量来自机械能,它使磁铁转动,经过线圈.

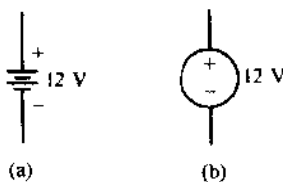


图 1-4

非独立源

图 1-2 和图 1-4 所示的电源是独立源.独立电流源提供一

定量的电流,独立电压源提供一定量的电压,两者都不受其他电压或电流的影响.相反地,非独立源(也叫受控源)提供的电压或电流受电路中其他地方的电压或电流的影响.在电路图中,非独立源用钻石形的符号表示.例如,图 1-5 所示的电路中含有一个非独立电压源,它提供的电压是 $5V_1$,是电路中另外一个地方的一个电阻器上电压的 5 倍.(图中所示的电阻器在下一章中讨论.)共有四种非独立源:电压控制电压源(如图 1-5 所示)、电流控制电压源、电压控制电流源和电流控制电流源.非独立源很少是单独的物理元件.但是,它们非常重要,因为它们出现在运算放大器、晶体管这类电子元件的模型中.

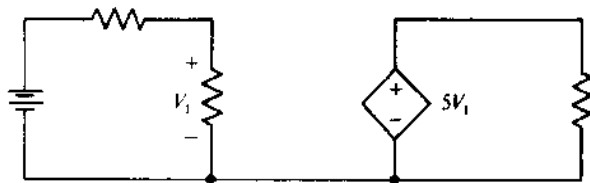


图 1-5

功 率

吸收或产生能量的速率称为吸收或产生的功率.能源产生或给出功率;负载吸收功率.功率的国际制单位是瓦特(watt),单位符号是 W.计量符号用 P 代表恒定功率, p 代表时变功率.如果以恒定的速率,在 1s 内吸收或给出的功是 1J,则对应的功率是 1W.一般地,

$$P(\text{瓦特}) = \frac{W(\text{焦耳})}{t(\text{秒})}$$

如果电流的参考箭头是流入正参考端,如图 1-6 所示,则电路元件吸收的功率是电压和电流的乘积:

$$P(\text{瓦特}) = V(\text{伏特}) \times I(\text{安培})$$

这样的参考称为关联参考(associated references).(常常不用关联参考,而用无源符号约定 passive sign convention 这一名词.)如果参考不相关联(电流箭头流入负参考端),则吸收的功率是 $P = -VI$.

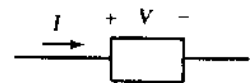


图 1-6

如果用上述任何一个公式计算出来的 P 是正值,则元件实际上吸收功率.但如果 P 是负值,则元件产生功率——它是电能的来源.

电动机的额定输出功率常用称为马力(horsepower—hp)的功率单位表示,虽然它不是国际制单位.马力和瓦特的关系是 $1\text{hp} = 745.7\text{W}$.

电动机和其他系统有一个运行效率(η),其定义为

$$\text{效率} = \frac{\text{输出功率}}{\text{输入功率}} \times 100\% \quad \text{或} \quad \eta = \frac{P_{\text{out}}}{P_{\text{in}}} \times 100\%$$

效率也可由输出功除以输入功计算.计算中,效率常用小数表示,即百分比除以 100.

图 1-7 所示串联系统的总效率是各个效率的乘积:

$$\frac{P_{\text{out}}}{P_{\text{in}}} = \eta_1 \eta_2 \eta_3 \cdots \eta_n$$

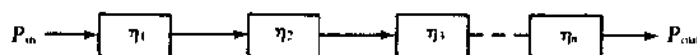


图 1-7

能

消耗或者产生的电能,等于输入或输出的电功率和输入或输出所用时间的乘积:

$$W(\text{焦耳}) = P(\text{瓦特}) \times t(\text{秒})$$

用户从电力公司购买的是电能.公司不用焦耳作为电能的单位,而是用大得多,但是更方便的千瓦时(kilowatthour—kWh),虽然它并非国际制单位.消耗的千瓦时值等于吸收的功率(以千瓦表示)乘以吸收所用的时间(以小时表示):

$$W(\text{千瓦时}) = P(\text{千瓦}) \times t(\text{小时})$$

习 题 解 答

1.1 求(a) 5.31×10^{20} 个电子(electron)和(b) 2.9×10^{22} 个质子(proton)的电荷,用库仑表示.

解 (a) 因为一个电子的电荷是 $-1.602 \times 10^{-19} \text{C}$, 总电荷是

$$5.31 \times 10^{20} \text{ electrons} \times \frac{-1.602 \times 10^{-19} \text{C}}{1 \text{ electron}} = -85.1 \text{C}$$

(b) 同理,总电荷是

$$2.9 \times 10^{22} \text{ protons} \times \frac{1.602 \times 10^{-19} \text{C}}{1 \text{ proton}} = 4.65 \text{kC}$$

1.2 6.8pC 电荷有多少个质子?

解 因为 6.241×10^{18} 个质子合在一起的电荷是 1C , 质子数为

$$6.8 \times 10^{-12} \text{C} \times \frac{6.241 \times 10^{18} \text{ protons}}{1 \text{C}} = 4.24 \times 10^7 \text{ protons}$$

1.3 求通过电灯泡的电流,电流分别是由下面的稳定运动形成的:(a) 4 秒(s)内 60C ; (b) 2 分(min)内 15C ; (c) 1 小时(h)内 10^{22} 个电子.

解 电流是以每秒库仑值表示的电荷流动率.所以,

$$(a) I = \frac{Q}{t} = \frac{60 \text{C}}{4 \text{s}} = 15 \text{C/s} = 15 \text{A}$$

$$(b) I = \frac{15 \text{C}}{2 \text{min}} \times \frac{1 \text{min}}{60 \text{s}} = 0.125 \text{C/s} = 0.125 \text{A}$$

$$(c) I = \frac{10^{22} \text{ electrons}}{1 \text{h}} \times \frac{1 \text{h}}{3600 \text{s}} \times \frac{-1.602 \times 10^{-19} \text{C}}{1 \text{ electron}} = -0.445 \text{C/s} = -0.445 \text{A}$$

答案中的负号表示电流流动的方向和电子运动的方向相反.但是这个符号在此并不重要,可以忽略,因为问题的叙述中,并未规定电子的运动方向.

1.4 电子向右通过一根导线的截面,速率为每分钟 6.4×10^{21} 电子.求导线中的电流.

解 因为电流是以每秒库仑值表示的电荷运动率,所以

$$I = \frac{6.4 \times 10^{21} \text{ electrons}}{1 \text{min}} \times \frac{-1 \text{C}}{6.241 \times 10^{18} \text{ electrons}} \times \frac{1 \text{min}}{60 \text{s}} = -17.1 \text{C/s} = -17.1 \text{A}$$

答案中的负号表示电流向左方,和电子运动方向相反.

1.5 在一液体中,带有一个多余电子的负离子,以每分钟 2.1×10^{20} 个离子的稳定速率向左移动,带有二个多余质子的正离子以每分钟 4.8×10^{19} 个离子的稳定速率向右移动.求向右的电流.

解 负离子左移和正离子右移,二者都产生向右的电流,因为电流流动的方向和负电荷运动的方向相反,和正电荷运动方向相同.对于向右的电流,电子向左的运动是一种负运动.此外,每个正离子,因为是二价的,其电荷是质子电荷的二倍.所以,

$$I = -\frac{2.1 \times 10^{20} \text{ electrons}}{1 \text{min}} \times \frac{-1.602 \times 10^{-19} \text{C}}{1 \text{ electron}} \times \frac{1 \text{min}}{60 \text{s}} + \frac{2 \times 4.8 \times 10^{19} \text{ protons}}{1 \text{min}} \times \frac{1.602 \times 10^{-19} \text{C}}{1 \text{ proton}} \times \frac{1 \text{min}}{60 \text{s}}$$

$$= 0.817\text{A}$$

- 1.6 10A 保险丝中,有 45 000C/h 的稳定电荷通过,是否会烧断?

解 电流是

$$\frac{45\,000\text{C}}{1\text{h}} \times \frac{1\text{h}}{3600\text{s}} = 12.5\text{A}$$

大于 10A 额定值,所以保险丝将烧断.

- 1.7 设有稳定的电流通过一个开关,求通过以下电荷所需时间:(a)电流为 15mA;通过 20C;(b)电流 30pA,通过 12 μC ;(c)电流 -64.2nA,通过 2.58×10^{15} 个电子.

解 因为 $I = Q/t$,解得 $t = Q/I$.

$$(a) t = \frac{20\text{C}}{15 \times 10^{-3}\text{A}} = 1.33 \times 10^3\text{s} = 22.2\text{min}$$

$$(b) t = \frac{12 \times 10^{-6}\text{C}}{30 \times 10^{-12}\text{A}} = 4 \times 10^5\text{s} = 111\text{h}$$

$$(c) t = \frac{2.58 \times 10^{15}\text{electrons}}{-64.2 \times 10^{-9}\text{A}} \times \frac{-1\text{C}}{6.241 \times 10^{18}\text{electrons}} = 6.44 \times 10^3\text{s} = 1.79\text{h}$$

- 1.8 电池能提供的总电荷通常用安时(Ah)规定.一安时是 1A 电流流动 1 小时运载的电荷量.求对应于 1Ah 的库仑值.

解 因为由 $Q = It$,1C 等于一安培秒(As),

$$Q = 1\text{Ah} \times \frac{3600\text{s}}{1\text{h}} = 3600\text{As} = 3600\text{C}$$

- 1.9 某汽车蓄电池额定值是 700Ah、3.5A,意思是说蓄电池大约在 $700/3.5 = 200$ 小时内提供 3.5A.但是,电流越大,能取用的电荷越少.问蓄电池供给 2A,可以维持多久?

解 电流能流动的时间大约等于安时除以电流:

$$t = \frac{700\text{Ah}}{2\text{A}} = 350\text{h}$$

实际上,蓄电池提供 2A 的时间要大于 350h,因为这一较小电流的安时额定值要大于 3.5A 的.

- 1.10 AWG(美国线规)14 号铜线运载 10A 电流,求电子的平均漂移速度.已知铜每立方英寸有 1.38×10^{24} 个自由电子,AWG14 号线的横截面积是 $3.23 \times 10^{-3}\text{in}^2$ (平方英寸).

解 平均漂移速度(v)等于电流除以横截面积和电子密度之积:

$$v = \frac{10\text{C}}{1\text{s}} \times \frac{1}{3.23 \times 10^{-3}\text{in}^2} \times \frac{1\text{in}^3}{1.38 \times 10^{24}\text{electrons}} \times \frac{0.0254\text{m}}{1\text{in}} \times \frac{1\text{electron}}{-1.602 \times 10^{-19}\text{C}}$$

$$= -3.56 \times 10^{-4}\text{m/s}$$

答案中的负号表示电子运动的方向和电流的流动方向相反.注意速度是很低的.一个电子平均 1 小时内只移动 1.28m,虽然电子运动产生的电脉冲移动速度接近光速($2.998 \times 10^8\text{m/s}$).

- 1.11 求提升一台 4500kg 的电梯到垂直距离 50m 所需的功.

解 所需的功是运动距离和克服电梯重量所需力的乘积.因为重量用牛顿表示,是用千克表示的质量的 9.8 倍,

$$W = Fs = (9.8 \times 4500)(50)\text{J} = 2.2\text{MJ}$$

- 1.12 180 磅(lb)重的人爬上 6 英尺(ft)梯子,求获得的位能焦耳值.

解 人获得的位能等于他爬梯子必须做的功.涉及的力是他的体重,距离是梯子的高度.以磅表示的重量换算成牛顿力的换算因子是 $1\text{N} = 0.225\text{lb}$.于是

$$W = 180\text{lb} \times 6\text{ft} \times \frac{1\text{N}}{0.225\text{lb}} \times \frac{12\text{in}}{1\text{ft}} \times \frac{0.0254\text{m}}{1\text{in}} = 1.46 \times 10^3\text{Nm} = 1.46\text{kJ}$$

- 1.13 问 12V 的汽车蓄电池需消耗多少化学能,使 8.93×10^{20} 个电子由电池正端运动到负端?

解 合适的公式是 $W = QV$. 虽然 Q 和 V 的符号很重要, 但这里显然可见, 这两个量的乘积必定是正值, 因为需要能量来使电子运动. 所以最简单的办法是忽略 Q 和 V 的符号. 或者, 如果要用符号, V 是负的, 因为电荷向较负的一端运动, 当然, Q 是负的, 因为电子有负电荷. 于是,

$$W = QV = 8.93 \times 10^{20} \text{ electrons} \times (-12\text{V}) \times \frac{-1\text{C}}{6.241 \times 10^{18} \text{ electrons}} = 1.72 \times 10^3 \text{ VC} = 1.72 \text{ kJ}$$

1.14 设由 b 点到 a 点移动 16C 正电荷需要 0.8J , 求 a 点到 b 点的电压降 V_{ab} .

解

$$V_{ab} = \frac{W_{ab}}{Q} = \frac{0.8\text{J}}{16\text{C}} = 0.05\text{V}$$

1.15 由 a 点向 b 点运动时, 2×10^{19} 个电子做功 4J . 求 a 点到 b 点的电压降 V_{ab} .

解 电子做的功等效于对电子做的负功, 电压取决于在电荷上做的功. 所以 $W_{ab} = -4\text{J}$, 但 $W_{ab} = W_{ba} - 4\text{J}$. 于是,

$$V_{ab} = \frac{W_{ab}}{Q} = \frac{-4\text{J}}{2 \times 10^{19} \text{ electrons}} \times \frac{6.241 \times 10^{18} \text{ electrons}}{-1\text{C}} = -1.25\text{J/C} = -1.25\text{V}$$

负号表示从 a 到 b 不是电压降而是电压升. 换句话说, b 点比 a 点正.

1.16 设需用 24J 由 a 点到 b 点移动下面的电荷: (a) 3C ; (b) -4C ; (c) 20×10^{19} 个电子. 求 a 点到 b 点的电压降 V_{ab} .

解 如果需要 24J 使电荷由 a 点运动到 b 点, 则需要 -24J 使它们由 b 点运动到 a 点. 换句话说, $W_{ab} = -24\text{J}$. 所以,

$$(a) V_{ab} = \frac{W_{ab}}{Q} = \frac{-24\text{J}}{3\text{C}} = -8\text{V}$$

答案中的负号表明 a 点负于 b 点——由 a 到 b 电压升高.

$$(b) V_{ab} = \frac{W_{ab}}{Q} = \frac{-24\text{J}}{-4\text{C}} = 6\text{V}$$

$$(c) V_{ab} = \frac{W_{ab}}{Q} = \frac{-24\text{J}}{20 \times 10^{19} \text{ electrons}} \times \frac{6.241 \times 10^{18} \text{ electrons}}{-1\text{C}} = 0.749\text{V}$$

1.17 求额定值 650Ah 的 12V 汽车蓄电池中存储的能量.

解 由 $W = QV$ 以及 $1\text{As} = 1\text{C}$ 这一事实 (As ——安秒),

$$W = 650\text{Ah} \times \frac{3600\text{s}}{1\text{h}} \times 12\text{V} = 2.34 \times 10^6 \text{ As} \times 12\text{V} = 28.08\text{MJ}$$

1.18 一电灯泡内有 0.5A 电流通过, 时间 4s , 使灯泡发出 240J 的光和热能, 求电灯泡的电压降.

解 因为流动的电荷是 $Q = It = 0.5\text{A} \times 4\text{s} = 2\text{C}$,

$$V = \frac{W}{Q} = \frac{240\text{J}}{2\text{C}} = 120\text{V}$$

1.19 一无线电在 2 分钟内消耗 3600J , 求平均输入功率.

解

$$P = \frac{W}{t} = \frac{3600\text{J}}{2\text{min}} \times \frac{1\text{min}}{60\text{s}} = 30\text{J/s} = 30\text{W}$$

1.20 60W 电灯泡一小时内消耗多少焦耳?

解 由式 $P = W/t$, 并由 $1\text{Ws} = 1\text{J}$ 这一事实,

$$W = Pt = 60\text{W} \times 1\text{h} \times \frac{3600\text{s}}{1\text{h}} = 216\,000\text{Ws}$$

$$= 216\text{kJ}$$

1.21 100W 电灯泡消耗 13kJ 需要多久?

解 由式 $P = W/t$

$$t = \frac{W}{P} = \frac{13\,000\text{J}}{100\text{W}} = 130\text{s}$$

1.22 电炉元件接到 115V 线路时,取用 10A,问消耗多少功率?

解 $P = VI = 115 \times 10\text{W} = 1.15\text{kW}$

1.23 1200W 烤面包器由 120V 线路取用多少电流?

解 由式 $P = VI$,

$$I = \frac{P}{V} = \frac{1200\text{W}}{120\text{V}} = 10\text{A}$$

1.24 图 1-8 所示电路图中有一个 V 伏特的电压源连接到一个 I 安培的电流源. 求下列情形电压源吸收的功率:

(a) $V = 2\text{V}, I = 4\text{A}$

(b) $V = 3\text{V}, I = -2\text{A}$

(c) $V = -6\text{V}, I = -8\text{A}$

解 因为 I 的参考箭头进入 V 的正参考端,电压源的电流和电压参考是关联的. 这意味着吸收的功率和电压及电流乘积之间的关系有一个正号(或不存在负号): $P = VI$. 将给定值代入,

$$(a) P = VI = 2\text{V} \times 4\text{A} = 8\text{W}$$

$$(b) P = VI = 3\text{V} \times (-2)\text{A} = -6\text{W}$$

功率的负号表示电压源给出而不是吸收功率.

$$(c) P = VI = (-6)\text{V} \times (-8)\text{A} = 48\text{W}$$

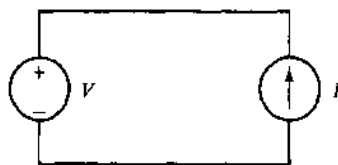


图 1-8

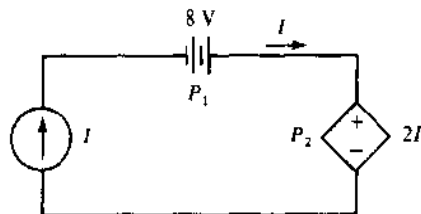


图 1-9

1.25 图 1-9 所示电路图中有一个 I 安培的电流源接到一个 8V 独立电压源和一个电流控制的非独立电压源,它提供的电压(以伏特表示)等于通过它的电流(以安培表示)的二倍. 对于如下条件,求独立电压源吸收的功率 P_1 和非独立电压源吸收的功率 P_2 : (a) $I = 4\text{A}$; (b) $I = 5\text{mA}$; (c) $I = -3\text{A}$.

解 因为 I 的参考箭头指向 8V 电源的负端,吸收功率的公式有负号: $P_1 = -8I$. 对于非独立源,电压和电流参考却是相关的,所以吸收功率为 $P_2 = 2I(I) = 2I^2$. 以给定电流值代入,

$$(a) P_1 = -8(4) = -32\text{W}, P_2 = 2(4)^2 = 32\text{W}.$$

独立源的负功率表明它给出功率而不是吸收.

$$(b) P_1 = -8(5 \times 10^{-3}) = -40 \times 10^{-3}\text{W} = -40\text{mW}$$

$$P_2 = 2(5 \times 10^{-3})^2 = 50 \times 10^{-6}\text{W} = 50\mu\text{W}$$

$$(c) P_1 = -8(-3) = 24\text{W}, P_2 = 2(-3)^2 = 18\text{W}.$$

非独立源吸收的功率保持正值,因为虽然电流方向反转,电压的极性也反转,所以实际的电流仍是流入实际的正端.

1.26 计算图 1-10 所示电路中每个元件吸收的功率.

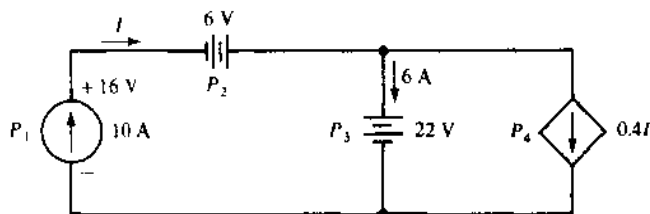


图 1-10

解 因为 10A 电流源的电流流出正端,它吸收的功率是 $P_1 = -16(10) = -160\text{W}$. 负号表示这一电源不是吸收功率,而是向电路中其他元件提供功率. 对于 6V 电源,10A 电流流入负端,所以 $P_2 = -6(10) = -60\text{W}$. 对于 22V 电源, $P_3 = 22(6) = 132\text{W}$. 最后,非独立源提供 $0.4(10) = 4\text{A}$ 电流. 此电流流入正端,因为此电源两端也有 22V,上端为正. 因此, $P_4 = 22(4) = 88\text{W}$. 注意

$$P_1 + P_2 + P_3 + P_4 = -160 - 60 + 132 + 88 = 0\text{W}$$

总和为 0W 表示,在此电路中,元件吸收的功率等于供给的功率. 这一结果对每个电路都是正确的.

- 1.27 12V 汽车蓄电池向启动电动机提供 250A, 设电池有 $4 \times 10^6\text{J}$ 化学能可以转换成电能, 可以维持多久?

解 最好的解法是用 $t = W/P$. 式中,

$$P = VI = 12 \times 250 = 3000\text{W}$$

所以

$$t = \frac{W}{P} = \frac{4 \times 10^6}{3000} = 1333.33\text{s} = 22.2\text{min}$$

- 1.28 一台直流电动机输出功率 1hp, 求它由 115V 线路取用的电流. 设工作效率为 100%.

解 由式 $P = VI$, 并根据 $1\text{W}/\text{V} = 1\text{A}$ 这一关系,

$$I = \frac{P}{V} = \frac{1\text{hp}}{115\text{V}} \times \frac{745.7\text{W}}{1\text{hp}} = 6.48\text{W}/\text{V} = 6.48\text{A}$$

- 1.29 一台电动机输出功率 1hp, 吸收的输入功率为 900W, 求工作效率.

$$\eta = \frac{P_{\text{out}}}{P_{\text{in}}} \times 100\% = \frac{1\text{hp}}{900\text{W}} \times \frac{745.7\text{W}}{1\text{hp}} \times 100\% = 82.9\%$$

- 1.30 满载的 2hp 直流电动机吸取 19A 于 100V, 问工作效率? (电动机的额定功率规定的是输出功率而不是输入功率.)

解 因为输入功率是

$$P_{\text{in}} = VI = 100 \times 19 = 1900\text{W}$$

效率是

$$\eta = \frac{P_{\text{out}}}{P_{\text{in}}} \times 100\% = \frac{2\text{hp}}{1900\text{W}} \times \frac{745.7\text{W}}{1\text{hp}} \times 100\% = 78.5\%$$

- 1.31 满载 5hp 电动机工作效率是 80%, 求输入功率.

解 几乎在所有的计算中,效率用小数表示比较好,它就是百分数除以 100,本题中为 0.8. 于是由 $\eta = P_{\text{out}}/P_{\text{in}}$,

$$P_{\text{in}} = \frac{P_{\text{out}}}{\eta} = \frac{5\text{hp}}{0.8} \times \frac{745.7\text{W}}{1\text{hp}} = 4.66\text{kW}$$

- 1.32 一台直流电动机工作于 110V 线路,输出功率 2hp,效率 85%, 求取用的电流.

解 由 $P_{\text{in}} = VI = P_{\text{out}}/\eta$,

$$I = \frac{P_{\text{out}}}{\eta V} = \frac{2\text{hp}}{0.85 \times 110\text{V}} \times \frac{745.7\text{W}}{1\text{hp}} = 15.95\text{A}$$

- 1.33 最大可接收太阳能功率大约是 $1\text{kW}/\text{m}^2$ 。如果太阳能板(将太阳能转换成电能)的效率是 13%,为了向 1600W 烤面包器提供功率,需要多少平方米的太阳能电池板?

解 每平方米太阳能板的输出功率是

$$P_{\text{out}} = \eta P_{\text{in}} = 0.13 \times 1000 = 130\text{W}$$

所以需用的太阳能板总面积 Area 是

$$\text{Area} = 1600\text{W} \times \frac{1\text{m}^2}{130\text{W}} = 12.3\text{m}^2$$

- 1.34 一台电动机以 2000 加仑每小时 (gal/h) 的速率提升水到 40ft 高度,设水泵系统的效率是 80%,求电动机发出的马力。

解 求功率的解法之一是利用水泵一小时所做的功,它等于 1 小时内提升的水的重量乘以提升距离,此功除以时间就是水泵系统的输出功率。这一功率除以效率就是水泵系统的输入功率,也就是所需的电动机输出功率。所需的某些数据为 1gal 水重 8.33lb,以及 $1\text{hp} = 550(\text{ft} \cdot \text{lb})/\text{s}$ 。于是

$$P = \frac{2000\text{gal}}{1\text{h}} \times 40\text{ft} \times \frac{1}{0.8} \times \frac{1\text{h}}{3600\text{s}} \times \frac{8.33\text{lb}}{1\text{gal}} \times \frac{1\text{hp}}{550(\text{ft} \cdot \text{lb})/\text{s}} = 0.42\text{hp}$$

- 1.35 两个系统串联,其一的工作效率为 75%,另外一个的效率是 85%,如果输入功率是 5kW ,问输出功率?

解 $P_{\text{out}} = \eta_1 \eta_2 P_{\text{in}} = 0.75(0.85)(5000)\text{W} = 3.19\text{kW}$

- 1.36 求千瓦小时和焦耳之间的转换关系。

解 这里用的办法是由千瓦小时转换成瓦特秒,然后利用 $1\text{J} = 1\text{Ws}$ 这一关系:

$$1\text{kWh} = 1000\text{W} \times 3600\text{s} = 3.6 \times 10^6 \text{Ws} = 3.6\text{MJ}$$

- 1.37 电费为每千瓦小时 7 美分(c),点燃一盏 60W 灯泡 8 小时的费用是多少?

解 费用(Cost)等于总能量乘以能量的单价:

$$\text{Cost} = 60\text{W} \times 8\text{h} \times \frac{1\text{kWh}}{1000\text{Wh}} \times \frac{7\text{c}}{1\text{kWh}} = 3.36\text{c}$$

- 1.38 一台电动机输出功率 5hp ,工作效率 85%。设电费率为每千瓦小时 6 美分,求连续运行一天(d)所需费用。

解 所用的总能量等于输出功率乘以运行时间再整个除以效率。这一能量和电费率的乘积就是总费用(Cost):

$$\text{Cost} = 5\text{hp} \times 1\text{d} \times \frac{1}{0.85} \times \frac{6\text{c}}{1\text{kWh}} \times \frac{0.7457\text{kW}}{1\text{hp}} \times \frac{24\text{h}}{1\text{d}} = 632\text{c} = \$ 6.32$$

补充习题

- 1.39 求(a) 6.28×10^{21} 个电子和(b) 8.76×10^{20} 个质子的电荷,用库仑表示。

答案 (a) -1006C ; (b) 140C

- 1.40 -4nC 总电荷有多少个电子?

答案 2.5×10^{10} 电子

- 1.41 下列电荷以稳定的运动通过一个开关:(a) 6 秒内 90C ; (b) 20 分内 900C ; (c) 5 小时内 4×10^{23} 个电子。求电流。

答案 (a) 15A ; (b) 0.75A ; (c) 3.56A

- 1.42 电容器是存储电荷的电路元件。设某电容器以稳定的速率在 0.02ms 内充电到 10mC ,又设它在 $1\mu\text{s}$ 内以稳定速率放电,问充电和放电电流的大小。

答案 500A , $10\ 000\text{A}$

- 1.43 在空气中,设有二价负离子以每分钟 3.62×10^{20} 个离子的稳定速率向右运动,又设有单价正离子以每分钟 5.83×10^{20} 个离子的速率向左运动,求向右的电流。
答案 -3.49A
- 1.44 120C 电荷通过一个 20A 断路开关,求不致触发开关的最短时间。
答案 6s
- 1.45 设有稳定电流流入电容器:(a)电流为 35mA ,充电到 2.5mC ;(b)电流为 $18\mu\text{A}$,充电到 36pC ;(c)电流为 85.6nA ,存储 9.36×10^7 个电子。求电容器充电需用的时间。
答案 (a) $71.4\mu\text{s}$;(b) $2\mu\text{s}$;(c) 20.3d
- 1.46 4.5Ah , 1.5V 手电电池提供 100mA ,能维持多久?
答案 45h
- 1.47 1.2 磅重的书由 31 英寸高的书桌上掉下来,求损失的焦耳位能。
答案 4.2J
- 1.48 1.25V 手电电池需消耗多少化学能使 130mA 电流流动 5 分钟?
答案 48.8J
- 1.49 9V 电池使 5×10^{20} 个电子从它的正端运动到负端,求所做的功。
答案 72J
- 1.50 可充电的 1.25V 手电电池,额定值 1.2Ah ,求可供使用的总能量。
答案 5.4kJ
- 1.51 设一个额定 0.392Ah 的 9V 晶体管收音机电池的全部能量用来举起一个重 150 磅的人,可以将他举高多少英尺?
答案 62.5ft
- 1.52 设有 -4C 的电荷,从 a 点运动到 b 点输出 20J 能量,问 V_{ab} 是多少?
答案 5V
- 1.53 使 6.93×10^{19} 个电子从 b 点运动到 a 点需要 98J 的功,求 V_{ab} 。
答案 -8.83V
- 1.54 电子钟由 110V 线路取用 27.3mA ,需用多少功率?
答案 3W
- 1.55 求 1000W 蒸汽熨斗由 120V 线路取用的电流。
答案 8.33A
- 1.56 图 1-11 的电路中,(a) $V = 4\text{V}$, $I = 2\text{mA}$;(b) $V = -50\text{V}$, $I = -150\mu\text{A}$;(c) $V = 10\text{mV}$, $I = -15\text{mA}$;(d) $V = -120\text{mV}$, $I = 80\text{mA}$ 。求电流源吸收的功率。
答案 (a) -8mW ;(b) -7.5mW ;(c) $150\mu\text{W}$;(d) 9.6mW

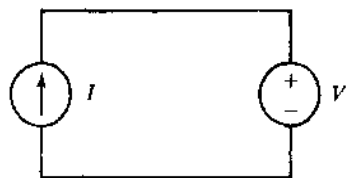


图 1-11

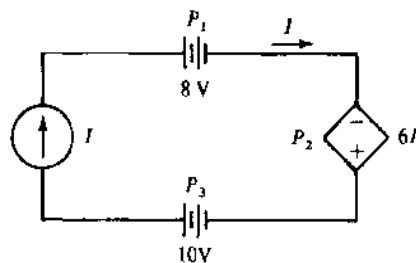


图 1-12

- 1.57 图 1-12 的电路中,求 P_1 、 P_2 、 P_3 ,它们是(a) $I = 2\text{A}$;(b) $I = 20\text{mA}$;(c) $I = -3\text{A}$ 时吸收的功率。
答案 (a) $P_1 = 16\text{W}$, $P_2 = -24\text{W}$, $P_3 = -20\text{W}$;
(b) $P_1 = 0.16\text{W}$, $P_2 = -2.4\text{mW}$, $P_3 = -0.2\text{W}$;
(c) $P_1 = -24\text{W}$, $P_2 = -54\text{W}$, $P_3 = 30\text{W}$
- 1.58 计算图 1-13 电路中每个元件吸收的功率。
答案 $P_1 = 16\text{W}$, $P_2 = -48\text{W}$, $P_3 = -48\text{W}$, $P_4 = 80\text{W}$

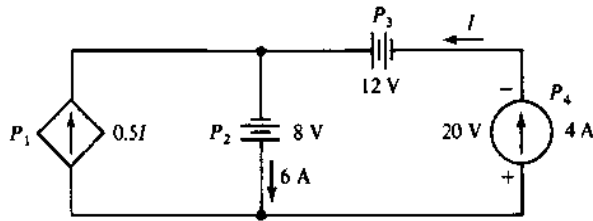


图 1-13

- 1.59 无线电在 3 分钟内消耗 4500J, 求平均输入功率.
答案 25W
- 1.60 当 13.64A 通过一个烤面包器 5 秒钟时, 它给出 7500J 热能, 求电压降.
答案 110V
- 1.61 40W 电灯泡 1 天内消耗多少焦耳?
答案 3.64MJ
- 1.62 一汽车蓄电池向启动电动机提供 200A, 设电池有 28MJ 化学能可以转化为电能, 能维持多久?
答案 3.24h
- 1.63 420W 彩色电视机需多长时间消耗 (a) 2kWh 和 (b) 15kJ?
答案 (a) 4.76h; (b) 35.7s
- 1.64 110V 直流电动机输出功率 2hp, 求取用的电流. 设工作效率为 100%.
答案 13.6A
- 1.65 一台电动机在吸收输入的 4190W 功率时, 输出功率 5hp, 求工作效率.
答案 89%
- 1.66 直流电动机由 115V 线路取用 7.45A 时, 输出功率 1hp, 问工作效率?
答案 87%
- 1.67 100V 直流电动机工作效率 85%, 给出 0.5hp, 求取用的电流.
答案 4.39A
- 1.68 汽车启动电动机由 12V 电池取用 250A, 工作效率 90%, 问产生多少马力?
答案 3.62hp
- 1.69 电动机驱动一台水泵, 后者以 24 000 升(L) 每小时(L/h) 的速率, 提水上到垂直距离 50m 处, 设效率为 90%, 问电动机必须输出多少马力? 1 升水的重力是 9.78N.
答案 4.86hp
- 1.70 一台交流电动机驱动一台直流电压发电机. 设电动机的工作效率是 90%, 发电机效率 80%, 又设电动机的输入功率是 5kW, 求发电机的输出功率.
答案 3.6kW
- 1.71 一台 20W 晶体管调频调幅收音机每天工作 5 小时, 设电费是每千瓦时 8 美分, 求一年(365 天) 的费用.
答案 \$ 2.92
- 1.72 一台满载 5hp 电动机工作效率 85%, 又设电费率是每千瓦时 6 美分, 问花费 5 美元可以运行多久?
答案 19h
- 1.73 设电能费用是每千瓦时 6 美分, 一个月内, 有 8 个 100W 电灯泡, 每个工作 50 小时, 10 个 60W 电灯泡, 每个工作 70 小时, 一台 2kW 空调机, 工作 80 小时, 一台 3kW 电灶工作 45 小时, 一台 420W 彩色电视机使用 180 小时和一台 300W 冰箱使用 75 小时, 计算电费账单.
答案 \$ 28.51

第二章 电 阻

欧姆定律

自由电子在导体中流动时,和导体中的原子碰撞,损失部分动能,变为热能.外加电压使它们重新获得能量和速率,但随后的碰撞又使它们减速.这种加速和减速的过程随着自由电子在导体的原子间运动不断发生.

电阻是一种物性,它反对或抗拒电子的运动,要求外加电压使电流流动.电阻的国际制单位是欧姆(ohm),符号 Ω ,即希腊字母 omega 的大写.计量符号是 R .

在金属和某些其他类型导体中,电流与外加电压成正比:电压加倍,电流也加倍;电压三倍,电流也三倍;依此类推.如果外加电压 V 与电流互相关联, V 和 I 的关系是

$$I(\text{安}) = \frac{V(\text{伏})}{R(\text{欧})}$$

式中, R 是比例常数.这个关系称为欧姆定律.对时变电压和电流来说, $i = v/R$.对于非关联参考, $I = -V/R$,或 $i = -v/R$.

由欧姆定律,显然,对于任意外加电压,电阻越大,电流越小.此外,如果 1V 外加电压使 1A 电流流动,则导体的电阻是 1Ω .

电阻的倒数常常很有用.它称为电导,计量符号是 G .电导的国际制单位是西门子(Siemens),符号 S,用它来取代惯用的非国际制单位姆欧(mho),符号 \mathcal{U} (倒过来的 Ω).因为电导是电阻的倒数, $G = 1/R$.用电导表示,欧姆定律变为

$$I(\text{安}) = G(\text{西门子}) \times V(\text{伏})$$

它表示导体电导越大,对于任意外加电压,电流越大.

电 阻 率

均匀截面的导体的电阻,与长度成正比,与截面积成反比.电阻还是导体温度的函数,将在下一节中说明.当温度不变时,导体的电阻是

$$R = \rho \frac{l}{A}$$

式中, l 是导体长度(m), A 是截面积(m^2).比例常数 ρ (希腊小写字母 rho)是电阻率的计量符号,电阻率随材料不同.

电阻率的国际制单位是欧-米(ohm-meter),单位符号 $\Omega \cdot \text{m}$.表 2-1 给出了一些材料在 20°C 下的电阻率.

表 2-1

材 料	电阻率($\Omega \cdot \text{m}$, 20°C)	材 料	电阻率($\Omega \cdot \text{m}$, 20°C)
银	1.64×10^{-8}	镍铬合金	100×10^{-8}
软铜	1.72×10^{-8}	硅	2500
铝	2.83×10^{-8}	纸	10^{10}
铁	12.3×10^{-8}	云母	5×10^{11}
康铜	49×10^{-8}	石英	10^{17}

良导体的电阻率接近于 $10^{-8} \Omega \cdot m$ 。银是最好的导体,但对于大多数应用来说,太贵了。铜是常用的导体,铝也是。电阻率大于 $10^{10} \Omega \cdot m$ 的材料是绝缘体。它们可以用来做物理支撑,不会有显著的漏电。此外,导线上的绝缘层可以防止互相接触的导线之间漏电。电阻率在 10^{-4} 到 $10^{-7} \Omega \cdot m$ 之间的材料是半导体,可以用来制作晶体管。

电导、长度和截面积之间的关系是

$$G = \sigma \frac{A}{L}$$

式中,比例常数 σ (希腊小写字母 sigma) 是电导率的计量符号。电导率的国际制单位是每米西门子,符号是 $S \cdot m^{-1}$ 。

温度效应

大多数良导体的电阻,在正常工作温度范围内,几乎随温度直线上升,如图 2-1 的实线所示。但是,有些材料,特别是常用的半导体,电阻随温度的上升而下降。

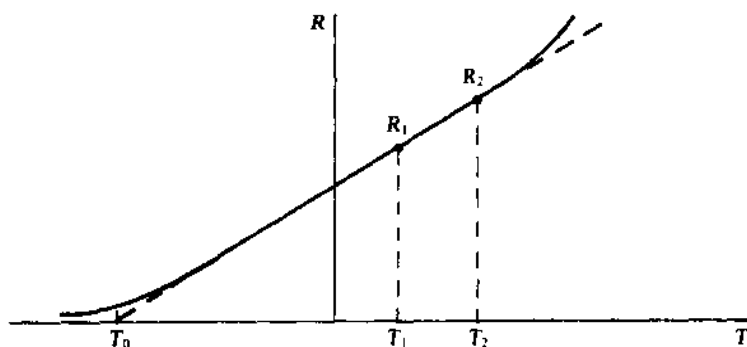


图 2-1

如果图 2-1 的直线部分向左延伸,将在温度 T_0 与温度轴相交。温度 T_0 称为推算零电阻温度(实际的零电阻温度是 $-273^\circ C$)。如果已知 T_0 和在另一温度 T_1 的电阻 R_1 ,则在另一温度 T_2 的电阻 R_2 可以从几何直线关系求得:

$$R_2 = \frac{T_2 - T_0}{T_1 - T_0} R_1$$

表 2-2 是一些常见导电材料的推算零电阻温度。

表 2-2

材 料	推算零电阻温度($^\circ C$)
钨	-202
铜	-234.5
铝	-236
银	-243
康铜	-125 000

另一种等效的求电阻 R_2 的办法是

$$R_2 = R_1 [1 + \alpha_1 (T_2 - T_1)]$$

式中, α_1 (希腊小写字母 alpha) 是在温度 T_1 下电阻的温度系数. 通常, T_1 是 20°C . 表 2-3 是一些常见导电材料的温度系数. 注意, α 的单位是每摄氏度, 符号是 $^\circ\text{C}^{-1}$.

表 2-3

材 料	温度系数($^\circ\text{C}^{-1}$ 在 20°C)
钨	0.0045
铜	0.003 93
铝	0.003 91
银	0.0038
康铜	0.000 008
碳	- 0.0005

电 阻 器

就实际意义而言, 电阻器是因为它具有电阻而在电路中使用的部件. 就数学意义而言, 电阻是一个电路元件, 它的瞬时电压和瞬时电流之间存在一定的数学关系, 例如 $v = iR$, 是遵循欧姆定律的电阻器(即线性电阻器)的电压和电流之间的关系. 任何其他的电压-电流关系(例如, $v = 4i^2 + 6$)属于非线性电阻器. “电阻器”一词, 通常指线性电阻器. 非线性电阻器要加以说明. 图 2-2(a) 是线性电阻器的电路符号; 图 2-2(b) 是非线性电阻器的符号.

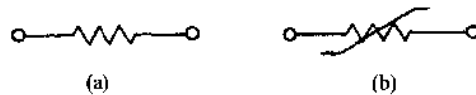


图 2-2

电阻器吸收的功率

将 $V = IR$ 代入 $P = VI$, 求得线性电阻器吸收的功率与电阻的关系:

$$P = \frac{V^2}{R} = I^2 R$$

每个电阻器都有额定的功率, 也叫做额定瓦特, 它是电阻器能够吸收而不至于过度发热而使电阻器损坏的最大功率.

标称值和容差

制造商在电阻器的外壳上用数字或颜色代码印出阻值. 然而, 这样的阻值只不过是标称值: 它们仅仅大约等于实际的电阻值. 围绕标称值可能出现的变化百分数, 叫做容差. 普遍使用的合成碳质电阻器的容差有百分之 20、10、5 等. 意思是说, 实际电阻值可以在标称值上下变化, 多达标称值的百分之 ± 20 、 ± 10 和 ± 5 .

颜色代码

最通用的颜色代码是在电阻器外壳上, 用三到四圈颜色指出电阻的标称值和容差, 如图 2-3 所示.

每种颜色对应于一个数值, 如表 2-4 所规定的. 第一和第二圈的颜色分别代表电阻标称值的前二位数字. 因为第一位数字决不会是零, 所以第一圈决不会是黑的. 第三圈的颜色, 除银和金以外, 对应于跟在前二位数后面有几个零. 第三圈银色代表乘数为 10^{-2} , 第三圈金色代表乘

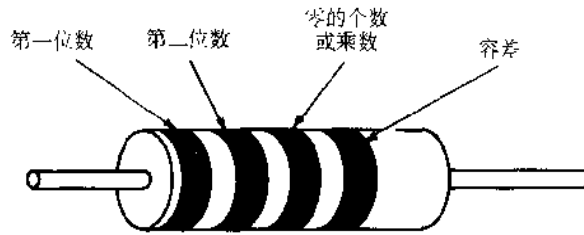


图 2-3

表 2-4

颜 色	数 字	颜 色	数 字
黑	0	蓝	6
棕	1	紫	7
红	2	灰	8
橙	3	白	9
黄	4	金	0.1
绿	5	银	0.01

数为 10^{-1} . 第四圈指明容差, 金色相当于 5%, 银色是 10%, 没有圈表示 20%.

开路和短路

开路具有无限大的电阻, 意思是说, 在它两端加上任何有限的电压时, 通过的电流等于零. 在电路图上, 它的表示方法是两个端点之间不连接任何东西——没有电流通路. 开路(open circuit)在英语中有时就叫 open.

短路和开路正好相反. 对于通过的任何有限电流, 两端的电压降等于零. 电路图上, 短路用一根理想的导线——一根零电阻导线——表示. 短路(short circuit)在英语中有时就叫 short.

不是所有的开路和短路都受欢迎. 它们往往是电路中的缺陷, 由于元件发生故障或者使用电路不当而造成.

内 阻

每个实际的电压源或电流源都有内阻, 对电源的运行产生不良的影响. 对于电压源来说, 除开路状态以外, 任何负载都会因内阻而损失电压. 对于电流源来说, 除短路负载以外, 都会因内阻的存在而损失电流.

一个有内阻的实际的电压源, 跟一个电阻器和一个理想电压源串联的效果几乎一致, 情形如图 2-4(a)所示. (通过串联元件的电流相同.) 在实际的电流源中, 内阻的影响跟电阻器和理想电流源并联的情形几乎相同, 如图 2-4(b)所示. (并联元件的端电压相同.)

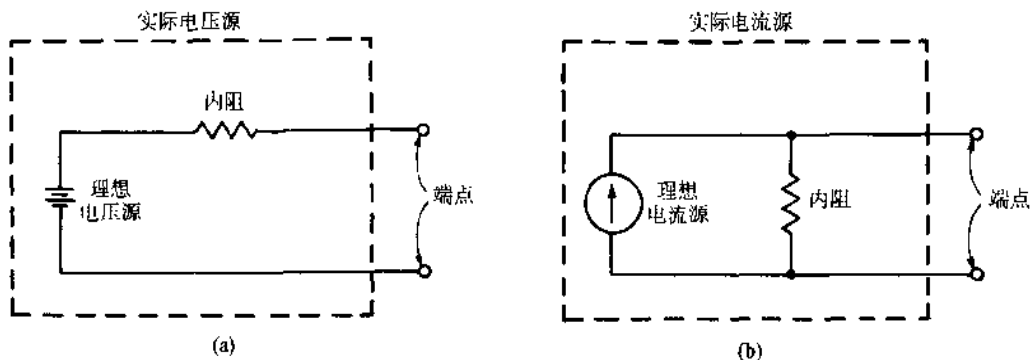


图 2-4

习 题 解 答

- 2.1 240V 电灶用的加热元件的电阻为 24Ω , 加热元件接入线路时可用的保险丝最小额定值是多少?

解 保险丝必须能承载加热元件的电流:

$$I = \frac{V}{R} = \frac{240}{24} = 10\text{A}$$

- 2.2 某烙铁当电压为 120V 时, 取用电流 0.8333A, 此烙铁的电阻是多少?

解 $R = \frac{V}{I} = \frac{120}{0.8333} = 144\Omega$

- 2.3 面包片烤箱的电阻是 8.27Ω , 取用电流 13.9A, 求其电压.

解 $V = IR = 13.9 \times 8.27 = 115\text{V}$

- 2.4 $560\text{k}\Omega$ 电阻的电导是多少?

解

$$G = \frac{1}{R} = \frac{1}{56 \times 10^3} \text{S} = 1.79\mu\text{S}$$

- 2.5 一电流表两端电压是 0.01V 时, 读数是 20A, 求电表的电导.

解 $G = \frac{I}{V} = \frac{20}{0.01} = 2000\text{S}$

- 2.6 软铜汇流条长 3m, 矩形横截面为 $0.5\text{cm} \times 3\text{cm}$, 求它在 20°C 时的电阻.

解 铜条的横截面积是 $(0.5 \times 10^{-2})(3 \times 10^{-2}) = 1.5 \times 10^{-4} \text{m}^2$. 由表 2-1 可知, 软铜在 20°C 时电阻率是 $1.72 \times 10^{-8} \Omega \cdot \text{m}$, 因此,

$$R = \rho \frac{l}{A} = \frac{(1.72 \times 10^{-8})(3)}{1.5 \times 10^{-4}} \Omega = 344\mu\Omega$$

- 2.7 长 1000m、直径 1.626mm 的铝线的电阻是多少? 导线温度 20°C .

解 导线的横截面积是 πr^2 , 其中 $r = d/2 = 1.626 \times 10^{-3}/2 = 0.813 \times 10^{-3} \text{m}$, 从表 2-1 可知铝的电阻率是 $2.83 \times 10^{-8} \Omega \cdot \text{m}$, 因此,

$$R = \rho \frac{l}{A} = \frac{(2.83 \times 10^{-8})(1000)}{\pi(0.813 \times 10^{-3})^2} = 13.6\Omega$$

- 2.8 某导线电阻为 15Ω , 在相同温度下, 求另一根同样材料的导线的电阻, 但此线的直径是第一根线的 $1/3$, 而长度是第一根的 2 倍.

解 导线的电阻与长度成正比, 与面积成反比, 而面积与直径的平方成正比, 因此, 第二根导线的电阻是

$$R = \frac{15 \times 2}{(1/3)^2} = 270\Omega$$

- 2.9 边长为 1cm 的立方铂, 相对面之间的电阻为 $10\mu\Omega$, 问铂的电阻率是多少?

解 在公式 $R = \rho l/A$ 中, 已知 $A = 10^{-2} \times 10^{-2} = 10^{-4} \text{m}^2$, $l = 10^{-2} \text{m}$,

$$\rho = \frac{RA}{l} = \frac{(10 \times 10^{-6})(10^{-4})}{10^{-2}} = 10 \times 10^{-8} \Omega \cdot \text{m}$$

- 2.10 导线长 15ft(英尺), 横截面 127cmil^* , 在 20°C 时电阻为 8.74Ω , 问导线是用什么材料制成的.

* mil(密耳)是英制长度单位, 等于 $1/1000$ 英寸; cmil(圆密耳)是面积单位, 等于直径为 1mil 的圆的面积, 由圆面积公式不难证明 $1\text{cmil} = (\pi/4) \times 10^{-6} \text{m}^2$. ——译者注

解 通过计算电阻率,再和表 2-1 给出的电阻率比较,就可以知道是什么材料.计算时,根据圆密耳的定义,利用下面的事实是很方便的,即相应的用平方英寸表示的面积等于圆密耳数乘以 $\pi/4 \times 10^{-6}$. 重组 $R = \rho l/A$

$$\rho = \frac{AR}{l} = \frac{[127(\pi/4 \times 10^{-6})\text{in}^2](8.74\Omega)}{15\text{ft}} \times \frac{1\text{ft}}{12\text{in}} \times \frac{0.0254\text{m}}{1\text{in}}$$

$$= 12.3 \times 10^{-8} \Omega \cdot \text{m}$$

因表 2-1 中铁的电阻率是此值,所以材料一定是铁.

2.11 一电阻器在 20°C 时为 24Ω . 问需用多长的 AWG* 28 号镍铬合金线(横截面积是 0.000126in^2)?

解 重整安排 $R = \rho l/A$, 并利用表 2-1 给出的镍铬合金电阻率:

$$l = \frac{AR}{\rho} = \frac{(0.000126\text{in}^2)(24\Omega)}{100 \times 10^{-8} \Omega \cdot \text{m}} \times \frac{0.0254\text{m}}{1\text{in}} \times \frac{0.0254\text{m}}{1\text{in}} = 1.95\text{m}$$

2.12 在 20°C 时,某铝线电阻是 5Ω ,问同样尺寸、同样温度下,软铜的阻值是多大?

解 铜、铝线分别有

$$R = \rho_c \frac{l}{A} \quad \text{和} \quad 5 = \rho_a \frac{l}{A}$$

将两个方程相比,可以约去长度和面积,结果是电阻比等于电阻率比:

$$\frac{R}{5} = \frac{\rho_c}{\rho_a} \quad R = \frac{\rho_c}{\rho_a} \times 5$$

从表 2-1 查出电阻率,代入上式

$$R = \frac{1.72 \times 10^{-8}}{2.83 \times 10^{-8}} \times 5 = 3.04\Omega$$

2.13 导线长 50m ,横截面积是 2mm^2 ,电阻为 0.56Ω ,另一根同样材料的导线,长度为 100m ,在相同温度下,阻值为 2Ω ,导线的直径是多少?

解 由给出的第一根导线数据,求出此导线的电阻率:

$$\rho = \frac{RA}{l} = \frac{0.56(2 \times 10^{-6})}{50} = 2.24 \times 10^{-8} \Omega \cdot \text{m}$$

因此第二根导线的横截面积是

$$A = \frac{\rho l}{R} = \frac{(2.24 \times 10^{-8})(100)}{2} = 1.12 \times 10^{-6} \text{m}^2$$

由公式 $A = \pi(d/2)^2$ 得直径为

$$d = 2\sqrt{\frac{A}{\pi}} = 2\sqrt{\frac{1.12 \times 10^{-6}}{\pi}} = 1.19 \times 10^{-3} \text{m} = 1.19\text{mm}$$

2.14 某绕线电阻器是由直径为 0.2mm 的康铜线绕在直径为 1cm 的圆柱体上制成.在 20°C 时,绕成 50Ω 的电阻要绕多少圈线?

解 圈数等于线的长度除以圆柱的周长,从公式 $R = \rho l/A$ 及表 2-1 给出的康铜电阻率,推出电阻为 50Ω 的线长是

$$l = \frac{RA}{\rho} = \frac{R\pi r^2}{\rho} = \frac{50\pi(0.1 \times 10^{-3})^2}{49 \times 10^{-8}} = 3.21\text{m}$$

圆柱体的周长是 $2\pi r$,其中 $r = 10^{-2}/2 = 0.005\text{m}$ 是圆柱体的半径,因此圈数是

$$\frac{l}{2\pi r} = \frac{3.21}{2\pi(0.005)} = 102 \text{ 圈}$$

* AWG(American Wire Gauge),美制线规 ——译者注

- 2.15 一根 AWG 14 号标准软铜线的横截面积为 0.00323in^2 , 25°C 时, 电阻为 $2.58\text{m}\Omega/\text{ft}$, 问同样材料 AWG 线 6 号, 横截面积是 0.0206in^2 长为 500ft , 在 25°C 时, 电阻是多少?

解 大概最好的方法是计算出长 500ft 的 AWG 14 线的电阻

$$(2.58 \times 10^{-3})(500) = 1.29\Omega$$

将两个 $R = \rho/lA$ 方程相比, 因为电阻率和长度相同, 相除消掉, 结果是

$$\frac{R}{1.29} = \frac{0.00323}{0.0206} \text{ 即 } R = \frac{0.00323}{0.0206} \times 1.29 = 0.202\Omega$$

- 2.16 某导线的电导是 0.5S , 另一根同样材料的线, 其直径是第一根的 2 倍, 长度是第一根的 3 倍, 在相同温度下, 此线的电导是多少?

解 导线的电导与面积成正比, 与长度成反比, 而面积与直径的平方成正比, 因此, 第二根导线的电导是

$$G = \frac{0.5 \times 2^2}{3} = 0.667\text{S}$$

- 2.17 求 20°C 时, 直径为 64mil , 长度为 100ft 的 AWG14 号铁线的电导.

解 电导公式 $G = \sigma A/l$ 中 $\sigma = 1/\rho$, $A = \pi(d/2)^2$ 当然, 铁的电阻率可以从表 2-1 中查得, 于是,

$$G = \sigma \frac{A}{l} = \frac{1}{12.3 \times 10^{-8}} \frac{\text{S}}{\text{m}} \times \frac{\pi(64 \times 10^{-3}\text{in}/2)^2}{100\text{ft}} \times \frac{1\text{ft}}{12\text{in}} \times \frac{0.0254\text{m}}{1\text{in}}$$

$$= 0.554\text{S}$$

- 2.18 某铜电力线, 20°C 时, 其电阻是 100Ω , 当太阳将此线加热到 38°C 时, 其电阻是多少?

解 从表 2-2 可得知, 铜的推算绝对零电阻温度是 -234.5°C , 也就是公式 $R_2 = R_1(T_2 - T_0)/(T_1 - T_0)$ 中的 T_0 . 又, 已给出数据 $T_2 = 38^\circ\text{C}$, $R_1 = 100\Omega$, $T_1 = 20^\circ\text{C}$, 因此, 导线在 38°C 时电阻是

$$R_2 = \frac{T_2 - T_0}{T_1 - T_0} R_1 = \frac{38 - (-234.5)}{20 - (-234.5)} \times 100 = 107\Omega$$

- 2.19 某灯泡两端加电压 120V , 流过的电流为 0.5A 时, 将钨丝温度增加到 2600°C , 在正常室温 20°C 时, 灯泡的电阻是多少?

解 通电后灯泡的电阻是 $120/0.5 = 240\Omega$, 从表 2-2 中查知钨丝的推算零电阻温度是 -202°C , 钨丝在 20°C 的电阻是

$$R_2 = \frac{T_2 - T_0}{T_1 - T_0} R_1 = \frac{20 - (-202)}{2600 - (-202)} \times 240 = 19\Omega$$

- 2.20 未通电的变压器铜线圈在 20°C 时, 电阻是 30Ω , 然而在额定运行条件下, 电阻增加到 35Ω . 求通电线圈的温度.

解 由公式 $R_2 = R_1(T_2 - T_0)/(T_1 - T_0)$ 求出 T_2 是

$$T_2 = \frac{R_2(T_1 - T_0)}{R_1} + T_0$$

已知 $R_2 = 35\Omega$, $T_1 = 20^\circ\text{C}$, $R_1 = 30\Omega$, 从表 2-2 中查出 $T_0 = -234.5^\circ\text{C}$, 因此,

$$T_2 = \frac{35[20 - (-234.5)]}{30} - 234.5 = 62.4^\circ\text{C}$$

- 2.21 某铝电力线在 20°C 时, 电阻是 150Ω , 当太阳将此线加热到 42°C 时, 求其电阻. 首先利用推算零电阻温度公式, 然后用电阻温度系数公式, 证明两公式是等效的.

解 从表 2-2 可知铝的零电阻温度是 -236°C , 于是,

$$R_2 = \frac{T_2 - T_0}{T_1 - T_0} R_1 = \frac{42 - (-236)}{20 - (-236)} \times 150 = 163\Omega$$

从表 2-3 中可知 20°C 时铝电阻的温度系数是 $0.00391^{\circ}\text{C}^{-1}$. 因此,

$$R_2 = R_1[1 + \alpha(T_2 - T_1)] = 150[1 + 0.00391(42 - 20)] = 163\Omega$$

2.22 求长为 200m, 直径为 1mm 的铝线在 35°C 时的电阻.

解 可以求出 20°C 时的导线电阻, 然后用到电阻温度系数公式中(另外, 也可以用推算零电阻温度公式). 因为线的横截面积是 $\pi(d/2)^2$ 其中 $d = 10^{-3}\text{m}$, 又因为从表 2-1 可知铝的电阻率是 $2.83 \times 10^{-8}\Omega \cdot \text{m}$, 导线在 20°C 时电阻为

$$R = \rho \frac{l}{A} = (2.83 \times 10^{-8}) \times \frac{200}{\pi(10^{-3}/2)^2} = 7.21\Omega$$

为计算导线在 35°C 时的电阻, 惟一需要的另一个量是铝在 20°C 时的电阻温度系数, 从表 2-3 可知是 $0.00391^{\circ}\text{C}^{-1}$. 因此,

$$R_2 = R_1[1 + \alpha(T_2 - T_1)] = 7.21[1 + 0.00391(35 - 20)] = 7.63\Omega$$

2.23 推导出根据材料温度 T_1 和推算零电阻温度 T_0 来计算电阻温度系数的公式.

解 在 $R_2 = R_1[1 + \alpha(T_2 - T_1)]$ 中选择 $T_2 = T_0$, 于是 $R_2 = 0\Omega$, 代入公式中得 $0 = R_1[1 + \alpha(T_0 - T_1)]$ 从而

$$\alpha_1 = \frac{1}{T_1 - T_0}$$

2.24 计算出铝在 30°C 时的电阻温度系数, 并用它求出一根铝线在 70°C 时的电阻, 设该导线在 30°C 时的电阻为 40Ω .

解 从表 2-2 中得知铝的推算零电阻温度是 -236°C , 将此值代入习题 2.23 推导出的公式中,

$$\alpha_{30^{\circ}\text{C}} = \frac{1}{T_1 - T_0} = \frac{1}{30 - (-236)} = 0.003759^{\circ}\text{C}^{-1}$$

因此 $R_2 = R_1[1 + \alpha_1(T_2 - T_1)] = 40[1 + 0.003759(70 - 30)] = 46\Omega$

2.25 某电加热器接到 120V 电路上, 它吸收的功率为 2400W, 求此加热器的电阻.

解 由 $P = V^2/R$ 得

$$R = \frac{V^2}{P} = \frac{120^2}{2400} = 6\Omega$$

2.26 2kW 热水器取用的电流是 8.33A, 求它的内阻.

解 从 $P = I^2 R$ 得

$$R = \frac{P}{I^2} = \frac{2000}{8.33^2} = 28.8\Omega$$

2.27 可以加到 $\frac{1}{8}\text{W}$, $2.7\text{M}\Omega$ 电阻器上而不引起电阻过热的最大电压是多少?

解 由 $P = V^2/R$ 得

$$V = \sqrt{RP} = \sqrt{(2.7 \times 10^6) \left(\frac{1}{8}\right)} = 581\text{V}$$

2.28 某非线性电阻器的电压和电流关系是 $V = 3I^2 + 4$, 当供电电压为 61V 时, 流过此电阻器的电流是多少? 又, 吸收功率多大?

解 将电压 $V = 61\text{V}$ 代入公式 $V = 3I^2 + 4$ 中,

$$61 = 3I^2 + 4$$

$$I = \sqrt{\frac{61-4}{3}} = 4.36\text{A}$$

于是由 $P = VI$ 得

$$P = 61 \times 4.36 = 266\text{W}$$

- 2.29 在 20°C 时,某 pn 结硅晶体二极管的电流、电压关系是 $I = 10^{-14}(e^{40V} - 1)$,当电流为 50mA 时,二极管的电压为多少?

解 由已给公式得

$$50 \times 10^{-3} = 10^{-14}(e^{40V} - 1)$$

两边同时乘以 10^{14} ,再加 1,得

$$50 \times 10^{11} + 1 = e^{40V}$$

两边取自然对数,得

$$V = \frac{1}{40} \ln(50 \times 10^{11} + 1) = 0.73\text{V}$$

- 2.30 下列条件的电阻范围是多少? (a) 10% , 470Ω 电阻器; (b) 20% , $2.7\text{M}\Omega$ 电阻器. (提示: 10% 相当于 0.1 , 20% 相当于 0.2)

解 (a) 电阻可以偏离标称阻值到 $0.1 \times 470 = 47\Omega$,所以电阻最小为 $470 - 47 = 423\Omega$,最大为 $470 + 47 = 517\Omega$.

(b) 因为偏离标称值的最大电阻变化量是 $0.2(2.7 \times 10^6)^* = 0.54\text{M}\Omega$,所以电阻最小可以是 $2.7 - 0.54 = 2.16\text{M}\Omega$,最大可以是 $2.7 + 0.54 = 3.24\text{M}\Omega$.

- 2.31 一个 5% , $20\text{k}\Omega$ 电阻器的两端电压为 110V ,问电流必定在什么范围内? (提示 5% 相当于 0.05)

解 电阻可以偏离标称值多到 $0.05(20 \times 10^3) = 10^3\Omega$,也就是说此电阻最小值可以是 $20 - 1 = 19\text{k}\Omega$,最大值可以是 $20 + 1 = 21\text{k}\Omega$. 因此,电流最小可以是

$$\frac{110}{21 \times 10^3} = 5.24\text{mA}$$

最大可以是

$$\frac{110}{19 \times 10^3} = 5.79\text{mA}$$

- 2.32 确定 10% , 5.6Ω 电阻器的色圈.

解 因 $5.6 = 56 \times 0.1$,所以电阻的第一位是 5,第二位是 6,倍数是 0.1. 由表 2-4 查知,绿色相当于 5,蓝色相当于 6,金色相当于 0.1. 此外,银色相当于 10% 的容差,因此,色圈和排列方式为绿-蓝-金-银,从电阻器外壳的一端到中间.

- 2.33 确定 20% , $2.7\text{M}\Omega$ 电阻器的色圈.

解 电阻的数值是 $2\,700\,000$,也就是一个 2,一个 7,后面跟着 5 个零. 由表 2-4 查知,红色代表 2,紫色代表 7,绿色代表 5 个零,没有色圈代表 20% 容差,所以,电阻器外壳从一端到中间的色圈是:红-紫-绿-空缺.

- 2.34 某电阻器外壳从一端到中间的色圈是绿-蓝-黄-银,问这个电阻器的标称电阻和容差是多少?

解 从表 2-4 查知:绿色代表 5,蓝色代表 6,黄色代表 4,电阻值第一位是 5,第二位是 6,而 4 代表数字后面零的个数. 因此这个电阻值是 $560\,000$ 或 $560\text{k}\Omega$,银色代表容差为 10% .

* 原文为 $0.2(2.7 \times 10^6)$,明显错误,应为 $0.2(2.7 \times 10^6)$. ——译者注

2.35 求相应于色圈顺序红-黄-黑-金的电阻值。

解 从表 2-4 知,红色代表 2,黄色代表 4,黑色代表 0(数字后面没有 0),第四个金色条代表 5% 的容差,因此这个电阻是 24Ω ,容差为 5%。

2.36 设 12V 汽车蓄电池的内阻是 0.04Ω ,当蓄电池提供 40A 电流时,蓄电池端电压是多少?

解 蓄电池端电压等于产生的电压减去内阻的电压降

$$V = 12 - IR = 12 - 40(0.04) = 10.4\text{V}$$

2.37 设 12V 汽车蓄电池的内阻是 0.1Ω ,问端电压是多少时,流入正极的电流才能为 4A?

解 外加电压必须等于蓄电池产生的电压加上内阻电压降:

$$V = 12 + IR = 12 + 4(0.1) = 12.4\text{V}$$

2.38 设 10A 电流源的内阻为 100Ω ,当端电压是 200V 时,从电流源流出的电流是多少?

解 从电流源流出的电流等于 10A 减去流过内阻的电流

$$I = 10 - \frac{V}{R} = 10 - \frac{200}{100} = 8\text{A}$$

补 充 习 题

2.39 240V 电动衣服烘干机吸取 23.3A 电流,求其电阻。

答案 10.3Ω

2.40 某电压表内阻为 $500\text{k}\Omega$,当读数为 86V 时,求流过此表的电流。

答案 $172\mu\text{A}$

2.41 某电流表内阻为 $2\text{m}\Omega$,当读数为 10A 时,求此表两端电压。

答案 20mV

2.42 39Ω 电阻器的电导是多少?

答案 25.6mS

2.43 当流过某电压表的电流为 0.3mA 时,此表读数是 150V,求此表电导。

答案 $2\mu\text{S}$

2.44 求长为 2m,横截面积为 $1\text{cm} \times 4\text{cm}$ 的软铜汇流条的电阻。温度为 20°C 。

答案 $86\mu\Omega$

2.45 长 500m,直径为 0.404mm 的软铜线电阻为多少?

答案 67.1Ω

2.46 某导线电阻是 25Ω ,另一根同样材料的导线,直径是第一根的 2 倍,长度是第一根的 6 倍,温度相同,求第二根导线的电阻。

答案 37.5Ω

2.47 边长为 10cm 的立方体锡,其两对面之间的电阻是 $1.15\mu\Omega$,求锡的电阻率。

答案 $11.5 \times 10^{-6}\Omega \cdot \text{m}$

2.48 导线长 40m,直径 0.574mm ,在 20°C 时,其电阻是 75.7Ω ,问此导线是由什么材料构成的?

答案 康铜

2.49 在 20°C 时,要求电阻为 200Ω ,需用多长的 AWG30 号康铜线(直径为 10.0mil)?

答案 20.7m

2.50 如果 AWG29 号软铜线在 20°C 每 1000ft 电阻是 83.4Ω ,问在相同温度下同样规格的镍铬合金每 100ft 电阻是多少?

答案 485Ω

2.51 导线长 1000ft,直径 45mil ,其电阻 51.6Ω ,另一根同样材料的线,直径为 17.9mil ,电阻 16.5Ω ,在相同温度下,第二根导线是多长?

答案 506ft

2.52 某绕线电阻器是由直径为 10.0mil 的 AWG30 号康铜线在直径为 0.5cm 的圆柱体上绕成的,在 20°C

时,要求电阻为 25Ω ,需要绕多少匝?

答案 165 圈

- 2.53 导线电导是 $2.5S$,同样材料的另一根导线,在相同温度下,其直径是第一根的四分之一,长度是两倍,求第二根导线的电导.

答案 $78.1mS$

- 2.54 求长 $5m$,直径为 $1mm$ 镍铬合金线的电导.

答案 $157mS$

- 2.55 某铝电力线在 $30^\circ C$ 时,其电阻是 80Ω ,当冷空气使温度降低到 $-10^\circ C$ 时,其电阻是多少?

答案 68Ω

- 2.56 某康铜线在 $-150^\circ C$ 时,电阻是 $2M\Omega$,在 $200^\circ C$ 时,电阻是多少?

答案 $2.006M\Omega$

- 2.57 某铝线在 $-5^\circ C$ 时,其电阻是 2.4Ω ,温度是多少度时电阻为 28Ω ?

答案 $33.5^\circ C$

- 2.58 一根碳棒 $20^\circ C$ 时,电阻是 25Ω ,当 $90^\circ C$ 时,电阻是多少?

答案 24.1Ω

- 2.59 已知铁的推算零电阻温度是 $-162^\circ C$,求 $20^\circ C$ 时铁的电阻温度系数.

答案 $0.0055^\circ C^{-1}$

- 2.60 $1W$, $56k\Omega$ 电阻器能安全传导的最大电流是多少?

答案 $4.23mA$

- 2.61 $\frac{1}{2}W$, 91Ω 电阻器的两端最大安全电压是多少?

答案 $6.75V$

- 2.62 $240V$, $5600W$ 电加热器的电阻是多少?

答案 10.3Ω

- 2.63 某非线性电阻器的电压和电流关系是 $V = 2I^2 + 3I + 10$. 当电阻器两端电压是 $37V$ 时,电流是多少?

答案 $3A$

- 2.64 某二极管的电流-电压关系是 $I = 10^{-14}(e^{40V} - 1)$,当电流为 $150nA$ 时,此二极管的电压是多少?

答案 $0.758V$

- 2.65 5% , $75k\Omega$ 电阻器的电阻值范围是多少?

答案 $71.25 \sim 78.75k\Omega$

- 2.66 当 $12.1mA$ 电流流过 10% , $2.7k\Omega$ 电阻器时,电阻器两端的电压在什么范围内?

答案 $29.4 \sim 35.9V$

- 2.67 确定有下列容差和标称电阻的电阻器的色圈:(a) 10% , 0.18Ω ; (b) 5% , $39k\Omega$; (c) 20% , $20M\Omega$.

答案 (a) 棕-灰-银-银; (b) 橙-白-橙-金; (c) 红-黑-蓝-空缺

- 2.68 求下列色圈电阻的容差及标称阻值:(a) 棕-棕-银-金; (b) 绿-棕-棕-空缺; (c) 蓝-灰-绿-银.

答案 (a) 5% , 0.11Ω ; (b) 20% , 510Ω ; (c) 10% , $6.8M\Omega$

- 2.69 某电池的开路电压是 $6V$,当提供 $6A$ 电流时,电压是 $5.4V$,求此电池的内阻.

答案 0.1Ω

- 2.70 某 $3hp$ 汽车启动电动机工作效率为 85% ,蓄电池电压为 $12V$. 当激励此启动电动机时,电池端电压降到 $10V$,求电池内阻.

答案 $7.60m\Omega$

- 2.71 某电流源短路时,电流是 $20A$,开路时,两端电压是 $600V$,求此电流源的内阻.

答案 30Ω

- 2.72 某电流源短路时,电流是 $15A$,如果并联一个 10Ω 电阻,取用电流是 $13A$,此电流源内阻是多少?

答案 65Ω

第三章 串联和并联直流电路

支路、节点、回路、网孔、串联和并联元件

严格地说,电路的一个支路只含一个元件,例如一个电阻器或电源.偶尔,这一名词也可用于一组运载同一电流的元件,特别是当元件为同一类型时.

节点是两个或多个支路的联结点.在电路图中,节点有时用一点来代表,它可能就是实际电路中的一个焊点.节点还包括所有联到该点的导线.换句话说,它包括所有等电位的点.如果两个节点之间用短路连接,则虽然画了两点,但这两个节点等效于(事实上就是)一个节点.

回路是电路中任何简单的封闭路径.网孔是内部再没有封闭路径的回路.网孔内没有元件.

多个元件运载同一电流称为**串联**.

多个元件两端跨接同一电压称为**并联**.

基尔霍夫电压定律和串联直流电路

基尔霍夫电压定律,简称为 KVL,有三种等效的描述方式:在任一瞬间,环绕任一回路,不论是顺时针或逆时针方向,

1. 电压降的代数和等于零.
2. 电压升的代数和等于零.
3. 电压降的代数和等于电压升的代数和.

在所有这些描述方式中,“代数”一词表示相加时包括电压降和电压升的符号.记住,电压升是一个负的电压降,电压降是一个负的电压升.对于不含电流源的回路,最方便的 KVL 描述往往是第三种方式,但是限定电压降只产生于电阻器两端,电压升只发生于电源两端.

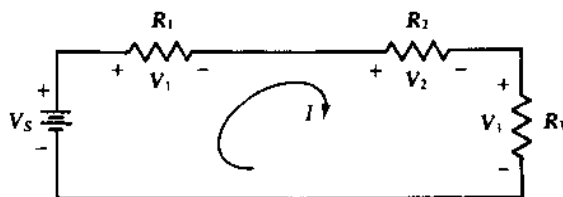


图 3-1

应用 KVL 时,回路电流的参考方向通常取顺时针方向,如图 3-1 的串联电路所示,然后按电流方向应用 KVL.(这是一个串联电路,因为同一电流流经所有元件.)电阻器上的电压降之和 $V_1 + V_2 + V_3$,等于电压源两端的电压升 V_S : $V_1 + V_2 + V_3 = V_S$.然后用欧姆定律的 IR 关系代入电阻的电压降中:

$$V_S = V_1 + V_2 + V_3 = IR_1 + IR_2 + IR_3 = I(R_1 + R_2 + R_3) = IR_T$$

从而, $I = V_S/R_T$, $R_T = R_1 + R_2 + R_3$. R_T 是串联电阻的总电阻,另外一个常用名词是**等效电阻**,用符号 R_{eq} 表示.

由上面的结果显然可见,一般,串联电阻的总电阻等于各个电阻之和:

$$R_T = R_1 + R_2 + R_3 + \dots$$

进一步说,如果电阻都是一样的(R),共有 N 个,则 $R_T = NR$. 用总电阻来求串联电路的电流要比直接用 KVL 方便.

如果串联电路中的电压源不止一个,则

$$I(R_1 + R_2 + R_3 + \cdots) = V_{S_1} + V_{S_2} + V_{S_3} + \cdots$$

式中, V_S 沿电流方向是电压升,则取正号,是电压降,则取负号.

KVL 很少用于含电流源的回路,因为不知道电流源两端的电压,也没有公式可用.

分 压

分压法则或分压器法则适用于串联的电阻器.它根据电阻和串联组合上的总电压,给出任何电阻两端的电压——省略先求电阻器中的电流的步骤.容易从图 3-1 的电路求出分压公式.考虑求电压 V_2 ,由欧姆定律, $V_2 = IR_2$,此外, $I = V_S / (R_1 + R_2 + R_3)$. 消去 I ,得到

$$V_2 = \frac{R_2}{R_1 + R_2 + R_3} V_S$$

一般地,对于任意多个串联电阻,若总电阻是 R_T ,串联组合两端的电压是 V_S .则任一电阻 R_x 两端的电压 V_x 是

$$V_x = \frac{R_x}{R_T} V_S$$

这就是分压或分压器法则的公式.用此公式时, V_S 和 V_x 的极性必须相反;就是说,沿封闭路径看,一个必须是电压降,另一个必须是电压升.如果都是升,或都是降,则公式需加负号.电压 V_S 不必一定是电源电压.它只是所有串联电阻两端的总电压.

基尔霍夫电流定律和并联直流电路

基尔霍夫电流定律,简称为 KCL,有三种等效的表述方式:

电路中的任一瞬间,

1. 离开任一闭合面的电流的代数和等于零.
2. 进入任一闭合面的电流的代数和等于零.
3. 进入任一闭合面的电流代数和等于流出任一闭合面的电流代数和.

“代数”一词意指,相加时考虑了电流的符号.记住,一个进入的电流是负的流出的电流,流出的电流是负的进入的电流.

几乎在所有的电路应用中,采用包围节点的闭合面.所以,用“节点”来代替“闭合面”,不至于影响任一 KCL 表述方式的广义性.此外,对于没有连接电压源的节点,最方便的 KCL 表述,往往是第三种方式,但限定流入的电流来自电流源,流出的电流则通过电阻器.

在 KCL 的应用中,选定一个节点作为地,或者说**是参考节点或基准节点**,它通常用接地符号(\perp)代表.通常,电路底部的节点是接地点,如图 3-2 的并联电路所示.(这是一个并联电路,因为所有电路元件有着相同的端电压.)其他节点上的电压几乎总是以接地点为参考取正值.图 3-2 中的非接地节点上,流经电阻器离开节点的各电流之和, $I_1 + I_2 + I_3$,等于从电流源流入该节点的电流 I_S : $I_1 + I_2 + I_3 = I_S$.用欧姆定律关系式 $I = GV$ 代入电阻器中的电流,得到

$$\begin{aligned} I_S &= I_1 + I_2 + I_3 = G_1 V + G_2 V + G_3 V \\ &= (G_1 + G_2 + G_3) V = G_T V \end{aligned}$$

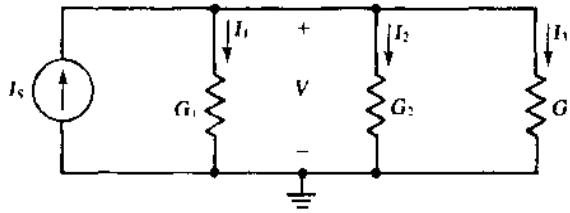


图 3-2

从而得到 $V = I_s / G_T$ 和 $G_T = G_1 + G_2 + G_3 = 1/R_1 + 1/R_2 + 1/R_3$. G_T 是电路的总电导. 另外一个常用名词是等效电导, 用符号 G_{eq} 表示.

由这一结果显而易见, 并联电阻器的总电导等于各个电导之和:

$$G_T = G_1 + G_2 + G_3 + \dots$$

如果电导都是一样的 (G), 共有 N 个, 则有 $G_T = NG$, 而 $R_T = 1/G_T = 1/NG = R/N$. 用总电导来求并联电路电压要比直接用 KCL 更方便.

有时, 用电阻要比用电导好些. 从 $R_T = 1/G_T = 1/(G_1 + G_2 + G_3 + \dots)$ 得

$$R_T = \frac{1}{1/R_1 + 1/R_2 + 1/R_3 + \dots}$$

采用这一公式时, 重要的验算是 R_T 必定小于并联电阻中最小的电阻.

在只有两个并联电阻的特殊情形中,

$$R_T = \frac{1}{1/R_1 + 1/R_2} = \frac{R_1 R_2}{R_1 + R_2}$$

所以, 两个并联电阻的总电阻或等效电阻等于电阻之积除以电阻之和.

符号 \parallel , 例如 $R_1 \parallel R_2$, 表明两个并联电阻器的电阻: $R_1 \parallel R_2 = R_1 R_2 / (R_1 + R_2)$. 有时也用来表明两个电阻是并联的.

如果并联电路有一个以上的电流源, 则

$$(G_1 + G_2 + G_3 + \dots)V = I_{s_1} + I_{s_2} + I_{s_3} + \dots$$

其中, 对于流入非接地节点的电流源, I_s 项取正号, 对于流出该节点的电流源, 取负号.

KCL 很少用于接着电压源的节点. 原因是不知道通过电压源的电流, 没有公式可以求它.

分 流

分流法则或分流器法则用于并联的电阻器. 它根据电导和流入并联组合的总电流求出通过任一电阻器的电流——不必先求电阻器上的电压. 分流公式容易从图 3-2 所示电路导出. 考虑求电流 I_2 . 由欧姆定律, $I_2 = G_2 V$, 又, $V = I_s / (G_1 + G_2 + G_3)$. 消去 V , 得到

$$I_2 = \frac{G_2}{G_1 + G_2 + G_3} I_s$$

一般地, 对于总电导是 G_T 的任意多个并联电阻器, 当流入并联组合的电流是 I_s 时, 通过电导等于 G_x 的电阻器的电流 I_x 是

$$I_x = \frac{G_x}{G_T} I_s$$

这就是分流或分流器法则的公式. 对于这一公式, I_s 和 I_x 必须按同一方向参考, I_x 的参

考方向是离开并联电阻器的节点, I_s 的参考方向是流入该节点. 如果两个电流都是流入节点的, 则公式需要一个负号. 电流 I_s 不必一定是电流源的电流. 它只是进入并联电阻器的总电流.

对于两个并联电阻器的特殊情形, 分流公式通常不用电导, 而用电阻表达. 如果两个电阻是 R_1 和 R_2 , 则电阻器 R_1 中的电流 I_1 是

$$I_1 = \frac{G_1}{G_1 + G_2} I_s = \frac{1/R_1}{1/R_1 + 1/R_2} I_s = \frac{R_2}{R_1 + R_2} I_s$$

一般来说, 如本式所示, 通过两个并联电阻器之一的电流等于另外一个电阻器的电阻除以电阻之和后, 再乘以流入并联组合的电流.

千欧-毫安法

基本公式 $V = RI$, $I = GV$, $P = VI$, $P = V^2/R$ 和 $P = I^2R$ 对于单位用伏(V)、安(A)、欧(Ω)、西门子(S)和瓦(W)当然是有效的. 但它们对于单位用伏(V)、毫安(mA), 千欧(k Ω)、毫西门子(mS)和毫瓦(mW), 也同样有效. 这种用法有时称为千欧-毫安法. 本书中, 当网络电阻是千欧范围时, 几乎专门用第二种方法来写网络方程式, 因为这样可以避免用 10 的幂次.

习题解答

3.1 确定图 3-3 所示电路的节点和支路数.

解 点 1 和 2 是一个节点, 点 3 和 4、点 5 和 6 也是这样, 都是连线. 点 7 和两边的两根线是另外一个节点, 点 8 和两边的连线也是这样. 所以, 有五个节点. 图示的每个元件 A 到 H 是支路——共 8 个支路.

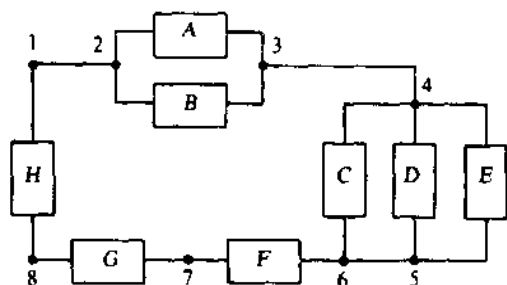


图 3-3

3.2 图 3-3 中哪些元件是串联的? 哪些是并联的?

解 元件 F、G 和 H 是串联的, 因为它们运载同一电流. 元件 A 和 B 的两端接在一起, 电压相同, 所以是并联的. 元件 C、D 和 E 也是如此——它们是并联的. 进一步, 并联的 A、B 组与并联的 C、D 和 E 组串联, 这两组和元件 F、G 和 H 串联.

3.3 在图 3-4 所示电路中, 指出所有回路和所有网孔. 并指明哪些元件是串联的, 哪些是并联的.

解 有三个回路: 一是元件 A、E、F、D 和 C; 二是元件 B、H、G、F 和 E; 三是 A、B、H、G、D 和 C. 前两个回路也是网孔, 但第三个不是, 因为内部有元件 E 和 F. 元件 A、C 和 D 串联, 因为它们运载同一电流. 同理, 元件 E 和 F 串联, 元件 B、H 和 G 也是如此. 没有并联的元件.

3.4 对图 3-5 所示电路, 重复习题 3.3.

解 由 A、B 和 C; C、D 和 E; F、D 和 B 组成的回路也是网孔——只有这三个网孔. 所有其他回路都不是网孔, 因为内部有元件. 元件 A、B、D 和 E 构成这些其他回路之一; 元件 A、F 和 E 是第二

个;元件 A、F、D 和 C 是第二个;元件 F、E、C 和 B 是第四个. 电路有两个网孔和七个回路. 没有串联或并联的元件.

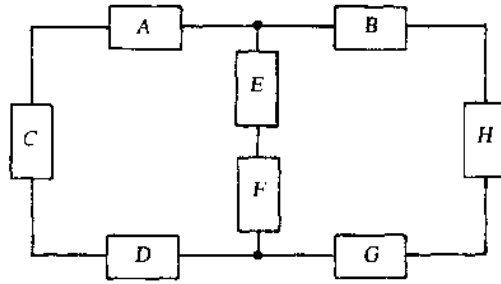


图 3-4

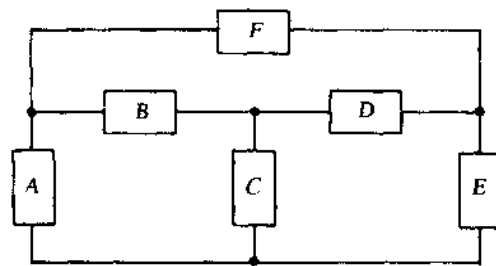


图 3-5

3.5 求图 3-6 所示电路的开路两端的电压.

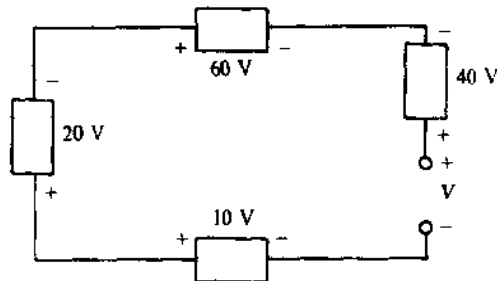


图 3-6

解 由左上角开始,沿顺时针方向的电压降之和是

$$60 - 40 + V - 10 + 20 = 0 \quad \text{从而 } V = -30\text{V}$$

求和时,40V 和 10V 是负的,因为它们沿顺时针方向是电压升. 答案中的负号表示实际的开路电压极性和所示参考极性相反.

3.6 求图 3-7 所示电路的未知电压,先求 V_1 .

解 基本的 KVL 解法是用只有一个未知电压源的回路,每次求一个. V_1 的这样的回路含 10V、8V 和 9V 元件. 顺时针方向沿这一回路的电压降之和为

$$10 - 8 + 9 - V_1 = 0 \quad \text{从而 } V_1 = 11\text{V}$$

同理,对 V_2 来说,沿顶部网孔顺时针方向的电压降之和为

$$V_2 + 8 - 10 = 0 \quad \text{从而 } V_2 = 2\text{V}$$

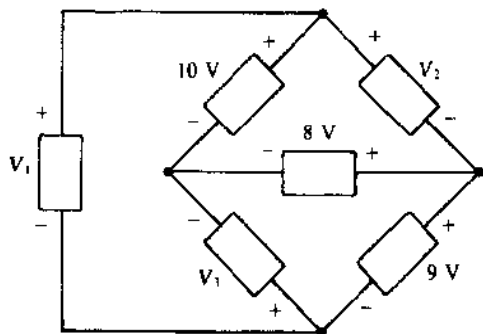


图 3-7

顺时针方向沿底部的网孔,电压降之和为

$$-8 + 9 + V_3 = 0 \quad \text{从而 } V_3 = -1\text{V}$$

V_3 的负号表明实际电压的极性和参考极性相反。

3.7 2Ω 、 5Ω 、 8Ω 、 10Ω 和 17Ω 电阻器串联,求总电阻。

解 串联电阻器的总电阻是各个电阻之和:

$$R_T = 2 + 5 + 8 + 10 + 17 = 42\Omega$$

3.8 30 个 6Ω 电阻器串联,求总电阻。

解 总电阻是电阻器数乘公共电阻 6Ω :

$$R_T = 30 \times 6 = 180\Omega$$

3.9 4S 、 10S 、 16S 、 20S 和 24S 电阻器串联,求总电导。

解 最好的办法是将电导转换成电阻,将电阻相加以求得总电阻,然后转换总电阻为总电导:

$$R_T = \frac{1}{4} + \frac{1}{10} + \frac{1}{16} + \frac{1}{20} + \frac{1}{24} = 0.504\Omega$$

$$G_T = \frac{1}{R_T} = \frac{1}{0.504} = 1.98\text{S}$$

3.10 一串圣诞树灯光由 8 个 6W 、 15V 灯泡串联组成。当灯串插入 120V 插孔时,求流动的电流,并求每个灯泡的热电阻。

解 总功率是 $P_T = 8 \times 6 = 48\text{W}$ 。由 $P_T = VI$, 电流为 $I = P_T/V = 48/120 = 0.4\text{A}$ 。由 $P = I^2 R$, 每个灯泡的热电阻是 $R = P/I^2 = 6/0.4^2 = 37.5\Omega$ 。

3.11 3V 、 300mA 手电灯泡用来做 120V 无线电表盘指示灯。为限制电流,手电灯泡应串联多大的电阻器。

解 因为手电灯泡两端是 3V , 串联电阻两端应当是 $120 - 3 = 117\text{V}$ 。电流是额定的 300mA 。因此,电阻是 $117/0.3 = 390\Omega$ 。

3.12 某人想从一台破车中拆装一台 6V 电池供电的 20W 调频调幅收音机到用 12V 电池的新车中。问应当用多大的电阻器和无线电串联来限制电流,其最低额定功率是多少?

解 由 $P = VI$, 无线电需要 $20/6 = 3.33\text{A}$ 。电阻器,因为是串联的,电流相同。此外,它的电压也相同,因为 $12 - 6 = 6\text{V}$ 。结果是 $R = 6/3.33 = 1.8\Omega$ 。电压和电流相同,所以电阻器必须散发和无线电同样的功率,因此额定最低功率是 20W 。

3.13 串联电路由 240V 电源和 12Ω 、 20Ω 以及 16Ω 电阻器构成。求电压源正端流出的电流。并求各电阻器电压。如果没有指定参考,应当总是假定关联参考。

解 电流等于外加电压除以等效电阻:

$$I = \frac{240}{12+20+16} = 5\text{A}$$

各电阻器电压等于该电流乘以对应电阻; $V_{12} = 5 \times 12 = 60\text{V}$, $V_{20} = 5 \times 20 = 100\text{V}$ 和 $V_{16} = 5 \times 16 = 80\text{V}$. 作为验算, 电阻器电压之和为 $60 + 100 + 80 = 240\text{V}$, 和外加电压相等.

- 3.14** 一电阻器和 8Ω 电阻器串联, 二者跨接在 60V 线路上, 该电阻器吸收 100W . 求未知电阻 R .

解 总电阻是 $8 + R$, 于是电流为 $60/(8 + R)$. 由 $I^2 R = P$.

$$\left(\frac{60}{8+R}\right)^2 R = 100 \text{ 或 } 3600R = 100(8+R)^2$$

化简, 得 $R^2 + 20R + 64 = 0$. 可用二次式公式来求 R . 记得, 对于方程 $ax^2 + bx + c = 0$, 该公式为

$$x = \frac{-b \pm \sqrt{b^2 - 4ac}}{2a}$$

所以 $R = \frac{-(-20) \pm \sqrt{(-20)^2 - 4(1)(64)}}{2(1)} = \frac{20 \pm 12}{2} = 16\Omega \text{ 或 } 4\Omega$

电阻为 16Ω 或 4Ω 的电阻器和 8Ω 电阻器串联, 跨接在 60V 线路上, 将耗散 100W .

这一特定的二次方程可以用因式分解而不用二次式公式. 由观察, $R^2 + 20R + 64 = (R - 16)(R - 4) = 0$, 从而有 $R = 16\Omega$ 或 $R = 4\Omega$, 与以前一样.

- 3.15** 电阻器 R_1 、 R_2 和 R_3 和 100V 电源串联. R_1 和 R_2 上的总电压降是 50V , R_2 和 R_3 上的是 80V . 设总电阻为 50Ω , 求三个电阻.

解 电流为外加电压除以总电阻: $I = 100/50 = 2\text{A}$. 因为电阻器 R_1 和 R_2 的端电压是 50V , R_3 的端电压必定是 $100 - 50 = 50\text{V}$. 由欧姆定律, $R_3 = 50/2 = 25\Omega$. 电阻器 R_2 和 R_3 两端有 80V , 剩下 R_1 两端为 $100 - 80 = 20\text{V}$. 于是, $R_1 = 20/2 = 10\Omega$. R_2 的电阻是总电阻减去 R_1 和 R_3 的电阻: $R_2 = 50 - 10 - 25 = 15\Omega$.

- 3.16** 150Ω 、 2W 电阻器和 100Ω 、 1W 电阻器串联, 求可以加在串联组合上, 又不使任一电阻超过额定功率的最大电压.

解 由 $P = I^2 R$, 150Ω 电阻器的最大安全电流是 $I = \sqrt{P/R} = \sqrt{2/150} = 0.115\text{A}$. 100Ω 电阻器的是 $\sqrt{1/100} = 0.1\text{A}$. 最大电流不能超过这两个电流中比较小的一个, 所以是 0.1A . 对于这一电流, $V = I(R_1 + R_2) = 0.1(150 + 100) = 25\text{V}$.

- 3.17** 在串联电路中, 电流由 180V 电源的正端流经两个电阻器, 其中一个有 30Ω 电阻, 另一个两端有 45V 电压降. 求电流和未知电阻.

解 30Ω 电阻器两端有 $180 - 45 = 135\text{V}$, 因而有 $135/30 = 4.5\text{A}$ 电流通过. 另外一个电阻是 $45/4.5 = 10\Omega$.

- 3.18** 求图 3-8 所示电路的电流和未知电压.

解 总电阻是电阻之和: $10 + 15 + 6 + 8 + 11 = 50\Omega$. 沿电流 I 方向由电压源造成的总电压升是 $12 - 5 + 8 = 15\text{V}$. 电流 I 是这一电压除以总电阻: $I = 15/50 = 0.3\text{A}$. 由欧姆定律, $V_1 = 0.3 \times 10 = 3\text{V}$, $V_2 = 0.3 \times 15 = 4.5\text{V}$, $V_3 = -0.3 \times 6 = -1.8\text{V}$, $V_4 = 0.3 \times 8 = 2.4\text{V}$, 和 $V_5 = -0.3 \times 11 = -3.3\text{V}$. V_3 和 V_5 的方程式有负号, 因为这些电压的参考和 I 的参考不关联.

- 3.19** 求图 3-8 所示电路的电压 V_{ab} .

解 V_{ab} 是由节点 a 到节点 b 的电压降, 它是接在节点 a 和 b 之间, 节点 a 右边或左边的各元件两端电压降之和. 选择右边的路径比较方便, 因为这是电流 $I = 0.3\text{A}$ 的方向, 已在习题 3.18 中求出. 于是,

$$V_{ab} = (0.3 \times 15) + 5 + (0.3 \times 6) + (0.3 \times 8) - 8 = 5.7\text{V}$$

注意, IR 电压降在电流 I 的方向总是正的. 电压参考, 具体地说, 本题中的 V_3 , 对这一点没有影响.

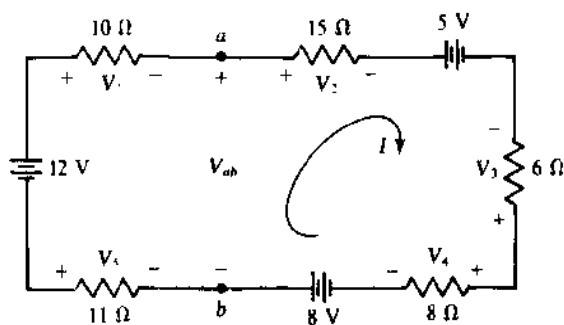


图 3-8

3.20 求图 3-9 所示电路的 I_1 、 I_2 和 V 。

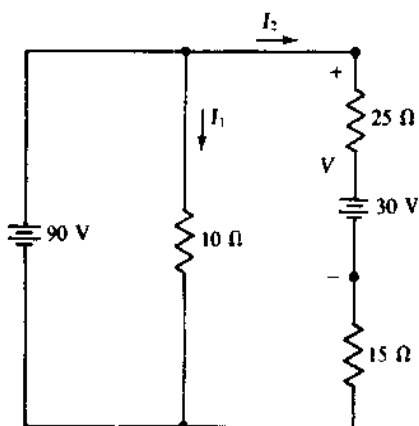


图 3-9

解 因为 90V 电源跨接在 10Ω 电阻器上, $I_1 = 90/10 = 9\text{A}$. 围绕外回路沿顺时针方向, 两个电阻器上的电压降为 $(25 + 15)I_2 = 40I_2$. 它等于外回路中电压源两端的电压升之和:

$$40I_2 = -30 + 90 \text{ 从而有 } I_2 = 60/40 = 1.5\text{A}$$

电压 V 等于 25Ω 电阻器和 30V 电源两端电压降之和: $V = (1.5 \times 25) + 30 = 67.5\text{V}$. 注意并联的 10Ω 电阻器不影响 I_2 . 一般说来, 和具有零内阻的电压源 (理想电压源) 并联的电阻器不影响电路中其他地方的电流或电压. 但是, 它们确实使这些电压源中的电流加大.

3.21 90V 电源和电阻为 4Ω、5Ω、6Ω、7Ω 和 8Ω 的五个电阻器串联. 求 6Ω 电阻器两端的电压. (这里, “电压”指正电压, 以后的习题中, 除非另有说明, 也是如此. 电流也是这样.)

解 由分压公式, 串联电路中, 电阻器两端的电压等于该电阻器的电阻乘以外加电压, 除以总电阻. 所以,

$$V_6 = \frac{6}{4 + 5 + 6 + 7 + 8} \times 90 = 18\text{V}$$

3.22 用分压关系确定图 3-8 所示电路的电压 V_4 和 V_5 .

解 加在所有电阻两端的总电压等于来自各电压源的电压升之和, 取顺时针方向比较好: $12 - 5 + 8 = 15\text{V}$. 这一净电压的极性是产生一顺时针方向的电流流动. 在上面的和中, 5V 是负的, 因为它是电压降, 而求的是电压升之和. 换言之, 5V 电源的极性和 12V 和 8V 电源的极性相反. V_4 的电压分压公式应当用正号, 因为 V_4 是顺时针方向的电压降. 它和净外加电压的极性相反;

$$V_4 = \frac{8}{10 + 15 + 6 - 8 + 11} \times 15 = \frac{8}{50} \times 15 = 2.4\text{V}$$

V_s 的分压公式需要负号, 因为 V_s 和电源电压都是顺时针方向的电压升:

$$V_s = -\frac{11}{5} \times 15 = -3.3\text{V}$$

3.23 求图 3-10 所示电路的开路电压 V_{ab} 。

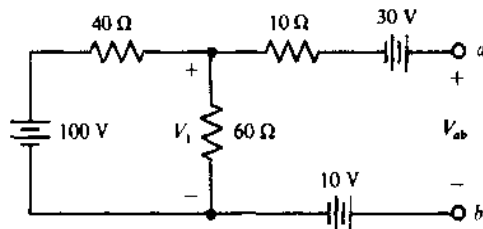


图 3-10

解 通过 10Ω 电阻器的电流为零, 因为它和开路串联。(它的端电压也是零)。因此, 可以用分压关系来获得 V_1 。结果是

$$V_1 = \frac{60}{60+40} \times 100 = 60\text{V}$$

然后, 沿电路的右半边求电压降之和, 可得 $0 - 30 + V_{ab} + 10 - 60 = 0$ 。因此, $V_{ab} = 80\text{V}$ 。

3.24 图 3.11 的电路中, 计算 I 和非独立源吸收的功率。

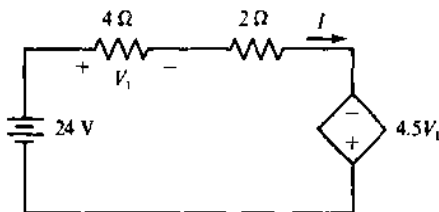


图 3-11

解 第一步最好先求以 I 表达的控制量 V_1 。在 4Ω 电阻器上应用欧姆定律可得 $V_1 = 4I$ 。因而, 在电流 I 的方向, 非独立源两端的电压升是 $4.5(4I) = 18I$ 。于是由 KVL

$$4I + 2I - 18I = 24 \text{ 所以 } I = 24/(-12) = -2\text{A}$$

负号表示 2A 电流沿逆时针方向流动, 和 I 的参考方向相反。

因为非独立源的电流和电压参考不相关, 吸收功率的公式有负号:

$$P = -4.5V_1(I) = -4.5(4I)I = -18I^2$$

但 $I = -2\text{A}$, 所以 $P = -18(-2)^2 = -72\text{W}$ 。负号的存在意味着非独立源不是吸收而是给出功率。

3.25 在图 3-11 的电路中, 求独立电压源“看到的”电阻。

解 电源“看到的”电阻等于电源电压和流出电源正端的电流之比:

$$R = \frac{24}{I} = \frac{24}{-2} = -12\Omega$$

电阻的负号是非独立源作用的结果, 它表示电路的其余部分向独立源供电。实际上是非独立源独自提供这一功率, 它还提供另外两个电阻的功率。

3.26 求图 3-12 电路的 V_1 。

解 首先, 注意联结本电路两半边的单根导线中设有电流, 用封闭面包围任意半边就可以明

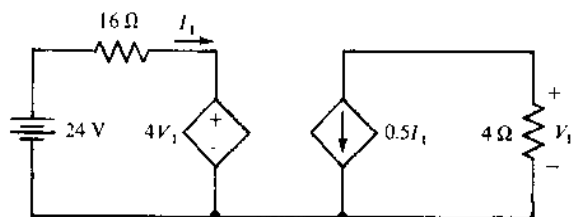


图 3-12

显地看出这一点. 只有一根线通过此面, 而离开任何封闭面的电流之和必为零, 所以这根线中的电流必为零. 从另外一个观点看, 导线中即便有电流流动, 也没有返回的路径.

应用 KVL 于电路左半边, $16I_1 + 4V_1 = 24$. 由电路的右半边, 根据欧姆定律,

$$V_1 = -0.5I_1(4) = -2I_1, \text{ 或 } I_1 = -0.5V_1$$

于是, 代入 KVL 方程中的 I_1 , 可得

$$16(-0.5V_1) + 4V_1 = 24 \text{ 所以 } V_1 = -6V$$

3.27 计算图 3-13 电路中的 I 和 V_{ab} .

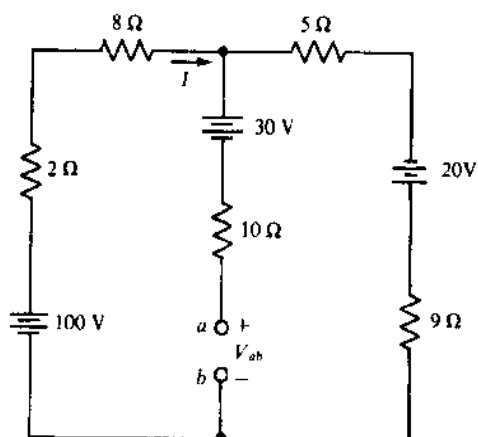


图 3-13

解 因为节点 a 和 b 之间开路, 中间支路对电流 I 没有影响. 因此, 对外回路应用 KVL 可求得 I . 该回路的总电阻是 $2 + 8 + 5 + 9 = 24\Omega$. 沿电流 I 的方向, 来自电压源的电压升之和是 $100 + 20 = 120V$. 所以, $I = 120/24 = 5A$.

求右边支路各电压降之和, 可得出中间支路两端(从顶端到底部)的电压降为 $5(5) - 20 + 5(9) = 50V$. 所以, $V_{ab} = 50 - 30 = 20V$, 因为 10Ω 电阻器两端没有电压降.

3.28 求图 3-14 电路中开路两端的电压降 V_{ab} .

解 由于开路, 9Ω 和 13Ω 电阻器中没有电流流动, 所以它们两端的电压为零. 此外可知, 全部 $6A$ 电源电流流经 10Ω 电阻器, 全部 $8A$ 电源电流流过 5Ω 电阻器, 分别使 $V_1 = -6(10) = -60V$, $V_2 = 8(5) = 40V$. 所以, V_{ab} , 即由节点 a 到节点 b 的电压降, 是各电压降之和:

$$V_{ab} = V_1 + V_2 + 0 - 15 + 0 = -60 + 40 - 15 = -35V$$

$4\Omega, 11\Omega, 9\Omega, 18\Omega$ 和 13Ω 电阻器对这一结果没有影响.

3.29 求图 3-15 所示电路的未知电流. 先求 I_1 .

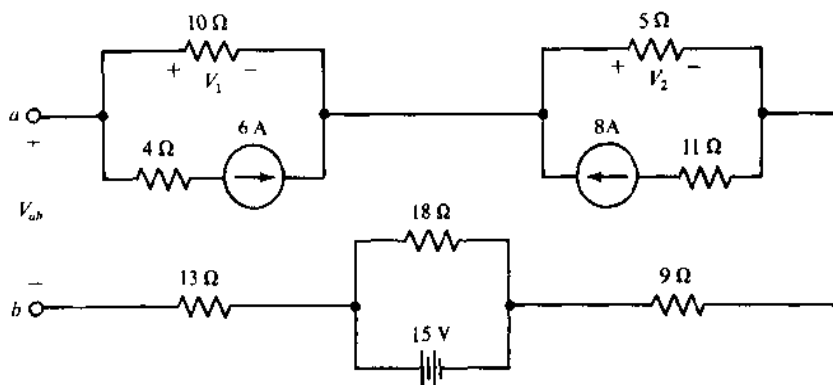


图 3-14

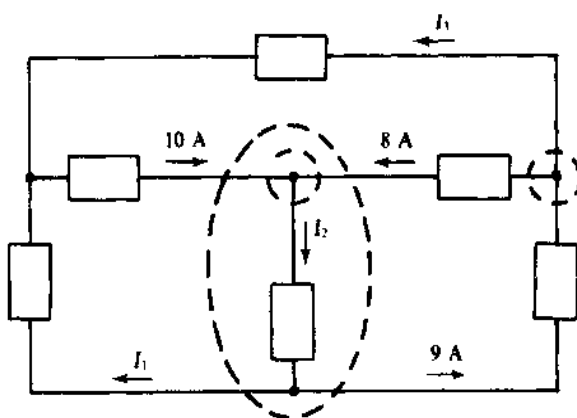


图 3-15

解 基本的 KCL 解法是选取封闭面,使通过封闭面的未知电流只有一个。在图 3-15 中,虚线大环代表一个封闭面,画的时候只有一个未知电流 I_1 通过它。其余通过它的电流是 10A、8A 和 9A 电流。 I_1 和 9A 电流离开该封闭面;8A 和 10A 电流进入。由 KCL,离开的电流之和为零: $I_1 + 9 - 8 - 10 = 0$,或 $I_1 = 9A$ 。求离开中间上方节点的电流之和可以立即得出 $I_2 - I_2 - 8 - 10 = 0$,或 $I_2 = 18A$ 。同理,在右上方节点, $I_3 + 8 - 9 = 0$, $I_3 = 1A$ 。在左上方节点验算: $10 - I_1 - I_2 = 10 - 9 - 1 = 0$,应当如此。

3.30 求图 3-16 所示电路的 I 。

解 因为 I 是通过图示虚线回路的唯一的未知电流,令离开这一回路的电流之和等于零,即可求得该电流: $I - 16 - 8 - 9 + 3 + 2 - 10 = 0$,从而 $I = 38A$ 。

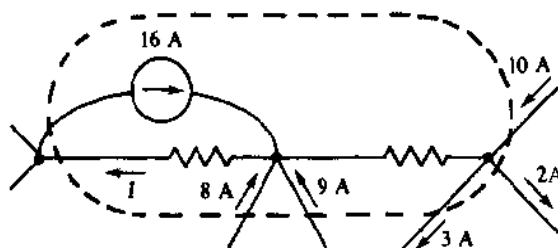


图 3-16

3.31 求图 3-17 所示电路的短路电流 I_3 。

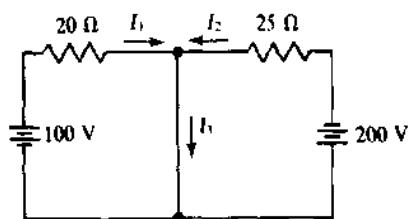


图 3-17

解 短路使左边电压源的 100V 跨接在 20Ω 电阻器两端,使右边电源的 200V 跨接 25Ω 电阻器。由欧姆定律, $I_1 = 100/20 = 5\text{A}$, $I_2 = -200/25 = -8\text{A}$ 。 I_2 公式的负号是由非关联参考导致的。在中间上方节点应用 KCL, $I_3 = I_1 + I_2 = 5 - 8 = -3\text{A}$ 。当然,答案中的负号意指 3A 实际是向上流经短路,和 I_3 电流参考箭头的方向相反。

3.32 计算图 3-18 电路的 V 。

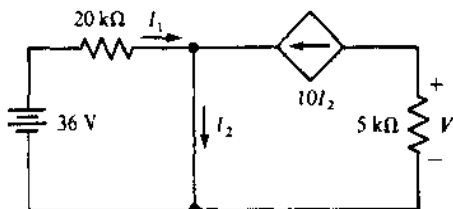


图 3-18

解 短路使电压源的全部 36V 跨接于 20kΩ 电阻器两端。所以,由欧姆定律, $I_1 = 36/20 = 1.8\text{mA}$ (用千欧-毫安法求 I_1)。应用 KCL 于中间上方节点,给出

$$I_2 = I_1 + 10I_2 = 1.8 + 10I_2 \text{ 因而 } I_2 = -0.2\text{mA}$$

最后,由欧姆定律,

$$V = -5(10I_2) = -5(-2) = 10\text{V}$$

3.33 四个并联电阻器的电阻为 1Ω、0.5Ω、0.25Ω 和 0.125Ω,求总电导和总电阻。

解 总电导是单个电导之和:

$$G_T = \frac{1}{1} + \frac{1}{0.5} + \frac{1}{0.25} + \frac{1}{0.125} = 1 + 2 + 4 + 8 = 15\text{S}$$

总电阻是这一总电导的倒数: $R_T = 1/G_T = 1/15 = 0.0667\Omega$ 。

3.34 求 50 个 200Ω 电阻器并联后的总电阻。

解 总电阻等于公共阻值除以电阻器个数: $200/50 = 4\Omega$ 。

3.35 一电阻器与 10kΩ 电阻器和 20kΩ 电阻器并联以形成 12kΩ 总电阻。求该电阻器的电阻。

解 设加上去的电阻器是常规电阻器,则没有任何外加电阻器可以给出 12kΩ 总电阻,因为并联电阻器的总电阻总是小于最小的单个电阻,即 10kΩ。然而,用晶体管可以构成具有负电阻的元件,并联后可使总电阻增加。但通常电阻器一词指仅具正电阻的常规电阻器。

3.36 三个并联电阻器的总电导是 1.75S。设其中两个电阻是 1Ω 和 2Ω,求第三个电阻。

解 单个电导之和等于总电导:

$$\frac{1}{1} + \frac{1}{2} + G_3 = 1.75 \text{ 或 } G_3 = 1.75 - 1.5 = 0.25\text{S}$$

第三个电阻器的电阻是该电导的倒数： $R_3 = 1/G_3 = 1/0.25 = 4\Omega$ 。

- 3.37 不用电导,求电阻为 5 和 20Ω 的两个并联电阻器的总电阻。

解 总电阻等于单个电阻之积除以其和： $R_T = (5 \times 20)/(5 + 20) = 100/25 = 4\Omega$

- 3.38 重复习题 3.37,有三个并联电阻器,阻值为 12Ω 、 24Ω 和 32Ω 。

解 办法之一是一次考虑两个电阻。 12Ω 和 24Ω 电阻并联的等效电阻为

$$\frac{12 \times 24}{12 + 24} = \frac{288}{36} = 8\Omega$$

它和 32Ω 电阻并联,得总电阻:

$$R_T = \frac{8 \times 32}{8 + 32} = \frac{256}{40} = 6.4\Omega$$

- 3.39 60W 、 100W 和 200W 电灯泡并联跨接于 120V 线路上。求各灯泡的热电阻组成的等效热电阻。

解 由 $R = V^2/P$,各电阻为 $120^2/60 = 240\Omega$ 、 $120^2/100 = 144\Omega$ 和 $120^2/200 = 72\Omega$ 。 72Ω 和 144Ω 电阻有等效电阻 $(72 \times 144)/(72 + 144) = 48\Omega$ 。它和 240Ω 电阻的等效电阻是总的等效热电阻： $(240 \times 48)/(240 + 48) = 40\Omega$ 。作为验算,由总功率 360W , $R_T = V^2/P = 120^2/360 = 40\Omega$ 。

- 3.40 $R_T = (4 + 24 \parallel 12) \parallel 6$,求 R_T 。

解 要点是由括号内部开始计算,然后向外展开。由定义, $24 \parallel 12 = (24 \times 12)/(24 + 12) = 8$ 。该值加 4: $4 + 8 = 12$ 。表达式化简成 $12 \parallel 6$,它等于 $(12 \times 6)/(12 + 6) = 4$ 。于是, $R_T = 4\Omega$ 。

- 3.41 求图 3-19 所示电阻器梯形网络的总电阻 R_T 。

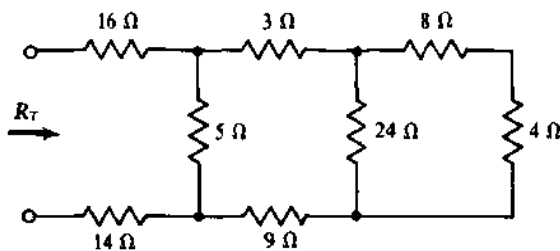


图 3-19

解 用合并电阻法求梯形网络的等效电阻时,总是从输入端对面的终端开始。在该端,串联 4Ω 和 8Ω 电阻有等效电阻 12Ω 。它和 24Ω 电阻并联： $(24 \times 12)/(24 + 12) = 8\Omega$ 。它和 3Ω 及 9Ω 电阻器相加,其和为 $8 + 3 + 9 = 20\Omega$ 。再与 5Ω 电阻并联： $(20 \times 5)/(20 + 5) = 4\Omega$ 。 R_T 是这一电阻和串联的 16Ω 以及 14Ω 电阻器的电阻之和： $R_T = 4 + 16 + 14 = 34\Omega$ 。

- 3.42 在图 3-20 所示电路中,当端点 a 和 b , (a) 开路, (b) 短路时,求总电阻 R_T 。

解 (a) a 和 b 端开路时, 40Ω 和 90Ω 电阻器是串联的, 60Ω 和 10Ω 电阻器也是这样。两个串联组合是并联的; 所以

$$R_T = \frac{(40 + 90)(60 + 10)}{40 + 90 + 60 + 10} = 45.5\Omega$$

(b) a 和 b 端短路时, 40Ω 和 60Ω 电阻器是并联的, 90Ω 和 10Ω 电阻器也是这样。两个并联组合相串联,使

$$R_T = \frac{40 \times 60}{40 + 60} + \frac{90 \times 10}{90 + 10} = 33\Omega$$

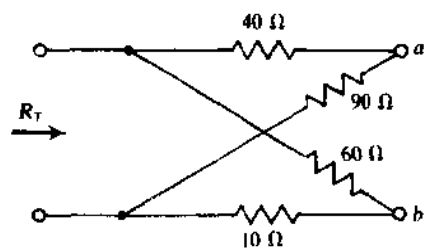


图 3-20

- 3.43 90A 电流流入四个并联电阻器,其阻值为 5Ω 、 6Ω 、 12Ω 和 20Ω 。求每个电阻器内的电流。

解 总电阻是

$$R_T = \frac{1}{\frac{1}{5} + \frac{1}{6} + \frac{1}{12} + \frac{1}{20}} = 2\Omega$$

此值乘以电流给出并联组合两端的电压： $2 \times 90 = 180\text{V}$ 。然后，由欧姆定律， $I_5 = 180/5 = 36\text{A}$ ， $I_6 = 180/6 = 30\text{A}$ ， $I_{12} = 180/12 = 15\text{A}$ 和 $I_{20} = 180/20 = 9\text{A}$ 。

3.44 求图 3-21 所示电路的电压和未知电流。

解 虽然顶线有好几个点，其实只是一个节点，因为整根线是等电位的。底线也是如此。这样，只有两个节点和一个电压 V 。并联电阻器的总电导是 $G = 6 + 12 + 24 + 8 = 50\text{S}$ 。又，从各电流源进入顶部节点的总电流是 $190 - 50 + 60 = 200\text{A}$ 。此电导和电流可用于欧姆定律的电导形式， $I = GV$ ，来求电压： $V = I/G = 200/50 = 4\text{V}$ 。因为这是每个电阻两端的电压，各电阻器电流为 $I_1 = 6 \times 4 = 24\text{A}$ ， $I_2 = -12 \times 4 = -48\text{A}$ ， $I_3 = 24 \times 4 = 96\text{A}$ ， $I_4 = -8 \times 4 = -32\text{A}$ 。负号是非关联参考的结果。当然，实际上所有电阻器的电流都是流出顶部节点的。

注意，多个并联电流源的效果和单个电流源一样，后者的电流为来自电源的各个电流的代数和。

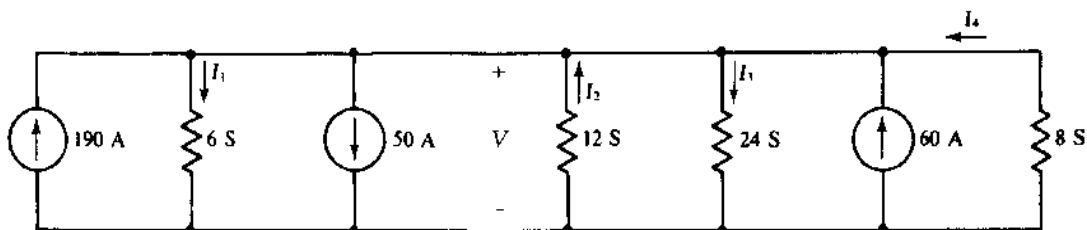


图 3-21

3.45 用分流法求图 3-21 所示电路的电流 I_2 和 I_3 。

解 由电流源流入顶部节点的电流之和为 $190 - 50 + 60 = 200\text{A}$ 。又，电导之和是 $6 + 12 + 24 + 8 = 50\text{S}$ 。由分流公式，

$$I_2 = -\frac{12}{50} \times 200 = -48\text{A} \text{ 和 } I_3 = \frac{24}{50} \times 200 = 96\text{A}$$

I_2 的式子有负号，因为 I_2 的参考是进入顶部节点，各电流源电流之和也是进入顶部节点的。正号要求式中一个电流必须是流入一个节点，而另一个电流必须流出同一节点。

3.46 90A 电流流入两个并联电阻器，其电阻为 12Ω 和 24Ω 。求 24Ω 电阻器中的电流。

解 24Ω 电阻器的电流等于另一个并联电阻器的电阻除以电阻之和，全部乘以输入电流：

$$I_{24} = \frac{12}{12 + 24} \times 90 = 30\text{A}$$

作为验算，此电流形成电压 $30 \times 24 = 720\text{V}$ ，它也是 12Ω 电阻器的端电压。于是， $I_{12} = 720/12 = 60\text{A}$ ，而 $I_{24} + I_{12} = 30 + 60 = 90\text{A}$ ，即输入电流。

3.47 求图 3-22 电路的 V_1 和 V_2 。

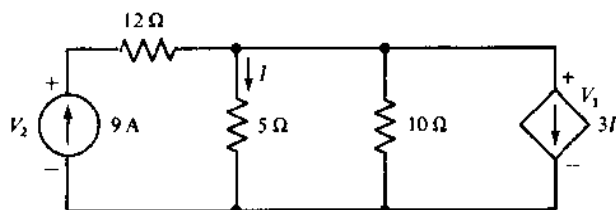


图 3-22

解 第一步最好先求出用 V_1 表达的控制电流 $I: I = V_1/5$. 于是, 用 V_1 表达的非独立源电流是 $3(V_1/5) = 0.6V_1$, 方向朝下. 然后对顶部右边节点应用 KCL, 给出

$$\frac{V_1}{5} + \frac{V_1}{10} + 0.6V_1 = 9 \text{ 从而 } V_1 = 10\text{V}$$

12Ω 电阻器两端电压降是 $9(12) = 108\text{V}$. 最后, 沿外回路应用 KVL, 得 $V_2 = 108 + 10 = 118\text{V}$. 注意, 12Ω 电阻器对 V_1 不起作用, 但的确影响 V_2 .

3.48 计算图 3-23 电路的 I 和 V .

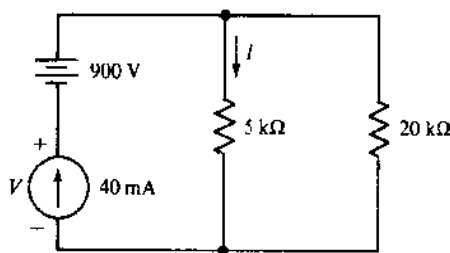


图 3-23

解 电源电流 40mA 流入并联电阻器. 所以, 由分流关系,

$$I = \frac{20}{20 + 5} \times 40 = 32\text{mA}$$

然后, 由 KVL, $V = -900 + 32(5) = -740\text{V}$. 注意, 虽然电压源电压对电流源电压有影响, 但不影响电阻器电流 I .

3.49 两次使用分压法求图 3-24 所示电路的 V_1 .

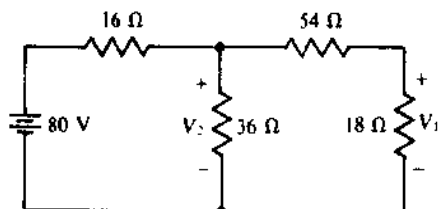


图 3-24

解 显然, V_1 可用分压法从 V_2 求得. V_2 可以用分压法从电源电压求得, 但需用 16Ω 电阻器右边的等效电阻. 此电阻为

$$\frac{(54 + 18)(36)}{54 + 18 + 36} = 24\Omega$$

由分压关系,

$$V_2 = \frac{24}{16 + 24} \times 80 = 48\text{V} \text{ 和 } V_1 = \frac{18}{54 + 18} \times 48 = 12\text{V}.$$

求 V_2 的常见错误是忽略 V_2 节点右边各电阻器的加载影响.

3.50 两次用分流法求图 3-25 所示电路的 I_1 .

解 显然, I_1 可用分流法从 I_2 求得. 如果求出下边三个分支的总电阻, 可用分流法从输入电流求出 I_2 . 所需总电阻是

$$6 + \frac{20 \times 5}{20 + 5} = 10\Omega$$

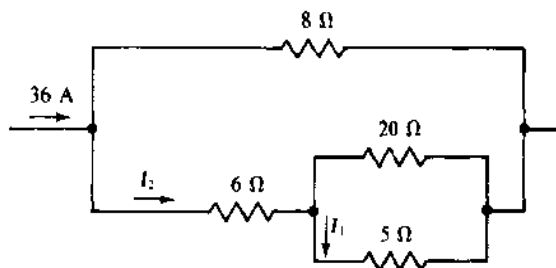


图 3-25

由分流公式的二电阻形式,

$$I_2 = \frac{8}{10+8} \times 36 = 16\text{A} \text{ 和 } I_1 = \frac{20}{20+5} \times 16 = 12.8\text{A}$$

补充习题

3.51 求图 3-26 所示电路的节点、支路、回路和网孔数。

答案 6 节点, 8 支路, 7 回路, 3 网孔

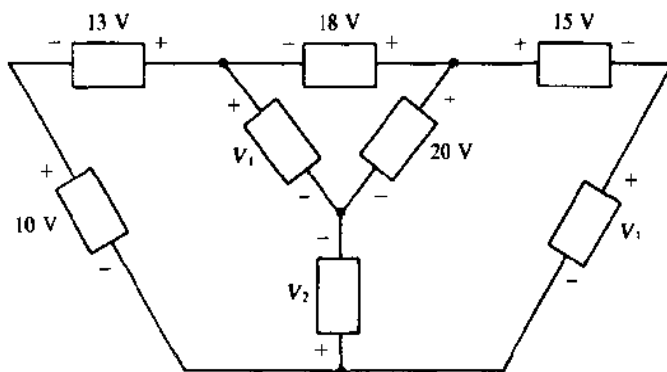


图 3-26

3.52 求图 3-26 所示电路的 V_1 、 V_2 和 V_3 。

答案 $V_1 = 26\text{V}$, $V_2 = -21\text{V}$, $V_3 = 2\text{V}$

3.53 四个电阻器串联, 总电阻是 500Ω 。如果其中三个电阻器的电阻是 100Ω 、 150Ω 和 200Ω , 求第四个电阻器的电阻。

答案 50Ω

3.54 求 2S 、 4S 、 8S 和 10S 电阻器串联的总电导。

答案 1.03S

3.55 一个 60W 、 120V 电灯泡和电阻器串联跨接于 277V 线路。如果电灯泡要按额定条件工作, 求所需电阻器的电阻和最低额定功率。

答案 314Ω , 78.5W

3.56 串联电路由直流电压源以及 4Ω 、 5Ω 和 6Ω 电阻器组成。设电流为 7A , 求电源电压。

答案 105V

3.57 内阻为 0.3Ω 的 12V 电池由 15V 电源充电。如果充电电流不许超过 2A , 问串联电阻器的最低电阻应是多少才能使电流限制在安全值内?

答案 1.2Ω

3.58 一电阻器和 100Ω 电阻器串联, 二者跨接于 240V 线路时, 吸收 80W , 求未知电阻。

答案 20Ω 或 500Ω

3.59 串联电路由 4V 电源和 2Ω 、 4Ω 及 6Ω 电阻器构成. 求每个电阻器的最低额定功率, 设电阻器可供选择的额定功率为 $\frac{1}{2}W$ 、 $1W$ 和 $2W$.

答案 $P_2 = \frac{1}{2}W, P_4 = \frac{1}{2}W, P_6 = 1W$

3.60 求图 3-27 所示电路的 V_{ab} .

答案 20V

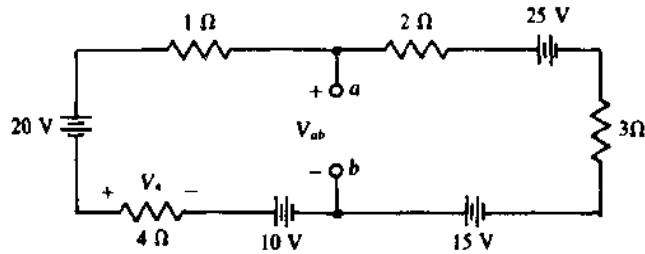


图 3-27

3.61 用分压法求图 3-27 所示电路的电压 V_4 .

答案 -8V

3.62 串联电路由 100V 电源和 4Ω 、 5Ω 、 6Ω 、 7Ω 及 8Ω 电阻器组成. 用分压法确定 6Ω 电阻器上的电压.

答案 20V

3.63 求图 3-28 的电流 I .

答案 3A

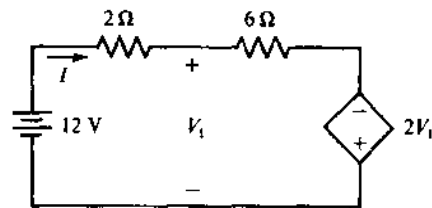


图 3-28

3.64 求图 3-29 的电路中开路两端的电压 V .

答案 -45V

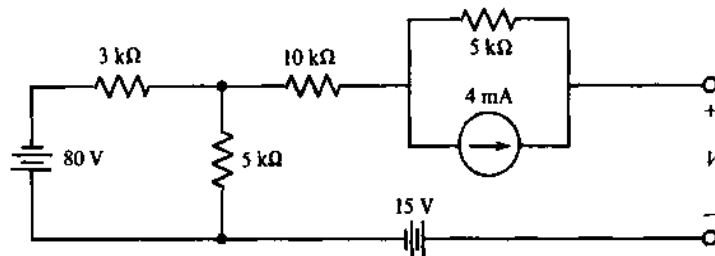


图 3-29

3.65 求图 3-30 所示电路指出的未知电流.

答案 $I_1 = 2A, I_2 = -6A, I_3 = -5A, I_4 = 3A$

3.66 求图 3-31 所示电路的短路电流 I .

答案 3A

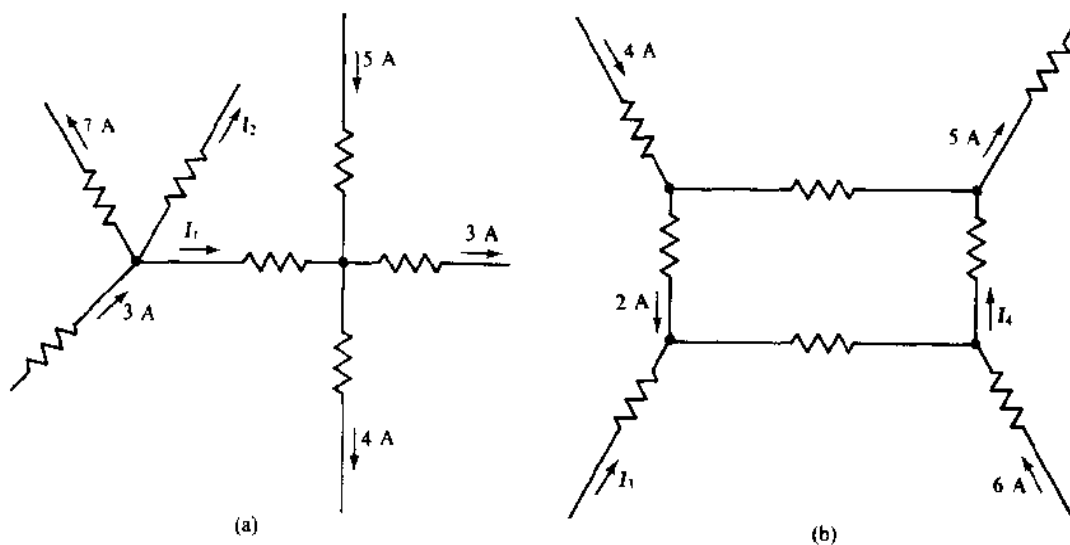


图 3-30

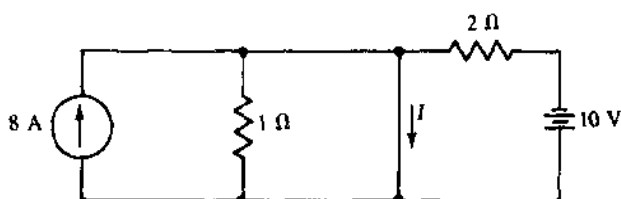


图 3-31

3.67 计算图 3-32 电路的 V_1 。

答案 96V

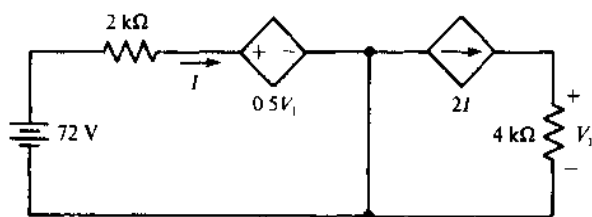


图 3-32

3.68 由三个 4Ω 电阻器可得的不同电阻是什么?

答案 $1.33\Omega, 2\Omega, 2.67\Omega, 4\Omega, 6\Omega, 8\Omega$ 和 12Ω

3.69 一个 100Ω 电阻器和另一个电阻器并联, 其等效电阻为 75Ω , 求另一个电阻器的电阻。

答案 300Ω

3.70 四个电阻为 $2\Omega, 4\Omega, 6\Omega$ 和 8Ω 的电阻器并联, 求等效电阻。

答案 0.96Ω

3.71 三个并联电阻的总电导是 2mS 。如果其中两个电阻是 $1\text{k}\Omega$ 和 $5\text{k}\Omega$, 求第三个电阻。

答案 $1.25\text{k}\Omega$

3.72 三个并联电阻器的等效电阻是 10Ω 。如果其中两个电阻器的电阻为 40Ω 和 60Ω , 求第三个电阻器的电阻。

答案 17.1Ω

3.73 $R_T = (24 \parallel 48 + 24) \parallel 10$, 求 R_T .

答案 8Ω

3.74 $R_T = (6 \parallel 12 + 10 \parallel 40) \parallel (6 + 2)$, 求 R_T .

答案 4.8Ω

3.75 求图 3-33 所示电阻器梯形网络的总电阻 R_T .

答案 $26.6k\Omega$

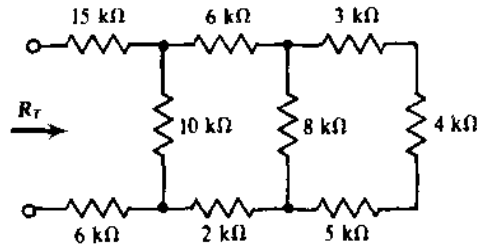


图 3-33

3.76 重复习题 3.75, 所有电阻加倍.

答案 $53.2k\Omega$

3.77 图 3-34 所示电路中, 当端点 a 和 b (a) 开路, (b) 短路时, 求 R_T .

答案 (a) 18.2Ω , (b) 18.1Ω

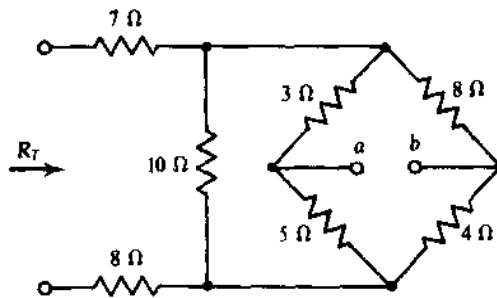


图 3-34

3.78 15mA 电流流入四个并联电阻器, 其电阻为 $4k\Omega$, $6k\Omega$, $8k\Omega$ 和 $12k\Omega$. 求每个电阻器的电流.

答案 $I_4 = 6\text{mA}$, $I_6 = 4\text{mA}$, $I_8 = 3\text{mA}$, $I_{12} = 2\text{mA}$

3.79 重复习题 3.78, 所有电阻加倍.

答案 电流不变

3.80 求图 3-35 所示电路的未知电流.

答案 $I_1 = -10\text{A}$, $I_2 = -8\text{A}$, $I_3 = 6\text{A}$, $I_4 = -2\text{A}$, $I_5 = 12\text{A}$

3.81 求图 3-36 所示电路的 R_1 和 R_2 .

答案 $R_1 = 20\Omega$, $R_2 = 5\Omega$

3.82 图 3-36 所示电路中, 令 $R_1 = 6\Omega$ 和 $R_2 = 12\Omega$. 然后用分流法求电阻器 R_1 中的新电流.

答案 1.33A

3.83 60A 电流流入由 $R_T = 40 \parallel (12 + 40 \parallel 10)$ 表述的电阻器网络中. 求 10Ω 电阻器中的电流.

答案 32A

3.84 620V 电源接到由 $R_T = 50 + R \parallel 20$ 描述的电阻器网络, 在 20Ω 电阻器上形成 120V . 求 R .

答案 30Ω

3.85 求图 3-37 所示电路中的 I .

答案 4A

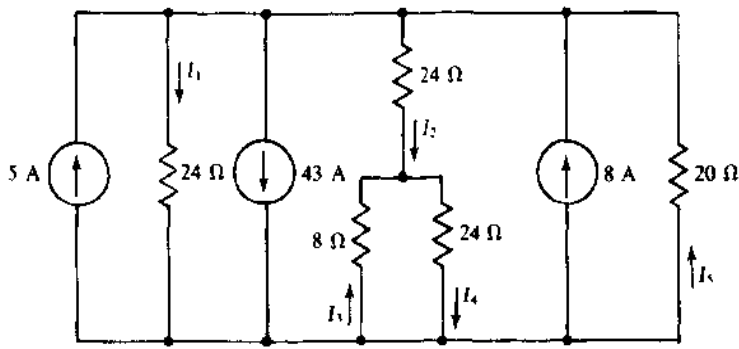


图 3-35

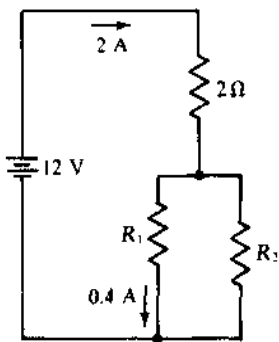


图 3-36

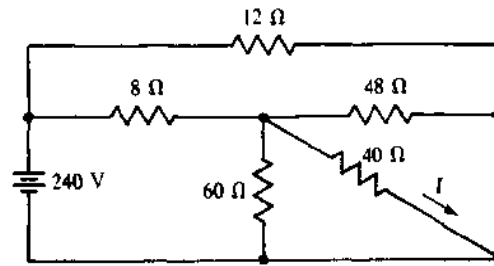


图 3-37

3.86 在图 3-38 所示电路中,有一个 120V、60W 灯泡.问电源电压 V_s 应该是多少,才能使灯泡工作于额定条件下?

答案 285V

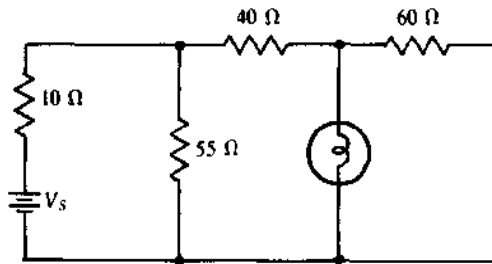


图 3-38

3.87 图 3-39 的电路中,计算 I ,以及非独立源吸收的功率.

答案 2A,560W

3.88 两次使用分压法求图 3-40 所示电路中的电压 V .

答案 36V

3.89 在图 3-41 所示电路中,两次使用分流法,计算负载电阻 R_L 中的电流 I ,当(a) $R_L = 0\Omega$; (b) $R_L = 5\Omega$; (c) $R_L = 20\Omega$ 时.

答案 (a)16A; (b)9.96A; (c)4.67A

3.90 反复使用分流法,求图 3-42 电路的 I .

答案 4mA

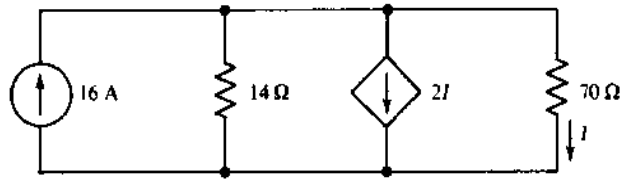


图 3-39

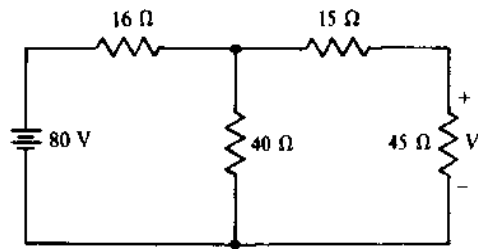


图 3-40

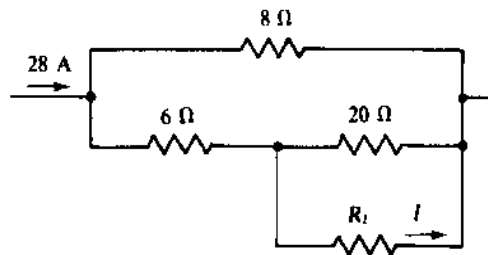


图 3-41

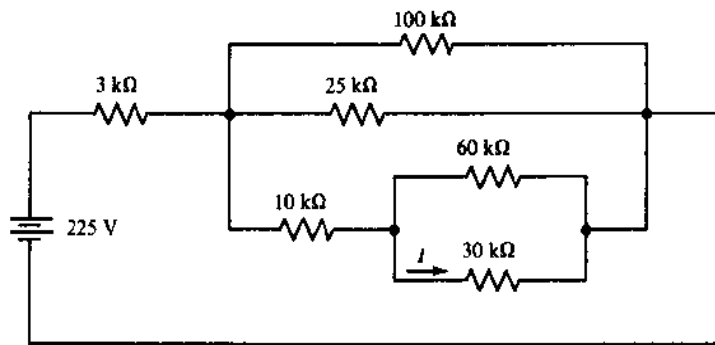


图 3-42

第四章 直流电路分析

克拉茂法则

克拉茂法则是解电路分析中遇到的联立方程式的常用方法,使用该法则需要有关行列式的知识,行列式是两条垂直线之间的数字方阵排列,如下所示:

$$\begin{vmatrix} a_{11} & a_{12} & a_{13} \\ a_{21} & a_{22} & a_{23} \\ a_{31} & a_{32} & a_{33} \end{vmatrix}$$

式中,每个 a 是一个数,第一和第二个下标分别表示数字所在的行和列.

二行二列的行列式是一个二阶行列式,有三行三列的是三阶行列式,依此类推.

行列式有值,二阶行列式

$$\begin{vmatrix} a_{11} & a_{12} \\ a_{21} & a_{22} \end{vmatrix}$$

之值是 $a_{11}a_{22} - a_{21}a_{12}$,即主对角线上数字的乘积减去另外一根对角线上数字的乘积:

例如,

$$\begin{vmatrix} 8 & -2 \\ 6 & -4 \end{vmatrix}$$

的值是 $8(-4) - 6(-2) = -32 + 12 = -20$.

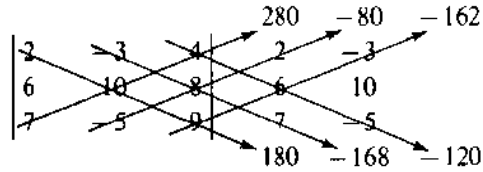
计算三阶行列式的一种很方便的办法是在第三列右边,重复写出前两列,然后按向下方向的箭头求出各个乘积之和,再减去按向上方向的箭头求得的各个乘积之和,如下所示,结果是:

$$a_{11}a_{22}a_{33} + a_{12}a_{23}a_{31} + a_{13}a_{21}a_{32} - a_{31}a_{22}a_{13} - a_{32}a_{23}a_{11} - a_{33}a_{21}a_{12}$$

例如,行列式

$$\begin{vmatrix} 2 & -3 & 4 \\ 6 & 10 & 8 \\ 7 & -5 & 9 \end{vmatrix}$$

先写成



求得其值为 $180 - 168 - 120 - (280 - 80 - 162) = -146$.

计算高阶行列式要用其他方法,在此不讨论.

在使用克拉茂法则解方程组的未知数时,必须重新安排方程式,未知数放在等号左方,已知数放在右方.每个方程式中,未知数必须按同一顺序排列.例如, I_1 可以作为每个方程式中的第一个未知数, I_2 作为第二个,依此类推.然后,根据克拉茂法则,每个未知数是两个行列式的比值.分母行列式都是一样的,由未知数的系数组成.分子行列式和分母行列式相比,只有一列不一样.对于第一个未知数,分子行列式的第一列用方程组右边代替.对于第二个未知数,分子行列式的第二列是方程式的右边,依此类推.下面是一个例子:

$$10I_1 - 2I_2 - 4I_3 = 32$$

$$-2I_1 + 12I_2 - 9I_3 = -43$$

$$-4I_1 - 9I_2 + 15I_3 = 13$$

$$I_1 = \frac{\begin{vmatrix} 32 & -2 & -4 \\ -43 & 12 & -9 \\ 13 & -9 & 15 \end{vmatrix}}{\begin{vmatrix} 10 & -2 & -4 \\ -2 & 12 & -9 \\ -4 & -9 & 15 \end{vmatrix}} \quad I_2 = \frac{\begin{vmatrix} 10 & 32 & -4 \\ -2 & -43 & -9 \\ -4 & 13 & 15 \end{vmatrix}}{\begin{vmatrix} 10 & -2 & -4 \\ -2 & 12 & -9 \\ -4 & -9 & 15 \end{vmatrix}} \quad I_3 = \frac{\begin{vmatrix} 10 & -2 & 32 \\ -2 & 12 & -43 \\ -4 & -9 & 13 \end{vmatrix}}{\begin{vmatrix} 10 & -2 & -4 \\ -2 & 12 & -9 \\ -4 & -9 & 15 \end{vmatrix}}$$

计算器解法

虽然克拉茂法则应用广泛,一种更好的办法是用高级科学计算器来解联立方程组.不需要编程,方程式很容易输入,只要按一个键就可以获得答案.典型的做法是方程式必须先化成矩阵形式,但并不需要矩阵代数的知识.

为写成矩阵形式,方程组必须先排列成与使用克拉茂法则一样的形式,每个方程式中,未知数的排列顺序相同,然后,根据方程式形成三个矩阵.仍用前面考虑过的方程组作为例子,即

$$10I_1 - 2I_2 - 4I_3 = 32$$

$$-2I_1 + 12I_2 - 9I_3 = -43$$

$$-4I_1 - 9I_2 + 15I_3 = 13$$

对应的矩阵方程为

$$\begin{bmatrix} 10 & -2 & -4 \\ -2 & 12 & -9 \\ -4 & -9 & 15 \end{bmatrix} \begin{bmatrix} I_1 \\ I_2 \\ I_3 \end{bmatrix} = \begin{bmatrix} 32 \\ -43 \\ 13 \end{bmatrix}$$

顺便指出,只含一列的矩阵通常称为**向量**.

3×3 矩阵的各个元素正好就是各个未知数的系数,跟用克拉茂法则时,分母行列式的各个元素一致.相邻的向量中各元素就是待求的未知数,右边的向量中各元素就是原方程式的右

边各项。

然后,将右边矢量的各元素和系数矩阵的各元素输入计算器.确切的输入方法随计算器而不同,但应当是非常简单的.典型情况下,解答以矢量形式返回,它们出现的顺序和未知数矢量中的待求量一一对应。

计算器法怎样介绍也不为过.它能减少错误,节约时间,虽然多花些钱,也是完全值得的.计算器应当还能解含复系数的联立方程,而不只是能解实系数方程,因为以后要讲的正弦激励电路中要用复数。

电源变换

随分析方法的不同,有时候,电路中以不含电压源为好,有时候则最好不含电流源.因为电路中可能含有不需要的电源类型,如果能够把电压源变换成电流源,或者把电流源变换成电压源,就比较方便.为实现变换,电压源必须有串联内阻,电流源必须有并联内阻。

图 4-1(a)表示电压源变换成为等效电流源,图 4-1(b)表示电流源变换成为等效电压源.等效性只适用于连接到电源的外部电路.不论用哪一种电源,外部电路的电压和电流是完全一样的.电源的内部,通常是不等效的。

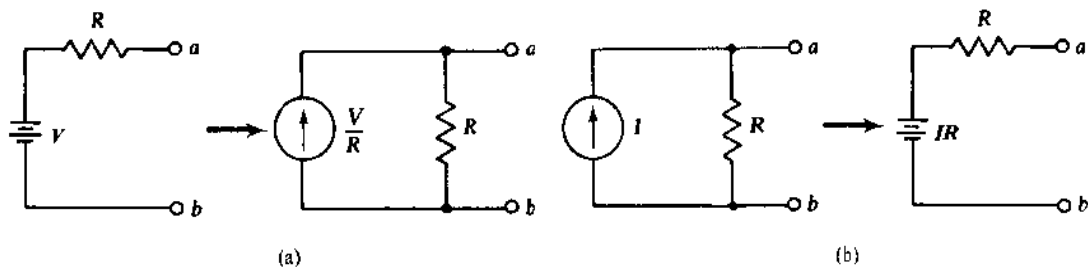


图 4-1

如图所示,当电压源变换成等效电流源时,原来的电阻器与电流源并联,源电流则等于原来的源电压除此电阻器的电阻.电流源的箭头指向最靠近电压源正端的端点.把电流源变换成等效电压源时,原来的电阻器与电压源串联,源电压等于原来的源电流乘以此电阻器的电阻.电压源的正端最靠近电流源箭头所指的端点.变换非独立源的步骤与此相同。

网孔分析

在网孔分析法中,每个网孔指定一个网孔电流,一律取顺时针方向为好,如图 4-2(a)所示,然后对网孔应用 KVL。

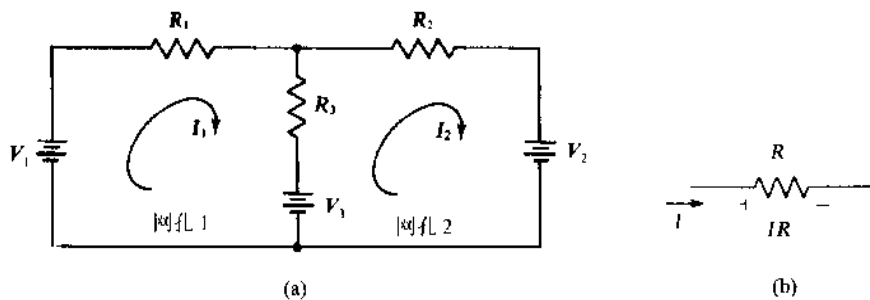


图 4-2

每次对一个网孔用 KVL,沿着电流 I 的方向,电阻器两端的电压降是 IR ,如图 4-2(b)所

示.沿网孔电流方向,令各电阻器上电压降等于各电源上的电压升.作为例子,在图 4-2(a)所示电路中,沿网孔 1,电阻器 R_1 和 R_3 两端的电压降分别是 $I_1 R_1$ 和 $(I_1 - I_2)R_3$,后一式子的来由是因为沿 I_1 的方向,流经 R_3 的电流是 $I_1 - I_2$.来自电压源的电压升是 $V_1 - V_3$,其中 V_3 取负号,因为它是一个电压降.所以,网孔 1 的网孔方程为

$$I_1 R_1 + (I_1 - I_2)R_3 = V_1 - V_3 \text{ 或 } (R_1 + R_3)I_1 - R_3 I_2 = V_1 - V_3$$

注意 $R_1 + R_3$,即 I_1 的系数,是网孔 1 中各电阻器的电阻之和,称为网孔 1 的自电阻.此外, $-R_3$,即 I_2 的系数,是网孔 1 和网孔 2 的公共或共享电阻器电阻的负值. R_3 称为互电阻.在网孔方程中,互电阻项的符号总是负的,因为其他网孔电流流经公共电阻器时,方向总是和主网孔电流的相反.

用自电阻和互电阻写网孔方程要比直接用 KVL 方便.对于网孔 2 用这一方法可得

$$-R_3 I_1 + (R_2 + R_3)I_2 = V_3 - V_2$$

在网孔方程中,如果电压源帮助主网孔电流流动——就是说,该电流由正端流出——则电压源的电压取正号,因为这种帮助相当于电压升.否则电源电压取负号.

就网孔分析法而言,通常应当把所有电流源变成电压源,因为没有式子可以用来求出电流源两端的电压.但是,如果电流源位于电路的外部,只有一个网孔电流通过它,则可以保持该电流源不变,因为通过它的网孔电流是已知的——网孔电流就等于电源电流,或它的负值,根据方向决定.该网孔不用 KVL.

网孔方程数等于网孔数减去电流源数——如果有电流源的话.

回路分析

回路分析法类似于网孔分析法,主要的差别在于,选作电流路径的回路不必一定是网孔.此外,回路电流方向也没有约定,可以是顺时针方向,也可以是逆时针方向.其结果是,应用 KVL 于回路时,互有项可能是正的.

用回路分析法,不需要把任何电流源转换成电压源.但是每个电流源应当只有一个回路电流通过,因而回路电流是已知的.此外,对该回路不用 KVL,因为不知道电流源的电压.

显然,选定回路电流的回路时,应当使每个元件中至少有一个回路电流通过它.对于平面网络,回路数等于网孔数——平面网络指电路可以在平面上画出而导线不相交.一般说来,需要的回路电流数是 $B - N + 1$,其中, B 是支路数, N 是节点数.

如果只要求一个元件中的电流,选取的回路应当使得通过该元件的回路电流只有一个.这样,只需求解一个电流.与此对比,用网孔分析时,求通过内部元件的电流时,要求解出两个网孔电流.

节点分析

对于节点分析法,最好是把所有电压源转换成电流源,所有电阻转换成电导.对所有节点,除接地节点外,应用 KCL.接地节点通常是在电路底部的节点用一个接地符号标明,如图 4-3(a)所示.如第三章所示,虽然任何一个节点都可以当作接地节点,几乎总是选用底部的节点.约定所有其他节点的电压以接地节点为参考取正值.因而,不需要指出节点电压的极性.

在节点分析中,对每个非接地节点应用 KCL,一次一个,依据的事实是沿电压降 V 的方向,在电阻器中的电流是 GV ,如图 4-3(b)所示.令经过电阻器流出节点的电流等于从电流源进入节点的电流.例如,在图 4-3(a)所示电路中,向下流经电导为 G_1 的电阻器中的电流是 $G_1 V_1$.其右方,流过电导为 G_3 的电阻器的电流是 $G_3 (V_1 - V_2)$.这一电流等于电导乘以电流流入电阻器的节点所在电压,减去电流流出电阻器的节点所在电压.电压 $V_1 - V_2$,当然,正好就是电流流入电阻器的节点所在电压取正参考值,而电流流出电阻器的节点所在电压取负参

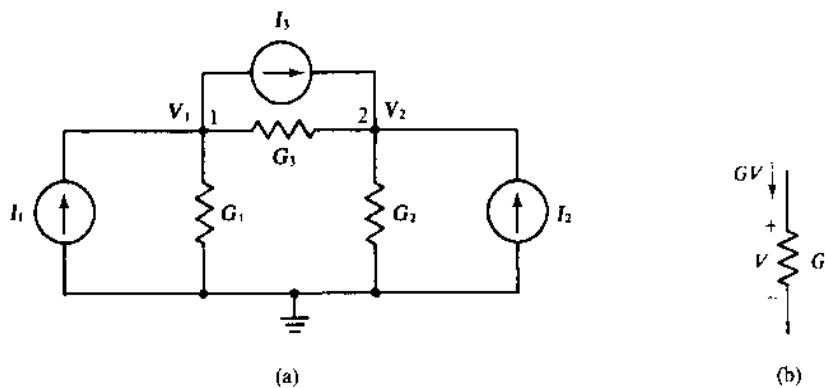


图 4-3

考值所得,这正是相关参考所要求的.电流源送入节点 1 的电流是 $I_1 - I_3$, I_3 取负号,因为它实际上从节点 1 流出.所以节点 1 的节点方程是

$$G_1 V_1 + G_3 (V_1 - V_2) = I_1 - I_3 \text{ 或 } (G_1 + G_3) V_1 - G_3 V_2 = I_1 - I_3$$

注意 V_1 的系数 $G_1 + G_3$ 是接到节点 1 的电阻器的电导之和,称为节点 1 的自电导. V_2 的系数是 $-G_3$,是接在节点 1 和 2 之间的电阻器的电导的负值. G_3 称为节点 1 和 2 的互电导.互电导项总是具有负号,因为所有非接地节点的电压参考极性都是一样的——都是正的.

用自电导和互电导写节点方程,要比直接用 KCL 方便.对节点 2 用这一方法得到

$$-G_3 V_1 + (G_2 + G_3) V_2 = I_2 + I_3$$

就节点分析来说,把所有电压源变换成电流源不是绝对必要的,但是,如果采用自电导和互电导的快速方法,通常还是以变换一下更好些.电压源的问题是没有公式可以用来求出通过它们的电流.然而,如果电路中含有接地的电压源,就是说电压源有一个端点接地,采用节点分析还是相当方便的.这样的电压源的非接地节点电压是已知的,因此在这些节点上不必应用 KCL.其他电压源——指浮接的电压源——可以变换成电流源.

节点方程数等于非接地节点数减去接地电压源数.

非独立源和电路分析

网孔、回路和节点分析对于含非独立源的电路来说,大致跟只含独立源的电路差不多.虽然,通常要多出几个方程.另外,在不含非独立源的电路中,互电阻或互电导只取负值,在含非独立源的电路中,可以出现正值.在分析含非独立源的电路时,第一步最好是求解非独立源的控制量,用待求的网孔或回路电流或节点电压表达该量.

习 题 解 答

4.1 计算下面的行列式:

$$(a) \begin{vmatrix} 1 & -2 \\ 3 & 4 \end{vmatrix} \quad (b) \begin{vmatrix} -5 & 6 \\ 7 & -8 \end{vmatrix}$$

解 (a) 主对角线数字的乘积是 $1 \times 4 = 4$,另一根对角线上有 $-2 \times 3 = -6$.行列式之值等于第一个乘积减第二个乘积: $4 - (-6) = 10$.

(b) 同理,第二个行列式之值是 $-5(-8) - 7(6) = 40 - 42 = -2$.

4.2 求下面的行列式:

$$\begin{vmatrix} 8 & -9 & 4 \\ 3 & -2 & 1 \\ 6 & 5 & -4 \end{vmatrix}$$

解 一种计算方法是在第三列右边重复前两列,然后求对角线上数字的乘积,如下所示:

$$\begin{array}{ccccccc} & & & -48 & 40 & 108 & \\ & & & \nearrow & \nearrow & \nearrow & \\ \begin{array}{|c|} \hline 8 \\ \hline \end{array} & \begin{array}{|c|} \hline -9 \\ \hline \end{array} & \begin{array}{|c|} \hline 4 \\ \hline \end{array} & & & & \\ & & & \nwarrow & \nwarrow & \nwarrow & \\ \begin{array}{|c|} \hline 3 \\ \hline \end{array} & \begin{array}{|c|} \hline -2 \\ \hline \end{array} & \begin{array}{|c|} \hline 1 \\ \hline \end{array} & & & & \\ & & & \nwarrow & \nwarrow & \nwarrow & \\ \begin{array}{|c|} \hline 6 \\ \hline \end{array} & \begin{array}{|c|} \hline 5 \\ \hline \end{array} & \begin{array}{|c|} \hline -4 \\ \hline \end{array} & & & & \\ & & & 64 & -54 & 60 & \end{array}$$

行列式之值是下向箭头的乘积之和减去上向箭头乘积之和:

$$(64 - 54 + 60) - (-48 + 40 + 108) = -30$$

4.3 用克拉茂法则求下式中的未知数:

$$5V_1 + 4V_2 = 31$$

$$-4V_1 + 8V_2 = 20$$

解 第一个未知数等于两个行列式的比值. 分母行列式的元素是 V_1 和 V_2 的系数. 分子行列式的差别仅在于第一列用方程式右边代替:

$$V_1 = \frac{\begin{vmatrix} 31 & 4 \\ 20 & 8 \\ 5 & 4 \\ -4 & 8 \end{vmatrix}}{\begin{vmatrix} 5 & 4 \\ -4 & 8 \end{vmatrix}} = \frac{31(8) - 20(4)}{5(8) - (-4)(4)} = \frac{168}{56} = 3V$$

V_2 的分母行列式之值不变, 还是 56. 在分子行列式中, 不是第一列而是第二列被方程式右边代替:

$$V_2 = \frac{\begin{vmatrix} 5 & 31 \\ -4 & 20 \end{vmatrix}}{56} = \frac{5(20) - (-4)(31)}{56} = \frac{224}{56} = 4V$$

4.4 用克拉茂法则求下式中的未知数:

$$10I_1 - 2I_2 - 4I_3 = 10$$

$$-2I_1 + 12I_2 - 6I_3 = -34$$

$$-4I_1 - 6I_2 + 14I_3 = 40$$

解 三个未知数的分母行列式相同, 计算如下:

$$\begin{array}{ccccccc} & & & 192 & 360 & 56 & \\ & & & \nearrow & \nearrow & \nearrow & \\ \begin{array}{|c|} \hline 10 \\ \hline \end{array} & \begin{array}{|c|} \hline -2 \\ \hline \end{array} & \begin{array}{|c|} \hline -4 \\ \hline \end{array} & & & & \\ & & & \nwarrow & \nwarrow & \nwarrow & \\ \begin{array}{|c|} \hline -2 \\ \hline \end{array} & \begin{array}{|c|} \hline 12 \\ \hline \end{array} & \begin{array}{|c|} \hline -6 \\ \hline \end{array} & & & & \\ & & & \nwarrow & \nwarrow & \nwarrow & \\ \begin{array}{|c|} \hline -4 \\ \hline \end{array} & \begin{array}{|c|} \hline -6 \\ \hline \end{array} & \begin{array}{|c|} \hline 14 \\ \hline \end{array} & & & & \\ & & & 1680 & -48 & -48 & \end{array}$$

$$1680 - 48 - 48 - (192 + 360 + 56) = 976$$

在分子行列式中, 用方程式右边代替 I_1 的第一列, I_2 的第二列, I_3 的第三列:

$$I_1 = \frac{\begin{vmatrix} 10 & -2 & -4 \\ -34 & 12 & -6 \\ 40 & -6 & 14 \end{vmatrix}}{976} = \frac{1952}{976} = 2A \quad I_2 = \frac{\begin{vmatrix} 10 & 10 & -4 \\ -2 & -34 & -6 \\ -4 & 40 & 14 \end{vmatrix}}{976} = \frac{-976}{976} = -1A$$

$$I_3 = \frac{\begin{vmatrix} 10 & -2 & 10 \\ -2 & 12 & 34 \\ -4 & -6 & 40 \end{vmatrix}}{976} = \frac{2928}{976} = 3\text{A}$$

4.5 将图 4-4 所示电压源转换成电流源。

解 (a) 等效电流源的电流等于原来的电压源电压除以电阻： $21/3=7\text{A}$ 。电流流向节点 a ，因为电压源的正端指向该节点。并联电阻跟原来电压源的 3Ω 电阻相同。等效电流源如图 4-5(a) 所示。

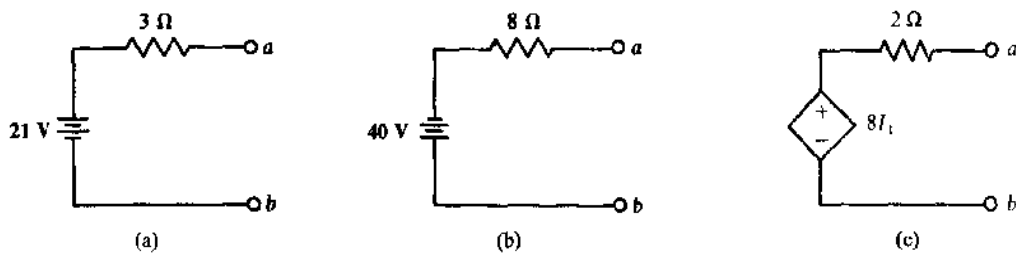


图 4-4

(b) 电流源的电流是 $40/8=5\text{A}$ 。它指向节点 b ，因为电压源的正端朝向该节点。并联电阻是跟电压源一样的 8Ω 电阻器。等效电流源如图 4-5(b) 所示。

(c) 电流源的电流是 $8I_1/2=4I_1$ ，指向节点 a ，因为电压源的正端朝向该节点。并联电阻是与电压源相同的 2Ω 电阻。如图 4-5(c) 所示等效电流源。

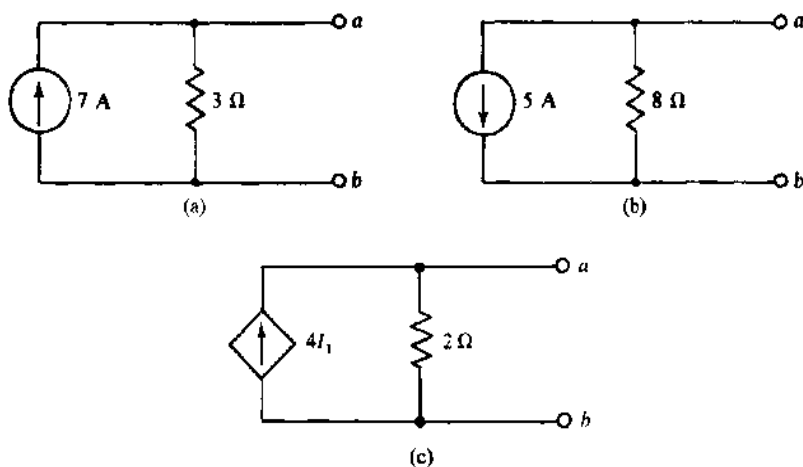


图 4-5

4.6 将图 4-6 的电流源变换成电压源。

解 (a) 等效电压源的电压等于原来电流源的电流乘以电阻： $5 \times 4 = 20\text{V}$ 。正端指向节点 a ，因为原来的电流源的方向指向该节点。当然，源电阻保持 4Ω 不变，但不是并联而是串联。图 4-7(a) 所示为等效电压源。

(b) 电压是 $6 \times 5 = 30\text{V}$ ，正端朝节点 b ，因为原来的电流源的电流指向该节点。源电阻不变，还是 5Ω ，不过是串联的。等效电压源如图 4-7(b) 所示。

(c) 电压是 $3I_1 \times 6 = 18I_1$ ，正端朝节点 a ，因为电流源电流的方向指向该节点。源电阻是原来的 6Ω ，但变为串联。等效电压源如图 4-7(c) 所示。

4.7 求图 4-8 所示的电路中，向下流过各电阻器的电流。然后将电流源和 2Ω 电阻器变换成为等效电压源，再求电阻中的电流。比较结果。

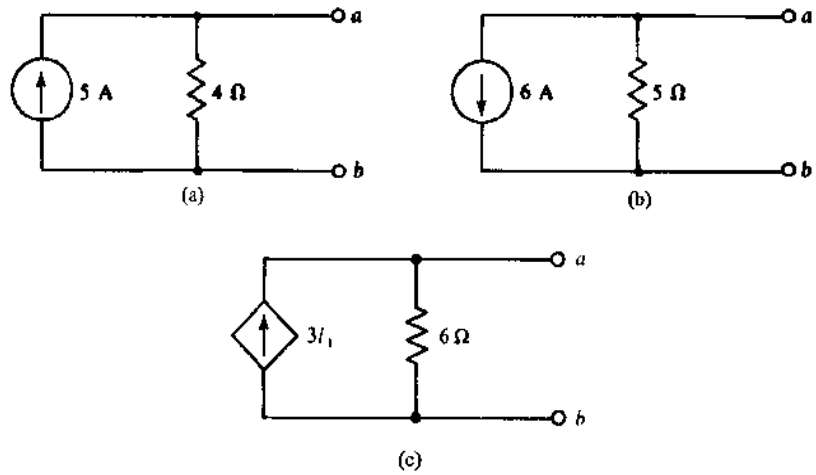


图 4-6

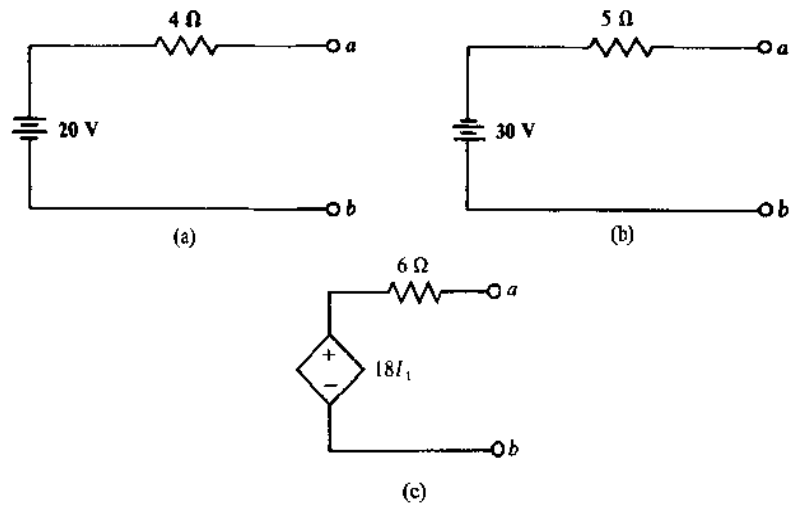


图 4-7

解 根据分流法则, 2Ω 电阻中流下的电流是

$$\frac{6}{2+6} \times 6 = 12\text{A}$$

剩下的源电流 ($16 - 12 = 4\text{A}$) 流过 6Ω 电阻器。

变换电流源得到一个 $16 \times 2 = 32\text{V}$ 的电压源, 和 2Ω 电阻器串联, 又都跟 6Ω 电阻器串联, 如图 4-9 的电路所示。在这一电路中, 流经两个电阻的电流一样都是 $32 / (2 + 6) = 4\text{A}$ 。 6Ω 电阻中的电流和原电路的一样, 但 2Ω 电阻中的电流变了。这一结果表明的事实是虽然变换后的电源在其外部电路中产生相同的电压和电流, 但是电源内部的电压和电流通常变了。

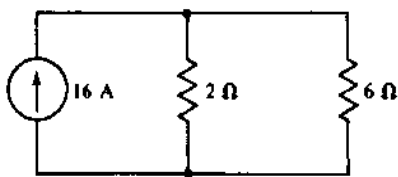


图 4-8

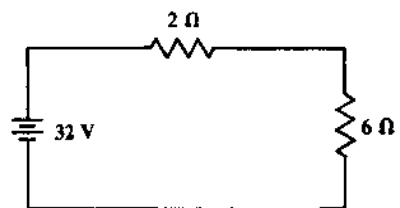


图 4-9

4.8 在图 4-10 的电路中,反复使用电源变换来得到一个单网孔电路,然后求电流 I 。

解 第一步先把电压源和串联电阻变换成电流源和并联电阻.电阻不变,但源电流等于 $37.5/5 = 7.5\text{A}$,指向上方.得自电源变换的 5Ω 电阻和 20Ω 电阻并联.因此,总电阻是 $(5 \times 20)/(5 + 20) = 4\Omega$.第二步是将 7.5A 电流源和并联的 4Ω 电阻变换成串联的电压源和电阻.电阻保持不变,电压源的电压是 $4(7.5) = 30\text{V}$,正端朝上,如图 4-11 所示,这是一个单网孔电路.

这个电路的 KVL 方程是 $3I^2 + 9I - 30 = 0$,从而可以用二次式公式求得电流 I :

$$I = \frac{-9 \pm \sqrt{9^2 - 4(3)(-30)}}{2(3)}$$

解得 $I = 2\text{A}$ 和 $I = -5\text{A}$.只有 $I = 2\text{A}$ 在物理上是可能的.电流必须是正的,因为图 4-11 的电路只有一个电源,而电流必须从电源的正端流出.

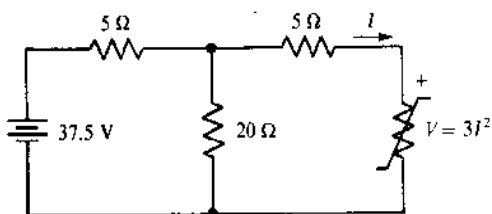


图 4-10

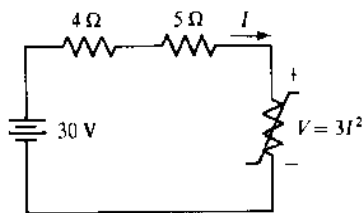


图 4-11

4.9 求图 4-12 所示电路的网孔电流.

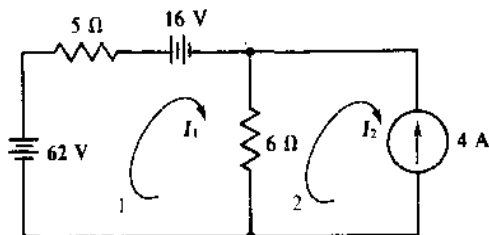


图 4-12

解 网孔 1 的自电阻是 $5 + 6 = 11\Omega$,它和网孔 2 的互电阻是 6Ω .沿电流 I_1 方向的电压升是 $62 - 16 = 46\text{V}$.所以,网孔 1 的 KVL 方程是 $11I_1 - 6I_2 = 46$.

网孔 2 不需要 KVL 方程,因为 I_2 是惟一流过 4A 电流源的电流,结果得到 $I_2 = -4\text{A}$.电流 I_2 是负的,因为它的参考方向是向下流过电流源,但是 4A 源电流实际上向上流.顺便指出,网孔 2 写不出 KVL 方程,无法引入变量来表示电流源两端的电压,因为它是未知的.

以 $I_2 = -4\text{A}$ 代入网孔 1 的方程,得

$$11I_1 - 6(-4) = 46, \quad I_1 = \frac{22}{11} = 2\text{A}$$

4.10 求图 4-13 所示电路的网孔电流.

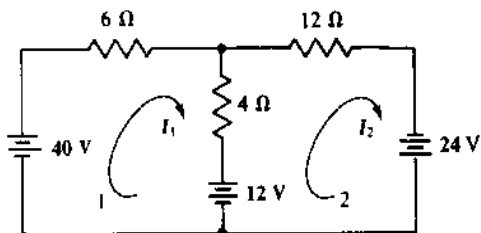


图 4-13

解 网孔1的自电阻是 $6+4=10\Omega$,与网孔2之间的互电阻是 4Ω ,沿 I_1 方向的电压升之和是 $40-12=28\text{V}$.所以,网孔1的KVL方程是 $10I_1-4I_2=28$.

同理,网孔2的自电阻是 $4+12=16\Omega$,互电阻是 4Ω ,来自电压源的电压升是 $24+12=36\text{V}$.由此可得网孔2的KVL方程为 $-4I_1+16I_2=36$.

将两个网孔方程放在一起,可以看出系数(本题为 -4)相对于主对角线的对称性,它来自于公共的互电阻.

$$10I_1 - 4I_2 = 28$$

$$-4I_1 + 16I_2 = 36$$

解这两个方程的好办法之一是将第一式的4倍和第二式相加,消去 I_2 .结果得

$$40I_1 - 4I_1 = 112 + 36 \text{ 从而 } I_1 = \frac{148}{36} = 4.11\text{A}$$

代入第二式得

$$-4(4.11) + 16I_2 = 36 \text{ 因而 } I_2 = \frac{52.44}{16} = 3.28\text{A}$$

4.11 求图4-14所示电路的网孔电流.

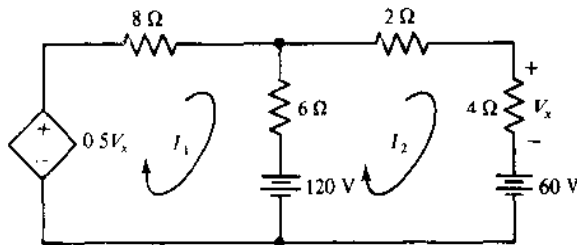


图 4-14

解 第一步的好办法是用网孔电流 I_2 来表达控制量 V_x .很明显, $V_x=4I_2$,因此,非独立源的电压是 $0.5V_x=0.5(4I_2)=2I_2$.然后,应用KVL于网孔,得

$$(8+6)I_1 - 6I_2 - 2I_2 = -120$$

$$(6+2+4)I_2 - 6I_1 = 120 - 60$$

用矩阵表示,以上二式简化为

$$\begin{bmatrix} 14 & -8 \\ -6 & 12 \end{bmatrix} \begin{bmatrix} I_1 \\ I_2 \end{bmatrix} = \begin{bmatrix} -120 \\ 60 \end{bmatrix}$$

矩阵系数不对称于主对角线,这是非独立源造成的.可以用克拉茂法则求解,或者,更好的办法是用计算器.网孔电流 $I_1 = -8\text{A}$, $I_2 = 1\text{A}$.

4.12 求图4-15所示电路的网孔电流.

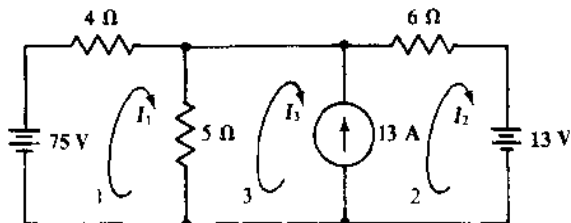


图 4-15

解 一种分析方法是把 13A 电流源和并联的 5Ω 电阻转换为一个电压源.如图4-16的电路所

示.

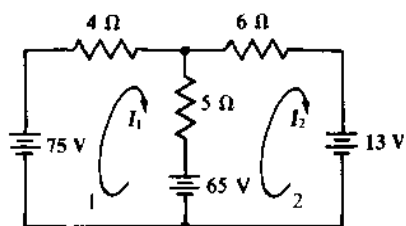


图 4-16

网孔 1 的自电阻是 $4 + 5 = 9\Omega$, 网孔 2 的是 $6 + 5 = 11\Omega$. 互电阻是 5Ω . 网孔 1 中来自电源的电压升是 $75 - 65 = 10\text{V}$, 网孔 2 是 $65 - 13 = 52\text{V}$. 相应的网孔方程是

$$\begin{aligned} 9I_1 - 5I_2 &= 10 \\ -5I_1 + 11I_2 &= 52 \end{aligned}$$

第一式乘以 5, 第二式乘以 9, 相加后消去 I_1 :

$$-25I_2 + 99I_2 = 50 + 468 \text{ 从而有 } I_2 = \frac{518}{74} = 7\text{A}$$

代入第一式, 得到

$$9I_1 - 5(7) = 10 \quad \text{或} \quad I_1 = \frac{10 + 35}{9} = 5\text{A}$$

由图 4-15 的原电路, 通过电流源的电流是 $I_2 - I_3 = 13\text{A}$, 因而

$$I_3 = I_2 - 13 = 7 - 13 = -6\text{A}$$

另一种办法是应用所谓超网孔法, 它可以用于电路中含内部电流源的情形. 仍用网孔电流, 但对于每个内部电流源, 应用 KVL 于拿走内部电源后就变成网孔的回路. 对于图 4-15 的电路, 这个回路 (超网孔) 是由 5Ω 和 6Ω 电阻及 13V 电源组成. 其 KVL 方程是 $5(I_3 - I_1) + 6I_2 = -13$. 此式和网孔 1 的方程 $9I_1 - 5I_3 = 75$, 组成含有三个未知数的两个方程式. 需要的第三个方程式可以从电流源的任何一个节点应用 KCL 得到, 或者, 更简单些, 注意到电流源中向上流的电流用网孔电流来表示, 是 $I_2 - I_3$. 这一电流当然等于源电流 13A . 所以, 两个 KVL 方程由一个 KCL 方程 $I_2 - I_3 = 13$ 增补. 方程组的矩阵形式是

$$\begin{bmatrix} -5 & 6 & 5 \\ 9 & 0 & -5 \\ 0 & 1 & -1 \end{bmatrix} \begin{bmatrix} I_1 \\ I_2 \\ I_3 \end{bmatrix} = \begin{bmatrix} -13 \\ 75 \\ 13 \end{bmatrix}$$

解答和以前求得的一样: $I_1 = 5\text{A}$, $I_2 = 7\text{A}$, $I_3 = -6\text{A}$.

一般说来, 应用超网孔法时, KVL 方程必须用 KCL 方程增补, 其数目等于内部电流源的数目.

4.13 求图 4-17 所示电路的网孔电流.

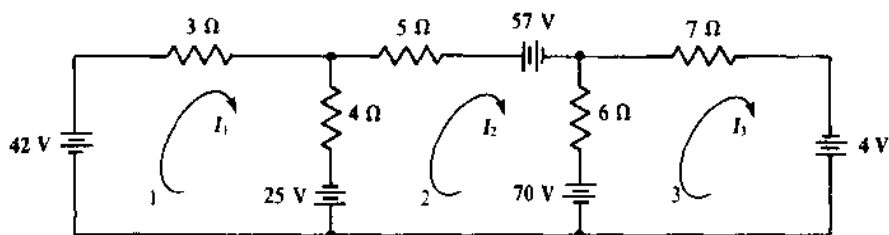


图 4-17

解 网孔 1 的自电阻是 $3+4=7\Omega$, 网孔 2 的是 $4+5+6=15\Omega$, 网孔 3 的是 $6+7=13\Omega$. 网孔 1、2 的互电阻是 4Ω , 网孔 2、3 的是 6Ω , 网孔 1、3 的是 0Ω . 网孔 1 中的助动源电压是 $42+25=67\text{V}$, 网孔 2 的是 $-25-57-70=-152\text{V}$, 网孔 3 的是 $70+4=74\text{V}$. 所以网孔方程是

$$\begin{cases} 7I_1 - 4I_2 - 0I_3 = 67 \\ -4I_1 + 15I_2 - 6I_3 = -152 \\ -0I_1 - 6I_2 + 13I_3 = 74 \end{cases}$$

注意上式指出的互系数相对于主对角线的对称性, 主对角线用虚线标出. 由于公用的互电阻, 这种对称性总是存在的——除非电路中含非独立源. 此外, 注意, 对于每个网孔来说, 自电阻大于或等于互电阻之和, 因为自电阻包含互电阻.

由克拉茂法则,

$$I_1 = \frac{\begin{vmatrix} 67 & -4 & 0 \\ -152 & 15 & -6 \\ 74 & -6 & 13 \end{vmatrix}}{\begin{vmatrix} 7 & -4 & 0 \\ -4 & 15 & -6 \\ 0 & -6 & 13 \end{vmatrix}} = \frac{4525}{905} = 5\text{A}$$

$$I_2 = \frac{\begin{vmatrix} 7 & 67 & 0 \\ -4 & -152 & -6 \\ 0 & 74 & 13 \end{vmatrix}}{\begin{vmatrix} 7 & -4 & 0 \\ -4 & 15 & -6 \\ 0 & -6 & 13 \end{vmatrix}} = \frac{-7240}{905} = -8\text{A}$$

$$I_3 = \frac{\begin{vmatrix} 7 & -4 & 67 \\ -4 & 15 & -152 \\ 0 & -6 & 74 \end{vmatrix}}{\begin{vmatrix} 7 & -4 & 0 \\ -4 & 15 & -6 \\ 0 & -6 & 13 \end{vmatrix}} = \frac{1810}{905} = 2\text{A}$$

4.14 求图 4-18 所示电路的网孔电流.

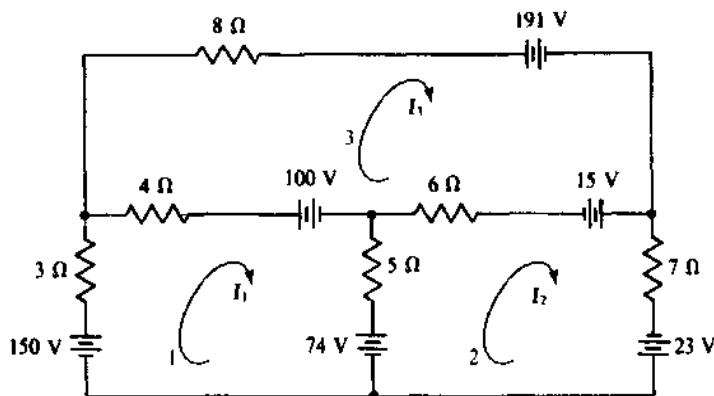


图 4-18

解 网孔 1 的自电阻是 $3+4+5=12\Omega$, 网孔 2 的是 $5+6+7=18\Omega$, 网孔 3 的是 $6+4+8=18\Omega$. 网孔 1、2 的互电阻是 5Ω , 网孔 2、3 的是 6Ω , 网孔 1、3 的是 4Ω . 网孔 1 的助动源电压是 $150-100-74=-24\text{V}$, 网孔 2 的是 $74+15+23=112\text{V}$, 网孔 3 的是 $100-191-15=-106\text{V}$. 所以, 网孔方程是

$$\begin{cases} 12I_1 - 5I_2 - 4I_3 = -24 \\ -5I_1 + 18I_2 - 6I_3 = 112 \\ -4I_1 - 6I_2 + 18I_3 = -106 \end{cases}$$

作为验算, 注意检查系数相对于主对角线的对称性.

由克拉茂法则,

$$I_1 = \frac{\begin{vmatrix} -24 & -5 & -4 \\ 112 & 18 & -6 \\ -106 & -6 & 18 \\ 12 & -5 & -4 \\ -5 & 18 & -6 \\ -4 & -6 & 18 \end{vmatrix}}{2478} = \frac{-4956}{2478} = -2\text{A}$$

$$I_2 = \frac{\begin{vmatrix} 12 & -24 & -4 \\ -5 & 112 & -6 \\ -4 & -106 & 18 \\ 12 & -5 & -24 \\ -5 & 18 & 112 \\ -4 & -6 & -106 \end{vmatrix}}{2478} = \frac{9912}{2478} = 4\text{A}$$

$$I_3 = \frac{\begin{vmatrix} 12 & -5 & -24 \\ -5 & 18 & 112 \\ -4 & -6 & -106 \\ 12 & -5 & -24 \\ -5 & 18 & 112 \\ -4 & -6 & -106 \end{vmatrix}}{2478} = \frac{-12390}{2478} = -5\text{A}$$

4.15 用网孔分析法求图 4-19 所示电路的非独立电源吸收的功率。

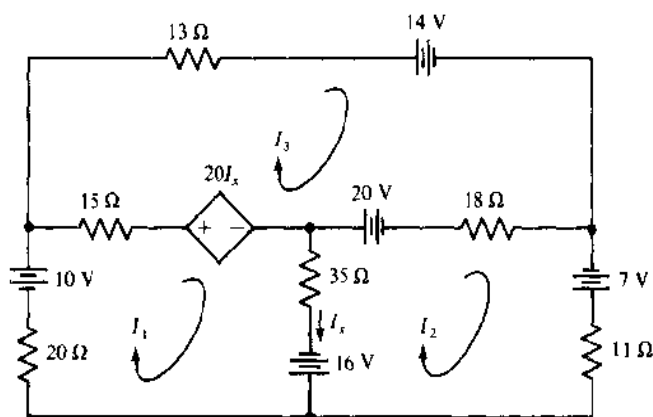


图 4-19

解 用网孔电流来表示,非独立电源的控制量 I_x 是 $I_x = I_1 - I_2$. 所以,非独立源提供的电压是 $20I_x = 20(I_1 - I_2)$. 对于含有非独立源的电路,写网孔方程时,一种好办法是暂时先忽略所有非独立源,用自电阻和互电阻法写出网孔方程,然后再把非独立源的表达式加入有关的方程中. 在此,这样做的结果是

$$\begin{aligned} 70I_1 - 35I_2 - 15I_3 + 20(I_1 - I_2) &= 10 + 16 \\ -35I_1 + 64I_2 - 18I_3 &= 7 - 16 - 20 \\ -15I_1 - 18I_2 + 46I_3 - 20(I_1 - I_2) &= 20 - 14 \end{aligned}$$

简化成为

$$\begin{bmatrix} 90 & -55 & -15 \\ -35 & 64 & -18 \\ -35 & 2 & 46 \end{bmatrix} \begin{bmatrix} I_1 \\ I_2 \\ I_3 \end{bmatrix} = \begin{bmatrix} 26 \\ -29 \\ 6 \end{bmatrix}$$

答案是 $I_1 = 0.148\text{A}$, $I_2 = -0.3\text{A}$, $I_3 = 0.256\text{A}$. 最后,非独立源吸收的功率等于源电压乘以流入正参考端的电流:

$$P = 20(I_1 - I_2)(I_1 - I_3) = 20(0.148 + 0.3)(0.148 - 0.256) = -0.968\text{W}$$

4.16 用网孔分析法求图 4.20 所示电路的 V_o .

解 对于含有非独立源的电路,良好的起步总是先用待求的各个量来表达非独立源的控制量,本题的待求量是网孔电流. 显然, $I_x = I_1 - I_2$, $V_o = 5I_3$. 所以,非独立电流源提供的电流是 $1.5I_x = 1.5(I_1 - I_2)$,非独立电压源提供的电压是 $6V_o = 6(5I_3) = 30I_3$.

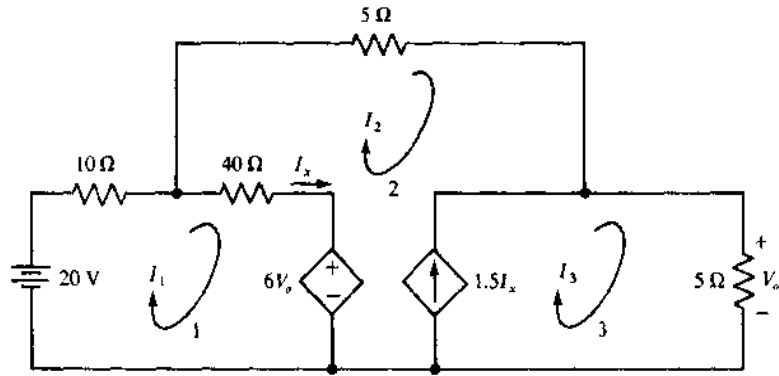


图 4-20

网孔 1 的 KVL 方程是 $(10 + 40)I_1 - 40I_2 + 30I_3 = 20$ 。网孔 2 和 3 最好不用 KVL, 因为在这两个网孔内有非独立电流源。好办法是用题 4-12 中介绍的超两孔法。去掉电流源后, 对网孔应用 KVL 得到方程式: $-30I_3 + 40(I_2 - I_1) + 5I_2 + 5I_3 = 0$ 。还需要第三个独立方程, $1.5(I_1 - I_2) = I_3 - I_2$, 这是非独立电流源的一个端点应用 KCL 得到的。这三个方程式化简后, 用矩阵表示:

$$\begin{bmatrix} 50 & -40 & 30 \\ -40 & 45 & -25 \\ 1.5 & -0.5 & -1 \end{bmatrix} \begin{bmatrix} I_1 \\ I_2 \\ I_3 \end{bmatrix} = \begin{bmatrix} 20 \\ 0 \\ 0 \end{bmatrix}$$

然后用克拉茂法则, 或更好些, 用计算器求出 $I_3 = 0.792\text{A}$ 。最后 $V_o = 5I_3 = 5(0.792) = 3.96\text{V}$ 。

4.17 在图 4-21 所示的电路中, 用回路分析法求流过 $5\text{k}\Omega$ 电阻向右的电流。

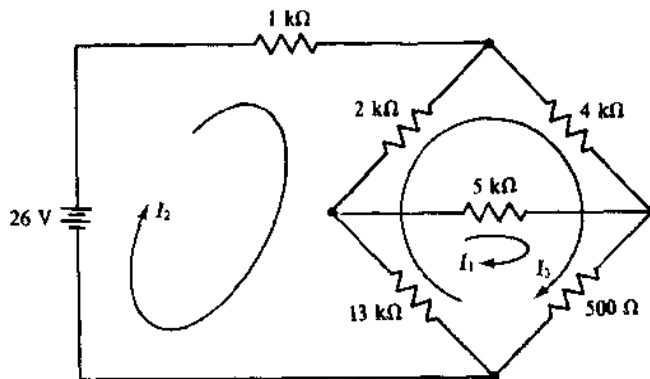


图 4-21

解 需要三个回路电流, 因为电路有三个网孔。流过 $5\text{k}\Omega$ 电阻的回路电流应当只有一个, 因而只需要求出一个电流。其他两个电流的路径可以选取如图所示, 但还有其他合适的途径。

前面已经提到过, 使用千欧不太方便, 实际工作中常用的办法是去掉这些单位——就是说, 每个电阻除以 1000。但是, 这样求得的电流答案是用毫安作为单位的。用这种办法, 并由自电阻、互电阻和助推源电压得到回路方程

$$18.5I_1 - 13I_2 + 13.5I_3 = 0$$

$$-13I_1 + 16I_2 - 15I_3 = 26$$

$$13.5I_1 - 15I_2 + 19.5I_3 = 0$$

注意 I 系数相对于主对角线的对称性,跟网孔方程完全一样.但区别在于有些系数是正的.这是两个回路电流依同一方向流经互电阻造成的后果——在网孔分析中,如果所有网孔电流均按约定取顺时针方向,这种情形是不会发生的.

由克拉茂法则,

$$I_1 = \frac{\begin{vmatrix} 0 & -13 & 13.5 \\ 26 & 16 & -15 \\ 0 & -15 & 19.5 \end{vmatrix}}{\begin{vmatrix} 18.5 & -13 & 13.5 \\ -13 & 16 & -15 \\ 13.5 & -15 & 19.5 \end{vmatrix}} = \frac{1326}{663} = 2\text{mA}$$

4.18 在图 4-22 所示电路中,用回路分析求经过 8Ω 电阻向下流的电流.

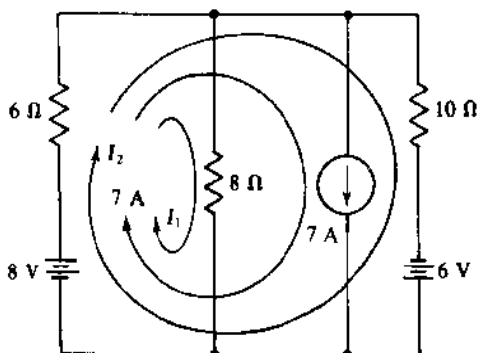


图 4-22

解 因为电路有三个网孔,分析需用三个回路电流.回路可以按图示选取,只有一个电流 I_1 流过 8Ω 电阻,所以只需求解一个电流.此外,应当只有一个电流通过 7A 电流源,所以这个回路电流是已知的,因而不必对相应的回路应用 KVL. 还有其他办法来选取回路电流的路径以满足这些条件.

第一个回路的自电阻是 $6+8=14\Omega$,它和第二个回路的互电阻是 6Ω . 7A 电流通过 6Ω 电阻产生 42V 电压降于第一个回路中. 结果得到的回路方程是

$$14I_1 + 6I_2 + 42 = 8 \text{ 或 } 14I_1 + 6I_2 = -34$$

I_2 的系数 6 是正的,因为 I_2 流经 6Ω 电阻的方向和 I_1 相同.

对于第二个回路,自电阻是 $6+10=16\Omega$,其中 6Ω 与第一个回路互用. 第二个回路方程是

$$6I_1 + 16I_2 + 42 = 8 + 6 \text{ 或 } 6I_1 + 16I_2 = -28$$

两回路方程联立:

$$14I_1 + 6I_2 = -34$$

$$6I_1 + 16I_2 = -28$$

第一式乘以 8 ,第二式乘以 -3 ,相加消去 I_2 :

$$112I_1 - 18I_1 = -272 + 84 \quad \text{从而 } I_1 = -\frac{188}{94} = -2\text{A}$$

4.19 两个 12V 蓄电池由一个 16V 发电机充电. 蓄电池的内阻是 0.5Ω 和 0.8Ω ,发电机内阻 2Ω . 求流入蓄电池正端的电流.

解 接线基本上是并行的,只有两个节点. 如果正节点相对于负节点的电压称为 V ,则由正节点流出,通过各电源的电流是

$$\frac{V-12}{0.5} + \frac{V-12}{0.8} + \frac{V-16}{2} = 0$$

乘以4,得

$$8V - 96 + 5V - 60 + 2V - 32 = 0 \text{ 或 } 15V = 188$$

于是

$$V = \frac{188}{15} = 12.533\text{V}$$

因而,流入内阻是 0.5Ω 的 12V 蓄电池的电流是 $(12.533 - 12)/0.5 = 1.07\text{A}$. 流入另一块 12V 蓄电池的电流是 $(12.533 - 12)/0.8 = 0.667\text{A}$.

4.20 求图 4-23 所示电路的节点电压.

解 求节点方程的最好办法几乎总是利用自电导和互电导. 节点 1 的自电导是 $5 + 8 = 13\text{S}$, 互导是 8S . 从电流源流入这一节点的电流之和是 $36 + 48 = 84\text{A}$. 所以节点 1 的 KCL 方程是 $13V_1 - 8V_2 = 84$.

节点 2 无需 KCL 方程, 因为它上面联着一个接地电压源, 使 $V_2 = -5\text{V}$. 不管怎样, 关于这一节点无法写出 KCL 方程, 因为不引入一个变量表示通过 5V 电源的电流不行, 而该电流是未知的.

以 $V_2 = -5\text{V}$ 代入节点 1 的方程, 得

$$13V_1 - 8(-5) = 84, V_1 = \frac{44}{13} = 3.38\text{V}$$

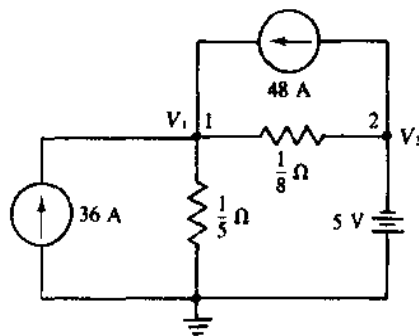


图 4-23

4.21 求图 4-24 所示电路的节点电压.

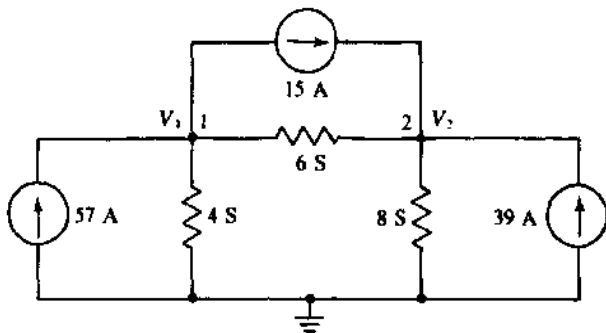


图 4-24

解 节点 1 的自导是 $6 + 4 = 10\text{S}$. 和节点 2 的互导是 6S , 由电流源流入节点 1 的电流之和是 $57 - 15 = 42\text{A}$. 所以节点 1 的 KCL 方程是 $10V_1 - 6V_2 = 42$.

同理, 节点 2 的自电导是 $6 + 8 = 14\text{S}$, 互导是 6S , 来自电流源的输入电流之和是 $39 + 15 = 54\text{A}$. 从而可得节点 2 的 KCL 方程为 $-6V_1 + 14V_2 = 54$

联立两个节点方程, 可以看出系数(这里是 -6)相对于主对角线的对称性, 这一结果来自两个方程式的互导相同:

$$10V_1 - 6V_2 = 42$$

$$-6V_1 + 14V_2 = 54$$

第一式乘以 3, 第二式乘以 5, 相加后消去 V_1 . 得

$$-18V_2 + 70V_2 = 126 + 270 \text{ 从而 } V_2 = \frac{396}{52} = 7.62\text{V}$$

这一结果代入第一方程, 得

$$10V_1 - 6(7.62) = 42 \text{ 则 } V_1 = \frac{87.7}{10} = 8.77\text{V}$$

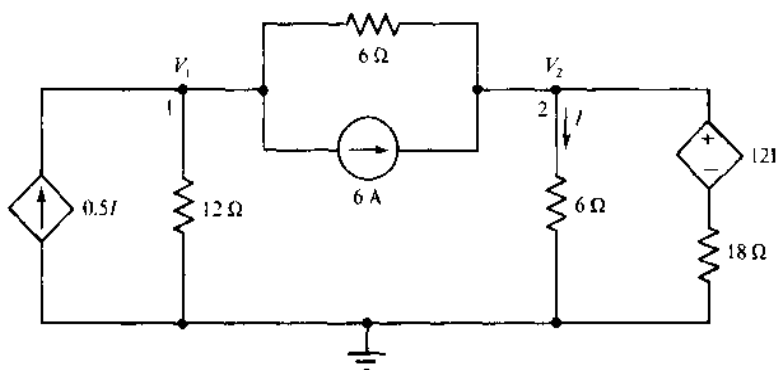
4.22 用节点分析求图 4-25 所示电路的 I 。

图 4-25

解: 控制量 I 用节点电压表达, 得 $I = V_2/6$ 。所以, 非独立电流源提供的电流是 $0.5I = 0.5(V_2/6) = V_2/12$, 非独立电压源提供的电压是 $12I = 12(V_2/6) = 2V_2$ 。

由于有非独立源存在, 最好是在节点 1 和 2, 一个支路一个支路地应用 KCL, 而不去试用快捷方法。这样做, 得到

$$-\frac{V_2}{12} + \frac{V_1}{12} + \frac{V_1 - V_2}{6} = -6 \quad \text{和} \quad \frac{V_2 - V_1}{6} + \frac{V_2}{6} + \frac{V_2 - 2V_2}{18} = 6$$

化简, 得

$$3V_1 - 3V_2 = -72 \quad \text{和} \quad -3V_1 + 5V_2 = 108$$

两式相加, 消去 V_1 , 得 $2V_2 = 36$, 或 $V_2 = 18V$ 。

最后,

$$I = \frac{V_2}{6} = \frac{18}{6} = 3A$$

4.23 求图 4-26 所示电路的节点电压。

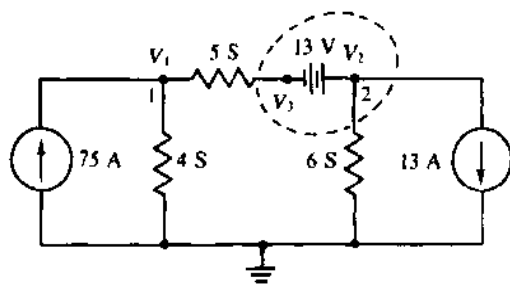


图 4-26

解: 一种分析方法是把电压源和串联电阻转换成电流源和并联电阻, 如图 4-27 所示。

节点 1 的自电导是 $4 + 5 = 9S$, 节点 2 的是 $5 + 6 = 11S$ 。互导是 $5S$ 。由电流源进入节点 1 的电流之和是 $75 - 65 = 10A$, 进入节点 2 的是 $65 - 13 = 52A$ 。因而, 相应的节点方程是

$$9V_1 - 5V_2 = 10$$

$$-5V_1 + 11V_2 = 52$$

除开用 V 代替 I 外, 这和 4-12 题的方程式是一样的。所以答案也一样: $V_1 = 5V$, $V_2 = 7V$ 。具有这种相似方程的电路称为对偶电路。

由图 4-26 所示原电路可见, $13V$ 电源使 V_3 比 V_2 负 $13V$: $V_3 = V_2 - 13 = 7 - 13 = -6V$ 。

另外一种方法是用所谓超节点法, 它可以用于含有浮接电压源电路的节点分析。(浮接指电压源

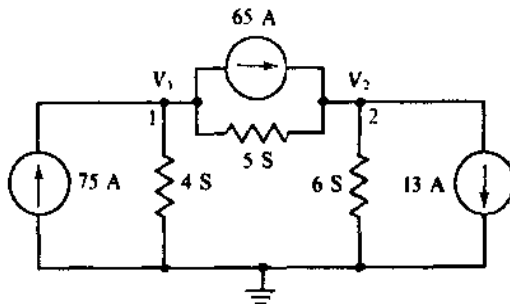


图 4-27

的任一端都不接地。)应用这一方法时,每个浮接电压源都圈在一个单独的回路,或封闭面中,如图 4-26 中的 13 V 源所示。然后,对每个封闭面和未接其他电压源的非接地节点,应用 KCL。

对于图 4-26 的电路,节点 1 按常规方式应用 KCL。结果是 $9V_1 - 5V_3 = 75$ 。对于超节点,最好不要走捷径而是逐个支路地考虑其电流。对于图示的超节点,可得 $6V_2 + 5(V_3 - V_1) = -13$ 。需要另外一个独立方程式。它可以得自浮接电压源两端的电压降: $V_2 - V_3 = 13$ 。所以,两个 KCL 方程由一个 KVL 方程增补。这些方程的矩阵形式是

$$\begin{bmatrix} 9 & 0 & -5 \\ -5 & 6 & 5 \\ 0 & 1 & -1 \end{bmatrix} \begin{bmatrix} V_1 \\ V_2 \\ V_3 \end{bmatrix} = \begin{bmatrix} 75 \\ -13 \\ 13 \end{bmatrix}$$

解答当然是一样的: $V_1 = 5V, V_2 = 7V, V_3 = -6V$ 。

一般说来,用超节点法时,KCL 方程必须用 KVL 方程增补,KVL 方程式的数目等于浮接电压源的数目。

4.24 用节点分析求图 4-28 电流的节点电压 V_1 和 V_2 。

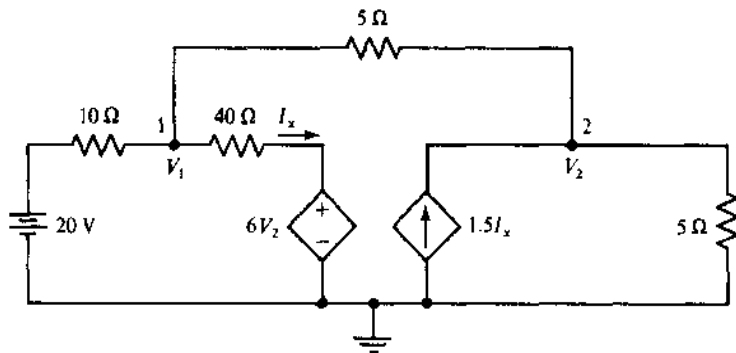


图 4-28

解 用节点电压表达控制电流 I_x , 得 $I_x = (V_1 - 6V_2)/40$ 。所以,非独立源提供的电流是 $1.5I_x = 1.5(V_1 - 6V_2)/40$ 。对节点 1 和 2 应用 KCL, 得

$$\frac{V_1 - 20}{10} + \frac{V_1 - V_2}{5} + \frac{V_1 - 6V_2}{40} = 0$$

和

$$\frac{V_2 - V_1}{5} - \frac{1.5(V_1 - 6V_2)}{40} + \frac{V_2}{5} = 0$$

化简,得

$$13V_1 - 14V_2 = 80 \text{ 和 } -9.5V_1 + 25V_2 = 0$$

容易求得解是 $V_1 = 10.4\text{V}$, $V_2 = 3.96\text{V}$

图 4-28 的电路和习题 4.16 的图 4-20 的电路完全相同,习题 4.16 用的是网孔分析.可以看出,用节点分析比网孔分析容易,方程式少一个,而且方程式也容易得到.往往,但不总是这样,一种分析方式是最好的.选用最佳分析方法的能力主要来自经验.第一步应当总是看一看不同的分析方法:网孔、回路和节点法所需的方程数量.

4.25 求图 4-29 所示电路的节点方程.

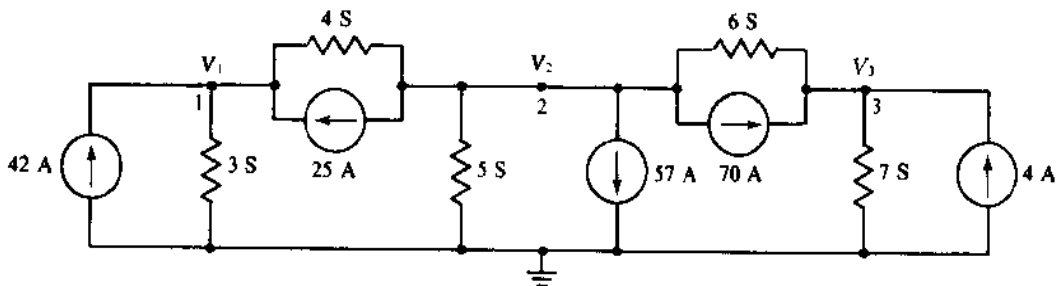


图 4-29

解 节点 1 的自电导是 $3 + 4 = 7\text{S}$, 节点 2 是 $4 + 5 + 6 = 15\text{S}$, 节点 3 是 $6 + 7 = 13\text{S}$. 节点 1、2 的互导是 4S , 节点 2、3 的是 6S , 节点 1、3 的是 0S . 节点 1 由电流源流入的电流是 $42 + 25 = 67\text{A}$, 节点 2 是 $-25 - 57 - 70 = -152\text{A}$, 节点 3 是 $70 + 4 = 74\text{A}$. 所以, 节点方程是

$$\begin{aligned} 7V_1 - 4V_2 - 0V_3 &= 67 \\ -4V_1 + 15V_2 - 6V_3 &= -152 \\ 0V_1 - 6V_2 + 13V_3 &= 74 \end{aligned}$$

注意系数对于主对角线的对称性. 对于不含非独立源的电路, 这种对称性总是存在的.

因为本组方程式和 4.13 题的一样, 差别只是用 V 代替 I , 答案也是一样的: $V_1 = 5\text{V}$, $V_2 = -8\text{V}$, $V_3 = 2\text{V}$.

4.26 求图 4-30 所示电路的节点方程.

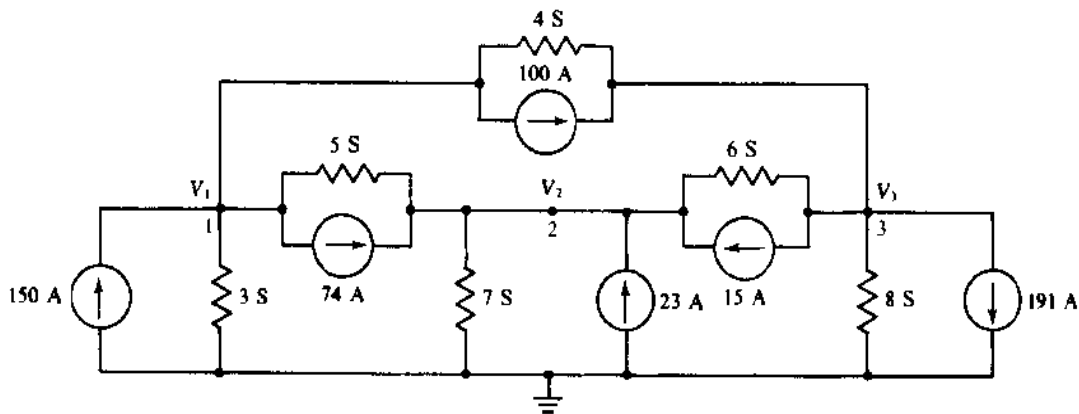


图 4-30

解 节点 1 的自导是 $3 + 4 + 5 = 12\text{S}$, 节点 2 的是 $5 + 6 + 7 = 18\text{S}$, 节点 3 的是 $6 + 4 + 8 = 18\text{S}$. 节点 1 和 2 的互导是 5S , 节点 2 和 3 的是 6S , 节点 1 和 3 的是 4S . 由电流源流入节点 1 的电流是 $150 - 100 - 74 = -24\text{A}$, 节点 2 的是 $74 + 15 + 23 = 112\text{A}$, 节点 3 的是 $100 - 191 - 15 = -106\text{A}$. 所以节点方程是

$$\begin{aligned} 12V_1 - 5V_2 - 4V_3 &= -24 \\ -5V_1 + 18V_2 - 6V_3 &= 112 \\ -4V_1 - 6V_2 + 18V_3 &= -106 \end{aligned}$$

作为检验,注意系数关于主对角线的对称性.

因为方程组基本上和 4.14 题的一样,答案也一样: $V_1 = -2V, V_2 = 7V, V_3 = -5V$.

4.27 图 4-31 是带偏置的晶体管电路. 如果 $I_C = 50I_B$, 又如果 $V_{BE} = 0.7V$, 求 V_{CE} .

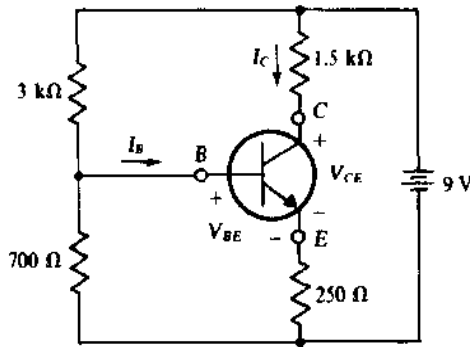


图 4-31

解 也许求 V_{CE} 的最好办法是先求 I_B 和 I_C , 然后, 由电流求出 $1.5k\Omega$ 和 250Ω 电阻上的电压降. 再在右边的网孔应用 KVL, 从而由 $9V$ 减去这两个电压降得到 V_{CE} .

I_B 可以从左边的两个网孔求出. 流经 250Ω 电阻的电流是 $I_C + I_B = 51I_B + I_B = 52I_B$, 产生电压降 $(52I_B)(250)$. 这一电压降和 V_{BE} 相加, 是 700Ω 电阻上的电压降. 于是, 通过该电阻的电流是 $[0.7 + (52I_B)(250)]/700$. 应用 KCL 于左边的节点, 上述电流加 I_B 是流经 $3k\Omega$ 电阻的总电流. 这个电阻上的电压降加上 700Ω 电阻上的电压降, 等于 $9V$, 这是由外圈回路踏可见的:

$$\left[\frac{0.7 + (52I_B)(250)}{700} + I_B \right] (3000) + 0.7 + (52I_B)(250) = 9$$

由此, $I_B = 75.3\mu A$. 所以, $I_C = 50I_B = 3.76mA$, 而

$$V_{CE} = 9 - 1500I_C - 250(I_C + I_B) = 2.39V$$

补充习题

4.28 计算下面的行列式:

$$(a) \begin{vmatrix} 4 & 3 \\ -2 & -6 \end{vmatrix} \quad (b) \begin{vmatrix} 8 & -30 \\ 42 & 56 \end{vmatrix}$$

答案 (a) -18; (b) 1708

4.29 计算下面的行列式:

$$(a) \begin{vmatrix} 16 & 0 & -25 \\ -32 & 15 & -19 \\ 13 & 21 & -18 \end{vmatrix} \quad (b) \begin{vmatrix} -27 & 33 & -45 \\ -52 & 64 & -73 \\ 18 & -92 & 46 \end{vmatrix}$$

答案 (a) 23 739; (b) -26 022

4.30 用克拉茂法则求下式中的未知数:

$$(a) \begin{cases} 26V_1 - 18V_2 = -124 \\ -18V_1 + 30V_2 = 156 \end{cases} \quad (b) \begin{cases} 16I_1 - 12I_2 = 50 \\ -12I_1 + 21I_2 = 708 \end{cases}$$

答案 (a) $V_1 = -2\text{V}$, $V_2 = 4\text{V}$; (b) $I_1 = 17\text{A}$, $I_2 = -24\text{A}$

4.31 不用克拉茂法则或者矩阵-计算器法,求下面的未知数:

$$\begin{aligned} & 44I_1 - 28I_2 = -704 & 62V_1 - 42V_2 = 694 \\ \text{(a)} & -28I_1 + 37I_2 = 659 & \text{(b)} & -42V_1 + 77V_2 = 161 \end{aligned}$$

答案 (a) $I_1 = -9\text{A}$, $I_2 = 11\text{A}$; (b) $V_1 = 20\text{V}$, $V_2 = 13\text{V}$

4.32 用克拉茂法则求下面的未知数:

$$\begin{aligned} & 26V_1 - 11V_2 - 9V_3 = -166 \\ & -11V_1 + 45V_2 - 23V_3 = 1963 \\ & -9V_1 - 23V_2 + 56V_3 = -2568 \end{aligned}$$

答案 $V_1 = -11\text{V}$, $V_2 = 21\text{V}$, $V_3 = -39\text{V}$

4.33 求内阻为 0.5Ω 的 12V 电池的等效电流源.

答案 $I = 24\text{A}$, $R = 0.5\Omega$

4.34 求 3A 电流源和 $2\text{k}\Omega$ 电阻并联的等效电压源.

答案 $V = 6\text{kV}$, $R = 2\text{k}\Omega$

4.35 反复使用电源变换,求图 4-32 所示电路的 I .

答案 2A

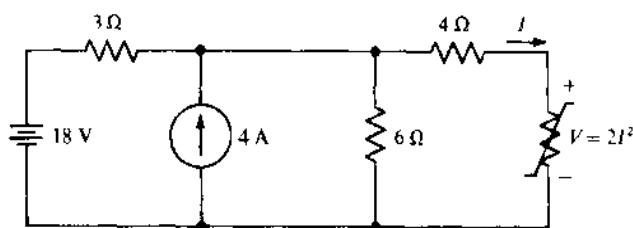


图 4-32

4.36 求图 4-33 所示电路的网孔电流.

答案 $I_1 = 3\text{A}$, $I_2 = -8\text{A}$, $I_3 = 7\text{A}$

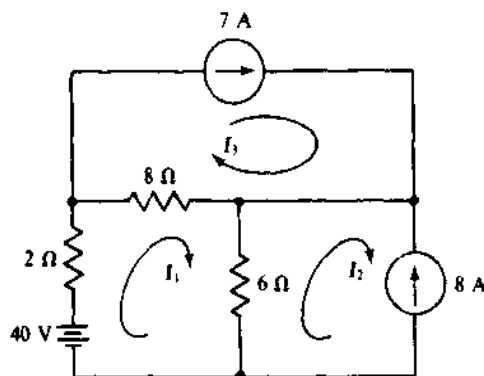


图 4-33

4.37 求图 4-34 所示电路的网孔电流.

答案 $I_1 = 5\text{mA}$, $I_2 = -2\text{mA}$

4.38 重复计算习题 4.37, 24V 电源改成 -1V .

答案 $I_1 = 7\text{mA}$, $I_2 = 1\text{mA}$

4.39 两块 12V 电池并联向灯泡供电,灯泡的热电阻是 0.5Ω . 如果电池内阻是 0.1Ω 和 0.2Ω ,求灯泡消耗的功率.

答案 224W

4.40 求图 4-35 所示电路的 I_2 .

答案 -4.86mA

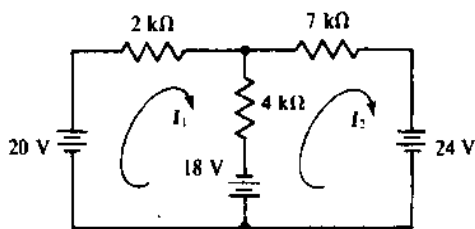


图 4-34

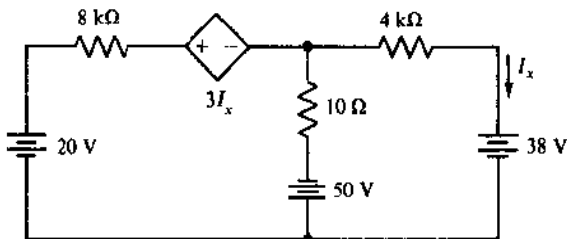


图 4-35

4.41 求图 4-36 所示电路的网孔电流.

答案 $I_1 = 2\text{mA}, I_2 = -3\text{mA}, I_3 = 4\text{mA}$

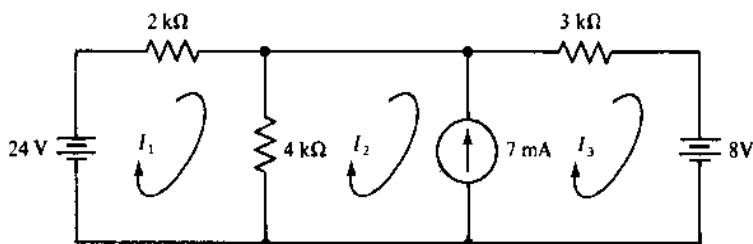


图 4-36

4.42 求图 4-37 所示电路的网孔电流.

答案 $I_1 = -2\text{mA}, I_2 = 6\text{mA}, I_3 = 4\text{mA}$

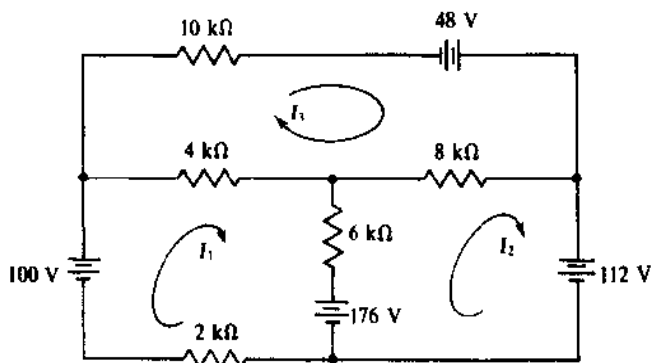


图 4-37

4.43 图 4-37 所示电路中的电压都加倍, 重新求网孔电流. 与原来的网孔电流比较.

答案 $I_1 = -4\text{mA}, I_2 = 12\text{mA}, I_3 = 8\text{mA}$, 加倍

4.44 图 4-37 中电阻器的电阻加倍. 重求网孔电流. 与原来的网孔电流比较.

答案 $I_1 = -1\text{mA}$, $I_2 = 3\text{mA}$, $I_3 = 2\text{mA}$, 减半

4.45 重复习题 4.42, 三个电压源分别由 176V 变为 108V, 112V 变为 110V, 48V 变为 66V.

答案 $I_1 = 3\text{mA}$, $I_2 = 4\text{mA}$, $I_3 = 5\text{mA}$

4.46 在某一个三网孔电路中, 网孔 1、2 和 3 的自电阻分别是 20Ω 、 25Ω 和 32Ω . 网孔 1 和 2 的互电阻是 10Ω , 网孔 2 和 3 的是 12Ω , 网孔 1 和 3 的是 6Ω . 网孔 1、2 和 3 的电压源的助推电压分别是 -74V 、 227V 和 -234V . 求网孔电流.

答案 $I_1 = -3\text{A}$, $I_2 = 5\text{A}$, $I_3 = -6\text{A}$

4.47 重复习题 4.46, 自电阻和互电阻不变, 但是网孔 1、2 和 3 的助推源电压分别是 146V 、 -273V 和 182V .

答案 $I_1 = 5\text{A}$, $I_2 = -7\text{A}$, $I_3 = 4\text{A}$

4.48 求图 4-38 所示电路的网孔电流.

答案 $I_1 = -0.879\text{mA}$, $I_2 = -6.34\text{mA}$, $I_3 = -10.1\text{mA}$

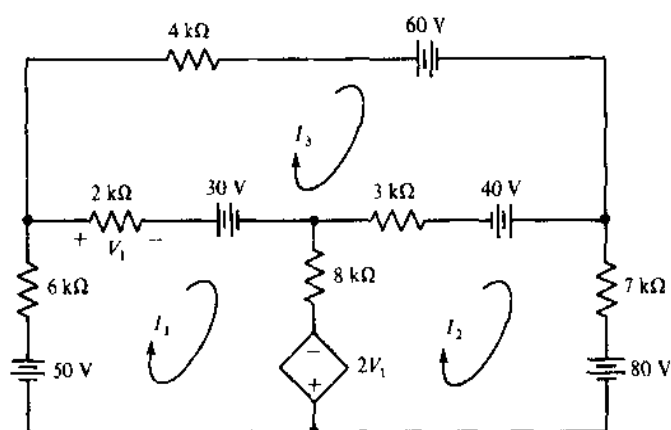


图 4-38

4.49 求图 4-39 所示电路的网孔电流.

答案 $I_1 = -3.26\text{mA}$, $I_2 = -1.99\text{mA}$, $I_3 = 1.82\text{mA}$

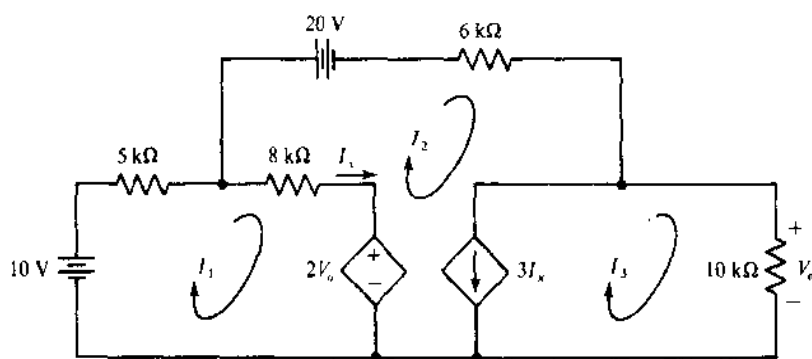


图 4-39

4.50 用回路分析求图 4-33 所示电路中经过 6Ω 电阻向下流的电流.

答案 11A

4.51 用回路分析求图 4-37 所示电路中, 向右方通过 $8\text{k}\Omega$ 电阻器的电流.

答案 2mA

4.52 用回路分析求图 4-40 所示电路的电流 I .

答案 0.375A

4.53 求图 4-41 所示电路的节点电压.

答案 $V_1 = -8\text{V}$, $V_2 = 3\text{V}$, $V_3 = 7\text{V}$

4.54 求图 4-42 所示电路的节点电压.

答案 $V_1 = 5V, V_2 = -2V$

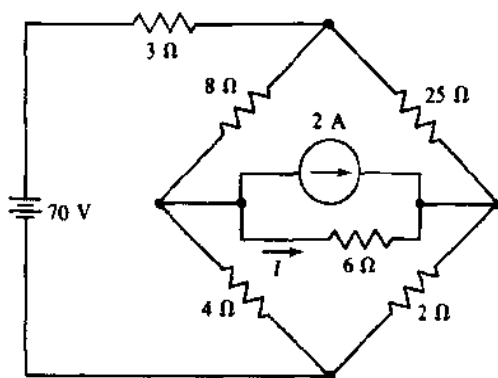


图 4-40

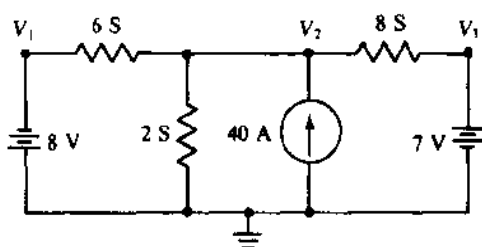


图 4-41

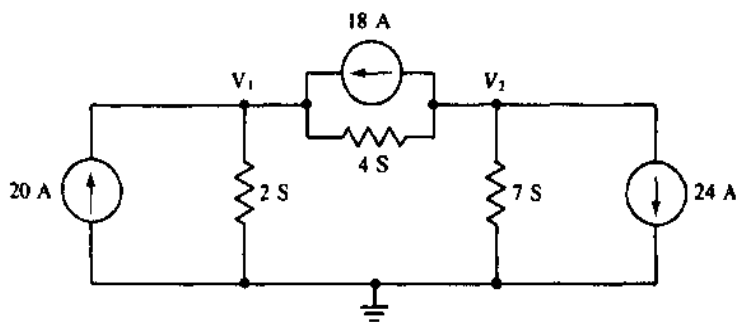


图 4-42

- 4.55 在图 4-42 所示电路中,使电流源的电流加倍,重求节点电压.与原来的节点电压比较.
 答案 $V_1 = 10V, V_2 = -4V$,加倍
- 4.56 在图 4-42 所示电路中,使各电阻器的电导加倍,重求节点电压.与原来的节点电压比较.
 答案 $V_1 = 2.5V, V_2 = -1V$,减半
- 4.57 重复习题 4.54,24A 电源改为 $-1A$.
 答案 $V_1 = 7V, V_2 = 1V$
- 4.58 求图 4-43 所示电路的 V_o .
 答案 $-50V$
- 4.59 求图 4-44 所示电路的 V .
 答案 $180V$
- 4.60 计算图 4-45 所示电路的节点电压.
 答案 $V_1 = -63.5V, V_2 = 105.9V$
- 4.61 求图 4-46 所示电路的电压 V_1, V_2 和 V_3 .
 答案 $V_1 = 5V, V_2 = -2V, V_3 = 3V$

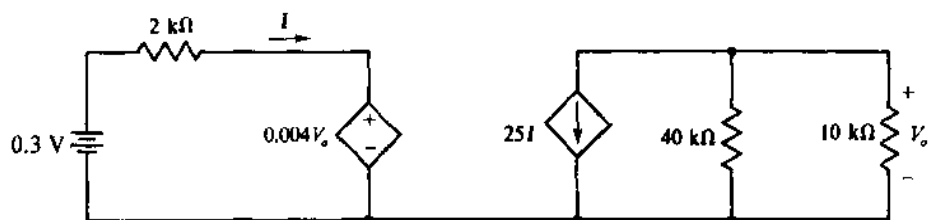


图 4-43

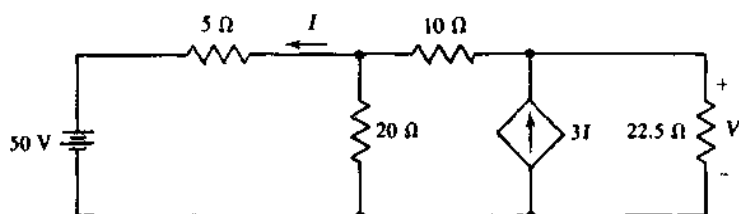


图 4-44

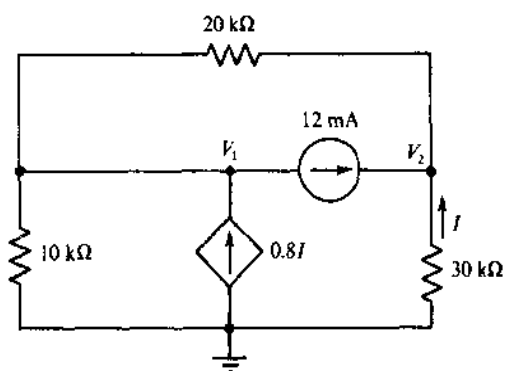


图 4-45

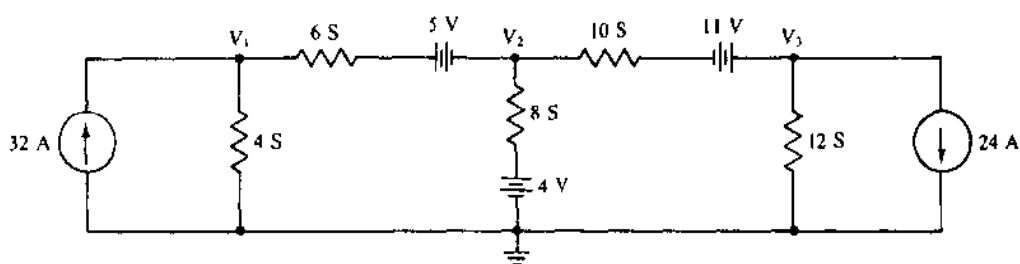


图 4-46

4.62 求图 4-47 所示电路的节点电压。

答案 $V_1 = -2\text{V}$, $V_2 = 6\text{V}$, $V_3 = 4\text{V}$

4.63 重复习题 4.62, 三个电流源的变化是 176 变 108A, 112 变 110A, 48 变 66A。

答案 $V_1 = 3\text{V}$, $V_2 = 4\text{V}$, $V_3 = 5\text{V}$

4.64 有某个四节点电路, 其中包括一个接地节点, 节点 1、2 和 3 的自电导分别是 40S、50S 和 64S。节点 1 和 2 的互电导是 20S, 节点 2 和 3 的是 24S, 节点 1 和 3 的是 12S。节点上连接的电流源电流的流动是 74A 流出节点 1, 227A 流入节点 2, 234A 流出节点 3。求节点电压。

答案 $V_1 = -1.5\text{V}$, $V_2 = 2.5\text{V}$, $V_3 = -3\text{V}$

4.65 重复习题 4.64, 自电导和互电导不变, 但是有 292A 流入节点 1, 546A 流出节点 2, 364A 流入节点 3。

答案 $V_1 = 5\text{V}$, $V_2 = -7\text{V}$, $V_3 = 4\text{V}$

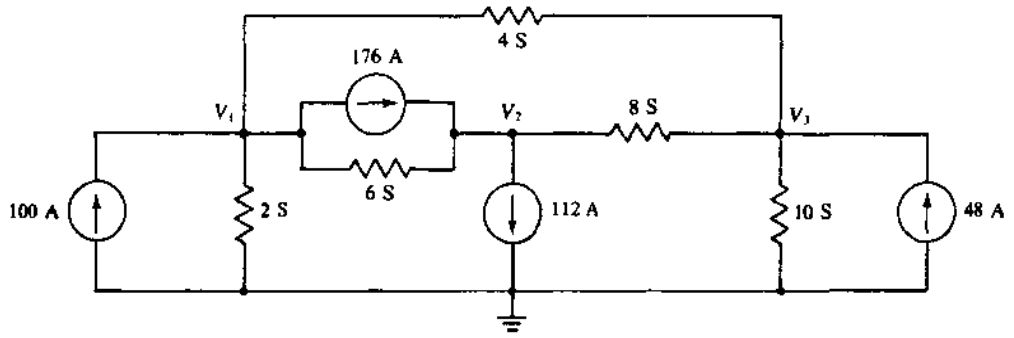


图 4-47

4.66 在图 4-48 所示电路中, 如果 $I_C = 30 I_B$, $V_{BE} = 0.7V$, 求 V_{CE} .

答案 3.68V

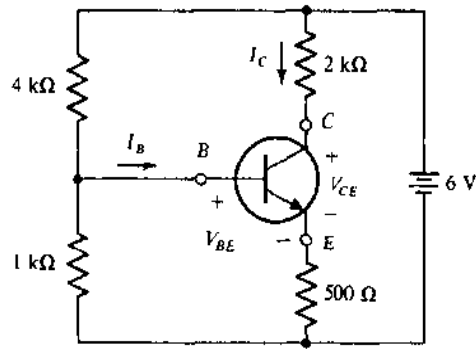


图 4-48

4.67 重复习题 4.66, 直流电压源变成 9V, 集电极电阻由 $2k\Omega$ 变成 $2.5k\Omega$.

答案 2.89V

第五章 直流等效电路、网络定理和桥路

引言

网络定理是网络分析的重要工具.有些定理只适用于线性·双向性电路或其局部.线性电路由线性电子元件和独立源构成.线性电路的激励-响应关系是:激励加倍,响应也加倍;激励增加三倍,响应也增加三倍,依此类推.双向性电路由双向性元件和独立源构成.双向性元件在激励反向时,除响应反向外,工作状态不变.如果电阻器的电压-电流关系遵循欧姆定律,则电阻器同时是线性和双向性的.与此相反,常用的电子元件二极管既不是线性的,也不是双向性的.

有些定理要求独立源去活.去活一词指的是所有独立源由它们的内阻代替.换句话说,所有的理想电压源用短路代替,所有的理想电流源用开路代替.内阻不能变动,非独立源也不能变动.在任何定理的应用中永远不能将非独立源去活.

戴维南定理和诺顿定理

戴维南定理和诺顿定理大概是最重要的网络定理.在应用其中任一者时,要把网络分成图 5-1(a)所示的 A、B 两部分,用两根线相连.一部分必须是线性的和双向性的,而另一部分可随意.

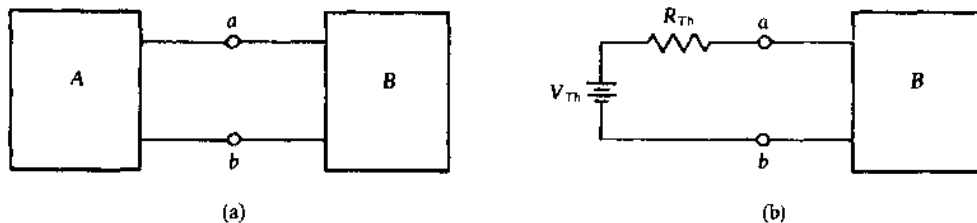


图 5-1

戴维南定理指出:线性、双向性部分,假设为 A,可以用一个电压源串联一个电阻器构成的戴维南等效电路代替,如图 5-1(b)所示,而 B 部分的电压和电流不会发生任何变化.电压源的电压 V_{Th} 称为戴维南电压,而电阻器的电阻 R_{Th} 称为戴维南电阻.

从图 5-1(b)中显而易见,如果 B 部分由开路代替,则 V_{Th} 是 a、b 两端之间的电压.因此,如果将图 5-1 所示的任意一个电路在 a、b 两端剪断,并接入一电压表测量其端电压,则电压表的读数就是 V_{Th} .这个电压几乎总是与 B 接入时的 a、b 两端电压有差异.有时将戴维南电压或开路电压 V_{Th} 记为 V_{OC} .

如果在连接处剪断,如图 5-2(a)所示,所有独立源去活,则 A 部分的电阻就是 R_{Th} .换句话说,如果 A 部分所有独立源由它们的内阻代替,则接入 a、b 两端的欧姆表读数就是戴维南电阻.

如果图 5-2(a)中, A 部分的电阻器是并串结构的,不难用合并电阻的办法很快地求得 R_{Th} .然而,如果 A 部分中含有非独立源(记住,它们不可以去活),则合并电阻的方法当然行不通.但是,在这种情况下,可以用图 5-2(b)所示的方法:加上一个独立源,任意数值的电压源或电流源都可以, R_{Th} 可以由电源“看到的”电阻求得.数学表达式为

$$R_{Th} = \frac{V_S}{I_S}$$

因此,如果加上一个电压为 V_S 的电源,则 I_S 可以由这一比例式求出.反之,如果加上一个电流为 I_S 的电源,则可求得 V_S .哪种电源更好,取决于 A 部分的结构.

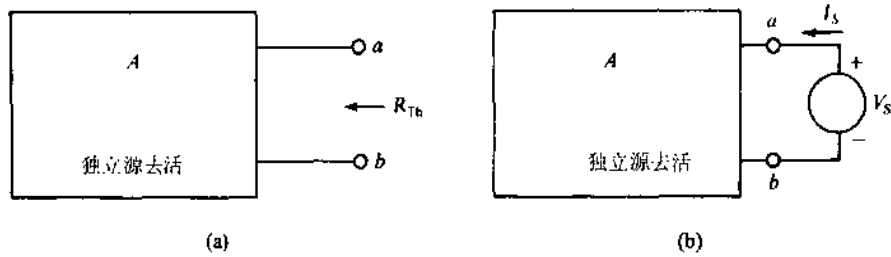


图 5-2

戴维南定理仅保证当 A 部分由它的戴维南等效电路代替时, B 部分的电压和电流不发生变化.戴维南等效电路本身的电压和电流几乎总是与 A 部分原来的值有差异.当然 a 和 b 端除外,在该二端的电压、电流是完全相同的.

虽然 R_{Th} 通常由剪断连接线,使独立源去活而求得 a 、 b 两端的电阻确定,但它也能通过流经 a 、 b 两端的短路电流 I_{sc} 求得,如图 5-3(a)所示.由图 5-3(b)容易看出 a 到 b 端的短路电流与戴维南电压和电阻有关.具体地说:

$$R_{Th} = \frac{V_{Th}}{I_{sc}}$$

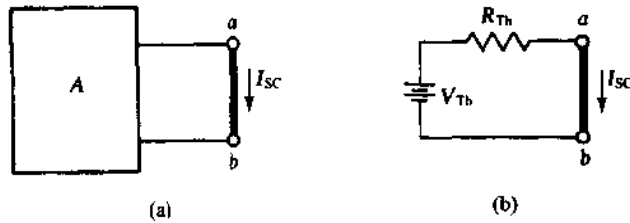


图 5-3

因此, R_{Th} 等于 a 、 b 两端的开路电压与 a 、 b 两端短路电流之比.用这种方法求 R_{Th} ,不需要对任何电源去活.

由 $V_{Th} = I_{sc} R_{Th}$ 显然可见:戴维南等效可以从 V_{Th} 、 I_{sc} 和 R_{Th} 三个数量中的任何两个求得.常识告诉我们,哪两个最容易求,就应当用哪两个.

诺顿等效电路可以从戴维南等效电路通过电源变换推得,如图 5-4(a)所示.有时诺顿等效

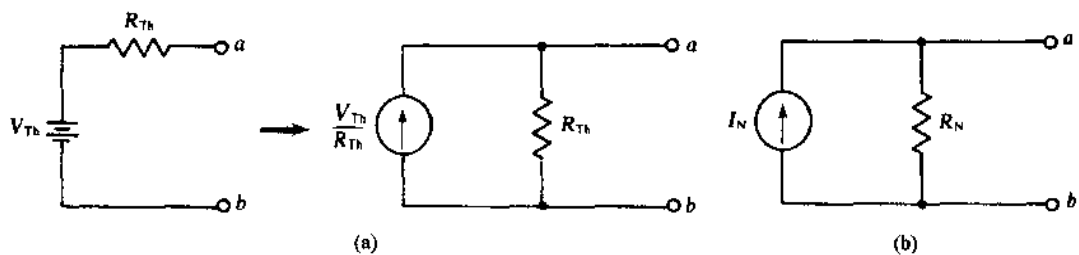


图 5-4

电路表示成图 5-4(b), 其中 $I_N = V_{Th}/R_{Th}$, $R_N = R_{Th}$. 注意, 如果在图 5-4(b) 所示电路中的 a 、 b 两端跨接一个短路, 从 a 端到 b 端的短路电流 I_{sc} 就等于诺顿电流 I_N . 在电路图中, 常常用符号 I_{sc} 代替 I_N 表示电源电流. 此外, 还常用 R_{I_1} 代替 R_N 表示电阻.

在电子电路文献中, 带负载的电子电路通常被描述为具有输出电阻 R_{out} . 如果不接负载, 又如果该电子电路的输入端电源用它的内阻代替, 则电子电路的输出电阻 R_{out} 就是从负载端“看进去”的电阻. 显然, 它与戴维南等效电阻相同.

电子电路也有输入电阻 R_{in} , 它就是出现在输入端的电阻. 换句话说, 也就是由电源端“看到”的电阻. 因为电子电路通常含有非独立源的等效电路, 所以输入电阻的求法与戴维南电阻的求法一样——外加一个电源并确定电源电压与电源电流的比值.

最大功率传输定理

最大功率传输定理指出: 当负载电阻与从负载端“看到”的戴维南等效电阻相等时, 电阻性负载从线性、双向性直流电路中吸收的功率最大. 定理要用微积分证明. 选择负载电阻等于戴维南等效电阻被称为匹配电阻. 在匹配情况下, 负载电压是 $V_{Th}/2$. 因此, 负载消耗的功率为 $(V_{Th}/2)^2/R_{Th} = V_{Th}^2/4R_{Th}$.

叠加定理

叠加定理指出: 在含有多个独立源的线性电路中, 每个电路元件的电压或电流等于每个独立源单独作用时, 在该元件上所产生的电压或电流的代数和. 换句话说, 可以分别求出每个独立源各自产生的电压或电流分量, 再将所有的分量代数相加, 以求得所有独立源在电路中产生的实际电压或电流.

此定理仅适用于独立源, 不适用于非独立源. 而且, 它仅适用于求电压和电流. 特别是不能用来求直流电路的功率. 另外, 此定理适用于每个独立源单独作用的情形, 也就是其他独立源必须去活. 实际上, 不是非得一次只考虑一个独立源; 可以同时考虑任意多个.

因为用叠加定理要做多次分析, 比一次性考虑所有电源的网孔、回路或节点分析费事. 因此, 在直流电路用叠加定理几乎没有什么好处. 然而, 在下一章的某些运算放大器电路分析中还是有用的.

密尔曼定理

密尔曼定理是将并联电压源合并成一个单个电压源简化电路的方法. 它只不过是戴维南定理应用的一个特例.

图 5-5 只用三个并联电压源说明这一定理, 但定理适用于任意个这样的源. 密尔曼定理的推导很简单. 如果将图 5-5(a) 所示的电压源转换成图 5-5(b) 所示的电流源, 并将电流相加, 又如果再将电导相加, 则结果是一个单独的电流为 $G_1 V_1 + G_2 V_2 + G_3 V_3$ 的电流源与一个电导为 $G_1 + G_2 + G_3$ 的电阻器并联, 如图 5-5(c) 所示. 然后, 将此电流源转换成电压源, 得到图 5-5(d) 所示的最终结果. 一般说来, 对于 N 个并联电压源, 密尔曼电压源的电压为

$$V_M = \frac{G_1 V_1 + G_2 V_2 + \dots + G_N V_N}{G_1 + G_2 + \dots + G_N}$$

密尔曼串联电阻器的电阻为

$$R_M = \frac{1}{G_1 + G_2 + \dots + G_N}$$

由电压源公式看出: 如果所有电源的电压相同, 则该电压就是密尔曼源电压.

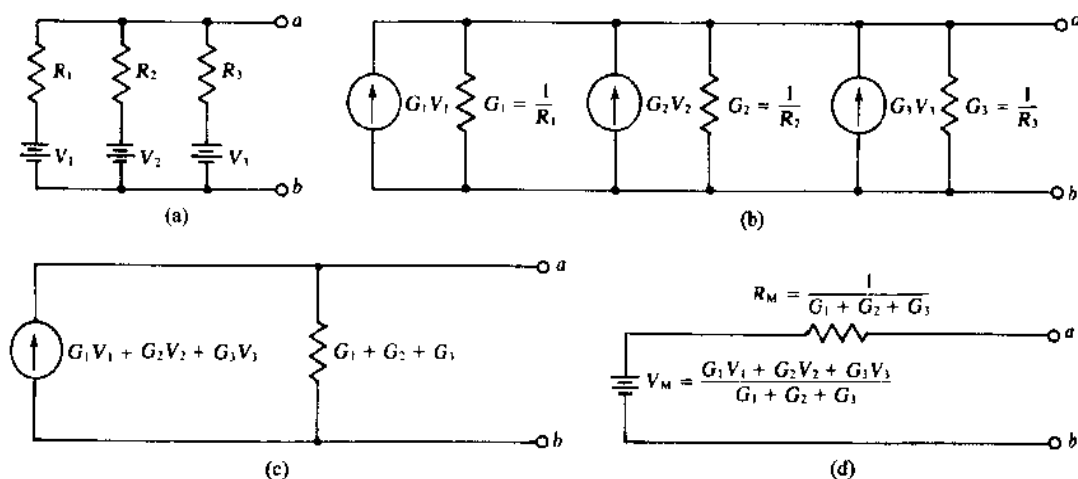


图 5-5

Y-Δ 和 Δ-Y 变换

图 5-6(a)所示是一个 Y(星形)电阻器电路,图 5-6(b)所示是一个 Δ(三角形)电阻器电路. 还有其他名称. 如果 Y 形电路被画成 T 形,电路也叫 T 形电路;如果 Δ 形电路被画成 Π 形,电路也叫 Π 形电路.

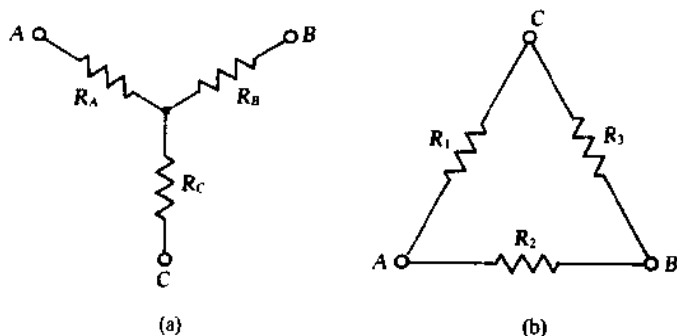


图 5-6

将 Y 变换成等效的 Δ 及将 Δ 变换成等效的 Y 都是可能的. 相应电路的等效仅仅针对 Y 和 Δ 电路的外部电压和电流而言. 内部的电压和电流是有差异的.

为求变换公式,可以断开第三根线,令接到 Δ 和接到 Y 的两根线之间的电阻相等. 每次断开一根不同的线,求得三个等式. 对结果进行某些代数运算后,得到下面的 Δ-Y 变换公式:

$$R_A = \frac{R_1 R_2}{R_1 + R_2 + R_3} \quad R_B = \frac{R_2 R_3}{R_1 + R_2 + R_3} \quad R_C = \frac{R_1 R_3}{R_1 + R_2 + R_3}$$

还有下面的 Y-Δ 的变换公式:

$$R_1 = \frac{R_A R_B + R_A R_C + R_B R_C}{R_B} \quad R_2 = \frac{R_A R_B + R_A R_C + R_B R_C}{R_C} \quad R_3 = \frac{R_A R_B + R_A R_C + R_B R_C}{R_A}$$

注意在 Δ-Y 变换公式中,分母相同,是 Δ 电阻的和: $R_1 + R_2 + R_3$. 在 Y-Δ 变换公式中,分子相同,是 Y 电阻每次取二相乘后再相加的和: $R_A R_B + R_A R_C + R_B R_C$.

在 Δ 内部画 Y,如图 5-7 所示,有助于记住 Δ-Y 变换公式中的分子和 Y-Δ 变换公式中的分母. 对于 Δ-Y 变换公式中的每个 Y 电阻,其分子中相乘的两个电阻是与要求的 Y 电阻相邻的两个 Δ 电阻;在 Y-Δ 变换公式中,每个分母的单个 Y 电阻是要求的 Δ 电阻的对面的 Y 电阻.

如果恰巧每个 Y 电阻器的值都是 R_Y , 则, 相应的 Δ 的每个电阻为 $3R_Y$, 如公式所给出的。如果每个 Δ 阻值为 R_Δ , 则相应的 Y 的每个电阻为 $R_\Delta/3$ 。因此, 在这个特殊而又相当常见的情况下, $R_\Delta = 3R_Y$, 当然, $R_Y = R_\Delta/3$ 。

桥 路

如图 5-8(a)所示, 从不同角度, 一个电桥电阻器电路有两个共享一个支路的相连的 Δ 电路成 Y 电路。虽然电路通常以这种形式出现, 但图 5-8(b)和(c)也是常见的。图 5-8(c)所示的电路通常被称为网格。如果桥中的 Δ 部分被变换成 Y, 或者是 Y 部分被变换成 Δ , 电路将变成串-并联。这就不难合并电阻, 化简电路。

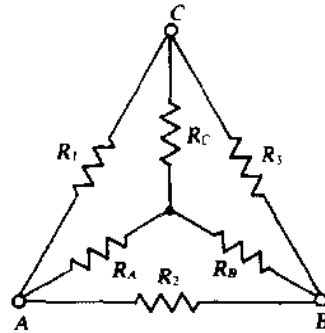


图 5-7

电桥电路可用于精密电阻测量。威斯顿电桥有一个中心支路, 含有检流计一类的灵敏电流指示器, 如图 5-9 所示。其他三个支路都是精密电阻器, 其中的一个是可调的, 如图所示。第四个支路是待测的未知电阻 R_X 的电阻器。

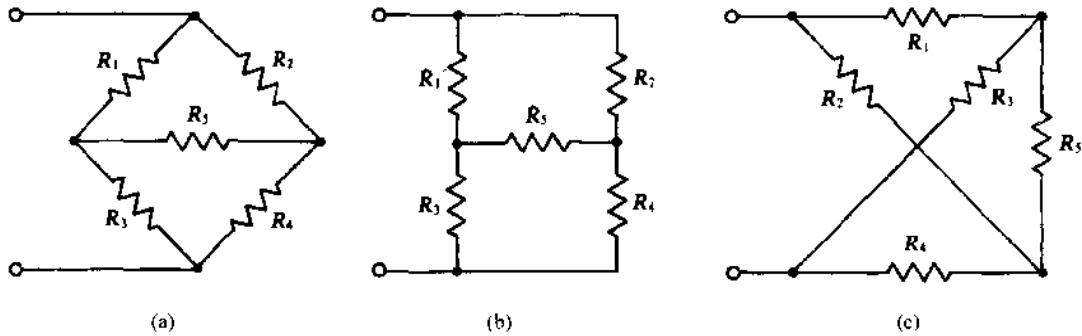


图 5-8

为测量电阻, 当中间支路的开关合上时, 调节可变电阻器的电阻 R_2 , 直到检流计指针不再偏转为止。不偏转的原因是电流表两端电压为零, 这就意味着, 即使开关打开, 仍然有 R_1 两端的电压等于 R_2 两端的电压, R_3 两端电压等于 R_X 两端电压。在这种情况下, 就说电桥已经平衡。由分压关系得

$$\frac{R_1 V}{R_1 + R_3} = \frac{R_2 V}{R_2 + R_X} \quad \text{及} \quad \frac{R_3 V}{R_1 + R_3} = \frac{R_X V}{R_2 + R_X}$$

两方程相比得出电桥平衡方程:

$$R_X = \frac{R_2 R_3}{R_1}$$

R_1 和 R_3 多半是已知标准电阻, R_2 上面联着刻度盘以给出阻值, 从而可以求得 R_X 。当然, 商品威斯顿电桥上有多个刻度盘, 可以在平衡时直接读出 R_X 值。

记忆电桥平衡方程的一个好方法是使相对支路的电阻乘积相等: $R_1 R_X = R_2 R_3$ 。另一方面是使一边的上下电阻的比等于另一边的比: $R_1/R_3 = R_2/R_X$ 。

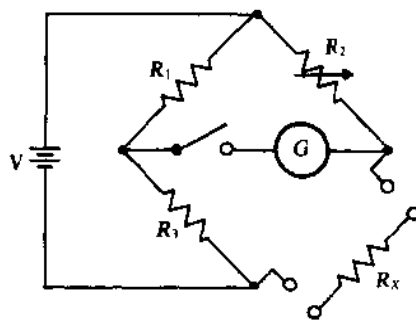


图 5-9

习 题 解 答

- 5.1 汽车蓄电池的开路端电压是 12.6V, 当此电池给某发动机供电 240A 时, 其端电压降到 10.8V, 求此电池的戴维南等效电路.

解 戴维南电压是开路电压 12.6V ($V_{th} = 12.6V$). 电池供电 240A 时的电压降与戴维南等效电路中的戴维南电阻两端电压降相同, 因为此电阻与戴维南电压源串联. 由此电压降得

$$R_{th} = \frac{12.6 - 10.8}{240} = 7.5m\Omega$$

- 5.2 某直流电源供电 400mA 时, 端电压为 30V, 供电 600mA 时, 端电压为 27V, 求此电源的戴维南等效电路.

解 在戴维南等效电路中, 端电压等于戴维南电压减去戴维南电阻器的电压降. 因此, 由两个给出的运算条件得

$$V_{th} - (400 \times 10^{-3})R_{th} = 30$$

$$V_{th} - (600 \times 10^{-3})R_{th} = 27$$

相减得

$$-(400 \times 10^{-3})R_{th} + (600 \times 10^{-3})R_{th} = 30 - 27$$

解得

$$R_{th} = \frac{3}{200 \times 10^{-3}} = 15\Omega$$

将 R_{th} 值代入第一个方程得

$$V_{th} - (400 \times 10^{-3})(15) = 30 \quad \text{或} \quad V_{th} = 36V$$

- 5.3 电池箱内有四个蓄电池, 正极与正极相连, 负极与负极相连. 蓄电池的开路电压和内阻分别是 12.2V 和 0.5 Ω , 12.1V 和 0.1 Ω , 12.4V 和 0.16 Ω , 12V 和 0.2 Ω . 求电池箱的戴维南等效电路.

解 第一步是将每个电压源变换成电流源. 结果是四个理想的电流源和四个电阻器并联. 第二步将电流源电流相加及电阻器的电导相加, 其效果是将电流源合并为一个电流源, 电阻器合并为一个电阻器. 最后一步是把这个源和电阻器变换成一个电压源串联一个电阻器, 以得到戴维南等效电路.

等效源的电流是

$$\frac{12.2}{0.5} = 24.4A \quad \frac{12.1}{0.1} = 121A \quad \frac{12.4}{0.16} = 77.5A \quad \frac{12.4}{0.2} = 62A$$

电流相加

$$24.4 + 121 + 77.5 + 62 = 284.9A$$

电导相加

$$\frac{1}{0.5} + \frac{1}{0.1} + \frac{1}{0.16} + \frac{1}{0.2} = 23.25S$$

由此电流和电导得到的戴维南电压和电阻为

$$V_{th} = \frac{I}{G} = \frac{284.9}{23.25} = 12.3V \quad \text{和} \quad R_{th} = \frac{1}{23.25} = 0.043\Omega$$

- 5.4 如果习题 5.2 的电源供电 600mA 时, 端电压是 28V 而不是 27V, 求此电源的诺顿等效电路.

解 在诺顿等效电路中, 负载电流是诺顿电流减去通过诺顿电阻的损失电流. 由两个已知的运算条件得

$$I_N - \frac{30}{R_N} = 400 \times 10^{-3}$$

$$I_N - \frac{28}{R_N} = 600 \times 10^{-3}$$

相减得

$$-\frac{30}{R_N} + \frac{28}{R_N} = 400 \times 10^{-3} - 600 \times 10^{-3}$$

或 $\frac{2}{R_N} = -200 \times 10^{-3}$ 解得 $R_N = -\frac{2}{200 \times 10^{-3}} = 10\Omega$

将 R_N 值代入第一个方程得

$$I_N - \frac{30}{10} = 400 \times 10^{-3} \quad \text{因此 } I_N = 3.4\text{A}$$

5.5 图 5-10 所示电路中,多大的电阻器接到 a 、 b 两端时吸收电流为 5A?

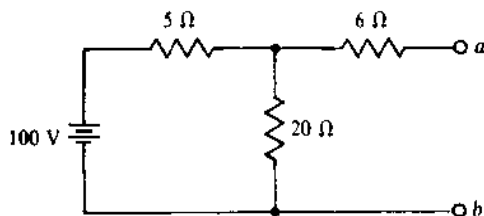


图 5-10

解 好方法是利用戴维南定理将电路简化成 V_{Th} 电压源和 R_{Th} 电阻器串联的戴维南等效电路. 这时负载电阻器 R 与它们串联, 可以用欧姆定律求得 R

$$5 = \frac{V_{Th}}{R_{Th} + R} \quad \text{解得 } R = \frac{V_{Th}}{5} - R_{Th}$$

a 、 b 两端的开路电压是 20Ω 电阻器两端的电压, 因为没有电流流过 6Ω 电阻器, 所以 6Ω 电阻器的两端电压为 0V . 由分压关系求得开路电压为

$$V_{Th} = \frac{20}{20 + 5} \times 100 = 80\text{V}$$

R_{Th} 是 100V 电源由短路代替时的 a 和 b 两端的电阻. 短路使 5Ω 电阻器和 20Ω 电阻器并联, 其净电阻为 $5/120 = 4\Omega$. 因此, $R_{Th} = 6 + 4 = 10\Omega$.

已知 V_{Th} 和 R_{Th} , 5A 电流负载电阻 R 就可以由前面推得的方程求出:

$$R = \frac{V_{Th}}{5} - R_{Th} = \frac{80}{5} - 10 = 6\Omega$$

5.6 求图 5-11 所示电路的基极电流 I_B , 假设 $I_C = 30I_B$. 基极电流是由 $56\text{k}\Omega$ 、 $9.9\text{k}\Omega$ 电阻器及 9V 电源组成的偏压电路提供的. 基极到发射极的电压降是 0.7V .

解 求基极电流的一种方法是在基极引线处断开电路并求出偏压电路的戴维南等效电路. 用这个方法的窍门是将 9V 电源看成两个 9V 电源: 一个与 $1.6\text{k}\Omega$ 集电极电阻器连接, 另一个与 $54\text{k}\Omega$ 偏置电阻器连接. 于是偏压电路变成图 5-12(a). 从而可用分压关系求得电压 V_{Th} 为

$$V_{Th} = \frac{9.9}{9.9 + 54} \times 9 = 1.394\text{V}$$

用短路代替 9V 电源, 使 $54\text{k}\Omega$ 和 $9.9\text{k}\Omega$ 电阻器并联, 得到电阻 R_{Th}

$$R_{Th} = \frac{9.9 \times 54}{9.9 + 54} = 8.37\text{k}\Omega$$

电路简化成图 5-12(b).

在基极回路中应用 KVL, 并根据条件 $I_C + I_B = 31I_B$ 是流过发射极电阻器 540Ω 的电流, 有

$$1.394 = 8.37I_B + 0.7 + 0.54 \times 31I_B$$

从而

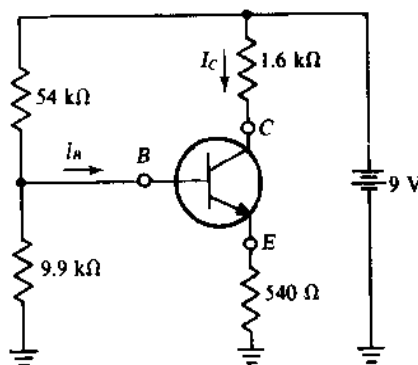


图 5-11

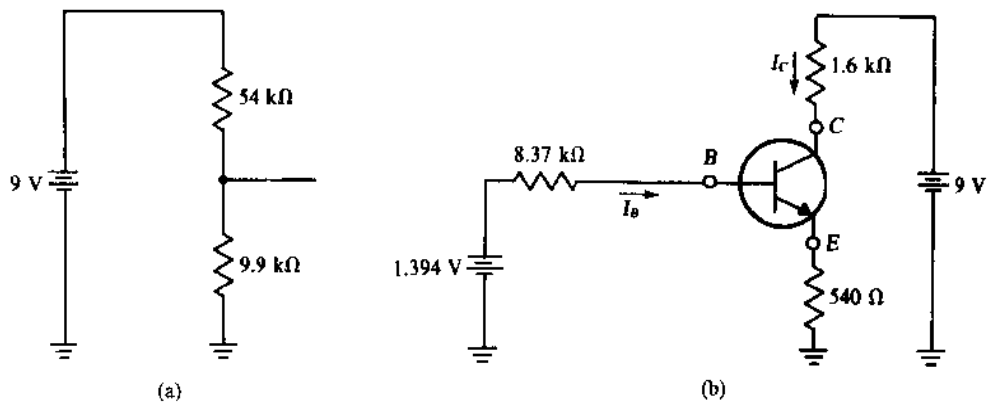


图 5-12

$$I_B = \frac{0.694}{25.1} = 0.0277\text{mA} = 27.7\mu\text{A}$$

当然,在有些运算中使用简化的千欧-毫安法.

5.7 图 5-13 所示的是晶体管模型电路,求电路中 a 、 b 两端的戴维南等效电路.

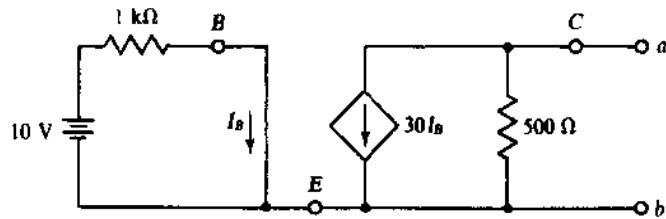


图 5-13

解 开路电压是 $500 \times 30I_B = 15\,000I_B$, b 端为正. 在基极电路中, $I_B = 10/1000\text{A} = 10\text{mA}$. 将 I_B 值代入得

$$V_{th} = 15\,000(10 \times 10^{-3}) = 150\text{V}$$

求 R_{th} 最好的方法是使 10V 独立源去活, 求得 a 、 b 两端电阻. 电源去活后 $I_B = 0\text{A}$, 因此 $30I_B = 0\text{A}$, 意味着非独立电流源相当于开路——它产生零电流, 与两端电压无关. 其结果是: a 、 b 两端电阻就是所示的 500Ω .

戴维南等效电路是 500Ω 电阻串联 150V 电源, 电源正极指向 b 端, 如图 5-14 所示.

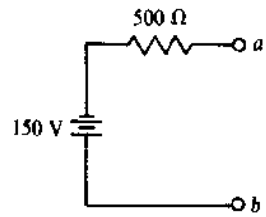


图 5-14

5.8 求图 5-15 所示的晶体管电路的诺顿等效电路.

解 好方法是先求 I_{sc} , 即诺顿电流 I_N ; 其次求 V_{oc} , 即戴维南电压 V_{th} ; 最后将两值相比得

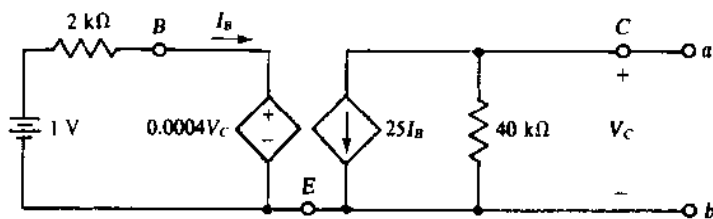


图 5-15

到诺顿电阻 R_N , 也就是 R_{Th} .

在 a, b 两端短路使 $V_C = 0V$, 这又使基极回路中的非独立电压源短路. 结果, $I_B = 1/2000A = 0.5mA$. 短路也使 $40k\Omega$ 电阻器两端电压为零, 阻止任何电流通过它. 因此, 从非独立电流源出来的全部电流 $25I_B = 25 \times 0.5 = 12.5mA$. 将按方向 b 端到 a 端通过短路: $I_{sc} = I_N = 12.5mA$

开路电压比较难求. 由集电极电路, $V_C = (-25I_B)(40\ 000) = -10^6 I_B$. 将此值代入基极电路的 KVL 方程中得一个方程, 其中只有 I_B 是未知数:

$$I = 2000I_B + 0.0004V_C = 2000I_B + 0.0004(-10^6 I_B) = 1600I_B$$

因此, $I_B = 1/1600 A = 0.625mA$, $V_C = -10^6 I_B = -10^6 (0.625 \times 10^{-3}) = -625V$. 结果是 $V_{OC} = 625V$, b 端为正.

在计算 R_N 时符号很重要, 例如本题, 电路的非独立源可能使 R_N 为负值. 由图 5-3(b), $R_{Th} = R_N$ 是参考方向正极在 a 端的开路电压与参考方向从 a 端到 b 端的短路电流的比值. 另一种方法是两个参考方向都反过来, 本题中这样做比较方便. 因此,

$$R_N = \frac{V_{OC}}{I_{sc}} = \frac{625}{12.5 \times 10^{-3}} = 50k\Omega$$

诺顿等效电路是 $50k\Omega$ 电阻器并联一个方向指向 b 端的 $12.5mA$ 电流源, 如图 5-16 所示.

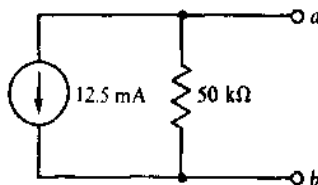


图 5-16

5.9 直接求出图 5-15 所示电路的输出电阻.

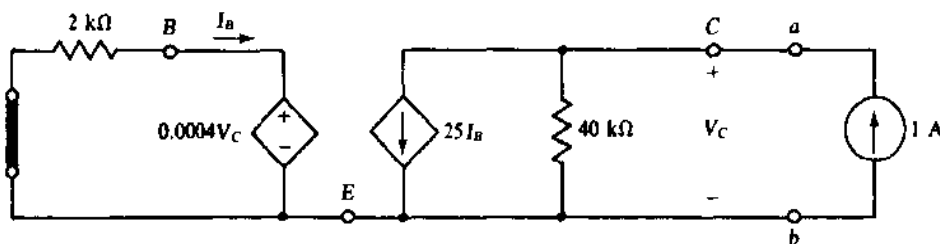


图 5-17

解 图 5-17 所示的电路中, $1V$ 独立源已经去活, 在输出 a, b 端加上 $1A$ 电流源. 在基极电路中应用欧姆定律得

$$I_B = -\frac{0.0004V_C}{2000} = -2 \times 10^{-7} V_C$$

在集电极电路的上面节点应用节点分析得

$$\frac{V_C}{40\ 000} + 25I_B = 1 \quad \text{将 } I_B \text{ 值代入有}$$

$$\frac{V_C}{40\ 000} + 25(-2 \times 10^{-7} V_C) = 1$$

解得 $V_C = 50\ 000V$, 因此 $R_{oc} = R_{Th} = 50k\Omega$, 这验证了习题 5.8 的答案 $R_N = R_{Th}$, 该题用的方法是 $R_N = R_{Th} = V_{OC}/I_{sc}$.

5.10 求图 5-18 所示电路的戴维南等效电路.

解 戴维南电压或开路电压, 正极在 a 端, 是所标的 V 加上 $30V$ 电源的电压 $30V$. 8Ω 电阻器不影响这一电压, 因为开路的结果使通过它的电流为零. 零电流就有零电压. 用一个节点方程式就能求得 V :

$$\frac{V-100}{10} + \frac{V}{40} + 20 = 0$$

乘以 40, 化简, 得

$$5V = 400 - 800 \quad \text{从而 } V = -80V$$

因此, $V_{Th} = -80 + 30 = -50V$. 注意 5Ω 和 4Ω 电阻器对 V_{Th} 没有影响.

图 5-19(a) 所示的电路中, 电压源由短路代替, 电流源由开路代替. 注意 5Ω 电阻器对 R_{Th} 没有影

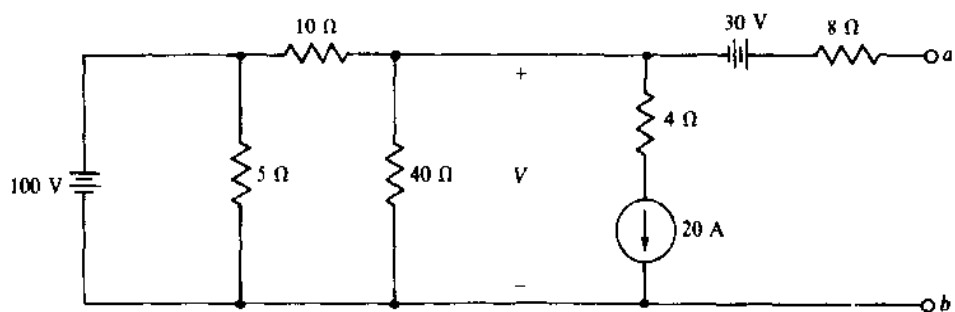


图 5-18

响,因为它被短路,同样 4Ω 电阻器对 R_{Th} 也没有影响,因为它串联在一个开路中. 因为图 5-19(a)的电阻器按串-并安排,通过合并电阻 R_T 很容易计算出: $R_{Th} = 8 + 40 // 10 = 16\Omega$.

图 5-19(b)所示的是戴维南等效电路.

5Ω 和 4Ω 电阻器对 V_{Th} 和 R_{Th} 都没有影响这一事实可以推广为:与理想电压源并联的电阻器和与理想电流源串联的电阻器对电路中任何地方的电压和电流都没有影响.

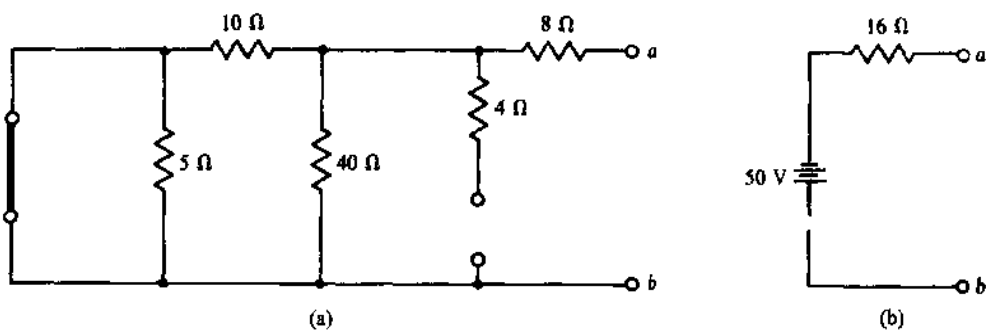


图 5-19

5.11 求图 5-20(a)所示的戴维南等效电路.

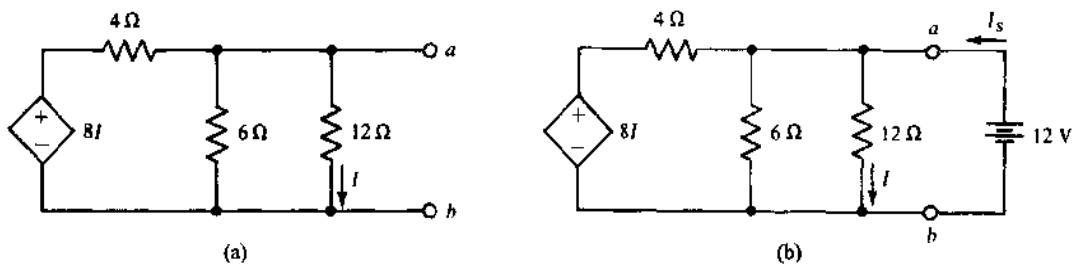


图 5-20

解 由观察, $V_{Th} = 0V$, 因为电路中不含有任何独立源. 为求 R_{Th} , 必须外加一个电源, 计算出电源电压与电源电流的比值. 任何独立源都可以用, 但通常可以找到一个最佳的. 在此, 如果加一个正极在 a 端的 $12V$ 电压源, 如图 5-20(b)所示, 则 $I = 12/12 = 1A$, 它是最简便的电流. 结果非独立源提供的电压是 $8I = 8V$. 因此, 由 KCL 得

$$I_s = \frac{12}{12} + \frac{12}{6} + \frac{12-8}{4} = 4A$$

最后,

$$R_{Th} = \frac{V_s}{I_s} = \frac{12}{4} = 3\Omega$$

5.12 求图 5-21 所示电路 a 、 b 两端左边的戴维南等效电路,然后用这个等效电路求出 I 。

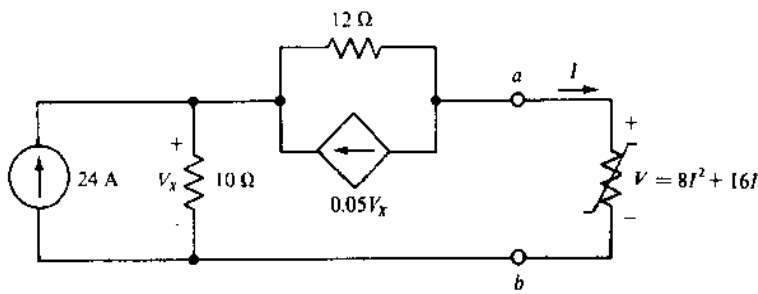


图 5-21

解 求得 V_{Th} 、 R_{Th} 和 I_S 中的任意两个,就能求出戴维南等效电路。观察表明两个最容易求的是 V_{Th} 和 R_{Th} 。

如果电路在 a 、 b 两端断开,独立电流源的 24A 电流一定全部流过 10Ω 电阻器,使 $V_x = 10(24) = 240V$ 。因此,非独立电流源提供的电流为 $0.05V_x = 0.05(240) = 12A$,此电流一定全部流经 12Ω 电阻器。结果,由 KVL 得

$$V_{Th} = V_{ab} = -12(12) + 240 = 96V$$

因为非独立源的存在,必须外加一个电源并求出电源电压与电流的比值来求 R_{Th} 。比较有利的外加电源是电流源,如图 5-22(a)所示。如果电源电流为 1A,则 $V_x = 10(1) = 10V$;从而非独立电流源提供的电流是 $0.05(10) = 0.5A$ 。因为这只是电流源电流的一半,另一半一定流过 12Ω 电阻器。因此,由 KVL 得

$$V_S = (0.5)12 + 1(10) = 16V$$

于是

$$R_{Th} = \frac{V_S}{I_S} = \frac{16}{1} = 16\Omega$$

图 5-22(b)表明,戴维南等效电路与原电路的非线性负载相连。在此电路中,电流 I 比较容易计算。由 KVL 得

$$16I + 8I^2 + 16I = 96 \quad \text{或} \quad I^2 + 4I - 12 = 0$$

应用二次式公式得出

$$I = \frac{-4 \pm \sqrt{16 + 48}}{2} = \frac{-4 \pm 8}{2} = 2A \text{ 或 } -6A$$

只有 2A 电流是物理上可能的,因为电流必须从戴维南电压源的正端流出,也就是说 I 一定是正的。因此 $I = 2A$ 。

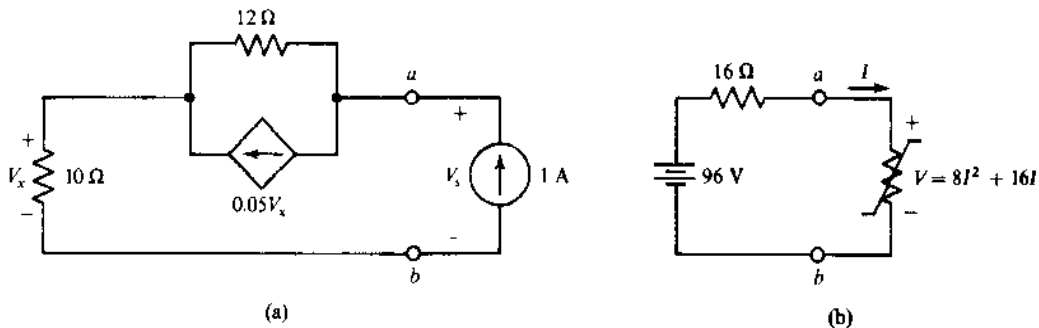


图 5-22

5.13 图 5-23(a)所示是一个射极跟随器电路,用于获取低输出电阻做电阻匹配用。求 R_{out} 。

解 因为电路中有一个非独立源而没有独立源,必须在输出端加一个电源来求 R_{out} ,最好是

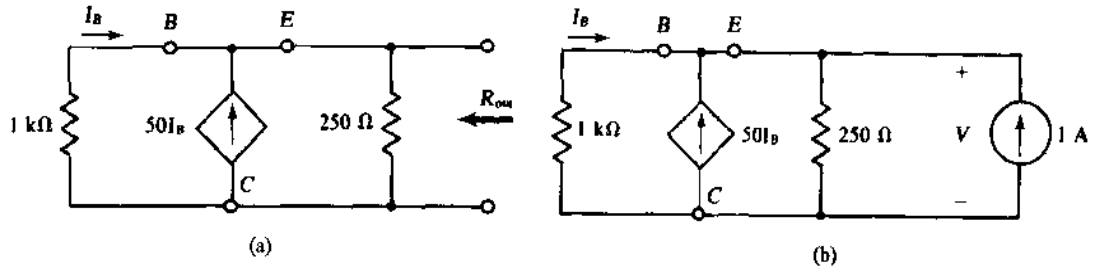


图 5-23

1A 电流源,如图 5-23(b)所示.

在上方节点应用 KCL 得

$$\frac{V}{1000} - 50I_B + \frac{V}{250} = 1$$

在 1kΩ 电阻器上,应用欧姆定理得 $I_B = -V/1000$,将此值代入上式得

$$\frac{V}{1000} - 50\left(-\frac{V}{1000}\right) + \frac{V}{250} = 1$$

从而, $V = 18.2\text{V}$. 于是 $R_{out} = V/1 = 18.2\Omega$,它比电路中任何一个电阻器的电阻都小得多.

5.14 求图 5-24 所示电路的输入电阻 R_{in} .

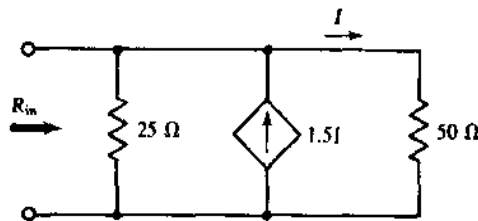


图 5-24

解 因为在此电路中有非独立源而没有独立源,求输入电阻方法是在输入端加一个电源. 这时输入电阻就等于输入电压除以输入电流. 外加电源用 1A 电流最合适,如图 5-25 所示.

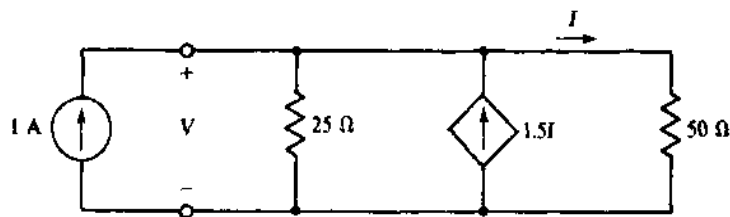


图 5-25

由节点分析,

$$\frac{V}{25} - 1.5I + \frac{V}{50} = 1$$

但从右边支路得 $I = V/50$. 将此值代入,上式变为

$$\frac{V}{25} - 1.5\frac{V}{50} + \frac{V}{50} = 1$$

求得 $V = 33.3\text{V}$. 因此,输入电阻是

$$R_{in} = \frac{V}{I} = \frac{33.3}{1} = 33.3\Omega$$

5.15 求图 5-24 所示电路的输入电阻, 设非独立源电流是 $5I$ 而不是 $1.5I$ 。

解 将一个 $1A$ 电流源加到输入端, 上方节点的节点方程是

$$\frac{V}{25} - 5I + \frac{V}{50} = 1$$

从右边支路得 $I = V/50$, 将此值代入上面方程式

$$\frac{V}{25} - 5 \frac{V}{50} + \frac{V}{50} = 1$$

求得 $V = -25V$, 因而, 输入电阻为 $R_{in} = -25/1 = -25\Omega$ 。

当第一次碰到负电阻时, 可能会感到困惑, 但是它确实存在, 虽然需要用晶体管电路、运算放大器, 或诸如如此的电路才能实现。物理上, 负的输入电阻意味着电路的非独立源作为功率源向加在输入端的任何电源提供功率。

5.16 图 5-26(a) 所示射极跟随器电路用来取得高输入电阻供匹配用。如图, 负载是 30Ω 电阻器。求输入电阻 R_{in} 。

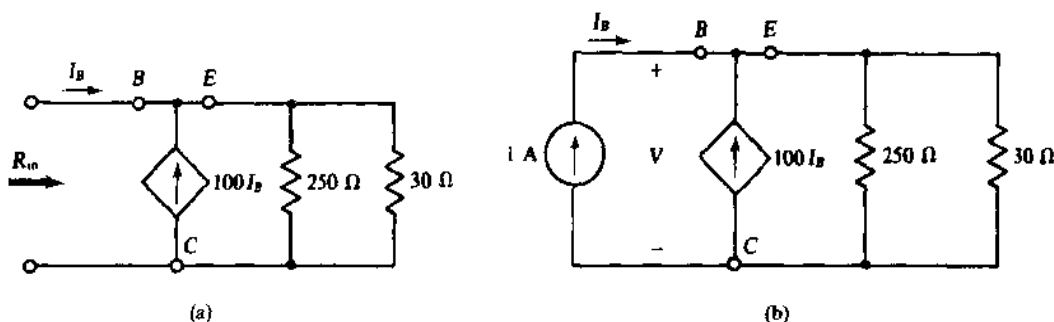


图 5-26

解 因为电路有非独立源而没有独立源, 求 R_{in} 的较好办法是加上一个 $1A$ 电流源, 从输入电压来着手如图 5-26(b) 所示。这里, $I_B = 1A$, 因此并联电阻器的总电流是 $I_B + 100I_B = 101A$, 电压 V 为

$$V = 101(250 \parallel 30)V = 2.7kV$$

输入电阻 $R_{in} = V/1 = 2.7k\Omega$, 比负载电阻 30Ω 大得多。

5.17 能从内阻为 0.25Ω 的 $12V$ 电池中吸取的最大功率是多少?

解 0.25Ω 的电阻性负载能吸收最大功率, 因为其阻值与戴维南等效电阻或电源的内阻相同。对此负载, 其电压降是电源电压的一半, 其功率为 $(6^2)/0.25 = 144W$ 。

5.18 如图 5-15 所示, 连接在 a, b 两端的电阻器吸取的最大功率是多少?

解 在习题 5.8 的解答中, 已求得图 5-15 所示电路的戴维南电阻为 $50k\Omega$, 诺顿电流为 $12.5mA$ 。因此, $50k\Omega$ 负载电阻器吸收最大功率。由分流关系, 诺顿电流的一半流过此电阻, 产生的功率是

$$\left(\frac{12.5}{2} \times 10^{-3}\right)^2 (50 \times 10^3) = 1.95W$$

5.19 在图 5-27 所示的电路中, 多大的电阻 R_L 将吸收到最大功率? 最大功率是多少?

解 为得到最大功率传输, $R_L = R_{Th}$, $P_{max} = V_{Th}^2/(4R_{Th})$ 。因此, 必须求得电路 a, b 端左边电路的戴维南等效电路。

如果 R_L 由开路代替, 则由分流关系, 电流 I 为

$$I = \frac{40}{40 + 10} \times 8 = 6.4A$$

因此, 非独立源提供的电压为 $10(6.4) = 64V$ 。于是, 由 KVL 得

$$V_{ab} = V_{Th} = 64 + 10(6.4) = 128V$$

在求 R_{Th} 时, 用短路电流方法比较方便。如果 a, b 两端短路, 图 5-27 所示电路的所有元件都并

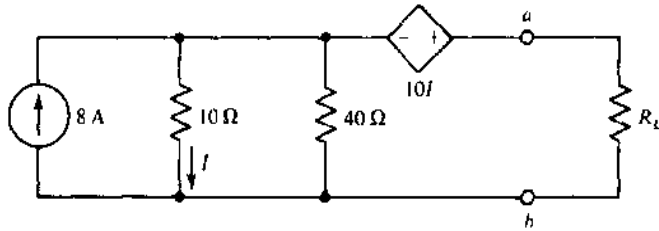


图 5-27

联. 因此, 10Ω 电阻器从上到下的电压降 $10I$ 等于非独立源两端的电压降 $-10I$. $10I = -10I$ 的解只能是 $I = 0A$, 所以两个电阻的电压降皆为零, 也就是说电流源的 $8A$ 电流必须全部流入短路. 因此, $I_{sc} = 8A$, 而

$$R_{Th} = \frac{V_{Th}}{I_{sc}} = \frac{128}{8} = 16\Omega$$

因此, $R_L = 16\Omega$ 时, 吸收功率最大. 最后, 此功率是

$$P_{max} = \frac{V_{Th}^2}{4R_{Th}} = \frac{128^2}{4(16)} = 256W$$

5.20 图 5-28 的电路中, 多大的电阻器 R_L 能吸收最大功率? 最大功率是多少?

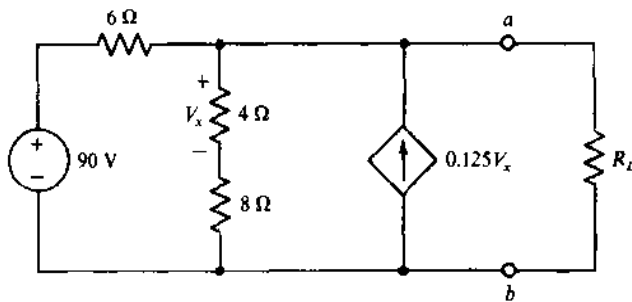


图 5-28

解 当然, 必须求出 a, b 两端左边的戴维南等效电路. 先求戴维南等效电压 V_{Th} . 注意 4Ω 电阻器的两端电压降为 V_x , 该电阻器与 8Ω 电阻器串联. 因此由分压关系反运算, 开路电压 $V_{Th} = V_{ab} = 3V_x$. 其次, 去掉 R_L 后, 在包括 a 端的节点上应用 KCL 得

$$\frac{3V_x - 90}{6} + \frac{V_x}{4} - 0.125V_x = 0$$

解得 $V_x = 24V$. 所以 $V_{Th} = 3V_x = 3(24) = 72V$.

观察电路, 应当可以看出, 用 I_{sc} 求 R_{Th} 比直接求 R_{Th} 更简单. 如果使端点 a, b 短路, 则 $V_x = 0V$, 因此没有电流流过 4Ω 电阻器和非独立电流源. 因此, $I_{sc} = 90/6 = 15A$. 于是,

$$R_{Th} = \frac{V_{Th}}{I_{sc}} = \frac{72}{15} = 4.8\Omega$$

这就是为了吸收是大功率 R_L 应取的阻值. 最后,

$$P_{max} = \frac{V_{Th}^2}{4R_{Th}} = \frac{72^2}{4(4.8)} = 270W$$

5.21 利用叠加定理求图 5-29 所示的 12Ω 电阻器所吸收的功率.

解 叠加定理不能在直流电路中求功率, 因为这一方法仅适用于线性函数, 而功率有一个平方电压或平方电流的关系, 不是线性的. 举例说明, 将 $6A$ 电源用开路代替, 从 $100V$ 电源流过 12Ω 电阻器的电流是 $100/(12+6) = 5.556A$. 相应的功率是 $5.556^2 \times 12 = 370W$. 将电压源用短路代替, 由分流关系可求得由 $6A$ 电流源流经 12Ω 电阻器的电流: $[6/(12+6)](6) = 2A$. 对应功率是 $2^2 \times 12 =$

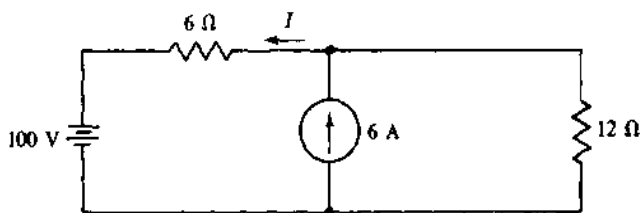


图 5-29

48W. 因此, 如果叠加定理可以用于功率, 结果将是 12Ω 电阻器消耗功率 $370 + 48 = 418W$.

然而, 叠加的确可以应用到电流上. 所以, 流过 12Ω 电阻器的总电流是 $5.556 + 2 = 7.556A$, 消耗功率为 $7.556^2 \times 12 = 685W$. 此值与错误的用叠加求功率所得的 $418W$ 相差很远.

5.22 图 5-29 所示电路中, 将 $100V$ 电源变为 $360V$ 电源, $6A$ 电流源变为 $18A$ 电流源, 用叠加求电流 I .

解 图 5-30(a) 所示的电路中电流源用开路代替. 显然, 由电压源流出的 I 的分量 $I_V = -360/(6 + 12) = -20A$. 图 5-30(b) 所示的电路中, 电压源用短路代替. 由分流关系, I_C , 即 I 的电流源分量是 $I_C = [12/(12 + 6)](18) = 12A$. 总的电流是电流分量的代数和: $I = I_V + I_C = -20 + 12 = -8A$.

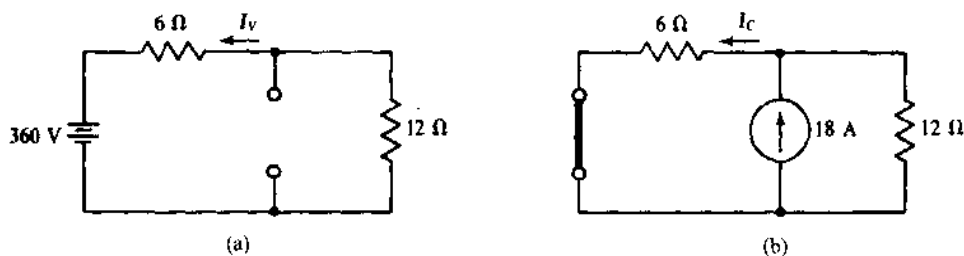


图 5-30

5.23 图 5-18 所示电路中, 用叠加求 V_{Th} , a 端为参考正极.

解 显然, $30V$ 电源给 V_{Th} 提供 $30V$ 电压, 因为此电源与开路串联, 不可能形成电流. 零电流意味着零电阻电压降, 因此, 电路中惟一电压是电压源的电压.

图 5-31(a) 所示电路中除 $100V$ 电源外, 其他所有独立源均已去活. 注意, 因为 8Ω 电阻器两端电压降是零, 40Ω 电阻器两端电压显然就是 a, b 两端电压. 则由分压关系, V_{Th} 的这个分量是

$$V_{ThV} = \frac{40}{40 + 10} \times 100 = 80V$$

图 5-31(b) 所示电路中电流源是惟一独立源. 因为 8Ω 电阻器电压降为零, 所以 40Ω 电阻器的电压降是开路电压. 注意 $100V$ 电源由短路代替后, 5Ω 电阻器不起作用, 而且也使 40Ω 和 10Ω 电阻器并

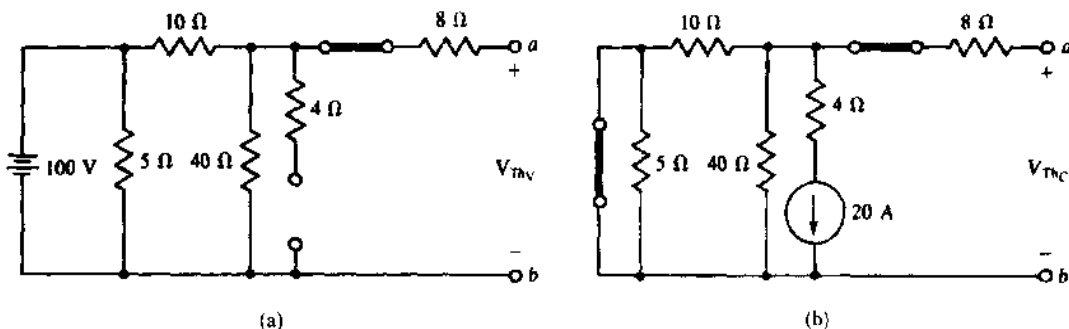


图 5-31

联为一个净电阻： $40 \parallel 10 = 8\Omega$ 。因此电流源的 V_{1b} 的分量为 $V_{1b} = -20 \times 8 = -160V$ 。

V_{1b} 是三个电压分量的代数和：

$$V_{1b} = 30 + 80 - 160 = -50V$$

注意，用叠加求 V_{1b} 比习题 5-10 中用节点分析求解繁琐。

5.24 用叠加求图 5-15 所示电路的 V_{1b} 。

解 尽管电路中有三个电源，但不能用叠加方法，因为其中的二个源是非独立的，只有一个电源是独立的。叠加定理不适用于非独立源。

5.25 用密尔曼定理求四个电池并联运行时流过 0.2Ω 电阻器的电流。其中每个电池的开路电压为 $12.8V$ ，内阻分别为 0.1Ω 、 0.12Ω 、 0.2Ω 和 0.25Ω 。

解 因为电池电压相同，都是 $12.8V$ ，密尔曼电压是 $V_M = 12.8V$ 。密尔曼电阻是电导和的倒数：

$$R_M = \frac{1}{1/0.1 + 1/0.12 + 1/0.2 + 1/0.25} \Omega = 36.6m\Omega$$

当然，电阻器电流等于密尔曼电压除以密尔曼电阻与负载电阻之和：

$$I = \frac{V_M}{R_M + R} = \frac{12.8}{0.2 + 0.0366} = 54.1A$$

5.26 用密尔曼定理求四个电池并联运行流过 5Ω 电阻器的电流。电池的开路电压和内阻分别为： $18V$ 和 1Ω 、 $20V$ 和 2Ω 、 $22V$ 和 5Ω 及 $24V$ 和 4Ω 。

解 密尔曼电压和电阻是

$$V_M = \frac{(1)(18) + (1/2)(20) + (1/5)(22) + (1/4)(24)}{1 + 1/2 + 1/5 + 1/4} = 19.7V$$

$$R_M = \frac{1}{1 + 1/2 + 1/5 + 1/4} = 0.513\Omega$$

电流当然是密尔曼电压除以密尔曼电阻与负载电阻之和：

$$I = \frac{V_M}{R_M + R} = \frac{19.7}{0.513 + 5} = 3.57A$$

5.27 用密尔曼定理求图 5-32 所示电路的 I 。

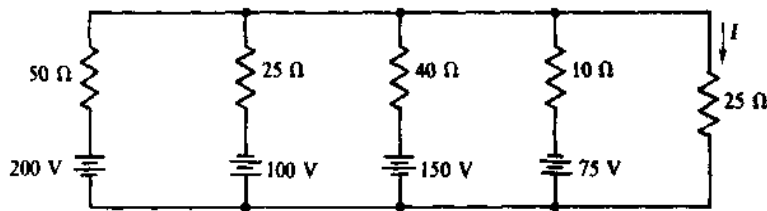


图 5-32

解 密尔曼电压和电阻是

$$V_M = \frac{(1/5)(200) + (1/25)(-100) + (1/40)(150) + (1/10)(-75)}{1/50 + 1/25 + 1/40 + 1/10} = -20.27V$$

$$R_M = \frac{1}{1/50 + 1/25 + 1/40 + 1/10} = 5.41\Omega$$

因此

$$I = \frac{V_M}{R_M + R} = \frac{-20.27}{5.41 + 25} = -0.667A$$

5.28 将图 5-33(a) 所示的 Δ 变换成图 5-33(b) 所示的 Y。(a) $R_1 = R_2 = R_3 = 36\Omega$ ；(b) $R_1 = 20\Omega$ ， $R_2 = 30\Omega$ ， $R_3 = 50\Omega$ 。

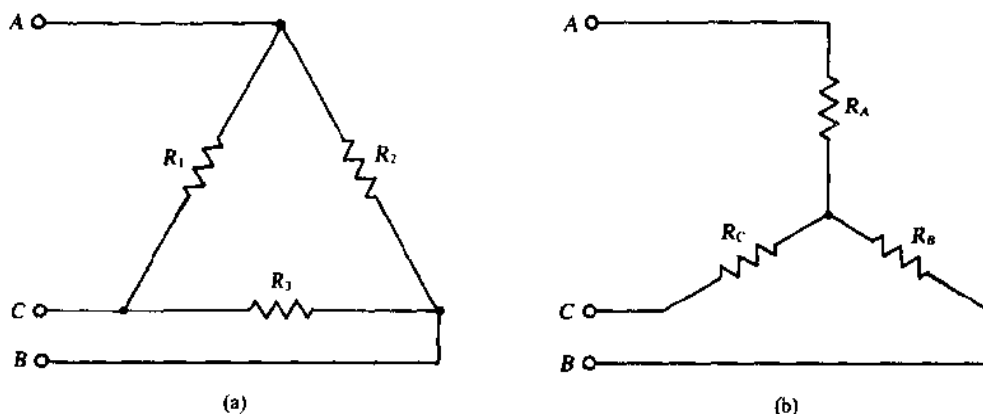


图 5-33

解 (a) Δ 电阻值相同, $R_Y = R_\Delta/3$. 因此, $R_A = R_B = R_C = 36/3 = 12\Omega$.

(b) 求 R_Y 公式的分母相同, 皆为 $R_1 + R_2 + R_3 = 30 + 20 + 50 = 100\Omega$. 分子是 Y 放到 Δ 内时相邻两个电阻器的电阻值乘积:

$$R_A = \frac{R_1 R_2}{100} = \frac{20 \times 30}{100} = 6\Omega \quad R_B = \frac{R_2 R_3}{100} = \frac{30 \times 50}{100} = 15\Omega$$

$$R_C = \frac{R_1 R_3}{100} = \frac{20 \times 50}{100} = 10\Omega$$

5.29 将图 5-33(b)所示的 Y 变换成图 5-33(a)所示的 Δ . (a) $R_A = R_B = R_C = 5\Omega$; (b) $R_A = 10\Omega, R_B = 5\Omega, R_C = 20\Omega$.

解 (a) 因 Y 的电阻相同: $R_\Delta = 3R_Y$. 因此, $R_1 = R_2 = R_3 = 3 \times 5 = 15\Omega$.

(b) 求 R_Δ 公式的分子相同: $R_A R_B + R_A R_C + R_B R_C = 10 \times 5 + 10 \times 20 + 5 \times 20 = 350$. R_Δ 公式中的分母是 Y 在 Δ 内所求 Δ 臂相对的 Y 臂电阻. 于是,

$$R_1 = \frac{350}{R_B} = \frac{350}{5} = 70\Omega \quad R_2 = \frac{350}{R_C} = \frac{350}{20} = 17.5\Omega$$

$$R_3 = \frac{350}{R_A} = \frac{350}{10} = 35\Omega$$

5.30 用 Δ -Y 变换求图 5-34 所示电路的电流 I_1, I_2 和 I_3 .

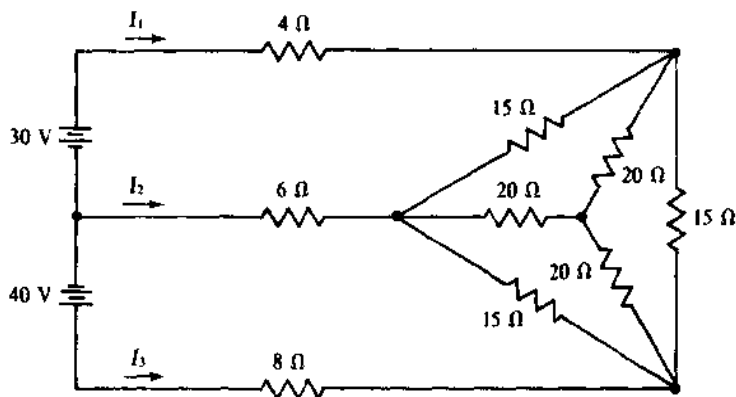


图 5-34

解 15Ω 电阻器的 Δ 变换成 5Ω 电阻器的 Y, 此 Y 与电阻器为 20Ω 的 Y 并联. 这一并联关系不很明显, 事实上如果每个 Y 的电阻不全相同, 则它们并不是并联的. 在此, 当它们阻值相同时, 分析

表明两个中间节点具有等电位,就像两点用线连在一起一样.因此,两个Y的相应电阻器是并联的,如图 5-35(a)所示.这两个Y可以简化成电阻器为 $5 \parallel 20 = 4\Omega$ 的单个Y.用这个Y代替 Δ -Y组合,可得如图 5-35(c)所示的电路图.

取 I_1 和 I_3 为回路电流,相应的 KVL 方程是

$$30 = 18I_1 + 30I_3 \text{ 和 } 40 = 10I_1 + 22I_3$$

解方程得 $I_1 = 0.88\text{A}$ 和 $I_3 = 1.42\text{A}$.然后在右边节点应用 KCL 得, $I_2 = -I_1 - I_3 = -2.3\text{A}$.

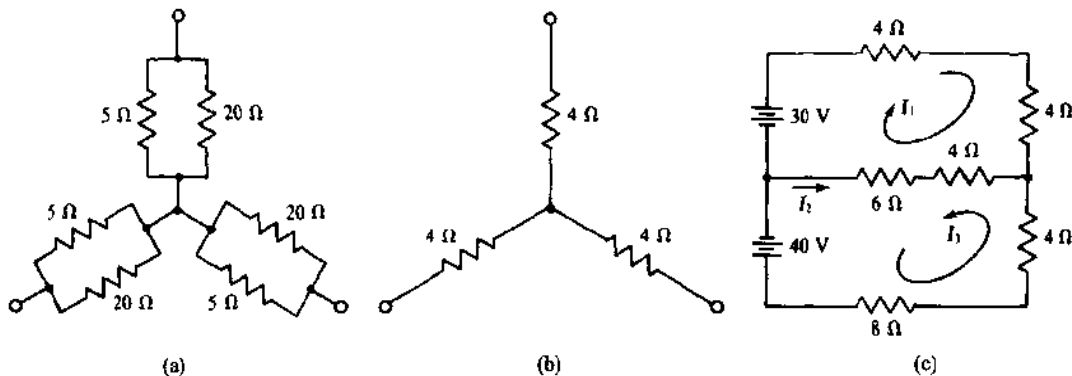


图 5-35

5.31 图 5-36 所示是含有桥接 T 型衰减器的电路,利用 Y- Δ 变换,求电路总电阻 R_T .

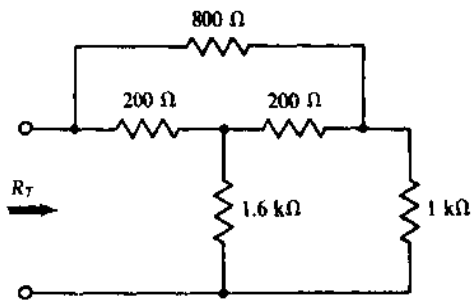


图 5-36

解 图 5-37(a)所示的是电路的 T 形部分放在一个 Δ 内,目的是便于求得 Δ 电阻.从 Y- Δ 变换公式得

$$R_1 = R_3 = \frac{200(200) + 200(1600) + 200(1600)}{200} = \frac{680\,000}{200} \Omega = 3.4\text{k}\Omega$$

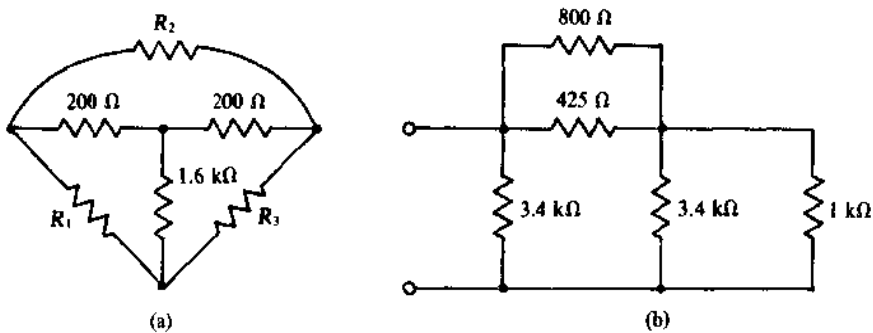


图 5-37

$$R_2 = \frac{680000}{1600} = 425\Omega$$

由这个变换结果,电路变为如图 5-37(b) 所示串-并结构,总电阻很容易求得:

$$R_T = 3400 \parallel (800 + 425 + 3400 \parallel 1000) = 3400 \parallel 1050 = 802\Omega$$

5.32 利用 Δ -Y 变换,求图 5-38 所示电路的 I 。

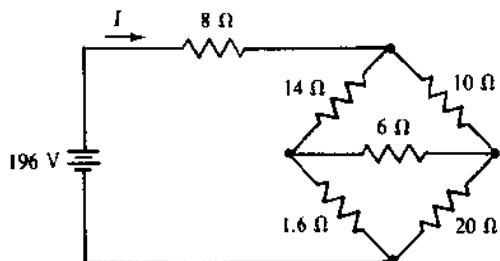


图 5-38

解 在电桥上方或下方实施 Δ -Y 变换,或者在左边或右边实施 Y- Δ 变换,都可以使电桥简化成串-并结构.但最常用的方法也许是将其中的一个 Δ 变换成 Y. 图 5-39(a) 中,上方的 Δ 围住一个 Y,是为了便于记住 Δ -Y 变换.所有 3 个 Y 公式的分母相同: $14 + 10 + 6 = 30$,但分子是相邻电阻器阻值的乘积:

$$R_A = \frac{10 \times 14}{30} = 4.67\Omega \quad R_B = \frac{14 \times 6}{30} = 2.8\Omega$$

$$R_C = \frac{6 \times 10}{30} = 2\Omega$$

这个变换使电路简化成图 5-39(b) 所示,所有电阻器都是串并联的.由此可得

$$I = \frac{196}{8 + 4.67 + (2.8 + 1.6) \parallel (2 + 20)} = 12\text{A}$$

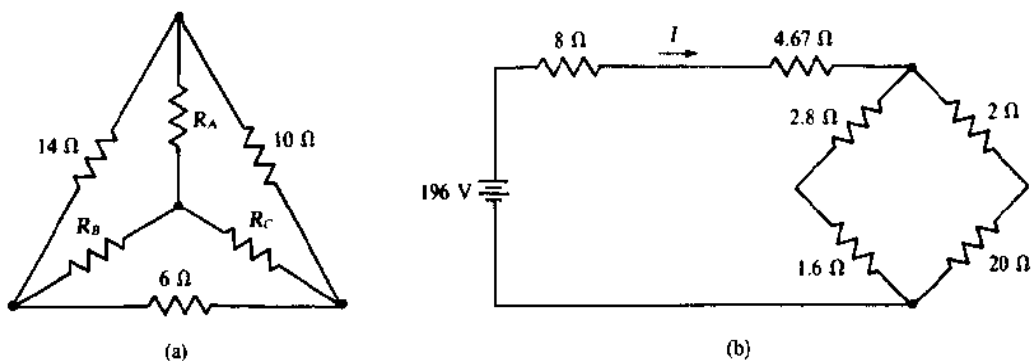


图 5-39

5.33 在图 5-38 所示电路中,用多大电阻器 R 代替 20Ω 电阻器可以使电桥平衡,平衡后 I 为多大?

解 平衡时,对应桥臂的电阻乘积相等:

$$R \times 14 = 1.6 \times 10 \quad \text{得 } R = \frac{16}{14} = 1.14\Omega$$

电桥平衡时,中间臂没有电流通过,可以看成是开路.这样一来,因为电桥是串并联结构,电流 I 为

$$I = \frac{196}{8 + (14 + 1.6) \parallel (10 + 1.14)} = 13.5\text{A}$$

另一种解法是把中间臂看成短路,因为它的两端等电位.根据这一观点,

$$I = \frac{196}{8 + 14 \parallel 10 + 1.6 \parallel 1.14} = 13.5 \text{ A}$$

当然,结果相同.

- 5.34 如图 5-40 所示的滑线电桥中有一根 1m 长的均匀电阻线. 平衡时,滑针在距离顶端 24cm 处,求电阻 R_x .

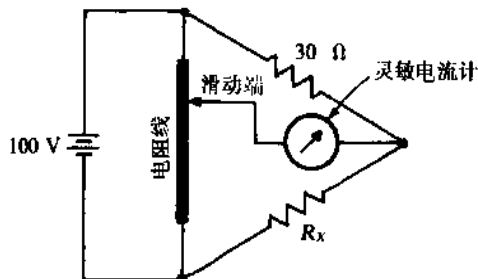


图 5 40

解 设电阻线的总电阻是 R_w , 则由滑针到顶端的电阻是 $(24/100)R_w = 0.24R_w$. 由滑针到底端的电阻是 $(76/100)R_w = 0.76R_w$. 所以电桥的各电阻为 $0.24R_w$ 、 $0.76R_w$ 、 30Ω 和 R_x . 代入电桥平衡方程, 有

$$R_x = \frac{0.76R_w}{0.24R_w} \times 30 = 95\Omega$$

补 充 习 题

- 5.35 汽车蓄电池给车灯提供 10A 电流时,端电压为 12.1V. 当启动电动机切入时,需要取用额外的 250A,使电池端电压降到 10.6V. 求此蓄电池的戴维南等效电路.
答案 $6\text{m}\Omega, 12.16\text{V}$
- 5.36 在充足的阳光下, $2 \times 2\text{cm}$ 太阳能电池的短路电流为 80mA, 当电流为 75mA 时, 其端电压为 0.6V. 求此电路的诺顿等效电路.
答案 $120\Omega, 80\text{mA}$
- 5.37 求图 5-41 所示电路的戴维南等效电路. $V_{1\text{N}}$ 参考正极在 a 端.
答案 $12\Omega, 12\text{V}$

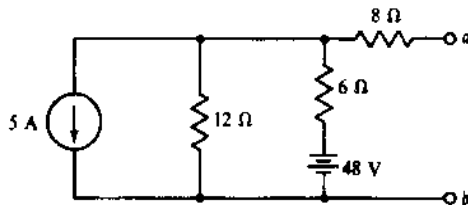


图 5-41

- 5.38 将图 5-41 所示电路中的 5A 电流源变成 7A 电流源, 12Ω 电阻器变成 18Ω 电阻器, 48V 电源变成 96V 电源. 求电流箭头指向 a 端的诺顿等效电路.
答案 $12.5\Omega, 3.24\text{A}$
- 5.39 求图 5-42 所示电路的诺顿等效电路, I_N 参考正极指向 a 端.
答案 $4\Omega, -3\text{A}$
- 5.40 求图 5-43 的诺顿等效电路, I_N 参考方向向上.
答案 $8\Omega, 8\text{A}$

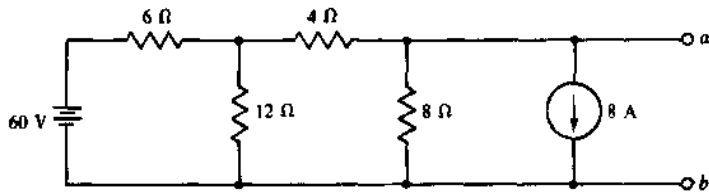


图 5-42

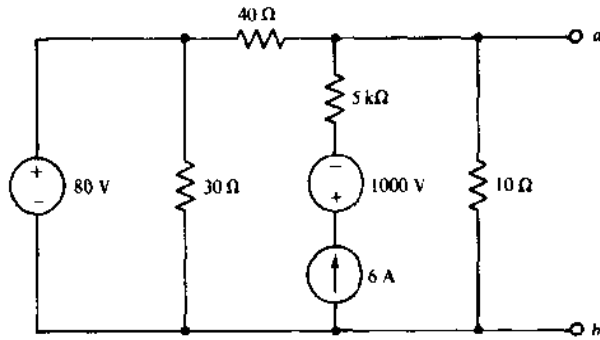


图 5-43

5.41 求图 5-44 的诺顿等效电路. I_N 参考方向向上.

答案 $78\Omega, 1.84A$

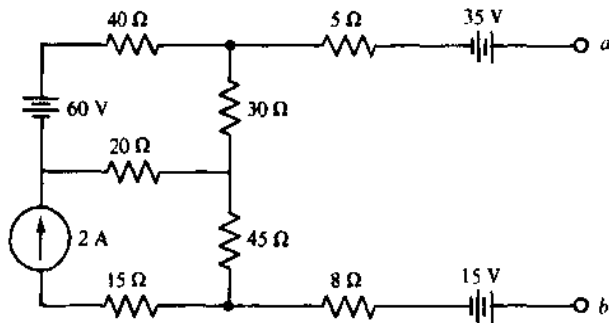


图 5-44

5.42 求图 5-45 所示的基极接地晶体管电路的戴维南等效电路. V_{Th} 参考正极在 a 端.

答案 $4k\Omega, 3.9V$

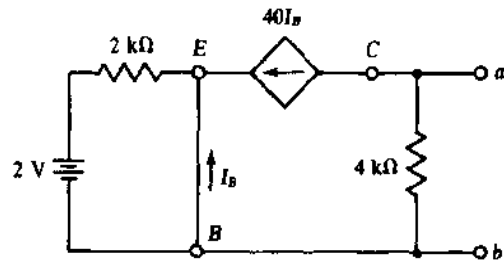


图 5-45

5.43 图 5-46 所示的晶体管电路中, $I_C = 40I_B$, 从基极到发射极的电压降为 $0.7V$, 求基极电流 I_B .

答案 $90.1\mu A$

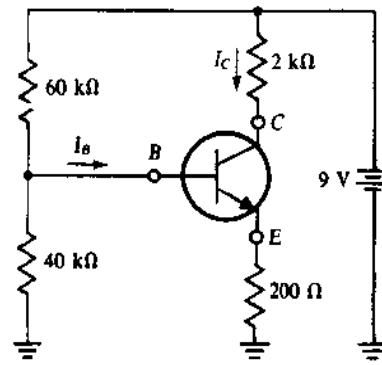


图 5-46

5.44 求图 5-47 所示的晶体管电路的戴维南等效电路. V_{th} 参考正极在 a 端.

答案 $5.88\text{k}\Omega, -29.4\text{V}$

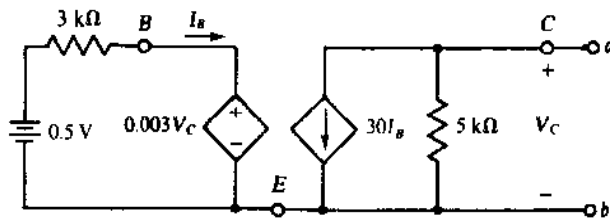


图 5-47

5.45 在图 5-48 所示的电路中, 有一个 $V-I$ 关系为 $V = 3I^2$ 的非线性元件. 用戴维南定理和二次方程式公式求电路中的 I .

答案 2A

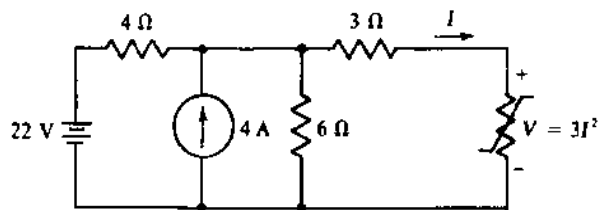


图 5-48

5.46 求图 5-49 的戴维南等效电路. V_{th} 参考正极在 a 端.

答案 $18.7\Omega, 26\text{V}$

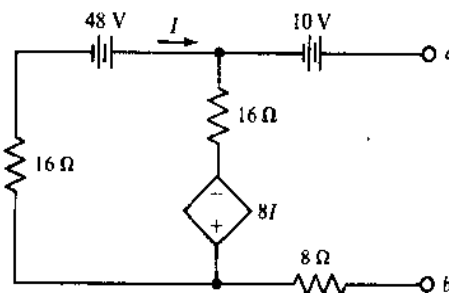


图 5-49

5.47 求图 5-50 的戴维南等效电路.

答案 $-1.5\Omega, 0V$

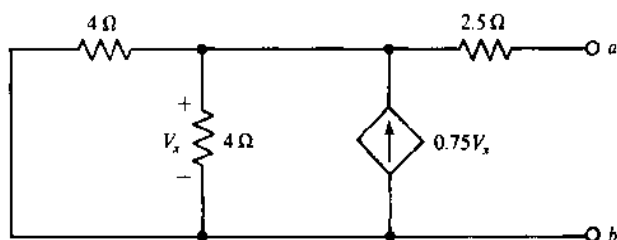


图 5-50

5.48 图 5-51 所示的晶体管电路中,如果 2 和 2'端接 $2k\Omega$ 电阻器,求 1 和 1'端的输入电阻.

答案 $88.1k\Omega$

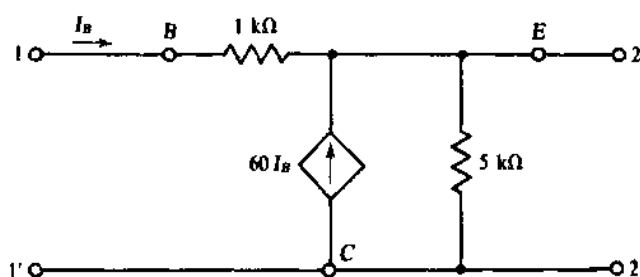


图 5-51

5.49 在图 5-51 所示的晶体管电路中,如果在 1 和 1'端接一个内阻为 $1k\Omega$ 的电源,求 2 和 2'端的输出电阻.在求输出电阻时记住电源由其内阻代替.

答案 32.6Ω

5.50 在图 5-52 所示的晶体管电路中,如果从集电极到发射极的 2 和 2'端接一个 $5k\Omega$ 负载,求 1 和 1'端的输入电阻.

答案 760Ω

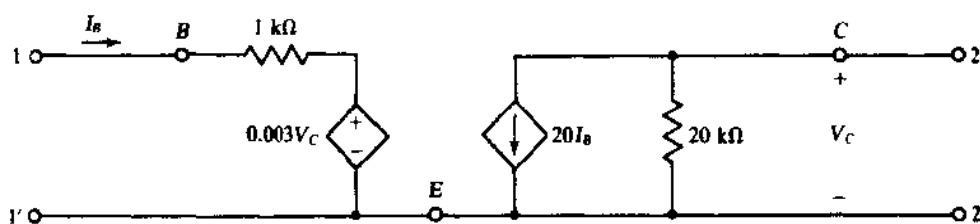


图 5-52

5.51 在图 5-52 所示的晶体管电路中,如果在 1 和 1'端接一个内阻为 500Ω 的电源,求 2 和 2'端的输出电阻.

答案 $100k\Omega$

5.52 图 5-53 所示电桥电路中,端点 a 和 b 间接多大电阻器能吸收最大功率,功率是多少?

答案 $2.67k\Omega, 4.25mW$

5.53 图 5-53 所示电桥电路中,在端点 a 和 b 间接一个零阻值电流表,求此表读数.假设表的接法使指针沿刻度上升.当此表串联一个 $1k\Omega$ 电阻器时,读数是多少?

答案 $2.52mA, 1.83mA$

5.54 为增加功率输出,用多节太阳能电池相连.单节电池的性能和习题 5.36 给出的一样.问需要多大面积的太阳能电池才能使输出功率为 $1W$.设负载是匹配的.

答案 $20.8cm^2$

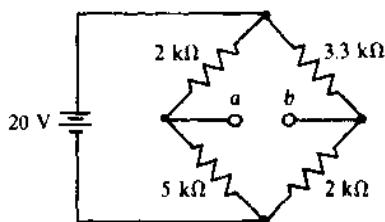


图 5-53

5.55 图 5-54 所示电路中,多大的电阻器 R_L 能吸收最大功率? 功率是多少?

答案 $3.33\Omega, 480W$

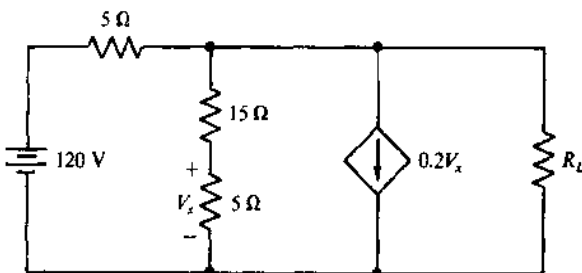


图 5-54

5.56 图 5-55 所示电路中,多大的电阻器接在端点 a 和 b 之间能吸收最大功率? 功率是多少?

答案 $100k\Omega, 62.5\mu W$

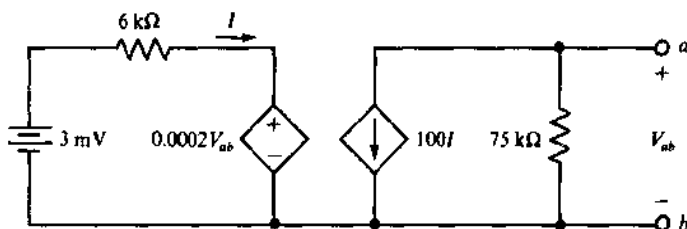


图 5-55

5.57 在图 5-41 所示电路中,利用叠加定理求每个电源对 V_{Th} 所起的作用,假设 V_{Th} 参考正极在端点 a .

答案 48V 电源提供 32V, 5A 电源提供 -20V

5.58 在图 5-42 所示电路中,利用叠加定理求每个电源对端点 a 、 b 间短路电流所起的作用,短路电流的参考方向是从端点 a 流向端点 b .

答案 60V 电源提供 5A, 8A 电源提供 -8A

5.59 图 5-48 所示电路中,用开路代替非线性电阻,利用叠加定理求每个电源对开路电压所起作用,电压参考正极在上端.

答案 22V 电源提供 13.2V, 4A 电源提供 9.6V

5.60 某汽车发电机和蓄电池并联给 0.8Ω 负载供电. 发电机和蓄电池的开路电压和内阻分别为: 14.8V、 0.4Ω , 12.8V、 0.5Ω . 用密尔曼定理求负载电流.

答案 13.6A

5.61 习题 5.60 的汽车电路中,利用叠加定理求每个电源对负载电流所起的作用.

答案 发电机提供 8.04A, 蓄电池提供 5.57A

5.62 将图 5-56(a)所示的 Δ 变换成图 5-56(b)所示的 Y. 已知 $R_1 = 2k\Omega, R_2 = 4k\Omega, R_3 = 6k\Omega$

答案 $R_A = 667\Omega, R_B = 2k\Omega, R_C = 1k\Omega$

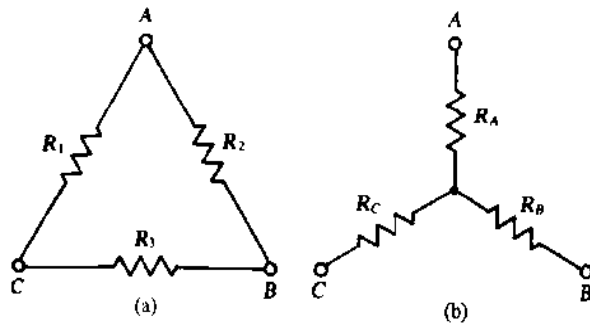


图 5-56

- 5.63 重新计算习题 5.62, 取 $R_1 = 8\Omega, R_2 = 5\Omega, R_3 = 7\Omega$.
 答案 $R_A = 2\Omega, R_B = 1.75\Omega, R_C = 2.8\Omega$
- 5.64 将图 5-56(b)所示的 Y 变换成图 5-56(a)所示的 Δ . $R_A = 12\Omega, R_B = 15\Omega, R_C = 18\Omega$.
 答案 $R_1 = 44.4\Omega, R_2 = 37\Omega, R_3 = 55.5\Omega$
- 5.65 重复习题 5.64, 但 $R_A = 10k\Omega, R_B = 18k\Omega, R_C = 12k\Omega$.
 答案 $R_1 = 28.7k\Omega, R_2 = 43k\Omega, R_3 = 51.6k\Omega$
- 5.66 图 5-57 所示网络结构电路中, 利用 Δ -Y 变换求使 $I = 3A$ 的 V .
 答案 177V

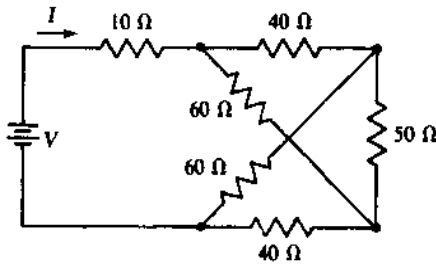


图 5-57

- 5.67 利用 Δ -Y 变换求图 5-58 所示电路的电流.
 答案 $I_1 = 7.72A, I_2 = -0.36A, I_3 = -7.36A$

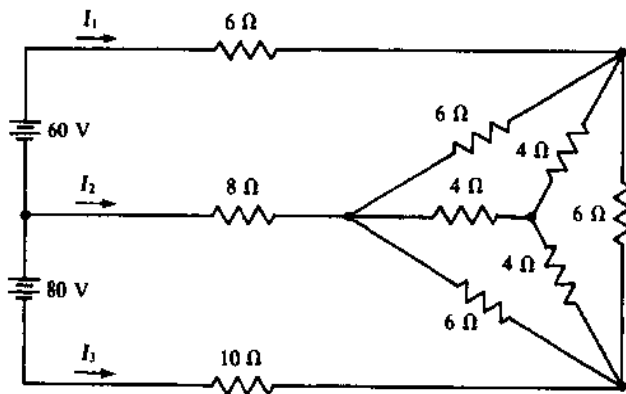


图 5-58

- 5.68 图 5-59 所示电路中, 利用 Δ -Y 变换, 求电压 V , 使通过 3Ω 电阻器向下的电流为 $2A$.
 答案 17.8V

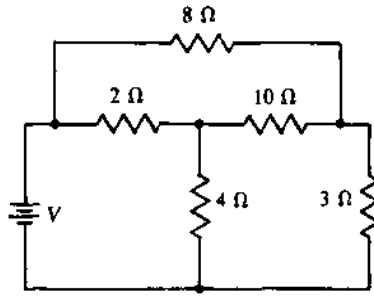


图 5-59

5.69 图 5-57 所示网络结构电路中,用多大的电阻代替上面的 40Ω 电阻器能够使流过 50Ω 电阻器的电流为 0 ?

答案 90Ω

5.70 图 5-40 所示滑线电桥中,当滑针距离上端 67cm 时,桥平衡,求电阻 R_X .

答案 14.8Ω

5.71 图 5-60 所示电路中,利用 Δ -Y 变换,求 I . 记住对于 Δ -Y 变换,仅仅是 Δ 和 Y 的外部电压和电流不发生变化.

答案 0.334A

5.72 图 5-61 所示电路中,电阻器 R_L 为多大时吸收最大功率? 并求此功率.

答案 $12\Omega, 192\text{W}$

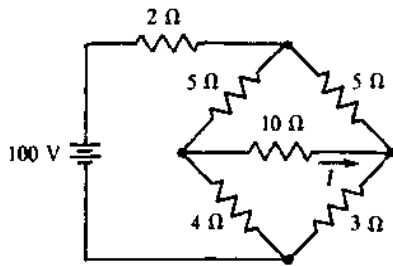


图 5-60

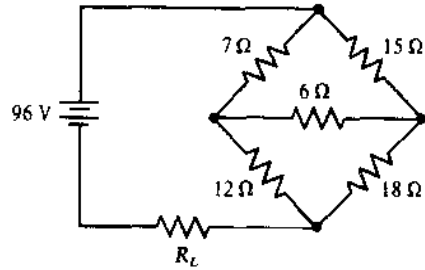


图 5-61

5.73 图 5-62 所示电路中,电阻器 R_L 为多大时吸收最大功率? 并求此功率.

答案 $30\Omega, 14.8\text{W}$

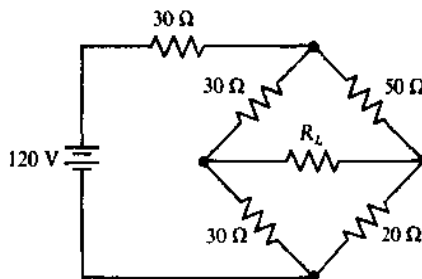


图 5-62

第六章 运算放大器电路

引言

运算放大器通常叫做运放,是很重要的电子电路元件。基本上,运放是个增益很高的电压放大器,电压增益为 100 000 或更高。虽然一个运放可能由两打多晶体管、一打电阻器及也许还有一个电容器组成,但它可能和单个电阻器一样小。对于分析和设计来说,因为运放的体积小,外部操作比较简单,在分析和设计时,常把它看作一个电路元件。

图 6-1(a)示出运放的电路符号,三个端点是:反相输入端 a (标为 $-$),同相输入端 b (标为 $+$)和输出端 c 。但是实际的运放有更多的端点,图 6-1(b)所示的另外两个端点是直流电源供电输入端,通常是 $+15\text{V}$ 和 -15V 。要用正、负电压源供电,使 c 端的输出电压能够对地为正和负地变化。

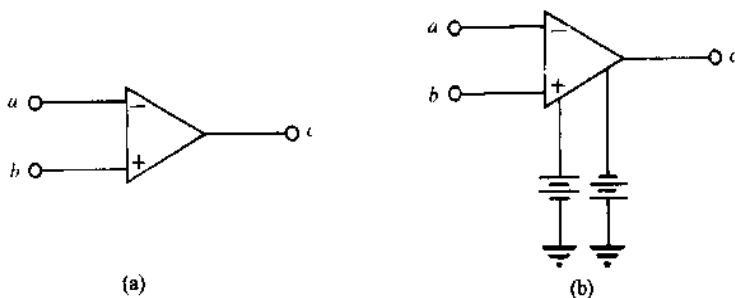


图 6-1

运放的工作

图 6-2(a)所示电路是运放的模型,说明了运放作为电压放大器是如何工作的。如非独立电压源所示,对于开路负载,运放提供的输出电压为 $v_o = A(v_+ - v_-)$,也就是 A 乘以输入电压之差。 A 通常称为开环电压增益。由 $A(v_+ - v_-)$ 观察到:加到同相输入端 b 的正电压 v_+ 使输出电压为正,加在反相输入端 a 的正电压 v_- 使输出电压为负。

典型的开环电压增益 A 非常高(100 000 或更大),通常可以近似地认为是无穷大(∞),如图 6-2(b)的简化模型所示,注意图 6-2(b)没有画出提供输入端对地电压为 v_+ 及 v_- 的电源或电路,仅仅画出了电压 v_+ 和 v_- ,这样做简化了电路图,而没有丢失任何信息。

图 6-2(a)中,出现在输入端的电阻与典型的运放电路中的其他电阻(通常是千欧姆)相比,阻值非常高(兆欧姆),因此可以看做是开路,如图 6-2(b)所示。因此,运放的输入电流几乎总是小到可以忽略,就假设为零,这个假设很重要,要记住。

输出电阻 R_o 可能为 75Ω 或更大,所以不可忽略不计。然而,当运放与负反馈元件配合使用时(下面说明), R_o 的影响可以不计,因此 R_o 可以用短路代替,如图 6-2(b)所示。除了少数特殊的运放电路,总是用负反馈。

图 6-2(b)的简单模型对很多实际应用来说是足够的。然而,尽管没有指出,对输出电压却有个限制:输出电压不能大于正的电源电压或小于负电源电压。实际上,其值可以比供电电压差几伏,具体大小取决于从输出端取用的电流。当输出电压为任一极限值时,就称为运放到达饱和或处于饱和状态。没有饱和的运放称为是线性工作的。

因为开环电压增益 A 很大,输出电压的大小又受限制,为使运放线性工作,输入端的两端

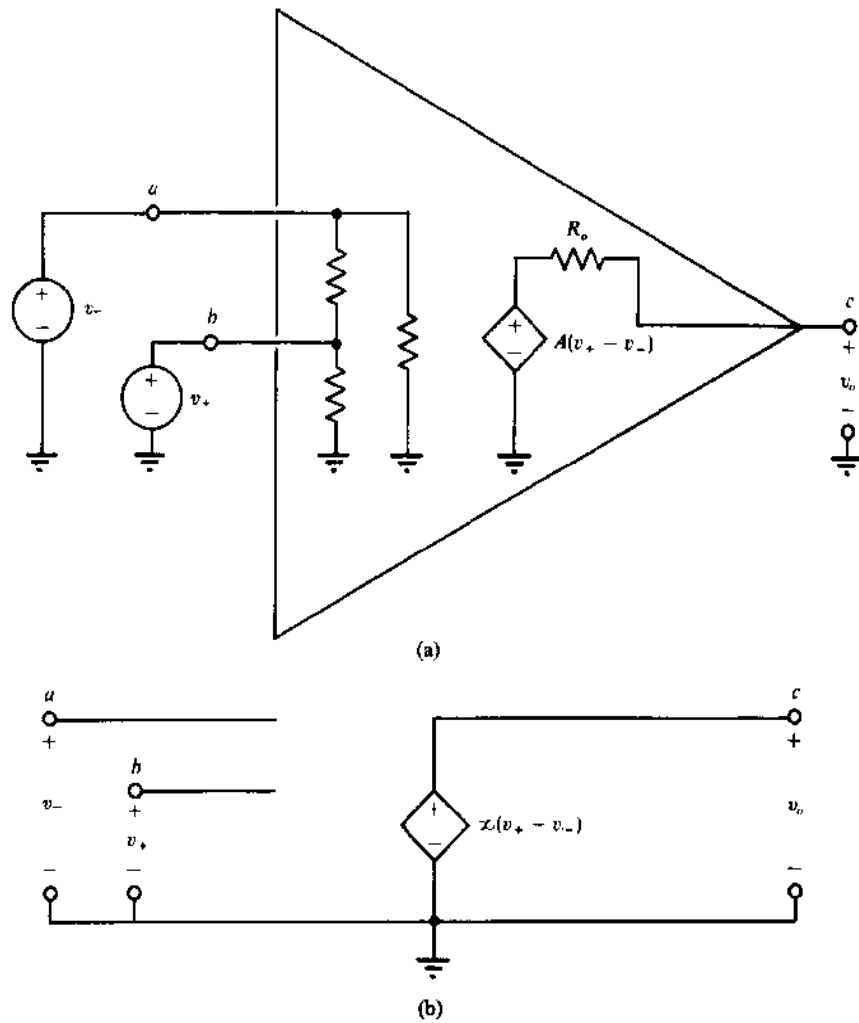


图 6-2

电压 $v_+ - v_-$ 的幅值必须很小. 具体地说在典型的运放应用中, 它必须小于 $100\mu\text{V}$. (这个小电压是由负反馈得到的, 后面将要解释.) 由于在典型的运放电路中, 此电压与其他电压相比忽略不计, 可以认为此电压是零. 对于任何非饱和的运放, 这是有效的近似. 但是如果运放饱和, 则电压差 $v_+ - v_-$ 可能相当大, 而且通常是这样.

对于能从运放输出端取用电流的大小的限制不那么重要. 对于一种通用的运放, 这个输出电流不能超过 40mA .

输入电流为零和输入端两端电压为零的近似(如图 6-3 所示)是下面通用运放电路分析的基础. 此外, 几乎只用节点分析.

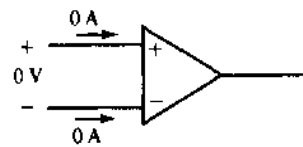


图 6-3

通用的运放电路

图 6-4 所示是反相放大器, 或简称为反相器, 输入电压为 v_i , 输出电压为 v_o . 如将要看到的, $v_o = Gv_i$, 其中 G 是个负的恒量. 因此, 输出电压 v_o 与输入电压 v_i 相似, 只是被放大了, 而且被改变符号(反相).

前面已经提到, 是靠负反馈在运放输入端提供接近于零的电压. 为理解这点, 假设在图 6-4 所示电路中的 v_i 是正的. 于是通过电阻器 R_i 的传导路径在反相输入端出现正电压, 结果输出电压 v_o 变成负的, 这一负电压又通过电阻器 R_f 的传导路径返回, 影响反相输入端的电压, 使

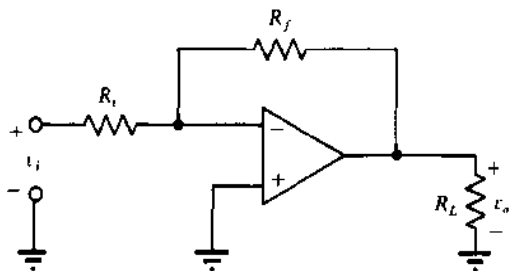


图 6-4

这儿的正电压几乎完全被抵消. 如果输入电压 v_i 变为负的, 则反馈回来的电压将是正的, 仍然会几乎完全抵消运放输入端的电压.

这种近于彻底的抵消只能发生在非饱和运放中, 然而一旦运放饱和, 输出电压就变成恒量, 因此反馈电压的大小不能跟随输入电压而增长.

在本章的每个运放电路中, 每个运放的输出端和反相输入端之间都有一个反馈电阻器. 因此, 在不饱和情况下, 这些电路中所有运放的输入端电压都可以看成 0V, 又因为输入电阻很高, 输入电流也可以认为是零.

求图 6-4 所示反相器的电压增益的最好方法是在反相输入端应用 KCL. 然而, 这样做之前, 应先考虑以下的情况. 因为运放输入端电压为零, 又因为同相输入端接地, 由此得出反相输入端实际上也是接地的. 这就意味着所有输入电压 v_i 跨接在电阻器 R_i 两端, 所有输出电压 v_o 跨接在电阻器 R_f 两端. 因此, 流入反相输入端的电流之和是

$$\frac{v_i}{R_i} + \frac{v_o}{R_f} = 0 \text{ 即 } v_o = -\frac{R_f}{R_i}v_i$$

因此, 电压增益是 $G = -(R_f/R_i)$, 即反馈电阻器的电阻除以输入电阻器的电阻的负值. 这是一个要记住的重要公式, 用于分析或设计运放反相器电路(不要将反相器电路的增益 G 与运放本身的增益 A 混淆).

显然输入电阻就是 R_i , 另外, 虽然负载电阻器 R_L 影响运放必须提供的电流, 但它不影响电压增益.

加法放大器或加法器, 如图 6-5 所示. 基本上加法器是个多输入端的反相器. 按照惯例, 不画出提供输入电压 v_a 、 v_b 及 v_c 的电源. 如果用分析反相器同样的方法来分析这个电路, 结果是

$$v_o = -\left(\frac{R_f}{R_a}v_a + \frac{R_f}{R_b}v_b + \frac{R_f}{R_c}v_c\right)$$

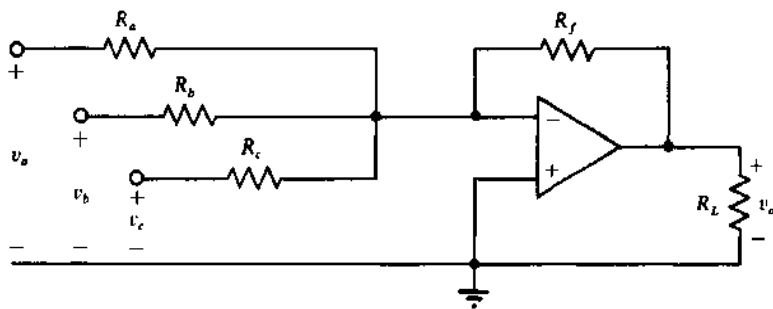


图 6-5

在所有电阻都相同的特殊情况下,上述公式简化为

$$v_o = -(v_a + v_b + v_c)$$

输入端并不一定是三个,可以有两个、四个或更多个输入端。

图 6-6 所示是同相电压放大器。注意输入电压 v_i 加在同相输入端,因为输入端电压几乎是零, v_i 实际上也就是反相输入端电压,因此,反相输入端的 KCL 方程是

$$\frac{v_i}{R_c} + \frac{v_i - v_o}{R_f} = 0 \text{ 导出 } v_o = \left(1 + \frac{R_f}{R_c}\right)v_i$$

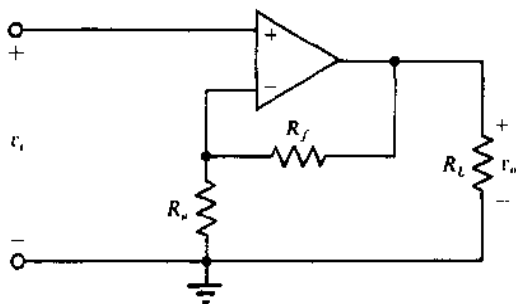


图 6-6

因为电压增益 $1/(1 + R_f/R_c)^*$ 没有负号,这种类型的放大器不反相。而且,对于同样的电阻,此种放大器的电压增益要比反相放大器的稍微大些。但是和反相放大器相比,这种电路的一大优点是输入电阻特别高,因此,如果信号源输出电阻很高,用这种放大器作电压放大就比较合适,放大器很容易放大具有较大输出电阻的电源电压。与此对比,如果用反相放大器,由分压关系显然几乎所有的源电压将消耗在源的大输出电阻的两端。

缓冲放大器,也叫**电压跟随器**或**单位增益放大器**,如图 6-7 所示。基本上是一个同相放大器,其中电阻器 R_c 由开路代替,电阻器 R_f 由短路代替。因为运放输入端电压为 0,输出电压就等于输入电压 $v_o = v_i$,因此,电压增益为 1。用这种放大器的惟一原因是输入电阻高,外加典型的运放低输出电阻。

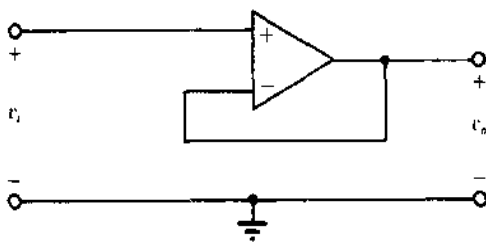


图 6-7

有些应用,要把电压信号转换为一个成比例的输出电流。例如用在电视机中驱动偏转线圈。如果负载是浮接的(任一端都不接地),则可以用图 6-8 所示电路,有时将此电路叫做**电压-电流变换器**。由于运放输入电压为零,电阻器 R_c 的电流是 $i_L = v_i/R_c$,此电流也流过负载电阻器 R_L ,显然,负载电流 i_L 与信号电压 v_i 成比例。

图 6-8 的电路也可以用在负载电阻 R_L 变化但负载电流 i_L 必须保持恒定的应用中,使 v_i

* 原书显然有误,应为 $1 + \frac{R_f}{R_c}$ 。——编者注

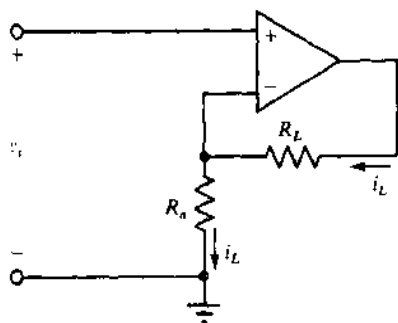


图 6-8

为恒定电压,选择 v_i 和 R_a ,使得 v_i/R_a 就是所希望得到的电流 i_L .因此,当 R_L 变化时,负载电流 i_L 不变化,当然,负载电流不能超出运放所允许的最大输出电流,负载电压加上电源电压不能超出可能得到的最大输出电压.

多个运算放大器电路

通常,运放电路是级联的,如图 6-9 电路所示.在级联安排中,每级运放的输入是前一级运放的输出,当然第一级运放除外.通常用级联来改善频率响应,这个题目已超出本书讨论的范围.

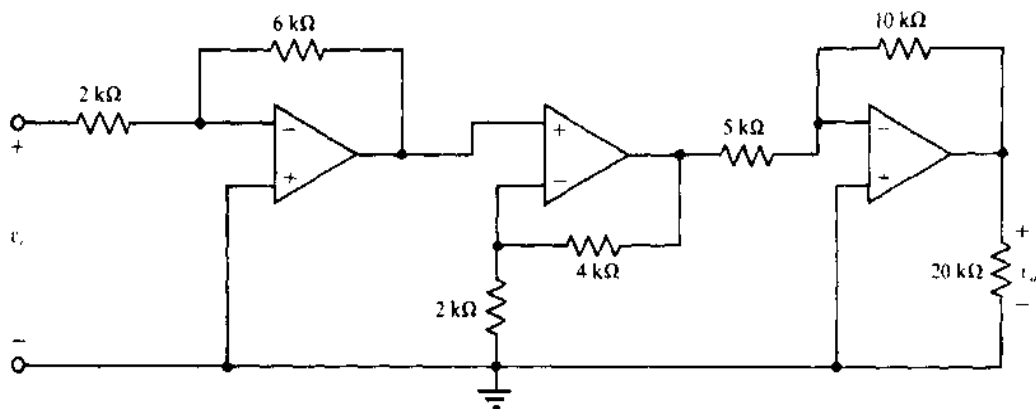


图 6-9

由于运放级的输出电阻要比下一级的输入电阻小得多,所以运放电路没有负载,换句话说,将所有运放电路连接在一起不影响单个的运放电路的工作,这也就意味着总的电压增益 G_T 等于单个电压增益 G_1, G_2, G_3, \dots 的乘积,即 $G_T = G_1 \cdot G_2 \cdot G_3 \cdot \dots$.

为验明此公式,参看图 6-9 的电路,第一级是个反相放大器,第二级是个同相放大器,最后一级是另一个反相放大器.第一个反相放大器的输出电压是 $-(6/2)v_i = -3v_i$,它是同相放大器的输入,这个放大器的输出是 $(1 + 4/2)(-3v_i) = -9v_i$,它又是最后一级反相放大器的输入.最后,这一级的输出是 $v_o = -9v_i(-10/5) = 18v_i$.因此总的电压增益为 18,它等于单个电压增益的乘积: $G_T = (-3)(3)(-2) = 18$.

如果电路包含多个非级联的运放电路,就必须用其他的方法.这种情况下,标准的方法是用节点分析法.跟通常情况一样,在各运放的输出端的节点上以及其他不接地节点上指定电压变量.然后利用已知零输入电流写出运放不接地输入端的节点方程.同样也可写出指定电压变量的节点的节点方程,但运放输出节点除外.排除输出节点的原因是运放输出电流未知,如果

在这些节点上写节点方程,必须引入额外的电流变量,增加了未知数,通常,这是不希望的.这种标准分析方法也可用在仅有一个运放的电路中.

即使多个运放电路不是级联的,但有时也可以按级联处理.特别当输出电压反馈到运放的输入时,应该这样来考虑.而且输出电压常常可以看作另一个输入电压,并将其代入已知的电压增益公式中.

习题解答

6.1 求解图 6-10 电路的下列问题,(a)和(b)中假设不饱和.

(a)令 $R_f = 12\text{k}\Omega$, $V_a = 2\text{V}$ 及 $V_b = 0\text{V}$, 求 V_o 和 I_o .

(b)重复(a),但 $R_f = 9\text{k}\Omega$, $V_a = 4\text{V}$ 及 $V_b = 2\text{V}$.

(c)令 $V_a = 5\text{V}$, $V_b = 3\text{V}$, 如果饱和电平 $V_o = \pm 14\text{V}$, 求产生饱和的最小 R_f 电阻值.

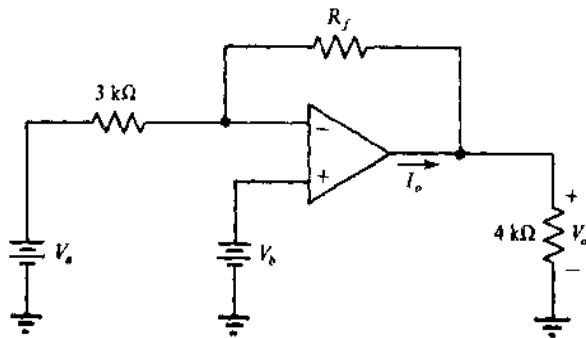


图 6-10

解 (a) 因为 $V_b = 0\text{V}$, 此电路是个反相器.

可用反相器电压增益公式求得 V_o .

$$V_o = -\frac{12}{3}(2) = -8\text{V}$$

然后,在输出端用 KCL 得

$$I_o = -\frac{8}{4} - \frac{8}{12} = -2.67\text{mA}$$

(b) 因为运放输入端两端电压为零, $V_- = V_b = 2\text{V}$. 在反向运放输入端应用 KCL 得

$$\frac{4-2}{3} + \frac{V_o-2}{9} = 0$$

解得 $V_o = -4\text{V}$. 另一种方法是用叠加法,因为电路对于 V_a 是反相器而对于 V_b 是同相放大器,输出电压是

$$V_o = -\frac{9}{3}(4) + \left(1 + \frac{9}{3}\right)(2) = -12 + 8 = -4\text{V}$$

已知 V_o , 可在输出端用 KCL 求得

$$I_o = -\frac{4}{4} + \frac{-4-2}{9} = -1.67\text{mA}$$

(c) 由叠加得

$$V_o = -\frac{R_f}{3}(5) + \left(1 + \frac{R_f}{3}\right)(3) = 3 - 0.667R_f$$

因为 R_f 一定是正的,此运放只能在指定的 -14V 饱和电平饱和,因此

$$-14 = 3 - 0.667R_f$$

解答是 $R_f = 25.5\text{k}\Omega$. 这是产生饱和的 R_f 最小值. 实际上, 当 $R_f \geq 25.5\text{k}\Omega$ 时, 运放将饱和.

- 6.2 图 6-5 所示的加法器中, 设 $R_a = 4\text{k}\Omega$. 确定 R_b 、 R_c 和 R_f , 使输出电压为 $v_o = -(3v_a + 5v_b + 2v_c)$.

解 首先求 R_f . v_a 提供给 v_o 的分量是 $-(R_f/R_a)v_a$.

因此, 由电压增益为 -3 及 $R_a = 4\text{k}\Omega$ 得

$$-\frac{R_f}{4} = -3, \text{ 因而 } R_f = 12\text{k}\Omega$$

其次, 求 R_b . v_b 提供给 v_o 的分量是 $-(R_f/R_b)v_b$.

因此, 由电压增益为 -5 及 $R_f = 12\text{k}\Omega$ 得

$$-\frac{12}{R_b} = -5 \text{ 即 } R_b = \frac{12}{5} = 2.4\text{k}\Omega$$

最后, v_c 提供给 v_o 的分量是 $-(R_f/R_c)v_c$, 因此, 由电压增益为 -2 及 $R_f = 12\text{k}\Omega$ 得

$$-\frac{12}{R_c} = -2 \text{ 得 } R_c = 6\text{k}\Omega$$

- 6.3 图 6-11 所示电路中, 当 $V_a = 4\text{V}$ 时, 先求 V_o 及 I_o . 然后, 设运放的电压饱和电平为 $V_o = \pm 12\text{V}$, 求 V_a 的线性工作范围.

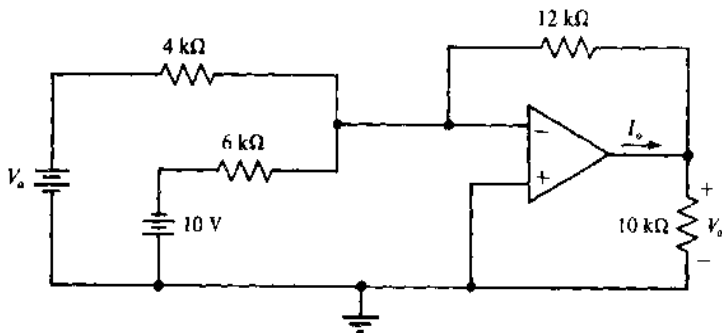


图 6-11

解 因为此电路是加法器,

$$V_o = - \left[\frac{12}{4}(4) + \frac{12}{6}(-10) \right] = 8\text{V} \text{ 及 } I_o = \frac{8}{10} + \frac{8}{12} = 1.47\text{mA}$$

现在求 V_a 的线性工作范围,

$$\pm 12 = - \left[\frac{12}{4}(V_a) + \frac{12}{6}(-10) \right] = -3V_a + 20$$

因此, $V_a = (20 \pm 12)/3$, 所以, 为线性工作, V_a 必须小于 $(20 + 12)/3 = 10.7\text{V}$, 及大于 $(20 - 12)/3 = 2.67\text{V}$; $2.67\text{V} < V_a < 10.7\text{V}$.

- 6.4 求图 6-12 所示电路中的 V_o 及 I_o .

解 因为运放输入端电压降为 0, 反相输入端对地电压与同相输入端对地电压相同, 皆为 5V , 已知该电压, 由流入反相输入端电流之和能求得 V_o :

$$\frac{12-5}{2} + \frac{-6-5}{4} + \frac{V_o-5}{12} = 0$$

于是 $V_o = -4\text{V}$. 最后, 在输出端应用 KCL 得

$$I_o = \frac{-4}{6} + \frac{-4-5}{12} = -1.42\text{mA}$$

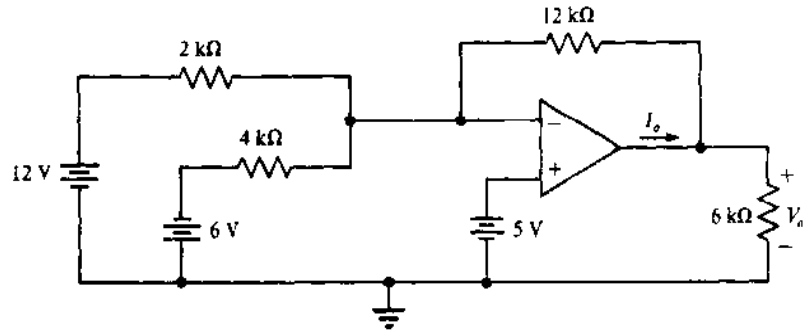


图 6-12

6.5 图 6-13(a)所示电路中, $10\text{k}\Omega$ 负载电阻器由内阻为 $90\text{k}\Omega$, 电压为 V_S 的电源激励. 求 v_L , 然后对图 6-13(b)所示电路重复上述计算.

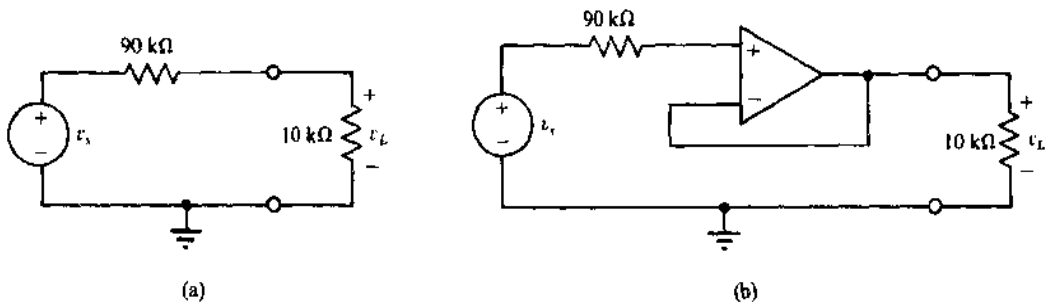


图 6-13

解 在图 6-13(a)所示的电路中, 由分压关系得

$$v_L = \frac{10}{10 + 90} v_S = 0.1 v_S$$

因此, 电源电压只有 10% 到达负载上, 其余 90% 损失在电源的内阻上.

对于图 6-13(b), 因为运放输入电阻高, 没有电流流过信号源. 因此, 电源内阻的电压降为 0, 整个电源电压加在反相输入端, 最后, 由于运放输入端电压为零, $v_L = v_S$. 所以插入电压跟随器使负载电压由 $0.1 v_S$ 增加到 v_S .

注意, 虽然没有电流流过图 6-13(b)所示电路中的 $90\text{k}\Omega$ 电阻器, 但有电流流过 $10\text{k}\Omega$ 电阻器, 其通路在电路图中不是很明显. 当 v_L 为正时, 该电流经过 $10\text{k}\Omega$ 电阻器向下到地, 然后通过运放的供电电源(没有画出), 最后由运放的内部电路到达运放的输出端.

6.6 求图 6-14(a)所示电路的输入电阻 R_m .

解 输入电阻 R_m 可以用通常的办法求得, 即用一个外加电源, 求该电源电压与流出电源正端的电流之比. 图 6-14(b)所示为外加电压源 V_S . 因为流入运放的同相端的电流为零, 所有的电源电流 I_S 流入 R_f , 从而在它两端产生电压 $I_S R_f$, 如图所示. 由于运放输入端的电压为零, 这一电压也是 R_o 两端的电压, 产生一个向右的电流 $I_S R_f / R_o$. 因为流入运放反相输入端的电流为零, 此电流也向上流过 R_b , 在 R_b 两端产生电压 $I_S R_f R_b / R_o$, 正极在下边. 然后对左边两孔应用 KVL, 得

$$V_S + 0 + \frac{I_S R_f R_b}{R_o} = 0 \text{ 因此 } R_m = \frac{V_S}{I_S} = -\frac{R_f R_b}{R_o}$$

输入电阻为负意味着此运放电路将使电流流入接在输入端的电压源的正端——假设此运放没有饱和. 因此, 运放电路是向这个电压源输送功率, 但是, 当然这一功率实际上是向运放供电的直流电压源提供的.

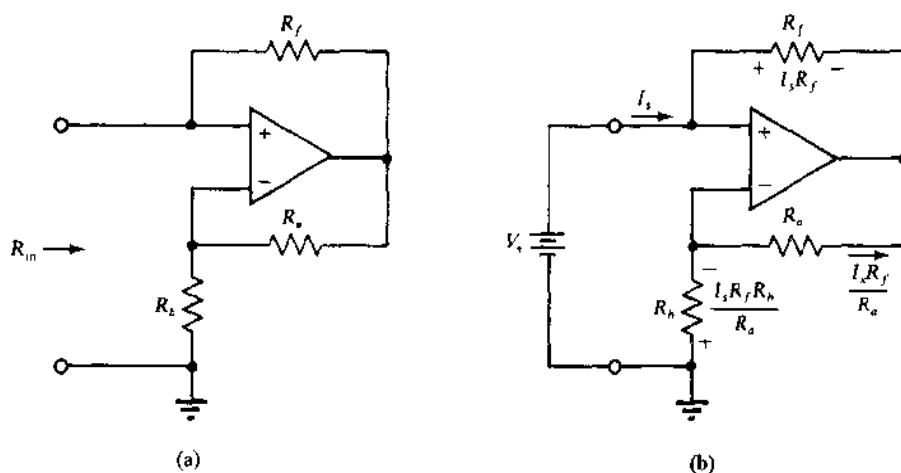


图 6-14

6.7 图 6-14(a)所示电路中,令 $R_f = 6\text{k}\Omega$, $R_i = 4\text{k}\Omega$, $R_o = 8\text{k}\Omega$,求提供给接在输入端 4.5V 电源的功率.

解 由习题 6.6 的解,

$$R_m = -\frac{R_f R_o}{R_i} = -\frac{6(4)}{8} = -3\text{k}\Omega$$

因此,流入电源正端的电流是 $4.5/3 = 1.5\text{mA}$.所以,提供给此电源的功率是 $4.5(1.5) = 6.75\text{mW}$.

6.8 求图 6-15 所示电路中的电压 v_o 的表达式.

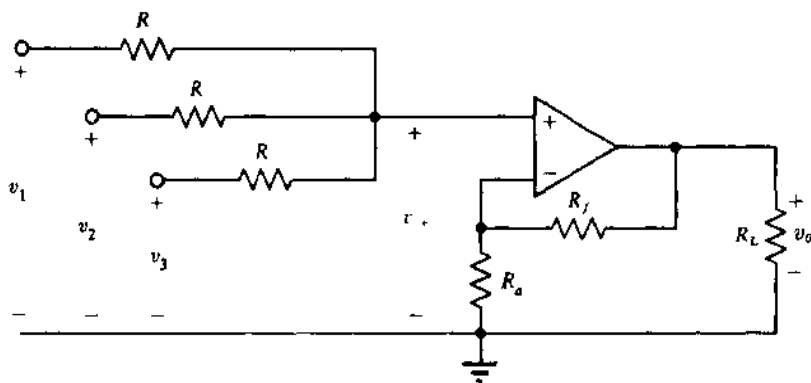


图 6-15

解 显然,对于 v_+ 来说,此电路是同相放大器.所以,

$$v_o = \left(1 + \frac{R_f}{R_o}\right)v_+$$

电压 v_+ 可以通过在同相输入端应用节点分析求得.

$$\frac{v_1 - v_+}{R} + \frac{v_2 - v_+}{R} + \frac{v_3 - v_+}{R} = 0 \text{ 导出 } v_+ = \frac{1}{3}(v_1 + v_2 + v_3)$$

最后将 v_+ 代入得

$$v_o = \frac{1}{3} \left(1 + \frac{R_f}{R_o}\right) (v_1 + v_2 + v_3)$$

由此结果显然可见,图 6-15 所示电路是同相加法器,输入的数量不限制为三个,一般来说,

$$v_o = \frac{1}{n} \left(1 + \frac{R_f}{R_a} \right) (v_1 + v_2 + \dots + v_n)$$

其中 n 是输入的数量.

6.9 图 6-15 所示电路中,设 $R_f = 6\text{k}\Omega$,求使 $v_o = 2(v_1 + v_2 + v_3)$ 的其他电阻器的值.

解 由习题 6.8 的解答,电压和的倍乘数是

$$\frac{1}{3} \left(1 + \frac{6}{R_a} \right) = 2 \text{ 解得 } R_a = 1.2\text{k}\Omega$$

只要 R 的值是合理的,譬如说在千欧姆范围内,它的具体值是无要紧要的,同样,假设 R_L 在千欧姆范围内或更大,则 R_L 的具体数值也不影响 v_o .

6.10 求图 6-16 所示运放电路的电压增益表达式.

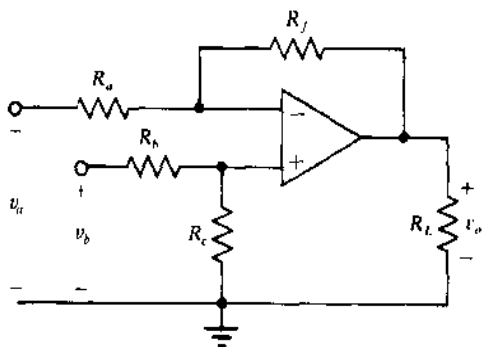


图 6-16

解 在此用叠加法比较好.如果 $v_b = 0\text{V}$,则同相输入端的电压是零,因此,放大器变成一个反相放大器.所以, v_a 对输出电压 v_o 的贡献是 $-(R_f/R_a)v_a$.另一方面,如果 $v_a = 0\text{V}$,电路变成一个在同相放大器,放大同相输入端的电压.由分压关系,这个电压是 $R_c v_b / (R_b + R_c)$,因此, v_b 对输出电压 v_o 的贡献是

$$\frac{R_c}{R_b + R_c} \left(1 + \frac{R_f}{R_a} \right) v_b = \frac{R_c (R_a + R_f)}{R_a (R_b + R_c)} v_b$$

最后,由叠加定理得输出电压为

$$v_o = \frac{R_c (R_a + R_f)}{R_a (R_b + R_c)} v_b - \frac{R_f}{R_a} v_a$$

选择电阻使 $R_a/R_f = R_b/R_c$ 可以简化电压增益公式.结果为

$$v_o = \frac{R_f}{R_a} (v_b - v_a)$$

在此情况下,输出电压 v_o 是两个输入电压之差 $v_b - v_a$ 乘以常数.当然可以选择 $R_f = R_a$,使常数为 1,图 6-16 所示电路叫做差值放大器,理由是很明显的.

6.11 图 6-16 所示差值放大器中,令 $R_f = 8\text{k}\Omega$,然后求使 $v_o = 4(v_b - v_a)$ 的 R_a 、 R_b 及 R_c 的值.

解 由习题 6.10 的结果,对 v_o 贡献 $-4v_a$ 要求 $R_f/R_a = 8/R_a = 4$.因而 $R_c = 2\text{k}\Omega$,由此 R_a 值和 $R_f = 8\text{k}\Omega$. v_b 的倍乘数变为

$$\frac{R_c}{R_b + R_c} \left(1 + \frac{8}{2} \right) = 4 \text{ 或 } \frac{R_c}{R_b + R_c} = \frac{4}{5}$$

分子分母颠倒,结果是

$$\frac{R_i}{R_i} + 1 = \frac{5}{4} \text{ 或 } \frac{R_i}{R_i} = \frac{1}{4}$$

因此, $R_i = 4R_i$ 给出所希望响应, 这种情况是比较典型的, 显然解答不是惟一的, 因此, 如果取 $R_i = 1\text{k}\Omega$, 则 $R_i = 4\text{k}\Omega$, 取 $R_i = 2\text{k}\Omega$, $R_i = 8\text{k}\Omega$, 依此类推.

6.12 求图 6-17 所示电路中的 V_o .

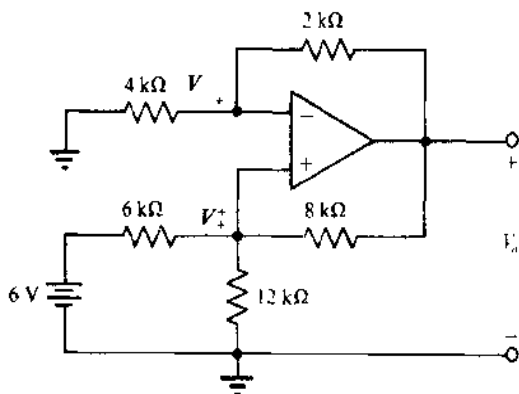


图 6-17

解 在同相输入端由节点分析得,

$$\frac{V_-}{12} + \frac{V_- - V_o}{8} + \frac{V_+ - 6}{6} = 0$$

简化为 $V_o = 3V_+ - 8$. 但由分压关系得,

$$V_- = V_i = \frac{4}{4+2}V_o = \frac{2}{3}V_o$$

因此,

$$V_o = 3\left(\frac{2}{3}V_o\right) - 8 \text{ 推得 } V_o = 8\text{V}$$

6.13 求图 6-18 所示运放电路中的 V_o . 然后假设运放饱和电压为 $\pm 14\text{V}$, 求将导致运放产生饱和的反馈电阻器 R_f 的电阻.

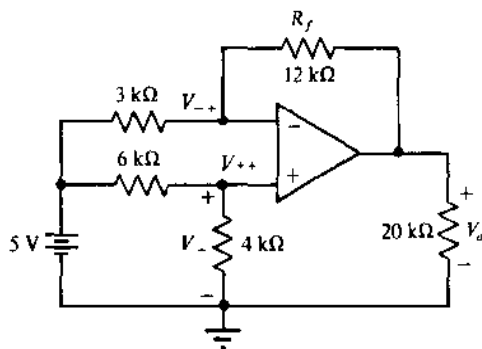


图 6-18

解 由分压关系得

$$V_+ = \frac{4}{4+6} \times 5 = 2\text{V}$$

然后由于 $V_- = V_+ = 2\text{V}$, 在反相输入端的节点电压方程是

$$\frac{5-2}{3} + \frac{V_o-2}{12} = 0 \quad \text{解出 } V_o = -10\text{V}$$

现在, 调节 R_f , 在两个电压饱和电平之一上获得饱和. 在反相输入端由 KCL 得

$$\frac{5-2}{3} + \frac{V_o-2}{R_f} = 0 \quad \text{或 } R_f + V_o - 2 = 0$$

因此, $R_f = 2 - V_o$. 显然, 对于正的 R_f 阻值来说, 饱和电平一定是 -14V 的负电压, 因此, $R_f = 2 - (-14) = 16\text{k}\Omega$, 实际上, 这是产生饱和的 R_f 最小值, 当 $R_f \geq 16\text{k}\Omega$ 时, 产生饱和.

6.14 计算图 6-19 所示电路中的电压 V_o 和电流 I_o .

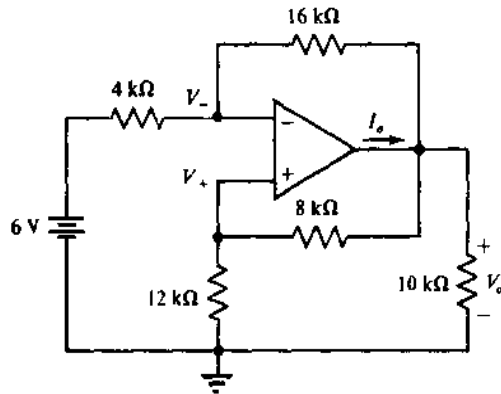


图 6-19

解: 图 6-19 中, 注意到 V_- 和 V_+ 缺少极性参考. 因为这些电压的参考总是对地为正的, 极性参考不是必需的. 同样 V_o 的极性参考可以忽略.

由分压关系,

$$V_+ = V_- = \frac{12}{12+8} V_o = 0.6V_o$$

将 $V_- = 0.6V_o$ 代入反相输入端的节点电压方程得

$$\frac{6-0.6V_o}{4} + \frac{V_o-0.6V_o}{16} = 0 \quad \text{简化为 } V_o = 12\text{V}$$

在运放输出端应用 KCL 可求出电流 I_o .

$$I_o = \frac{12}{10} + \frac{12}{8+12} + \frac{12-0.6(12)}{16} = 2.1\text{mA}$$

6.15 求图 6-20 所示电路中的 V_o 和 I_o .

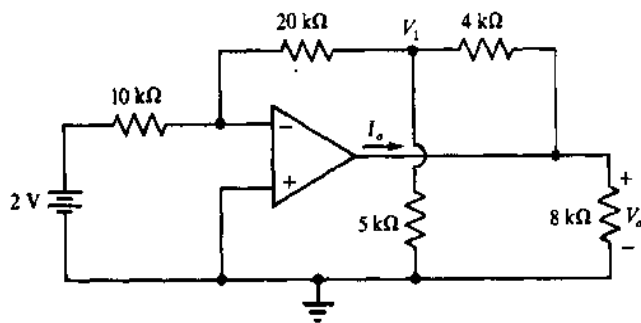


图 6-20

解 写出反相输入端及节点 V_1 的节点方程, 并利用反相输入端实际上处于地电位的事实, 能够求出电压 V_o . 对流入反相输入端的电流和流出节点 V_1 电流分别求和, 得到方程式

$$\frac{2}{10} + \frac{V_1}{20} = 0 \text{ 和 } \frac{V_1}{20} + \frac{V_1}{5} + \frac{V_1 - V_o}{4} = 0$$

简化得

$$V_1 = -4V \text{ 和 } 10V_1 - 5V_o = 0$$

因此,

$$V_o = 2V_1 = 2(-4) = -8V$$

最后, I_o 就等于由运放输出端流出通过 $8k\Omega$ 电阻器和 $4k\Omega$ 电阻器的电流之和:

$$I_o = \frac{-8}{8} + \frac{-8 - (-4)}{4} = -2mA$$

6.16 求图 6-21 所示电路中的 V_o .

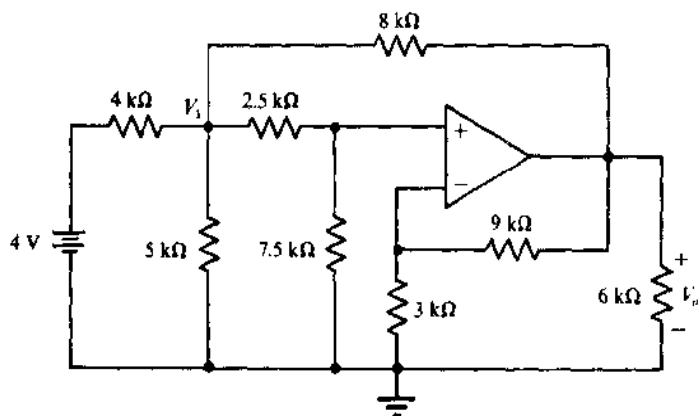


图 6-21

解 节点 V_1 的节点电压方程是

$$\left(\frac{1}{5} + \frac{1}{4} + \frac{1}{2.5+7.5} + \frac{1}{8} \right) V_1 - \frac{1}{8} V_o = \frac{4}{4}$$

两边同乘以 40 得 $27V_1 - 5V_o = 40$. 又, 由分压关系得

$$V_+ = \frac{7.5}{7.5+2.5} V_1 = 0.75V_1$$

进一步, 因为运放、 $9k\Omega$ 电阻器和 $3k\Omega$ 电阻器组成一个同相放大器,

$$V_o = \left(1 + \frac{9}{3} \right) (0.75V_1) = 3V_1 \text{ 或 } V_1 = \frac{1}{3} V_o$$

最后, 将 V_1 代入节点电压方程中, 得

$$27\left(\frac{V_o}{3}\right) - 5V_o = 40 \text{ 于是有 } V_o = 10V$$

6.17 求图 6-22 所示电路中的 V_o .

解 因为 $V_- = 0V$, V_1 点和反相输入端的节点电压方程是

$$\frac{V_1}{2} + \frac{V_1}{4} + \frac{V_1 - 8}{8} + \frac{V_1 - V_o}{6} = 0 \text{ 和 } \frac{V_1}{4} + \frac{V_o}{12} = 0$$

第一方程乘以 24 和第二方程乘以 12 得

$$25V_1 - 4V_o = 24 \text{ 和 } 3V_1 + V_o = 0$$

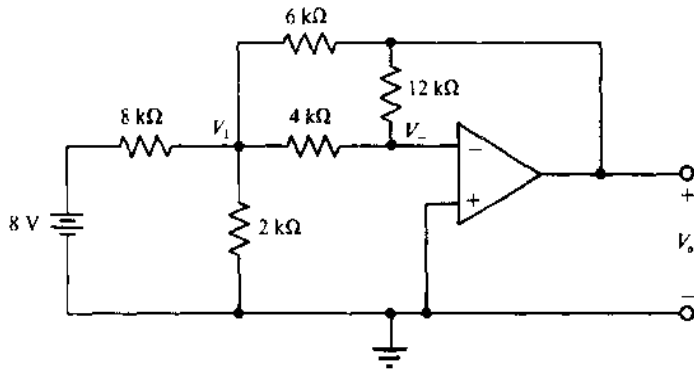


图 6-22

由上式很容易求出 $V_o:V_i = -1.95V$

- 6.18 假设图 6-23 所示电路中运放的饱和电压是 $V_o = \pm 14V$, 又 $R_f = 6k\Omega$. 求导致运放产生饱和的 R_a 最大值.

解 图 6-23 所示电路是同相放大器, 其电压增益是 $G = 1 + 6/2 = 4$. 因此, $V_o = 4V_+$, 对于正电平的饱和(惟可能的饱和), $V_+ = 14/4 = 3.5V$, 利用分压关系可以求出形成这一电压的 R_a 电阻:

$$V_+ = \frac{10}{10 + R_a} \times 4.9 = 3.5 \text{ 或 } 49 = 35 + 3.5R_a$$

于是, $R_a = \frac{14}{3.5} = 4k\Omega$

这是在饱和情况下 R_a 的最大值. 实际上, 当 $R_a \leq 4k\Omega$ 时, 将发生饱和.

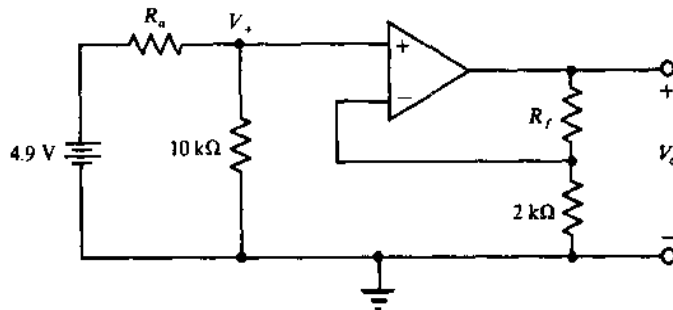


图 6-23

- 6.19 图 6-23 所示电路中, 设 $R_a = 2k\Omega$, 问 R_f 必须取什么值才能使运放工作在线性模式? 假设饱和电压为 $V_o = \pm 14V$.

解 已知 $R_a = 2k\Omega$, 由分压关系得电压 V_+ 是

$$V_+ = \frac{10}{10 + 2} \times 4.9 = 4.08V$$

可知对于 $V_o = 14V$, 输出电压方程是

$$14 = 4.08 \left(1 + \frac{R_f}{2} \right) = 4.08 + 2.04R_f$$

因此,

$$R_f = \frac{14 - 4.08}{2.04} = 4.86k\Omega$$

显然, 为使 V_o 小于饱和电压 $14V$, 反馈电阻器 R_f 的电阻必须小于 $4.86k\Omega$.

6.20 求图 6-24 所示电路的戴维南等效电路, V_{Th} 参考正极在 a 端.

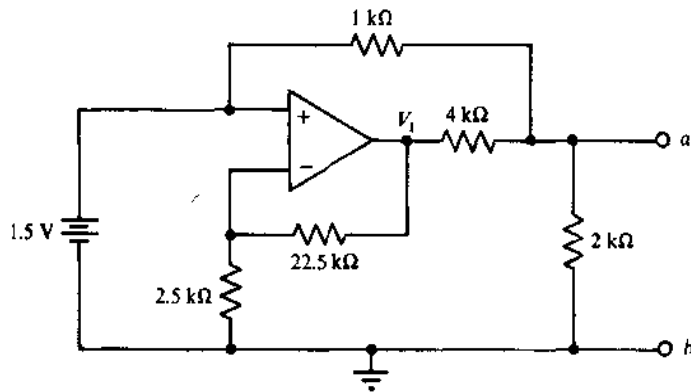


图 6-24

解: 通过观察, 包含运放、 $2.5\text{k}\Omega$ 和 $22.5\text{k}\Omega$ 电阻器的电路部分是同相放大器, 因此,

$$V_1 = \left(1 + \frac{22.5}{2.5}\right) \times 1.5 = 15\text{V}$$

因为 $V_{Th} = V_{ab}$, a 端的节点电压方程是

$$\frac{V_{Th}}{2} + \frac{V_{Th} - 1.5}{1} + \frac{V_{Th} - 15}{4} = 0 \text{ 因此 } V_{Th} = 3\text{V}$$

如果 a 、 b 两端之间用短路代替, 可求得

$$I_{Sc} = I_{ab} = \frac{1.5}{1} + \frac{15}{4} = 5.25\text{mA}$$

因此,

$$R_{Th} = \frac{V_{Th}}{I_{Sc}} = \frac{3}{5.25} = 0.571\text{k}\Omega$$

6.21 求图 6-25 所示电路中的 V_o .

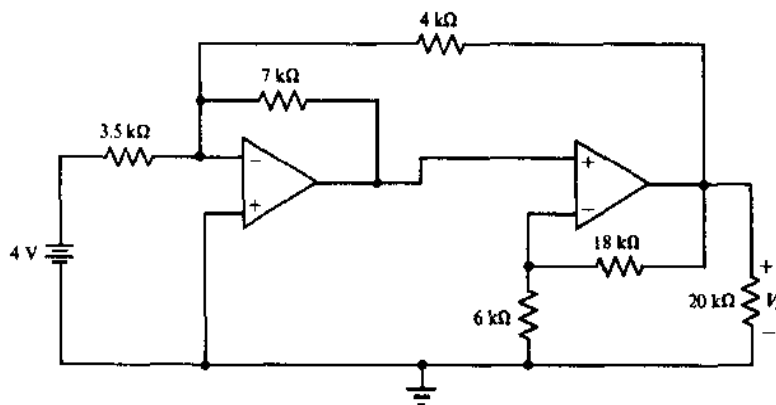


图 6-25

解: 虽然可以用节点分析法, 但将此电路看成一个加法器和一个同相放大器级联更简单. 加法器有两个输入 V_o 和 4V . 因此, 利用加法器和同相电压公式可得

$$V_o = -\left(\frac{7}{3.5} \times 4 + \frac{7}{4} V_o\right) \left(1 + \frac{18}{6}\right) = -32 - 7V_o$$

所以,

$$8V_o = -32 \text{ 和 } V_o = -4V$$

6.22 求图 6-26 所示电路中的 V_o .

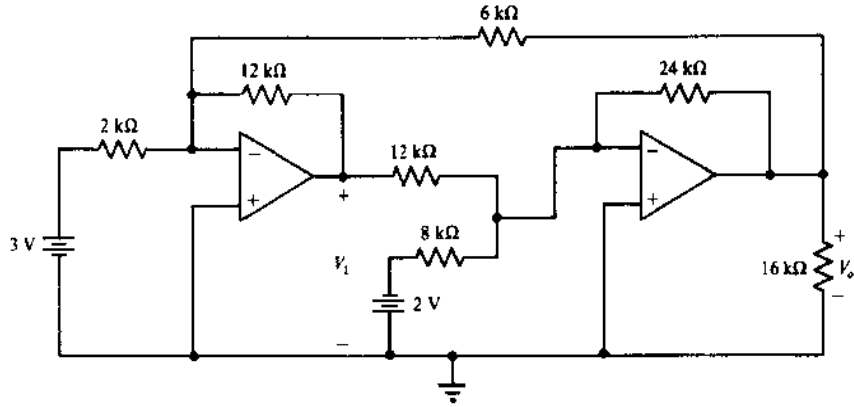


图 6-26

解 图 6-26 所示电路可以看作两个级联的加法器, V_o 为第一个加法器的其中一个输入, 另一个输入为 3V. 于是, 第一个加法器的输出 V_1 为

$$V_1 = - \left[\frac{12}{2}(3) + \frac{12}{6}V_o \right] = -18 - 2V_o$$

第二个加法器的输出 V_o 是

$$V_o = - \left[\frac{24}{8}(-2) + \frac{24}{12}V_1 \right] = 6 - 2V_1$$

将 V_1 代入得

$$V_o = 6 - 2(-18 - 2V_o) = 6 + 36 + 4V_o$$

最后, $V_o = -\frac{42}{3} = -14V$.

6.23 求图 6-27 所示电路中的 V_o .

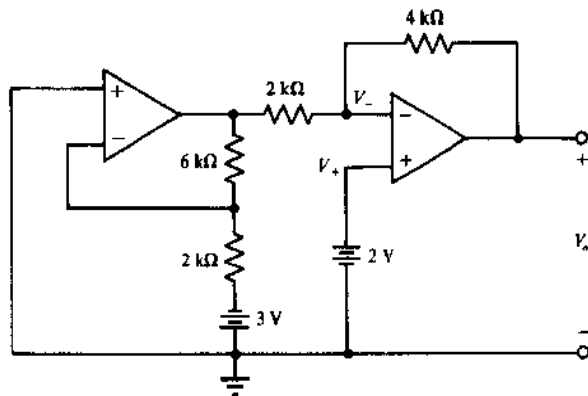


图 6-27

解 在这个级联安排中, 第一级运放电路是反相放大器. 因此, 此运放输出电压是 $-(6/2) \times (-3) = 9V$. 对于第二级运放, 注意 $V_- = V_+ = 2V$. 于是, 反相输入端的节点方程是

$$\frac{9-2}{2} + \frac{V_o - 2}{4} = 0 \text{ 因此 } V_o = -12\text{V}$$

对于第二级运放电路也许更好的方法是用叠加法,如下:

$$V_o = -\frac{4}{2}(9) + \left(1 + \frac{4}{2}\right)(2) = -18 + 6 = -12\text{V}$$

6.24 求图 6-28 所示电路中的 V_{1o} 和 V_{2o} 。

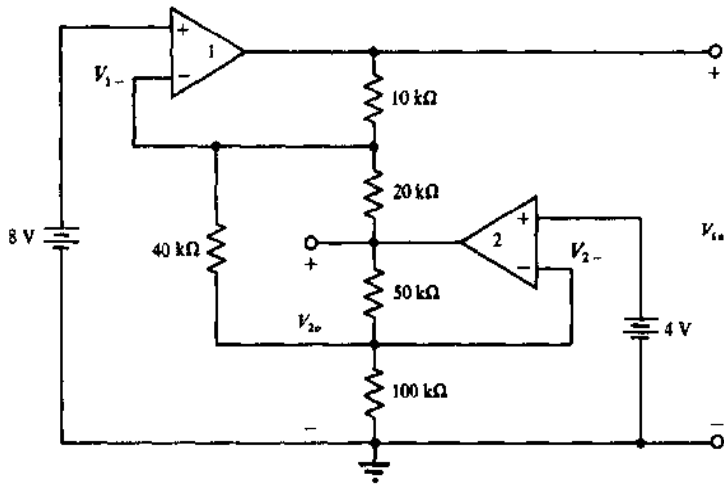


图 6-28

解 在开始分析前,注意到运放输入端电压为 0,所以反相输入电压是 $V_{1-} = 8\text{V}$ 和 $V_{2-} = 4\text{V}$ 。在两个反相输入端应用 KCL 得到联系输出电压所需的两个方程,这些方程是

$$\frac{8 - V_{1o}}{10} + \frac{8 - V_{2o}}{20} + \frac{8 - 4}{40} = 0 \text{ 和 } \frac{4 - V_{2o}}{50} + \frac{4}{100} + \frac{4 - 8}{40} = 0$$

这些方程简化为

$$4V_{1o} + 2V_{2o} = 52 \text{ 和 } 2V_{2o} = 2$$

解这些方程得 $V_{1o} = 12.5\text{V}$ 和 $V_{2o} = 1\text{V}$ 。

6.25 求图 6-29 所示电路中的 V_{1o} 、 V_{2o} 、 I_1 和 I_2 。假设运放饱和电压为 $\pm 14\text{V}$ 。

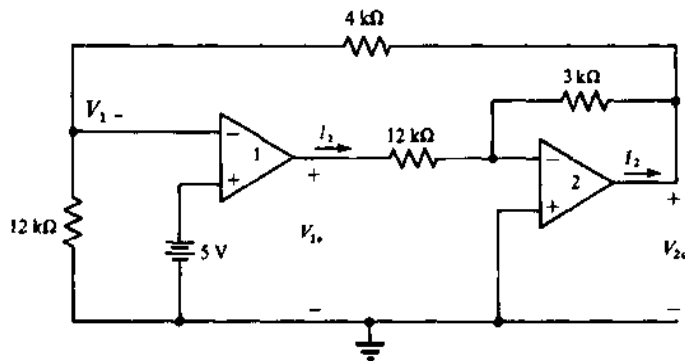


图 6-29

解。注意运放 1 没有负反馈,因此可能处于饱和,因为同相输入端加的 $+5\text{V}$ 电源,所以它饱和在 14V 。假设情况如此,则 14V 就是包含反相器运放 2 在内的电路部分的输入。因此, $V_{2o} = -(3/12) \times (14) = -3.5\text{V}$ 。由分压关系,

$$V_1 = \frac{12}{12+4}(-3.5) = -2.625V$$

因为这个负电压加在运放 1 的反相输入端, 此运放的两个输入都使运放输出为正, 而且, 此运放输入端电压不近似为零. 由于这两个原因, 运放 1 饱和在正饱和电平上的假设得到肯定. 因此, $V_{1o} = 14V$ 和 $V_{2o} = -3.5V$. 最后, 由 KCL 得

$$I_1 = \frac{14}{12} = 1.17mA \text{ 和 } I_2 = \frac{-3.5}{3} + \frac{3.5}{4+12} = -1.39mA$$

补充习题

- 6.26 求图 6-30 所示电路中的负载电流 i_L 的表达式. 证明这一电路是适用于接地负载电阻的电压-电流变换器或一个恒流源.

答案 $i_L = -v_i/R$; i_L 与 v_i 成正比, 而与 R_L 无关.

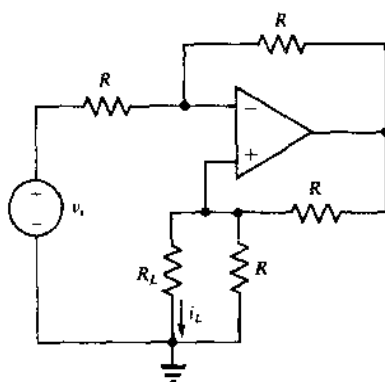


图 6-30

- 6.27 求图 6-31 所示电路中的 V_o .

答案 $-4V$.

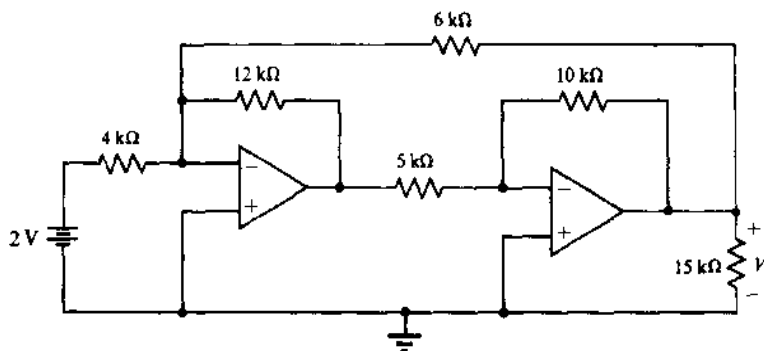


图 6-31

- 6.28 设图 6-5 所示的加法器中 $R_b = 12k\Omega$, 求导致输出电压为 $v_o = -(8v_a + 4v_b + 6v_c)$ 的 R_a 、 R_c 和 R_f 值.
 答案 $R_a = 6k\Omega$, $R_c = 8k\Omega$, $R_f = 48k\Omega$
- 6.29 求图 6-32 所示电路中的 V_o 和 I_o , 已知 $V_a = 6V$ 和 $V_b = 0V$.
 答案 $5V$, $-0.625mA$
- 6.30 已知 $V_a = 16V$ 和 $V_b = 4V$, 重复习题 6.29.
 答案 $10V$, $1.08mA$
- 6.31 图 6-32 所示电路中, 假设运放饱和电压是 $\pm 14V$, 又 $V_b = 0V$, 求 V_o 的线性工作范围.
 答案 $-6.67V < V_o < 12V$

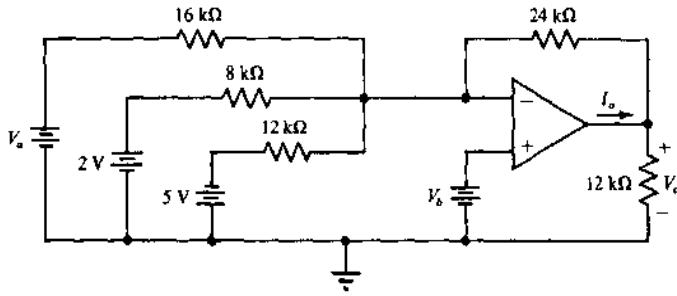


图 6-32

- 6.32 图 6-16 所示的差值放大器中, 令 $R_f = 12\text{k}\Omega$, 求使 $v_o = v_b - 2v_a$ 的 R_a 、 R_b 和 R_c 的值。
 答案 $R_a = 6\text{k}\Omega$; R_b 和 R_c 的电阻为 $R_b = 2R_c$
- 6.33 图 6-33 所示电路中, $V_s = 4\text{V}$, 求 V_o 和 I_o 。
 答案 $7.2\text{V}, 1.8\text{mA}$

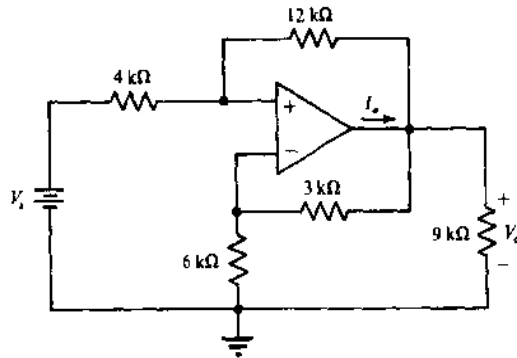


图 6-33

- 6.34 图 6-33 所示的运放电路中, 如果运放饱和电压是 $V_o = \pm 14\text{V}$, 求 V_s 的线性工作范围。
 答案 $-7.78\text{V} < V_s < 7.78\text{V}$
- 6.35 求图 6-34 所示电路中的 V_o 和 I_o 。已知 $V_a = 0\text{V}$ 和 $V_b = 12\text{V}$ 。
 答案 $-12\text{V}, -7.4\text{mA}$

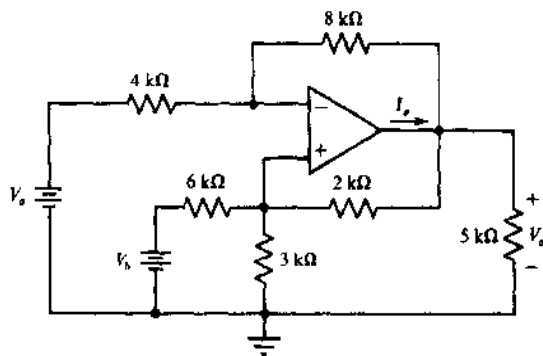


图 6-34

- 6.36 已知 $V_a = 4\text{V}$ 和 $V_b = 8\text{V}$, 重复习题 6.35。
 答案 $8\text{V}, 3.27\text{mA}$
- 6.37 已知 $V_a = 1.5\text{V}$ 和 $V_b = 0\text{V}$, 求图 6-35 所示电路中的 V_o 和 I_o 。
 答案 $-11\text{V}, -6.5\text{mA}$

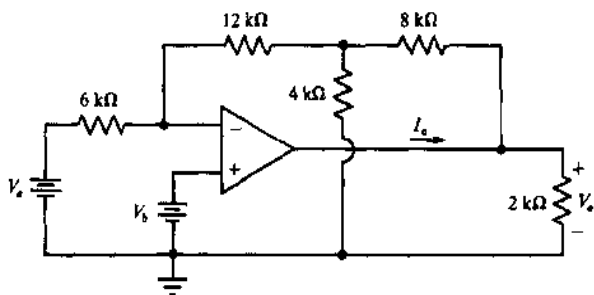


图 6-35

6.38 已知 $V_a = 5V$, $V_b = 3V$, 重复习题 6.37.

答案 $-5.67V, -3.42mA$

6.39 图 6-36 所示电路中, $V_a = 12V$, $V_b = 0V$, 求 V_o 和 I_o .

答案 $10.8V, 4.05mA$

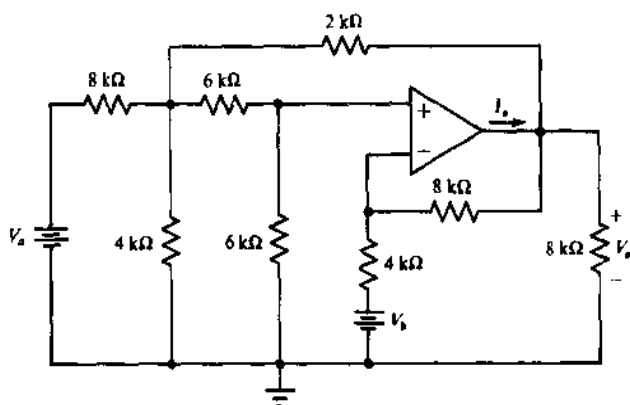


图 6-36

6.40 已知 $V_a = 4V$, $V_b = 2V$, 重复习题 6.39.

答案 $-14.8V, -7.05mA$

6.41 图 6-37 所示电路中, 如果 $V_a = 4V$, 求 V_o .

答案 $-3.10V$

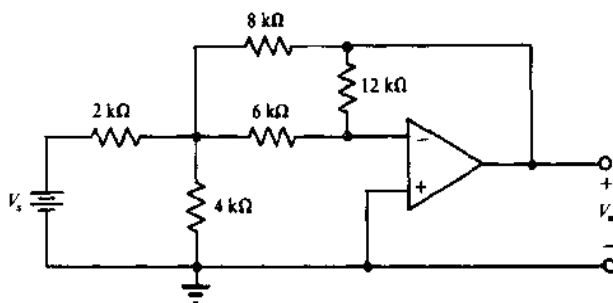


图 6-37

6.42 假设图 6-37 所示电路中的运放饱和电压是 $V_o = \pm 14V$, 求将产生饱和的 V_a 最小正值.

答案 $18.1V$

- 6.43 假设图 6-38 所示电路中的运放饱和电压是 $V_o = \pm 14V$, $R_f = 12k\Omega$, 求导致运放饱和的 R_a 范围.
 答案 $R_a \geq 7k\Omega$

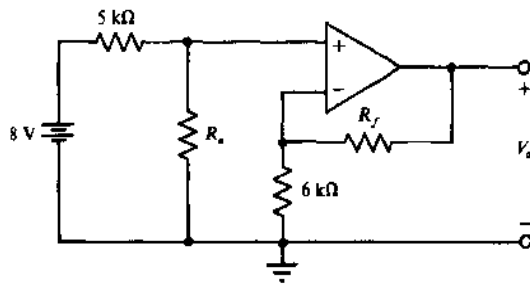


图 6-38

- 6.44 假设图 6-38 所示电路中的 $R_a = 10k\Omega$, 运放饱和电压为 $V_o = \pm 13V$, 求形成线性工作的 R_f 范围.
 答案 $0\Omega \leq R_f \leq 8.625k\Omega$
- 6.45 求图 6-39 所示电路的戴维南等效电路, 其中, $V_s = 4V$, $R_f = 8k\Omega$. V_{Th} 参考正极在 a 端.
 答案 $5.33V, 1.33k\Omega$

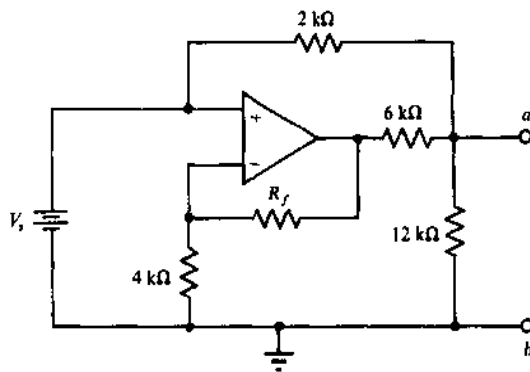


图 6-39

- 6.46 重复习题 6.45, $V_s = 5V$, $R_f = 6k\Omega$.
 答案 $6.11V, 1.33k\Omega$
- 6.47 图 6-40 所示电路中, R_f 由开路代替, 求 V_o .
 答案 $8V$

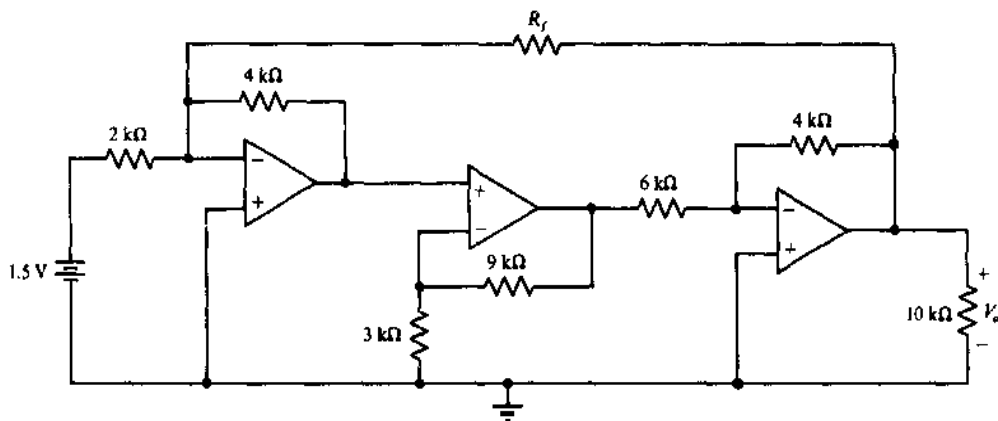


图 6-40

6.48 $R_f = 4\text{k}\Omega$, 重复习题 6.48.

答案 -4.8V

6.49 求图 6-41 所示电路中的 V_o , 已知 $V_a = 2\text{V}$, $V_b = 0\text{V}$.

答案 1.2V

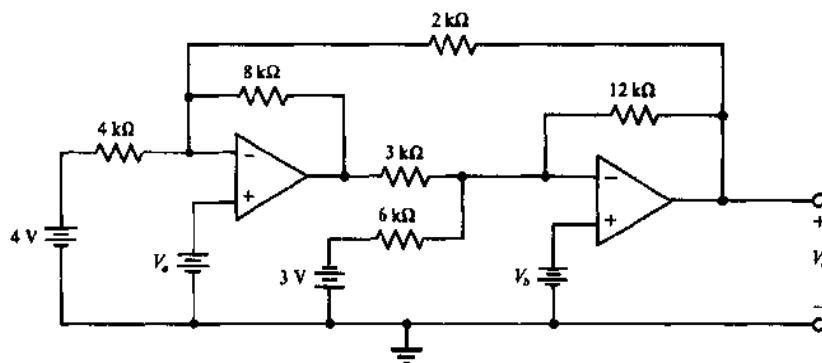


图 6-41

6.50 已知 $V_a = 3\text{V}$, $V_b = 2\text{V}$, 重复习题 6.49.

答案 2.13V

6.51 求图 6-42 所示电路中的 V_{1o} 和 V_{2o} .

答案 $V_{1o} = 1.6\text{V}$, $V_{2o} = 10.5\text{V}$

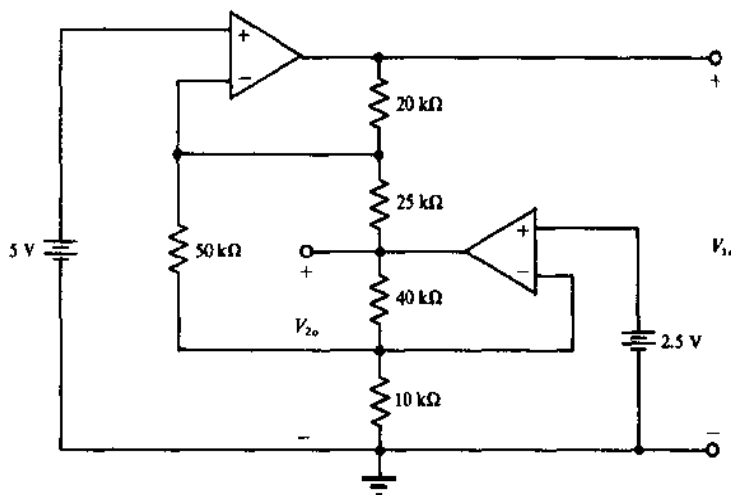


图 6-42

第七章 PSpice 直流电路分析

引 言

MicroSim 公司的 PSpice 是可以运行在很多个人计算机(PC机)上的,用来分析电子电路的计算机程序. PSpice 起源于 SPICE, SPICE 是加利福尼亚大学伯克利分校于 1970 年开发的电路模拟程序,是**重点模拟集成电路程序(Simulation Program with Integrated Circuit Emphasis)**的英文字母缩写. PSpice 是由 SPICE 衍生的第一个适用于 PC 机的程序. PSpice 和 SPICE 两者在用途上相似,都广泛用于工业,都有多种版本.

本章原则上只介绍 PSpice 电路文件(也叫做源文件)的建立(但是这个材料的大部分也适用于 SPICE 电路文件的建立),文件建立要求用文本编辑器,典型地有两种文本编辑器可用,其中之一是所谓 PSpice 控制外壳.

PSpice 控制外壳是包含内置文本编辑器的菜单系统. 在 DOS 提示符(可能是 C: >)下简单地键入 PS,然后按回车键就可以运行控制外壳.几秒钟后,出现一个菜单.可以用键盘、鼠标或箭头键在菜单内水平、垂直移动来选择菜单条目.用控制外壳交互式运行 PSpice 至少对于大多数用户来说需要通过学习. MicroSim 公司有一本**用户指南**,说明了包括控制外壳解释在内的各方面的功能.此外还有解释它的用法的电路分析教材.但是这里不打算给出任何解释.

有些 PSpice 用户可能喜欢用 ASCII 文本编辑器而不用控制外壳来编辑,当然,假定已经装了这种编辑器,而且可以从 PSpice 访问到.这种情况下,使用 PSpice 的第一步可能是在 DOS 提示符下键入 CD PSPICE,再按回车键转到 PSpice 目录下面.然后根据具体的不同的 ASCII 文本编辑器,第二步可能就是键入 ED EEL.CIR,进入文本编辑器,ED 是编辑的代码,EEL.CIR 是电路文件的名字,其他名字如 EE.CIR 也是合适的,但一定要含有扩展名.CIR.这样就可以开始编辑过程,并创建电路文件了.

建立电路文件后,一定要输入指令使计算机运行带有该特定电路文件的 PSpice 程序.如果使用的是控制外壳,可以选择分析菜单的条目来做此项工作.如果没有用控制外壳,则所有要做的就是键入 PSPICE 后跟着电路文件的名字.于是计算机运行程序并将结果存在一个输出文件中,输出文件的名字除扩展名用.OUT 代替电路文件的扩展名.CIR 外,其名字与电路文件名相同.

假设没有错误提示,最后一步就是打印输出文件.如果使用的是控制外壳,打印通过**退出菜单**的条目完成.如果没有使用控制外壳,则通过键入 PRINT 后面跟着输出文件名字来打印结果.

基本语句

在全面考虑基本语句之前,先看一个具体的 PSpice 电路文件,下面是图 7-1 所示电路的电

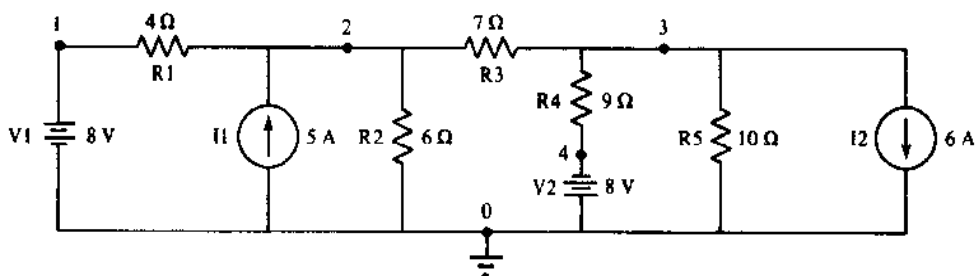


图 7-1

路文件:

```

CIRCUIT FILE FOR THE CIRCUIT OF FIG. 7-1
V1  1 0  8
R1  1 2  4
I1  0 2  5
R2  2 0  6
R3  2 3  7
R4  3 4  9
V2  0 4  8
R5  3 0 10
I2  3 0  6
.END

```

在这个电路文件中,第一行叫做标题行,标明所分析的电路.最后一行是.END行,前面必须加一点.中间各行定义电路,一个元件一行.每一行都用一个惟一元件名开始,名字的第一个字母定义了元件类型.跟着名字后面的是元件接入其间的两个节点的编号.跟在节点编号后面的是元件的电气值.

如果用 PSpice 运行这个电路文件,输出文件中将出现如下内容:

```

NODE   VOLTAGE      NODE   VOLTAGE      NODE   VOLTAGE      NODE   VOLTAGE
(1)    8.0000      (2)    8.4080      (3)   -16.0690      (4)   -8.0000

VOLTAGE SOURCE CURRENTS
NAME           CURRENT

V1             1.020E-01
V2             8.965E-01

TOTAL POWER DISSIPATION  -7.99E+00  WATTS

```

上面的打印输出包括节点电压和电压源电流,这些电流的方向是流入电压源的第一个说明的节点,说明的总功率消耗是由两个电压源提供的总功率.因为功率是负的,所以这些源吸收所示的 7.99W 功率.E 表示 10 次幂,在 SPICE 输出中往往用 D 表示.然而,在 SPICE 输出中,总的功率消耗是所有独立源(包括电压源和电流源)产生的净功率.

现在来全面地看一下 PSpice 电路文件语句.电路文件的第一行一定是标题语句,任何注释都可放在此行.为便于将来引用,最好是能够识别所分析的电路.不必另加一行,但如果需要,可以在第一列用星号(*)开始再起一行.虽然不推荐,但标题行可以是空白的.但电路描述(元件行)不能从第一行开始.

在标题行和.END行之间是器件或元件行,其顺序随意,每行包含三个字段:名称字段、节点字段、值字段.在字段之间必须有空格,而且节点字段的节点数值之间也要有空格,空格数量没有严格要求.

名称字段的第一个字母表示元件的类型:R 表示电阻、V 表示独立电压源、I 表示独立电流源.字母不一定要大写,每个 R、V 或 I 表示符后面跟着一些标记来识别特定的元件.名称可以由字母或数字组成,在 SPICE 中限制为 7 个.

每个节点字段含有两个非负整数,用来识别连接特定元件的节点.对于电阻,节点符号先后没有关系;对于电压源,第一个节点符号必须是标着电压源正极的节点;对于电流源,第一个节点必须是电流流入电流源的节点.注意,当说明的是正电压或电流时,节点的这种排列方法是相符的,通常情况是这样.如果说明的是负值,节点的排列要反过来.

至于节点号,必须有个 0 节点,这个节点是 PSpice 当做接地的节点.其他节点最好是用正整数作为识别.但这些整数不要求是连续的.

值字段就是所用元件的欧姆、伏特、安培的正、负值.电阻值一定不能为零,注意值里一定不能含有逗号.

元件行可以插入注释,方法是在值字段后面加一分号,在分号后面加注释。

作为另一个示例,考虑图 7-2 所示电路.适用的电路文件是:

```
CIRCUIT FILE FOR THE CIRCUIT OF FIG. 7-2
V1 4 0 2E3
R1 4 9 30K
R2 0 9 40MEG
I1 0 9 70M
.END
```

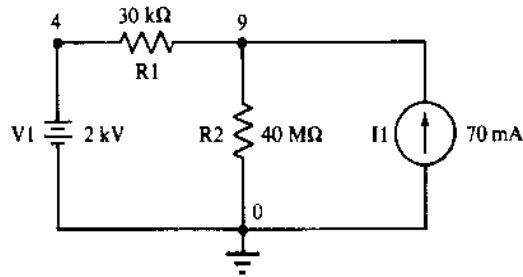


图 7-2

在这个电路文件中,可以看到值字段中用后缀字母来表示 10 的幂. V1 语句中的 2E3 也就是 2K. 下面是 PSpice 后缀字母和对应比例系数的全部列表:

F	10^{-15}	U	10^{-6}	MEG	10^6
P	10^{-12}	M	10^{-3}	G	10^9
N	10^{-9}	K	10^3	T	10^{12}

这些后缀字母不一定要大写,PSpice 不区分字母的大小写.

非独立源

在 PSpice 中,四个非独立源都是可用的. 它们的标识符是: E 表示电压控制的电压源, F 表示电流控制的电流源, G 表示电压控制的电流源, H 表示电流控制的电压源.

作为非独立源语句的例子,考虑图 7-3 所示电路和下面相应的电路文件.

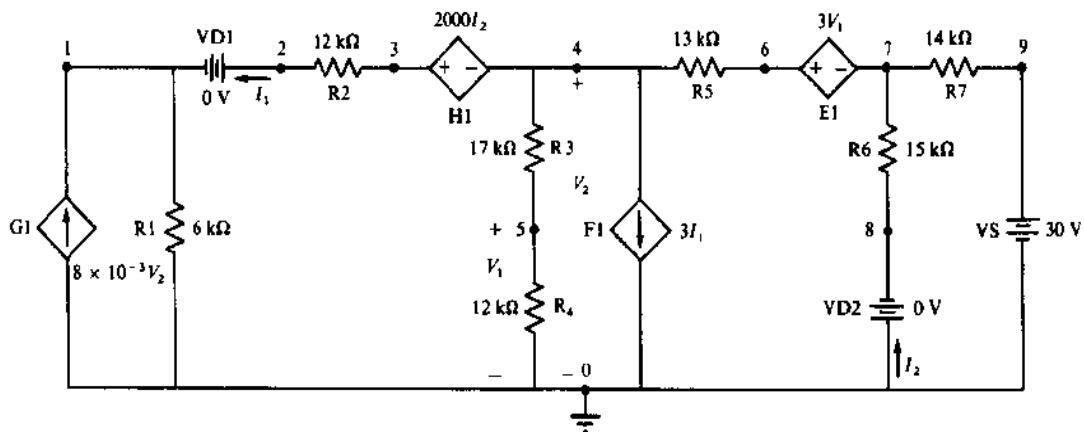


图 7-3

图 7-3 中,值字段为 0 的两个“虚设”电压源 VD1 和 VD2 是必需的,因为 PSpice 要求作为控制量的电流必须流过一个独立电压源. 如果这样的电源不存在,那么就必须插入一个 0V 的“虚设”电压源,电压为 0 是为了避免影响电路工作,0 不必指明,因为 PSpice 用默认

值 0V.

```

CIRCUIT FILE FOR THE CIRCUIT OF FIG. 7-3
G1  0 1  4 0  8M
R1  1 0   6K
VD1 2 1   0
R2  3 2  12K
H1  3 4  VD2  2K
R3  4 5  17K
R4  5 0  12K
F1  4 0  VD1  3
R5  4 6  13K
E1  6 7  5 0  3
R6  8 7  15K
VD2 0 8   0
R7  7 9  14K
VS  9 0  30
.END

```

在每个非独立源语句中,说明的头两个节点是连接非独立源的节点,而且,这些节点关于电压极性或电流方向的安排与独立源的相同.

对于电压控制的非独立源,有第二对指定节点,这两点是控制电压产生的两个端点,第一节点是控制电压参考正极点.对于电流控制的非独立源,用一个独立电压源说明符代替第二对节点.这就是通过控制电流的独立电压源的名称,控制电流由电压源的第一说明的节点流向第二节点.每个非独立源语句的最后一个字段是比例系数或倍数.

PSpice 没有现成的理想运算放大器元件.但是从图 6-2(b)所示的模型显然可见,要得到一个有效的理想运放并不难,只需要一个高增益(例如 50 000 或更高)的电压控制电压源就可以了.如果要求的不是理想的运放,可以插入电阻器.如图 6-2(a)所示.

.DC 和 .PRINT 控制语句

到目前为止,得到的电压和电流仅仅是节点电压和独立电压源电流,要得到其他的,要求在源文件中加入 .DC 控制语句和 .PRINT 语句.

如果电路中有一个名叫 V1 的 30V 直流电压源,适用的 .DC 控制语句是

```
.DC  V1  30  30  1
```

(V1 是用来举例说明的,任何独立电压源或电流源都可以用 .DC 控制语句)注意指定两个值是必需的.在此两值都是 30,用两个值的原因是允许电压变化.例如,如果要得到三个分析:第一个 V1 = 30V,第二个 V1 = 35V,第三个 V1 = 40V,则语句将是

```
.DC  V1  30  40  5
```

在此 30 是第一个电压变量,40 是最后一个电压变量,5 是变量间的电压增量.

现在,假设希望得到节点 4 的对地电压、节点 2 为参考正极的节点 2、3 之间的电压、电阻器 R6 两端的电压,其参考正极是已说明的 R6 电阻器的第一个节点、通过电阻器 R2 的电流,电流参考方向为流向此电阻器已说明的第一个节点.所要求的 .PRINT 语句是

```
.PRINT  DC  V(4)  V(2,3)  V(R6)  I(R2)
```

当用 .PRINT 语句时,只有语句中说明了的电压和电流才会在输出中出现.

.PRINT 语句必须含有 DC 以说明分析的类型.另外,虽非必要,通常在每个直流独立源语句的节点字段和值字段之间加入 DC 说明,例如,

```
V1  3  4  DC  10.
```

某些 SPICE 版本中,只能说明通过电压源的电流,例如 I(V2),还有,电压必须用两端的节点而不是元件说明.

限制

PSpice 要求从每个节点到地有直流通路,对直流电路这几乎不成为问题,但对某些其他的、今后要遇到的电路,则必须考虑.电阻器和电压源(还有电感器)能提供直流通路,但电流源(和电容器)则不能.但总是可以在节点和地之间加入一个阻值巨大的电阻器来提供直流通路,电阻应足够大,使此电阻器的存在不至于显著地影响电路工作.

每个节点至少连接两个电路元件.在开路电路中这个限制会引起一个小问题,简单的解决方案是在开路电路中加入一个阻值巨大的电阻器.

最后,PSpice 不允许有电压源回路(或电感回路),加入一个与其中某个电压源串联的电阻可以解决此问题,但电阻应足够小,使电阻器的存在不至于显著地影响电路工作.

习题解答

7.1 重做习题 4.11,利用 PSpice 求出图 4-14 电路中的网孔电流 I_1 和 I_2 .

解 图 7-4 就是图 4-14(为应用 PSpice 而重画和标注的).这样的电路称为 PSpice 电路,下而是相应的电路文件和用这个电路文件运行 PSpice 得到的打印结果.注意到 $I_1 = I(R1) = -8A$ 和 $I_2 = I(R3) = 1A$ 与习题 4.11 的答案是一致的.

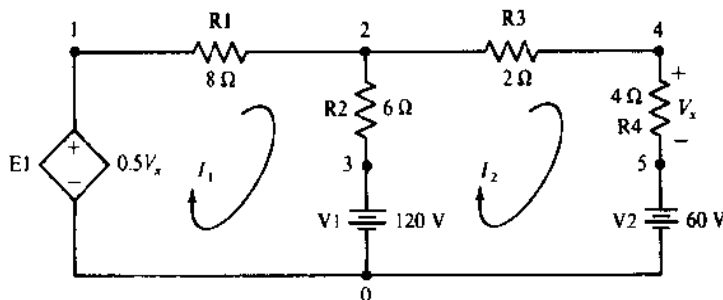


图 7-4

CIRCUIT FILE FOR THE CIRCUIT OF FIG. 7-4

```
E1 1 0 4 5 0.5
R1 1 2 8
R2 2 3 6
V1 3 0 120
R3 2 4 2
R4 4 5 4
V2 5 0 60
.DC V1 120 120 1
.PRINT DC I(R1) I(R3)
.END
```

```
V1      I(R1)      I(R3)
1.200E+02  -8.000E+00  1.000E+00
```

7.2 用 PSpice 重做习题 4.15,特别要求出图 4-19 所示电路的非独立源所吸收的功率.

解 图 7-5 是图 4-19 电路相应的 PSpice 电路.

因为 PSpice 除了由独立电压源产生的总功率外,不提供功率输出,所以用 PSpice 求得非独立源两端电

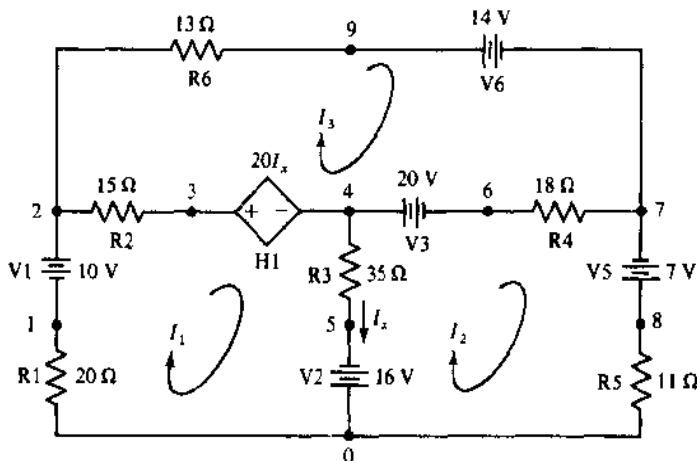


图 7-5

压和流入这个源正端的电流后,必须用手工计算出非独立源所吸收的功率。

在下面的电路文件中,注意在 V2 语句(V2 5 0 -16)中,节点 5 为第一节点,这又意味着说明的电压一定是负的,因为节点 5 不是正节点,节点 5 应该是先说明的节点,因为控制电流 I_x 流入这个节点。记住控制电流必需流过一个独立电压源。

CIRCUIT FILE FOR THE CIRCUIT OF FIG. 7-5

```

R1 1 0 20
V1 2 1 10
R2 2 3 15
H1 3 4 V2 20
R3 4 5 35
V2 5 0 -16
V3 4 6 20
R4 6 7 18
V5 8 7 7
R5 8 0 11
R6 2 9 13
V6 9 7 14
.DC V1 10 10 1
.PRINT DC V(H1) I(H1)
.END

```

V1	V(H1)	I(H1)
1.000E+01	8.965E+00	-1.080E-01

非独立源所吸收的功率可以由打印输出的结果得到:

$$P = V(H1) \times I(H1) = 8.965 \times (-0.108) = -0.968W$$

结果与习题 4.15 答案相同。

7.3 用 PSpice 重做习题 4.22, 特别求出图 4-25 电路中的电流 I 。

解 图 7-6 是图 4-25 电路相应的 PSpice 电路。然而,这个 PSpice 电路有个外加的虚设电压源 VD,这个源的电流就是两个非独立源的控制电流。再说一次,要记住:控制电流必须流过某个独立电压源。

下面是相应的电路文件及用此文件运行 PSpice 得到的打印输出,输出 $I(R3) = 3A$ 与习题 4.22 答案相同。

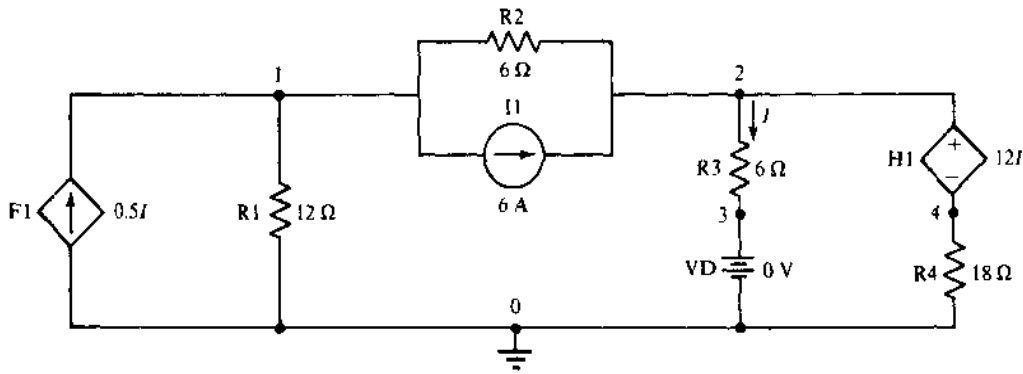


图 7-6

CIRCUIT FILE FOR THE CIRCUIT OF FIG. 7-6

```
F1 0 1 VD 0.5
R1 1 0 12
R2 1 2 6
I1 1 2 6
R3 2 3 6
VD 3 0
H1 2 4 VD 12
R4 4 0 18
.DC I1 6 6 1
.PRINT DC I(R3)
.END
```

```
*****
I1          I(R3)
6.000E+00  3.000E+00
```

7.4 用 PSpice 重做习题 4.49, 特别求出图 4-39 电路中的网孔电流 I_1 、 I_2 和 I_3 。

解 图 7-7 是图 4-39 电路相应的 PSpice 电路, 控制电流 I_x 流过所加的虚设电压源 V2。

下面是相应的电路文件和用此文件运行 PSpice 所得的打印输出。电流 $I(R1) = I_1 = -3.260\text{mA}$, $I(R4) = I_2 = -1.989\text{mA}$, $I(R3) = I_3 = 1.823\text{mA}$, 与习题 4.49 的答案在三位有效数字内相符。

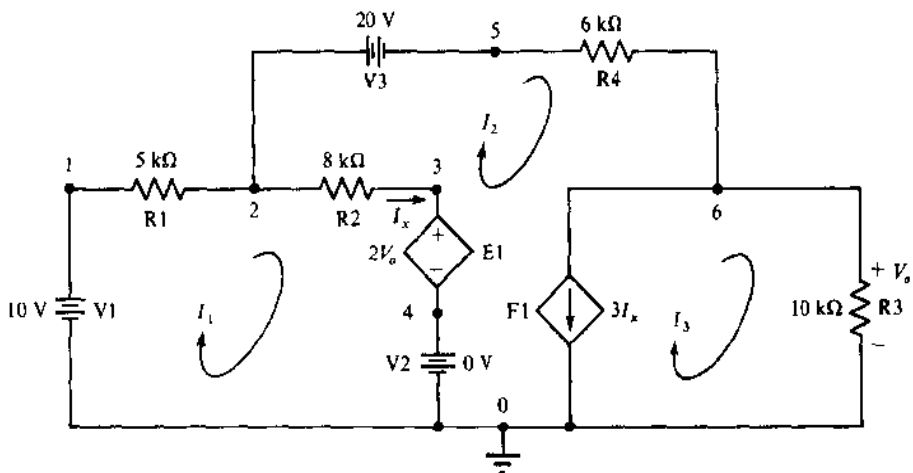


图 7-7

CIRCUIT FILE FOR THE CIRCUIT OF FIG. 7-7

```
V1 1 0 10
R1 1 2 5K
R2 2 3 8K
E1 3 4 6 0 2
V2 4 0
F1 6 0 V2 3
R3 6 0 10K
V3 2 5 20
R4 5 6 6K
.DC V1 10 10 1
.PRINT DC I(R1) I(R4) I(R3)
.END
```

```
*****
V1          I(R1)          I(R4)          I(R3)
1.000E+01  -3.260E-03  -1.989E-03  1.823E-03
```

7.5 用 PSpice 重做习题 5.11, 换句话说, 求图 5-20(a) 电路的戴维南等效电路.

解 图 7-8 是图 5-20(a) 电路相应的 PSpice 电路, 为感知控制电流 I , 在这个 PSpice 电路中加入一个虚设电压源 $V1$.

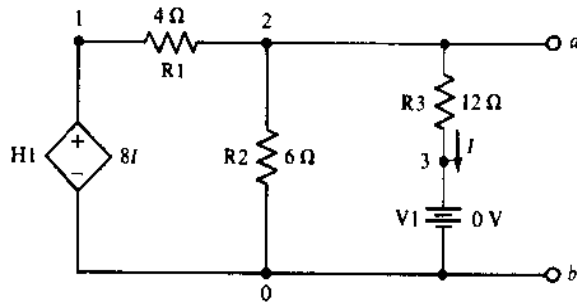


图 7-8

CIRCUIT FILE FOR THE CIRCUIT OF FIG. 7-8

```
H1 1 0 V1 8
R1 1 2 4
R2 2 0 6
R3 2 3 12
V1 3 0
.TF V(2,0) V1
.END
```

```
*****
NODE   VOLTAGE   NODE   VOLTAGE   NODE   VOLTAGE
(1)    0.0000   (2)    0.0000   (3)    0.0000
```

```
****      SMALL-SIGNAL CHARACTERISTICS

V(2,0)/V1 = -2.500E-01

INPUT RESISTANCE AT V1 = 9.600E+00

OUTPUT RESISTANCE AT V(2,0) = 3.000E+00
```

上面是相应的电路文件和 PSpice 输出, 电路文件加入 .TF 语句是为了得到戴维南电阻, 此语句的格式是:

```
.TF (输出变量) (独立源)
```

输出结果由三部分组成:

1. 输出变量与所说明电源量之比. 例如, 本例中独立源提供输入电压, 输出是输出电压, 此比值是电路的电压增益.

2. 第二个是独立源“看到”的电阻. 它是另一个独立源去活时, 电源电压与流出电源正极的电源电流之比. 在电子电路中, 这个电阻可以是输入电阻.

3. 输出的最后一部分是由输出变量端的输出电阻组成, 包括与输出端连接的任何电阻器的电阻. 在此, 这个输出电阻就是希望求得的量值——戴维南电阻.

输出中的电压增益和输入电阻部分不在要求之中. 打印输出电阻 3Ω 即戴维南电阻与习题 5.11 答案一致, 当然, 戴维南电压是 0, 如打印的节点 2 电压所示.

7.6 用 PSpice 重做习题 5.46, 特别求出图 5-49 电路端点 a 和 b 左边电路的戴维南等效电路.

解 图 7-9 是图 5-49 电路相应的 PSpice 电路, 在开路电路端点 a 和 b 之间接入电阻器 R_3 以满足 PSpice 要求的每个节点必须至少连接两个元件. 但是, R_3 的电阻很大, 其存在不会显著地影响电路工作.

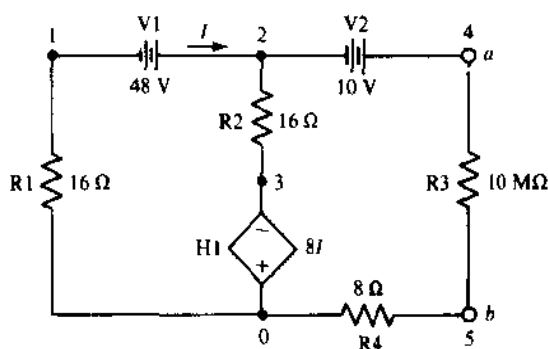


图 7-9

CIRCUIT FILE FOR THE CIRCUIT OF FIG. 7-9

```
R1 1 0 16
V1 1 2 -48
R2 2 3 16
H1 0 3 V1 8
V2 4 2 10
R3 4 5 10MEG
R4 5 0 8
.TF V(4,5) V1
.END
```

NODE	VOLTAGE	NODE	VOLTAGE	NODE	VOLTAGE	NODE	VOLTAGE
(1)	-32.0000	(2)	16.0000	(3)	-16.0000	(4)	26.0000
(5)	20.80E-06						

VOLTAGE SOURCE CURRENTS
NAME CURRENT

V1	2.000E+00
V2	-2.600E-06

TOTAL POWER DISSIPATION 9.60E+01 WATTS

**** SMALL-SIGNAL CHARACTERISTICS

$$V(4,5)/V1 = -3.333E-01$$

$$\text{INPUT RESISTANCE AT V1} = 2.400E+01$$

$$\text{OUTPUT RESISTANCE AT V(4,5)} = 1.867E+01$$

上面是相应的电路文件和输出结果. 电路文件包含的 .TF 语句是为了得到戴维南电阻. 不含 .DC 和 .PRINT 语句是因为节点电压会自动打印出来. 注意节点电压 4 基本上与戴维南电压即端点 4 和 5 间的电压相同, 因为电阻器 R4 上的电压降是可以忽略不计的. 得到的节点 4 电压值 26V 和电阻值 18.67Ω 是戴维南等效值, 与习题 5.46 答案相同.

7.7 用 PSpice 重做习题 6.13 的第一部分, 特别要计算出图 6-18 电路中的 V_o .

解 为方便计, 图 6-18 重画为图 7-10(a). 图 7-10(b) 所示的是相应的 PSpice 电路. 注意运放已被删除, 代替它的是一个模型, 模型 E1 就是一个简单的电压控制的电压源, 跨接在运放的输出端. 这个电源的电压增益 10^6 不影响大局.

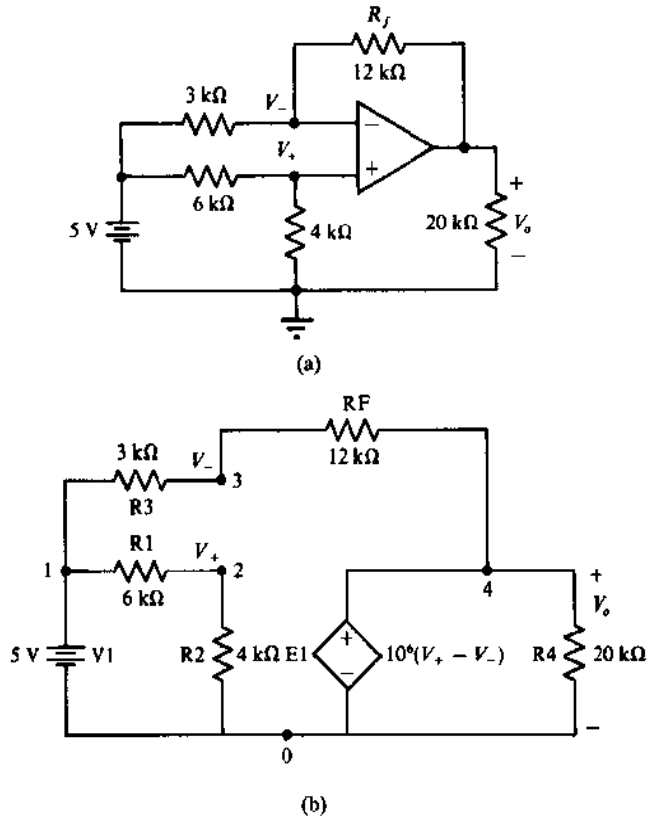


图 7-10

下面是相应的电路文件及用此电路文件运行 PSpice 得到的相关输出部分. 这里 $V_o = V(4) = -10V$, 与习题 6.13 的第一部分答案相同.

CIRCUIT FILE FOR THE CIRCUIT OF FIG. 7-10b

```
V1 1 0 5
R1 1 2 6K
R2 2 0 4K
R3 1 3 3K
RF 3 4 12K
R4 4 0 20K
E1 4 0 2 3 1MEG
.END
```

```
*****
NODE  VOLTAGE  NODE  VOLTAGE  NODE  VOLTAGE  NODE  VOLTAGE
(1)   5.0000  (2)   2.0000  (3)   2.0000  (4)  -10.0000
```

7.8 用 PSpice 重做习题 6.20, 特别求出图 6-24 所示电路的戴维南等效电路.

解 图 7-11(a) 与图 6-24 相同, 为方便起见, 放在这里. 图 7-11(b) 是对应的 PSpice 电路, 其中的运放由一个电压控制电压源模型 E1 所代替.

下面是相应的电路文件及输出文件中相关的部分. 节点电压 $V(3) = 3V$ 是戴维南电压, 输出电阻 571.4Ω 是戴维南电阻, 两值与习题 6.20 答案一致.

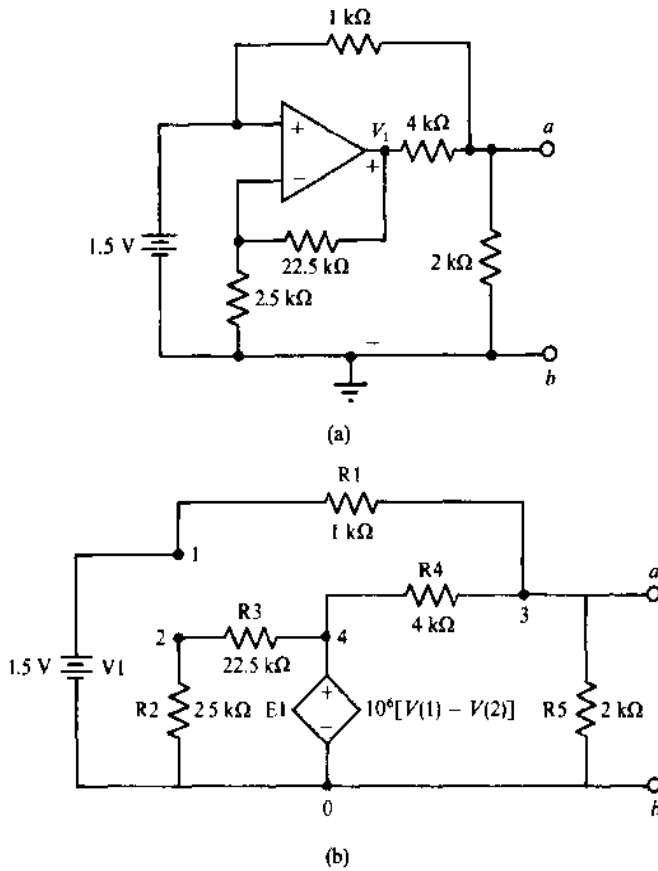


图 7-11

CIRCUIT FILE FOR FIG. 7-11b

```
V1 1 0 1.5
R1 1 3 1K
R2 2 0 2.5K
R3 2 4 22.5K
E1 4 0 1 2 1MEG
R4 4 3 4K
R5 3 0 2K
.TF V(3) V1
.END
```

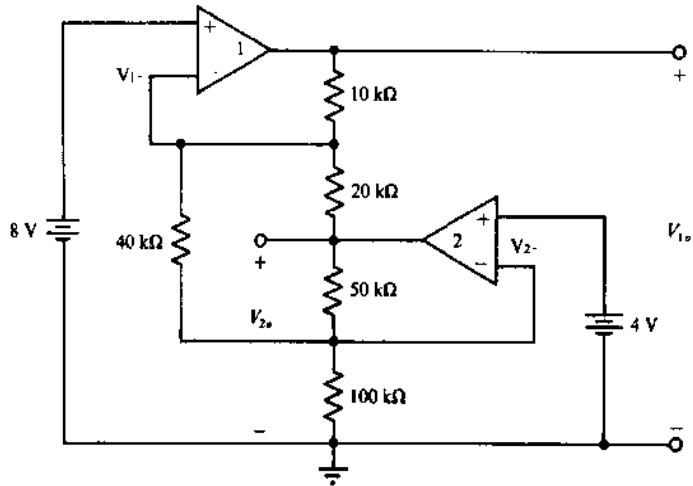
NODE	VOLTAGE	NODE	VOLTAGE	NODE	VOLTAGE	NODE	VOLTAGE
(1)	1.5000	(2)	1.5000	(3)	3.0000	(4)	15.0000

OUTPUT RESISTANCE AT V(3) = 5.714E+02

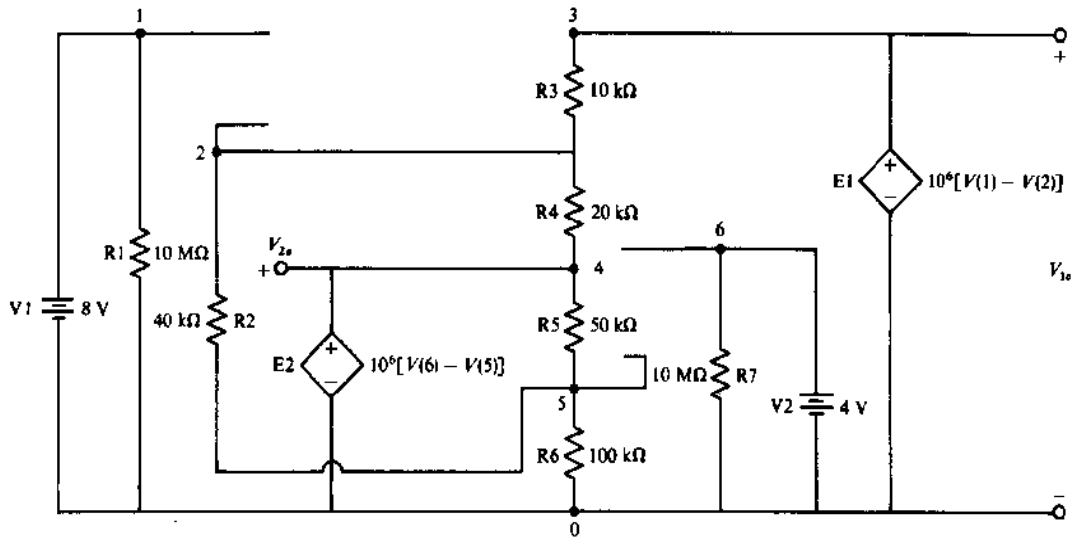
7.9 用 PSpice 重做习题 6.24, 特别求出图 6-28 所示电路的电压 V_{1o} 和 V_{2o} .

解 图 7-12(a)与图 6-28 相同, 只是为方便而重画于此. 图 7-12(b)是相应的 PSpice 电路, 图中的两个运放由电压控制的电压源模型 E1 和 E2 代替.

下面是相应的电路文件及相应的输出文件部分. 结果 $V(3) = V_{1o} = 12.5V$ 及 $V(4) = V_{2o} = 1V$, 与习题 6.24 答案一致.



(a)



(b)

图 7-12

CIRCUIT FILE FOR THE CIRCUIT OF FIG. 7-12b

```
V1 1 0 8
R1 1 0 10MEG
R2 2 5 40K
R3 3 2 10K
R4 2 4 20K
R5 4 5 50K
R6 5 0 100K
R7 6 0 10MEG
V2 6 0 4
E1 3 0 1 2 1MEG
E2 4 0 6 5 1MEG
.END
```

NODE	VOLTAGE	NODE	VOLTAGE	NODE	VOLTAGE	NODE	VOLTAGE
(1)	8.0000	(2)	8.0000	(3)	12.5000	(4)	1.0000
(5)	4.0000	(6)	4.0000				

补充习题

7.10 用 PSpice 求图 4-28 电路中的 I_X 。

答案 $-0.333A$

7.11 用 PSpice 求图 4-45 电路中的 I 。

答案 $-3.53mA$

7.12 用 PSpice 求图 5-44 电路中的 a 和 b 两端点处的戴维南电压。 V_{Th} 参考正极在端点 a 。

答案 $143.3V$

7.13 用 PSpice 求图 6-21 电路中的 V_o 。

答案 $10V$

7.14 用 PSpice 求图 6-22 电路中的 V_o 。

答案 $-1.95V$

7.15 用 PSpice 求图 6-42 电路中的 V_{10} 和 V_{20} 。

答案 $1.6V, 10.5V$

7.16 不用 PSpice, 求对应于下面电路文件的输出。

```
CIRCUIT FILE FOR PROB. 7.16
V1 1 0 12
R1 1 2 2
R2 2 3 3
V2 3 0 10
R3 2 4 4
V3 0 4 20
.DC V1 12 12 1
.PRINT DC I(R1)
.END
```

答案 $4A$

7.17 不用 PSpice, 求对应于下面电路文件的输出。

```
CIRCUIT FILE FOR PROB. 7.17
V1 1 0 27
R1 1 2 3
R2 2 3 4
V2 3 0 29
R3 2 4 5
R4 4 5 6
V3 0 5 53
I1 0 4 5
.DC V1 27 27 1
.PRINT DC I(R3)
.END
```

答案 $4A$

7.18 不用 PSpice, 求对应于下面电路文件的输出。

```
CIRCUIT FILE FOR PROB. 7.18
V1 1 0 45
R1 1 2 3
R2 2 3 2
R3 3 0 4
R4 2 0 2.4
G1 0 2 2 3 0.25
.DC V1 45 45 1
.PRINT DC V(R2)
.END
```

答案 $6V$

7.19 不用 PSpice, 求对应于下面电路文件的输出。

```

CIRCUIT FILE FOR PROB. 7.19
I1 0 1 4
R1 1 2 5
V1 2 0
R2 1 0 20
H1 3 1 V1 5
R3 3 0 8
.DC I1 4 4 1
.PRINT DC I(R1)
.END

```

答案 1.6A

7.20 不用 PSpice, 求对应于下面电路文件的输出。

```

CIRCUIT FILE FOR PROB. 7.20
F1 0 1 V1 0.5
R1 1 0 6
R2 1 2 3
I1 1 2 6
R3 2 3 9
H1 3 0 V1 6
V1 2 4
R4 4 0 3
.DC I1 6 6 1
.PRINT DC I(R4)
.END

```

答案 3A

7.21 不用 PSpice, 求对应于下面电路文件的输出。

```

CIRCUIT FILE FOR PROB. 7.21
V1 1 0 20
R1 1 2 6K
R2 2 3 3K
V2 3 4 40
R3 4 5 2K
V3 5 0 60
R4 4 6 8K
V4 7 6 30
R5 7 8 5K
V5 0 8 45
R6 2 9 9K
V6 9 7 15
.DC V1 20 20 1
.PRINT DC I(R4) I(R3) I(R5)
.END

```

答案 $I(R4) = 6.95\text{mA}$, $I(R3) = -14.6\text{mA}$, $I(R5) = 10.0\text{mA}$

7.22 不用 PSpice, 求对应于下面电路文件的输出。

```

CIRCUIT FILE FOR PROB. 7.22
I1 0 1 60
R1 1 0 0.14286
R2 1 2 0.2
I2 2 1 22
I3 2 0 34
R3 2 0 0.25
R4 2 3 0.16667
R5 3 0 0.16667
R6 1 3 0.125
.DC I1 60 60 1
.PRINT DC V(2)
.END

```

答案 -2V

7.23 不用 PSpice, 求对应于下面电路文件的输出(提示:考虑一个运放电路).

```
CIRCUIT FILE FOR PROB. 7.23
V1 1 0 6
R1 1 2 4K
V2 0 3 15
R2 3 2 6K
R3 2 4 12K
E1 4 0 0 2 1MEG
.DC V1 6 6 1
.PRINT DC V(4)
.END
```

答案 12V

7.24 不用 PSpice, 求对应于下面电路文件的输出(提示:考虑一个运放电路).

```
CIRCUIT FILE FOR PROB. 7.24
V1 1 0 9
R1 1 2 9K
R2 2 0 18K
R3 2 3 12K
R4 4 0 6K
R5 4 3 3K
E1 3 0 2 4 1MEG
.DC V1 9 9 1
.PRINT DC V(3)
.END
```

答案 12V

第八章 电容器和电容

引言

电容器由用绝缘体隔开的两块导体构成. 电容器的主要特性是具备存储电荷的能力, 两块导体之一带负电荷, 另一块带正电荷. 电荷随带能量, 可以由电容器释放. 图 8-1 所示为电容器的电路符号.

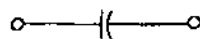


图 8-1

电 容

电容是电容器的电属性, 用来度量电容器两块导体间存储电荷的能力. 具体地说, 如果两块导体间的电位差为 V 伏特, 一块导体上带有 Q 库仑的正电荷, 而另一块导体上带等量的负电荷, 则电容器的电容为

$$C = \frac{Q}{V}$$

式中, C 为电容的计量符号.

电容的国际制单位, 为法拉, 符号为 F . 但是, 实际应用中, 法拉这个单位太大了, 微法 (μF) 和皮法 (pF) 更为常用.

电容器的结构

图 8-2(a) 所示是一种常用的电容器——平行板式电容器. 该电容器具有两块隔开的导电极板. 极板可以是矩形的 (如图示), 但常常是圆形的. 极板间的绝缘体叫做电介质. 图 8-2(a) 中的电介质是空气, 而图 8-2(b) 中的则是固体绝缘片.

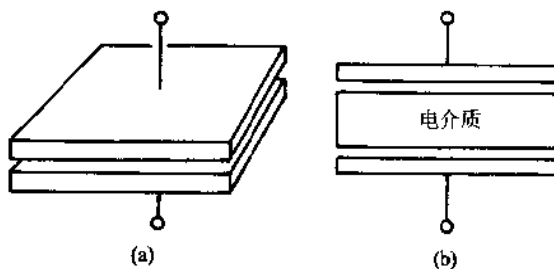


图 8-2

如图 8-3 所示, 接到电容器上的电压源使电容充电. 顶端极板上的电子被吸引到电源的正端, 再经由电源到达其负端, 最后被电源负端排斥到底端极板上. 因为顶端极板上失去的每一个电子都为底端极板所获得, 所以两块极板上电荷 Q 的大小相同. 当然电容器充电获得的电压正好等于电源电压. 电源电压对电子做功使它们移动到底端极板上, 所做的功转化成电容器中存储的能量.

对于平行板式电容器来说, 其电容 (单位是法

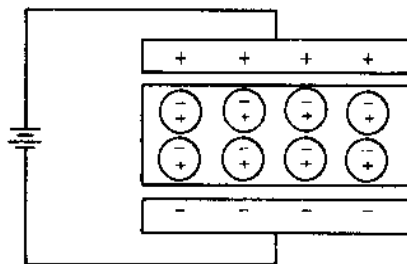


图 8-3

拉)为

$$C = \epsilon \frac{A}{d}$$

式中, A 是任一极板的面积, 单位为平方米(m^2); d 是距离, 单位是米(m); 而 ϵ 是电介质的介电常量, 以每米法拉(F/m)为单位. 极板面积越大或者极板间距离越小, 或者电介质的介电常量越大, 电容值就会越大.

介电常量 ϵ 与电介质的原子效应有关. 如图 8-3 所示, 电容器极板上的电荷使电介质内的原子变形, 使得电介质顶端的表面产生净的负电荷, 电介质底端的表面产生净的正电荷. 该电介质上的电荷部分地抵消了所存储的电荷的影响, 使得对于同一电压, 电荷有所增加.

真空的介电常量用 ϵ_0 表示, 为 8.85pF/m . 其他电介质的介电常量可用一个称为电介质常量或相对介电常量的因子(用 ϵ_r 表示)与真空的介电常量相联系. 关系式为 $\epsilon = \epsilon_r \epsilon_0$. 一些常见电介质的电介质常量分别为: 空气 1.0006、蜡纸 2.5、云母 5、玻璃 7.5、陶瓷 7500.

总电容

如图 8-4(a)所示, 并联电容器的总电容或等效电容(C_T 或 C_{eq})可由总的存储电荷值和公式 $Q = CV$ 求得. 总的存储电荷 Q_T 就等于每一个电容上存储的电荷之和: $Q_T = Q_1 + Q_2 + Q_3$. 对每一个 Q 用相应的 $Q = CV$ 代入, 该等式就变成: $C_T V = C_1 V + C_2 V + C_3 V$. 等式两边同除以 V 得: $C_T = C_1 + C_2 + C_3$. 因为推导过程中电容器的数目不起决定作用, 该结果可推广到任意多个电容器并联的情形:

$$C_T = C_1 + C_2 + C_3 + C_4 + \dots$$

所以, 并联电容器的总电容或等效电容就是各个电容的和.

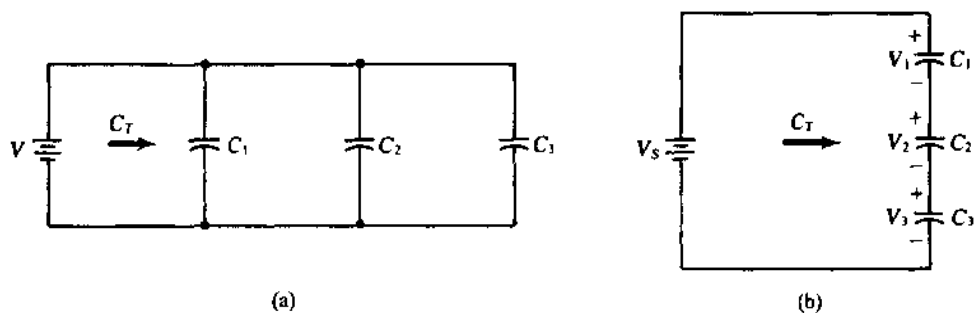


图 8-4

对于如图 8-4(b)所示的串联电容器来说, 总电容的公式可以用 Q/C 代入 KVL 方程中的每一个 V 值而导出. 式中每一项的 Q 值是相等的. 这是因为任一电容器的极板上获得的电荷都来源于与它相邻的电容器的极板. 图 8-4(b)所示电路的 KVL 方程为: $V_S = V_1 + V_2 + V_3$. 用适当的 Q/C 代入每一个 V , 该式变成

$$\frac{Q}{C_T} = \frac{Q}{C_1} + \frac{Q}{C_2} + \frac{Q}{C_3}$$

两边除以 Q , 可得

$$\frac{1}{C_T} = \frac{1}{C_1} + \frac{1}{C_2} + \frac{1}{C_3}$$

该式又可写作

$$C_T = \frac{1}{1/C_1 + 1/C_2 + 1/C_3}$$

一般地,

$$C_T = \frac{1}{1/C_1 + 1/C_2 + 1/C_3 + 1/C_4 + \dots}$$

该式表明串联电容器的总电容值就等于各电容倒数之和的倒数. 注意串联电容器的总电容的表示方法和并联电阻器的总电阻的情形是一样的.

对于 N 个电容值均为 C 的电容器串联的情况, 该公式可简化为 $C_T = C/N$. 两个电容器串联时, 总电容为 $C_T = C_1 C_2 / (C_1 + C_2)$.

能量存储

用微积分可以证明, 电容器中存储的能量是

$$W_C = \frac{1}{2} CV^2$$

式中, W_C 的单位为焦耳, C 的单位为法拉, V 的单位为伏特. 注意存储的能量与电容器的电流无关.

时变电压和电流

在直流电阻器电路中, 电流和电压是恒定的——从不变化, 即使有开关, 最多在开关动作时, 使电压或电流从某个恒定电平跃变到另一个. (“跃变”一词意指在零时间内从一个值变化到另一个). 但是, 在含有电容的情形下, 当开关开或关时, 电压或电流几乎从来不会从一个恒定电平跃变为另一个. 有些电压或电流可能在开关时有初始的跃变, 但几乎从来不会跃变到终值, 而是到某个数值后, 再按指数规律变化而到达最终值. 这些电压和电流随时间变化——它们是时变的.

时变量的计量符号用小写字母代替大写字母, 以便和恒量区分. 例如, v 和 i 是时变电压和电流的计量符号. 有时, 用表示时间的小写字母 t 作为小写计量符号的自变量, 如 $v(t)$ 和 $i(t)$. v 和 i 的数值称为瞬时值, 或瞬时电压和瞬时电流, 因为这些值取决于确切的瞬时时间 (随确切的瞬时时间而变化).

如第一章所解释的, 直流电流是导线上某点通过的电荷 Q 与此电荷通过时间 T 的商: $I = Q/T$. 具体的时间 T 无关紧要, 因为在电阻性直流电路中, 电荷是以稳定速率流动的. 这就意味着时间 T 加倍, 电荷 Q 加倍, 时间三倍, 电荷三倍; 依此类推, 保持 I 不变.

然而对于时变电流, i 的值通常是每一瞬间都在不断变化的. 因此, 在求某特定时间的电流时, 要求用一个很短的时间间隔 Δt , 如果 Δq 是在这个时间间隔内所流过的小量电荷, 则电流就近似为 $\Delta q/\Delta t$. 要求精确的电流值, 必须求出在 Δt 趋近于零 ($\Delta t \rightarrow 0$) 时商的极限:

$$i = \lim_{\Delta t \rightarrow 0} \frac{\Delta q}{\Delta t} = \frac{dq}{dt}$$

这一极限, 用 dq/dt 表示, 叫做电荷对时间的导数.

电容器电流

将 $q = Cv$ 代入 $i = dq/dt$ 得到电容器电流方程:

$$i = \frac{dq}{dt} = \frac{d}{dt}(Cv)$$

但是 C 是常量, 常量可以从导数中提取因子, 结果是

$$i = C \frac{dv}{dt}$$

在此假设是关联参考, 如果参考不是关联的, 则必须加上一个负号. 该式表明, 某一时刻电容器电流等于电容与该时刻电压变化的时率的乘积. 但是, 电流与该时刻的电压值无关.

如果电容器电压是恒量, 则电压不变化, 所以 dv/dt 为 0, 使电容器电流为 0. 当然, 从物理上来看, 如果电容器电压是恒量, 就没有电荷进入或离开电容, 也就意味着电容器电流为 0. 由于电容器两端有电压而流过它的电流为 0, 电容器相当于开路: 对于直流来说电容器是开路. 但是要记住: 仅仅是电容器电压变为恒量后, 电容器才相当于开路. 电容器常常用在电子电路中阻断直流电流和电压.

另一个由 $i = Cdv/dt$ 或 $i \simeq C\Delta v/\Delta t$ 得出的重要事实是: 电容器电压不能跃变. 例如, 如果电容器电压能够从 3V 跃变为 5V, 换句话说, 在 0 时间内变化了 2V, 则 Δv 将是 2, Δt 是 0, 产生的结果是电容器电流将是无穷的. 无穷电流是不可能的, 因为没有电源能提供这样的电流. 而且, 这样的电流流过电阻将产生无穷功率损耗, 没有无穷功率的源, 没有电阻能吸收这样的功率. 电容器电流没有类似的限制, 它可以瞬时跃变或改变方向. 电容器电压不能跃变意味着紧接在开关动作前后的电容器电压是不变的. 这是电阻-电容 (RC) 电路分析时要用到的重要事实.

单个电容器直流激励电路

在具有单个电容器的直流 RC 电路中, 当开关开或关时, 所有变化的电压和电流按指数规律从它们的初始值变化到最终恒定值. 这是可以由微分方程证明的. 电压或电流方程中的指数项叫暂态项, 因为在实际电路中它们最终变为 0.

图 8-5 所示的是 $t=0s$ 时开关动作引起的这些指数变化. 在图 8-5(a) 中, 初始值比终值大, 而图 8-5(b) 中, 终值大. 虽然图示的初始值和终值都是正的, 但两者可以都为负的, 或一个为正另一个为负.

从图形上来讲, 电压和电流按渐近方式趋于它们的终值, 也就是说实际上永远不能达到. 然而, 实际情况是, 五个时间常量 (下面定义) 后, 它们已经充分接近终值, 就可以认为已经达到终值.

时间常量, 用符号 τ 表示, 是电压和电流作出某种变化所需时间的量度. 对于单个电容器 RC 电路, 电路的时间常量是电容与被电容器“看到”的戴维南电阻的乘积:

$$RC \text{ 时间常量} = \tau = R_{th}C$$

图 8-5 所示的电压和电流的表达式是

$$v(t) = v(\infty) + [v(0_+) - v(\infty)]e^{-t/\tau} \text{ V}$$

$$i(t) = i(\infty) + [i(0_+) - i(\infty)]e^{-t/\tau} \text{ A}$$

适用于所有大于零的时间 ($t > 0$). 在这些方程中, $v(0_+)$ 和 $i(0_+)$ 是开关换路后的瞬间初始值; $v(\infty)$ 和 $i(\infty)$ 是终值; $e = 2.718$ 是自然对数的底; τ 是所关心的电路的时间常量. 这些方程适用于所有的线性的、RC、单个电容器电路的电压和电流, 在电路中如果有独立源, 也都是直流的.

在这些方程中, 令 $t = \tau$, 很容易看出当时间等于一个时间常量时, 电压和电流变化为它们的总变化量 $v(\infty) - v(0_+)$ 或 $i(\infty) - i(0_+)$ 的 63.2%. 令 $t = 5\tau$, 容易看出, 五个时间常量后, 电压和电流变化为它们总变化量的 99.3%, 因此, 对于绝大多数实际应用来说, 可以认为这就是它们的终值.

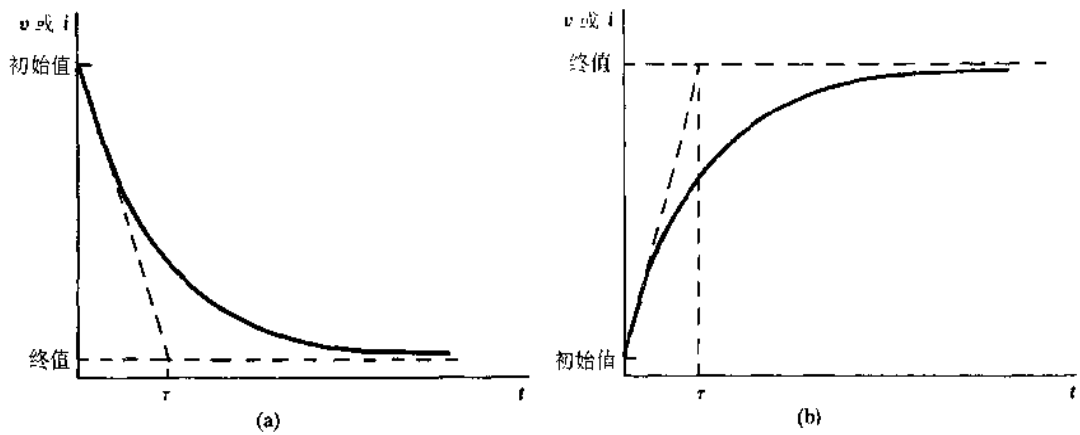


图 8-5

RC 计时器和振荡器

电容器的一个重要用途是在电路中测量时间——计时器。一个简单的计时器是由开关、电容器、电阻器和直流电压源串联而成。在所测的时间间隔开始时，开关合上使电容器开始充电，在时间间隔结束时，开关打开停止充电，“封存”电容器的电荷，相应的电容器电压就是时间间隔的测值，接在电容器两端的电压表的标尺可以按时间刻度，直接给出所测时间。

如图 8-5 所示，在远远小于一个时间常量的时刻内，电容器的电压几乎以线性变化。此外，如果变化率保持初始值不变，则此电容器的电压将在一个时间常量内到达它的终值。如果所测的时间是时间常量的十分之一或小于十分之一，或换句话说，如果在时间间隔内电压变化量是初始电压和最终电压差的十分之一或小于十分之一，则线性变化近似是有效的。

计时电路和一个充气管可以做成一个振荡器——产生重复波形的电路。充气管对于小电压来说，具有很大电阻——近似为开路，但是在一定电压下，充气管将点火，换句话说，导电并具有很低的电阻，对某些应用，近似为一个短路。当导电开始后，它将继续导电，直到某一低电压为止，这时充气管停止点火（熄火），又变成一个开路。

图 8-6(a) 所示电路是个振荡器，用来产生图 8-6(b) 所示的锯齿形电容器电压。如果此充气管的点火电压 V_F 是源电压 V_S 的十分之一或小于十分之一，电容器的电压几乎线性增加到电压 V_F ，如图 8-6(b) 所示，在此时间 T ，充气管点火。如果导电的充气管的电阻很小而且比电阻

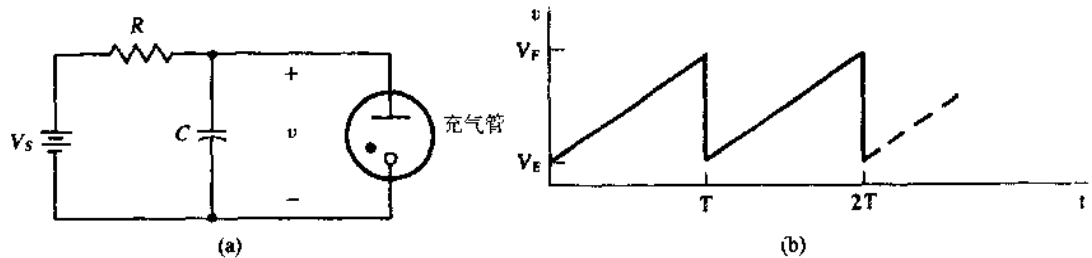


图 8-6

器 R 的小很多，则电容器将通过充气管迅速放电，直到电容器电压下降到熄火电压 V_E ，此电压不够大，不能维持充气管导电，于是充气管关断，电容器又开始充电，这个过程无限重复。一个充电和放电的循环时间 T 叫做一个周期。

习 题 解 答

- 8.1 某初始未充电电容器,从一个极板移到另一极板 3×10^{15} 电子时,产生 200V 电容器电压,求此电容器的电容.

解 由基本电容器公式 $C = Q/V$, 式中 Q 的单位为库仑.

$$C = \frac{-3 \times 10^{15} \text{ electrons}}{200\text{V}} \times \frac{-1\text{C}}{6.241 \times 10^{18} \text{ electrons}} = 2.4 \times 10^{-6} \text{F} = 2.4 \mu\text{F}$$

- 8.2 $2 \mu\text{F}$ 电容器的端电压为 10V 时,存储电荷是多少?

解 由 $C = Q/V$,

$$Q = CV = (2 \times 10^{-6})(10)\text{C} = 20 \mu\text{C}$$

- 8.3 某初始充电的 10pF 电容器,当从一极板向另一极板移动 8×10^9 电子时,产生的电压变化是多少?

解 因 $C = Q/V$ 是线性关系,所以 C 与电荷和电压的变化量有相似关系: $C = \Delta Q/\Delta V$. 在此方程中, ΔQ 是存储电荷的变化量, ΔV 是相应的电压变化量,

$$\Delta V = \frac{\Delta Q}{C} = \frac{-8 \times 10^9 \text{ electrons}}{10 \times 10^{-12} \text{F}} \times \frac{-1\text{C}}{6.241 \times 10^{18} \text{ electrons}} = 128\text{V}$$

- 8.4 某平行板电容器,如果每个矩形极板的尺寸是 $1 \times 0.5 \text{cm}$,两极板间距离是 0.1mm ,电介质是空气,求此电容器的电容.如果电介质由空气换成云母,再求电容器的电容.

解 空气的电介质常量接近于 1,所以可以在平行板电容器公式中用真空的介电常量代替空气的:

$$C = \epsilon \frac{A}{d} = \frac{(8.85 \times 10^{-12})(10^2)(0.5 \times 10^{-2})}{0.1 \times 10^{-3}} \text{F} = 4.43 \text{pF}$$

因为云母的电介质常量是 5,所以云母电介质使电容增加 5 倍:

$$C = 5 \times 4.43 = 22.1 \text{pF}$$

- 8.5 某 $0.01 \mu\text{F}$ 平行极板电容器,如果每个极板的面积是 0.07m^2 ,电介质是玻璃,求此电容器的两极板间距离.

解 重组 $C = \epsilon A/d$,取玻璃的电介质常量为 7.5 得:

$$d = \frac{\epsilon A}{C} = \frac{7.5(8.85 \times 10^{-12})(0.07)}{0.01 \times 10^{-6}} \text{m} = 0.465 \text{mm}$$

- 8.6 一电容器的电介质是圆盘形陶瓷片,直径为 0.5cm 、厚为 0.521mm ,盘的两面涂银层作为极板,求电容.

解 在平行板电容器公式中,取陶瓷电介质常量为 7500:

$$C = \epsilon \frac{A}{d} = \frac{7500(8.85 \times 10^{-12})[\pi \times (0.25 \times 10^{-2})^2]}{0.521 \times 10^{-3}} \text{F} = 2500 \text{pF}$$

- 8.7 某 1F 平行极板电容器的电介质是陶瓷,厚度为 1mm ,如果极板是方形的,求极板的边长.

解 因为每个极板是方形的,所以边长是 $l = \sqrt{A}$,由此式和 $C = \epsilon A/d$ 得:

$$l = \sqrt{\frac{dC}{\epsilon}} = \sqrt{\frac{10^{-3} \times 1}{7500(8.85 \times 10^{-12})}} = 123 \text{m}$$

每边长是 123m,或大约是橄榄球场地长度的 1.3 倍,此题说明了法拉是个极大的单位.

- 8.8 由 $1 \mu\text{F}$ 和 $3 \mu\text{F}$ 电容器得到的不同电容有多少?

解 电容器能产生各自的 $1\mu\text{F}$ 和 $3\mu\text{F}$; 并联为 $1+3=4\mu\text{F}$; 串联为 $(1\times 3)/(1+3)=0.75\mu\text{F}$.

8.9 求图 8-7 所示电路的总电容 C_T .

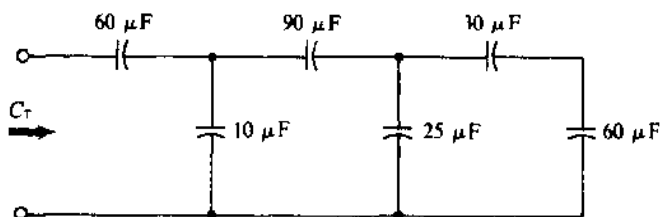


图 8-7

解 在输入对面的终端, 串联 $30\mu\text{F}$ 和 $60\mu\text{F}$ 电容器的总电容为 $30\times 60/(30+60)=20\mu\text{F}$, 此电容加上并联的 $25\mu\text{F}$ 电容器电容, 得到 $45\mu\text{F}$, 位于 $90\mu\text{F}$ 电容器的右边, $45\mu\text{F}$ 和 $90\mu\text{F}$ 电容合并为 $45\times 90/(45+90)=30\mu\text{F}$, 加上并联的 $10\mu\text{F}$ 电容器电容, 得到 $30+10=40\mu\text{F}$, 位于 $60\mu\text{F}$ 电容器的右边. 最后,

$$C_T = \frac{60 \times 40}{60 + 40} = 24\mu\text{F}$$

8.10 $4\mu\text{F}$ 电容器、 $6\mu\text{F}$ 电容器及 $8\mu\text{F}$ 电容器并联, 跨接于 300V 电源两端, 求: (a) 总电容; (b) 每个电容存储的电荷量; (c) 总的存储能量.

解 (a) 因为电容器并联, 所以总的等效电容是各个电容之和: $C_T = 4+6+8=18\mu\text{F}$

(b) 由 $Q = CV$ 得 $4\mu\text{F}$ 、 $6\mu\text{F}$ 及 $8\mu\text{F}$ 电容器的电荷分别为: $(4\times 10^{-6})(300)\text{C} = 1.2\text{mC}$, $(6\times 10^{-6})(300)\text{C} = 1.8\text{mC}$, $(8\times 10^{-6})(300)\text{C} = 2.4\text{mC}$.

(c) 用总的电容求得总的存储能量:

$$W = \frac{1}{2} C_T V^2 = 0.5(18 \times 10^{-6})(300)^2 = 0.81\text{J}$$

8.11 将习题 8.10 的电容器并联改成串联, 重做此题, 但由求每个电容的存储电荷改为求每个电容器的电压.

解 (a) 因为电容器串联, 所以总电容为每个电容的倒数之和的倒数:

$$C_T = \frac{1}{1/4 + 1/6 + 1/8} = 1.846\mu\text{F}$$

(b) 每个电容器的两端电压取决于存储的电荷, 对于每个电容器, 电荷是相同的, 此电荷可以由总电容和所加电压求得:

$$Q = C_T V = (1.846 \times 10^{-6})(300)\text{C} = 554\mu\text{C}$$

由 $V = Q/C$ 得每个电容器电压为

$$\frac{554 \times 10^{-6}}{4 \times 10^{-6}} = 138.5\text{V} \quad \frac{554 \times 10^{-6}}{6 \times 10^{-6}} = 92.3\text{V} \quad \frac{554 \times 10^{-6}}{8 \times 10^{-6}} = 69.2\text{V}$$

分别对应于 4 、 6 、 $8\mu\text{F}$ 电容器.

(c) 总的存储能量是

$$W = \frac{1}{2} C_T V^2 = 0.5(1.846 \times 10^{-6})(300)^2\text{J} = 83.1\text{mJ}$$

8.12 一个 24V 电源和两个电容器串联, 如果其中一个电容器电容为 $20\mu\text{F}$, 其两端电压为 16V , 问另一个电容器的电容是多少?

解 由 KVL 得另一个电容器的两端电压为 $24-16=8\text{V}$, 两电容器的充电电荷相同: $Q = CV = (20 \times 10^{-6})(16)\text{C} = 320\mu\text{C}$, 因此,

$$C = Q/V = 320 \times 10^{-6}/8F = 40\mu F$$

8.13 求图 8-8 所示电路中的每个电容器的电压。

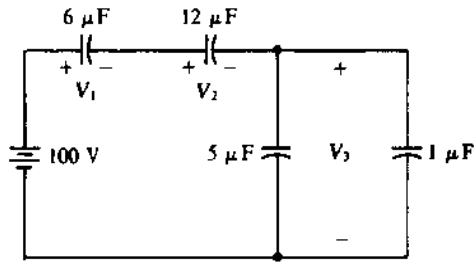


图 8-8

解 方法是求等效电容,用此电容求出电荷,然后利用此电荷求出 $6\mu F$ 和 $12\mu F$ 电容器的两端电压,因为这两个电容器与电源串联,所以它们具有相同的电荷。

在电源对面的终端,两个并联电容器的等效电容是 $5 + 1 = 6\mu F$,简化后,电容器都是串联的,使

$$C_1 = \frac{1}{1/6 + 1/12 + 1/6} = 2.4\mu F$$

要求的电荷是

$$Q = CV = (2.4 \times 10^{-6})(100)C = 240\mu C$$

此电荷既是 $6\mu F$ 电容器上的电荷,也是 $12\mu F$ 电容器上的电荷,由 $V = QC$ 得

$$V_1 = \frac{240 \times 10^{-6}}{6 \times 10^{-6}} = 40V \quad V_2 = \frac{240 \times 10^{-6}}{12 \times 10^{-6}} = 20V$$

由 KVL 得: $V_3 = 100 - V_1 - V_2 = 40V$ 。

8.14 求图 8-9 所示电路中的每个电容器的电压。

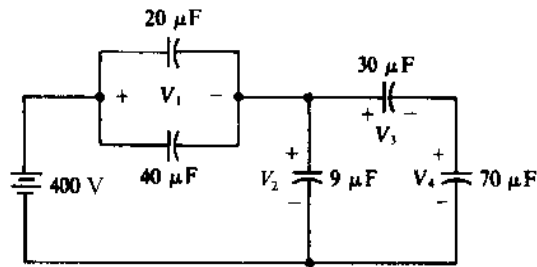


图 8-9

解 一个好的分析方法是把电路简化成两个电容器与电压源串联的电路,求出每个简化电容器上的电荷,由此电荷求出这些电容器的两端电压,然后分部重复这个过程,求出原始电路上的所有电容器电压。

$20\mu F$ 和 $40\mu F$ 并联电容器简化为一个单独的 $60\mu F$ 电容器, $30\mu F$ 电容器和 $70\mu F$ 电容器简化为 $30 \times 70 / (30 + 70) = 21\mu F$ 电容器,此电容器与 $9\mu F$ 电容器并联,因此所有这三个电容器简化为 $21 + 9 = 30\mu F$ 电容器,此电容器与已简化的 $60\mu F$ 电容器串联,在电源端总的电容是 $30 \times 60 / (30 + 60) = 20\mu F$,所得电荷是

$$Q = C_T V = (20 \times 10^{-6})(400)C = 8mC$$

由此电荷求出 V_1 及 V_2 :

$$V_1 = \frac{8 \times 10^{-3}}{60 \times 10^{-6}} = 133V \text{ 和 } V_2 = \frac{8 \times 10^{-3}}{30 \times 10^{-6}} = 267V$$

另一种方法是: $V_2 = 400 - V_1 = 400 - 133 = 267\text{V}$

$30\mu\text{F}$ 电容器上的电荷也是串联的 $70\mu\text{F}$ 电容器上的电荷, 等于 8mC 减去 $9\mu\text{F}$ 电容器上的电荷:

$$8 \times 10^{-3} - (9 \times 10^{-6})(267)\text{C} = 5.6\text{mC}$$

因此, 由 $V = Q/C$ 得

$$V_3 = \frac{5.6 \times 10^{-3}}{30 \times 10^{-6}} = 187\text{V} \text{ 和 } V_4 = \frac{5.6 \times 10^{-3}}{70 \times 10^{-6}} = 80\text{V}$$

作为检验 $V_3 + V_4 = 187 + 80 = 267\text{V} = V_2$.

- 8.15** 某 $3\mu\text{F}$ 电容器充电到 100V , 在其两端连接上一个 $6\mu\text{F}$ 未充电的电容器, 求电压及初始和最终的存储能量.

解 由公式 $V = Q/C$ 求电压, 需要知道电荷和电容. $3\mu\text{F}$ 电容器上初始的电荷是 $Q = CV = (3 \times 10^{-6})(100)\text{C} = 0.3\text{mC}$. 当两电容连到一起时, 这个电荷分配在两个电容器上, 但并不发生变化, 因为它们并联, 所以两端具有相同电压, 因此, $C_T = 3 + 6 = 9\mu\text{F}$,

$$V = \frac{Q}{C_T} = \frac{0.3 \times 10^{-3}}{9 \times 10^{-6}} = 33.3\text{V}$$

初始能量都由 $3\mu\text{F}$ 电容器存储: $\frac{1}{2}CV^2 = 0.5(3 \times 10^{-6})(100)^2\text{J} = 15\text{mJ}$, 最终能量由两个电容器存储: $0.5(9 \times 10^{-6})(33.3)^2\text{J} = 5\text{mJ}$.

- 8.16** 在习题 8.15 的电路中串联一个 $2\text{k}\Omega$ 电阻器, 重做此题.

解 此电阻器不影响最终的电压 33.3V , 因为这个电压仅仅取决于等效电容和存储的电荷, 不受电阻器存在的影响, 因最终电压相同, 所以最终能量存储也是相同的: 5mJ . 当然, 此电阻器也不影响初始存储的 15mJ 能量, 然而, 此电阻器将减慢电压达到它终值的时间, 此时间是换路后 5 个时间常量. 如果电阻是 0, 此时间是 0. 电阻器的存在使解释存储能量损失 10mJ 变得容易——它消耗在电阻器上.

- 8.17** 一个充电到 150V 的 $2\mu\text{F}$ 电容器和一个充电到 50V 的 $1\mu\text{F}$ 电容器极性相反连接在一起, 求电压及初始的和最终的存储能量.

解 因为是相反极性连接, 所以一个电容器上的电荷抵消另一个电容器上的电荷, $2\mu\text{F}$ 电容器上初始电荷是 $(2 \times 10^{-6})(150)\text{C} = 300\mu\text{C}$, $1\mu\text{F}$ 电容器上的初始电荷是 $(1 \times 10^{-6})(50)\text{C} = 50\mu\text{C}$. 最终分配在两个电容器上的电荷是这两个电荷的差: $300 - 50 = 250\mu\text{C}$. 它产生的电压是

$$V = \frac{Q}{C_T} = \frac{250 \times 10^{-6}}{2 \times 10^{-6} + 1 \times 10^{-6}} = 83.3\text{V}$$

初始存储的能量是这两个电容器存储能量之和:

$$0.5(2 \times 10^{-6})(150)^2 + 0.5(1 \times 10^{-6})(50)^2 = 23.8\text{mJ}$$

最终存储能量是

$$\frac{1}{2}C_T V_T^2 = 0.5(3 \times 10^{-6})(83.3)^2\text{J} = 10.4\text{mJ}$$

- 8.18** 当 $2\mu\text{F}$ 电容器的电压是 10V 时, 流过电容器的电流是多少?

解 没有足够的信息求出电容器的电流, 此电流取决于电容器电压的变化而不是电压值, 本题没有给出变化率.

- 8.19** 如果 $0.1\mu\text{F}$ 电容器的两端电压是 $3000t\text{V}$, 求电容器的电流.

解 电容器的电流等于电容乘以电压对时间的导数. 因 $3000t$ 对时间的导数是 3000 ,

$$i = C \frac{dv}{dt} = (0.1 \times 10^{-6})(3000)\text{A} = 0.3\text{mA}$$

这是一个恒定值.

电容器电流也可由 $i = C\Delta v/\Delta t$ 求得, 因为电压是线性增加的, 如果, 譬如说, 取 Δt 为 2s , 则从 0 到 2s 期间相应的 Δv 是 $3000\Delta t = 3000(2 - 0) = 6000\text{V}$, 因此,

$$i = C \frac{\Delta v}{\Delta t} = (0.1 \times 10^{-6}) \frac{(6000)}{2} = 0.3 \text{ mA}$$

8.20 当 $2\mu\text{F}$ 电容器电压为如图 8-10 所示时,画出流过此电容器的电流波形图. 通常总是假设关联参考,因为没有与此相反的声明.

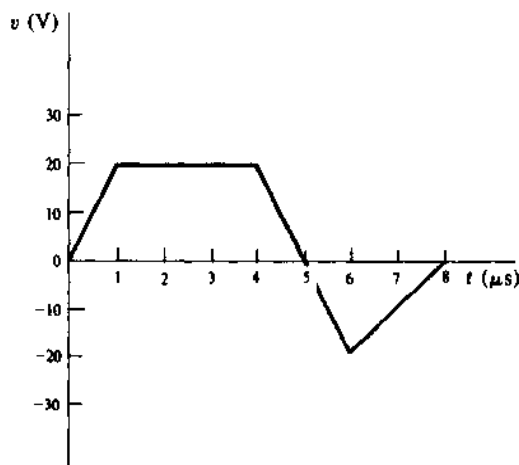


图 8-10

解 用图解表示, $i = Cdv/dt$ 中的 dv/dt 是电压图形的斜率. 对于直线, 此斜率和 $\Delta v/\Delta t$ 一样. 在此电压图形中, 时间间隔 $t = 0\text{s}$ 到 $t = 1\mu\text{s}$ 的直线斜率是 $(20 - 0)/(1 \times 10^{-6} - 0) \text{ V/s} = 20 \text{ MV/s}$, 也就是由 $t = 1\mu\text{s}$ 时间减去 $t = 0\text{s}$ 时间的差除以 $t = 1\mu\text{s}$ 时的电压减去 $t = 0\mu\text{s}$ 时的电压差. 结果, 在此时间间隔电流是 $i = Cdv/dt = (2 \times 10^{-6})(20 \times 10^6) = 40 \text{ A}$.

从 $t = 1\mu\text{s}$ 到 $t = 4\mu\text{s}$, 电压图形是水平的, 也就意味着斜率为 0. 因此电流也为 0; $i = 0 \text{ A}$.

从 $t = 4\mu\text{s}$ 到 $t = 6\mu\text{s}$ 时间间隔, 直线斜率为 $(-20 - 20)/(6 \times 10^{-6} - 4 \times 10^{-6}) \text{ V/s} = -20 \text{ MV/s}$, 电压的变化产生的电流为 $i = Cdv/dt = (2 \times 10^{-6})(-20 \times 10^6) = -40 \text{ A}$.

最后, 从 $t = 6\mu\text{s}$ 到 $t = 8\mu\text{s}$, 直线的斜率是 $[0 - (-20)]/(8 \times 10^{-6} - 6 \times 10^{-6}) \text{ V/s} = 10 \text{ MV/s}$. 电容器电流是 $i = Cdv/dt = (2 \times 10^{-6})(10 \times 10^6) = 20 \text{ A}$.

图 8-11 是电容器的电流图形. 注意, 与电容器电压不同, 电容器的电流可以跃变, 如在 $1\mu\text{s}$, $4\mu\text{s}$ 和 $6\mu\text{s}$ 的跃变. 事实上, 在 $6\mu\text{s}$ 时电流的方向瞬时反转.

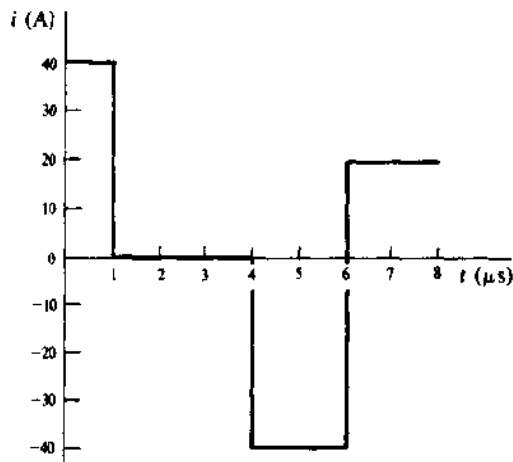


图 8-11

8.21 求图 8-12 所示电路的时间常量.

解 时间常量是 $\tau = R_{\text{th}}C$, 式中, R_{th} 是电容器端的戴维南等效电阻. 在此为

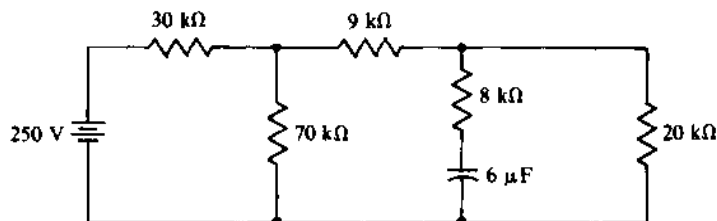


图 8-12

$$R_{in} = 8 + 20 \parallel (9 + 70 \parallel 30) = 8 + 20 \parallel 30 = 20 \text{ k}\Omega$$

因此时间常量 τ 为

$$\tau = R_{in}C = (20 \times 10^3)(6 \times 10^{-6}) = 0.12 \text{ s}$$

- 8.22 充电到 150V 的 $20 \mu\text{F}$ 电容器, 通过一个 $3 \text{ M}\Omega$ 电阻器放电, 需要多长时间? 又, 何时的放电电流最大, 最大值是多少?

解 放电在 5 个时间常量后完成:

$$5\tau = 5RC = 5(3 \times 10^6)(20 \times 10^{-6}) = 300 \text{ s}$$

电流随着电容器的放电而衰减, 其图形如图 8-5(a) 所示, 在 $t=0$ s 换路时刻, 电流值最大. 在此电路中, 电流的初始值为 $150/(3 \times 10^6) \text{ A} = 50 \mu\text{A}$, 因为电容器上的初始电压 150V 不能跃变, 全部出现在 $3 \text{ M}\Omega$ 电阻器上.

- 8.23 某 100V 电源与一个 $1 \text{ k}\Omega$ 电阻器和一个 $2 \mu\text{F}$ 未充电电容器串联, $t=0$ s 时, 打开电源开关. 求 (a) 电容器的初始电压; (b) 初始电流; (c) 电容器电压增长的初始率; (d) 电容器电压达到它最大值所需时间.

解 (a) 因为在合上开关之前, 电容器电压是 0, 所以合上开关后的瞬间, 其电压也是 0——电容器电压不能跃变: $v(0_+) = 0 \text{ V}$.

(b) 在 $t=0_+$ s 时, 因为电容器电压是 0V, 所以电源电压 100V 都加在 $1 \text{ k}\Omega$ 电阻器两端, 因此由 KVL 得: $i(0_+) = 100/10^3 \text{ A} = 100 \text{ mA}$.

(c) 由图 8-5(b) 可以看出, 电容器电压增长的初始率等于电路时间常量除电容器电压的总的变化量. 在此电路中, 电容器电压最终等于电源电压 100V, 当然, 其初始值是 0V, 而时间常量 $\tau = RC = 10^3(2 \times 10^{-6}) \text{ s} = 2 \text{ ms}$. 因此, 电容器电压增长的初始率是 $100/(2 \times 10^{-3}) = 50 \text{ 000 V/s}$.

此初始值也可在 $t=0_+$ s 时, 由 $i = Cdv/dt$ 求出:

$$\frac{dv}{dt}(0_+) = \frac{i(0_+)}{C} = \frac{100 \times 10^{-3}}{2 \times 10^{-6}} = 50 \text{ 000 V/s}$$

(d) 电容器电压达到它的最值 100V 需要五个时间常量, $5 \times 2 = 10 \text{ ms}$.

- 8.24 在习题 8.23 中, 电容器初始电荷是 $50 \mu\text{C}$, 电容器的正极板对着 100V 电源的正端. 重做习题 8.23.

解 (a) 电容器的初始电压是 $V = Q/C = (50 \times 10^{-6})/(2 \times 10^{-6}) = 25 \text{ V}$.

(b) 在 $t=0_+$ s 时, 由 KVL 得电阻器两端的电压是电源电压减去电容器的初始电压. 初始电流是电阻除这个电压差: $i(0_+) = (100 - 25)/10^3 \text{ A} = 75 \text{ mA}$.

(c) 电容器电压增长初始率等于时间常量除电容器电压的总变化量: $75/(2 \times 10^{-3}) = 37 \text{ 500 V/s}$

(d) 初始电容器电压对电路时间常量和电容器电压达到其终值的时间都没有影响, 所以本题所求的时间与习题 8.23 所求的时间同为 10ms.

- 8.25 如图 8-13 所示, 求开关合上后瞬间, $t=0_+$ s 时, 图中标示的电压和电流. 电容器初始皆未充电, 求开关合上很长时间后的电压和电流.

解 在 $t=0_+$ s 时, 电容器的电压为 0V, 由于电容器电压不能跃变, 所以开关合上后瞬间 $t=$

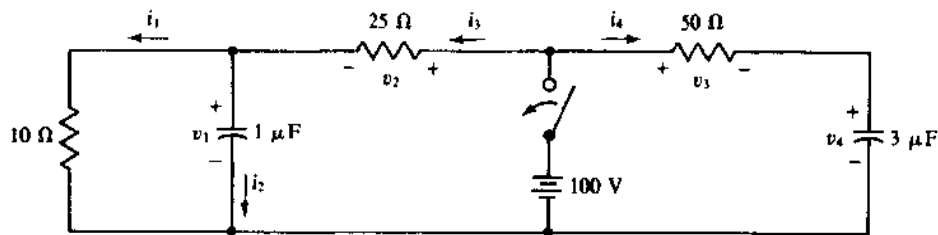


图 8-13

0₋s时,电容器两端电压还是0: $v_1(0_-) = 0\text{V}$ 和 $v_4(0_-) = 0\text{V}$, 因 $t = 0_+$ s时, 电容器的两端电压为0V, 所以电容器相当于一个短路, 结果使25Ω电阻器和50Ω电阻器两端电压皆为100V; $v_2(0_+) = v_3(0_+) = 100\text{V}$, 由这些电压可以求出三个初始电流:

$$i_1(0_+) = \frac{0}{10} = 0\text{A} \quad i_3(0_+) = \frac{100}{25} = 4\text{A}$$

$$i_4(0_+) = \frac{100}{50} = 2\text{A}$$

剩下的初始电流 $i_2(0_+)$ 可以在1μF电容器上端节点应用KCL求得:

$$i_2(0_+) = i_3(0_+) - i_1(0_+) = 4 - 0 = 4\text{A}$$

开关合上“很长时间后”意味着时间超过五个时间常量. 在这个时间, 电容器的电压是个恒量, 因此电容器相当于开路, 阻断 i_2 和 i_4 ; $i_2(\infty) = i_4(\infty) = 0\text{A}$. 由于1μF电容器相当于开路, 所以10Ω电阻器和25Ω电阻器串联接在100V电源两端, 因此 $i_1(\infty) = i_3(\infty) = 100/35 = 2.86\text{A}$. 由电阻和已求得的电流有: $v_1(\infty) = 10 \times 2.86 = 28.6\text{V}$, $v_2(\infty) = 25 \times 2.86 = 71.4\text{V}$, $v_3(\infty) = 0 \times 50 = 0\text{V}$. 最后, 由右边网孔得:

$$v_4(\infty) = 100 - v_3(\infty) = 100 - 0 = 100\text{V}$$

- 8.26** 某初始充电到300V的2μF电容器通过270kΩ电阻器放电, 求放电后0.25s时的电容器电压.

解 电压公式是 $v = v(\infty) + [v(0_-) - v(\infty)]e^{-t/\tau}$, 因为时间常量 $\tau = RC = (270 \times 10^3)(2 \times 10^{-6}) = 0.54\text{s}$. 电容器初始电压是 $v(0_+) = 300\text{V}$, 电容器最终电压 $v(\infty) = 0\text{V}$, 代入上面方程求得电容电压为

$$v(t) = 0 + (300 - 0)e^{-t/0.54} = 300e^{-1.85t}\text{V}, t \geq 0\text{s}$$

由上式, 当 $t = 0.25\text{s}$ 时,

$$v(0.25) = 300e^{-1.85(0.25)} = 189\text{V}$$

- 8.27** 合上开关, 使200V电源、2MΩ电阻器及未充电的0.1μF电容器串联, 求开关合上0.1s后, 电容器的电压和电流.

解 电压公式是 $v = v(\infty) + [v(0_+) - v(\infty)]e^{-t/\tau}$. 式中, $v(\infty) = 200\text{V}$, $v(0_+) = 0\text{V}$, $\tau = (2 \times 10^6)(0.1 \times 10^{-6}) = 0.2\text{s}$. 因此,

$$v(t) = 200 + [0 - 200]e^{-t/0.2} = 200 - 200e^{-5t}\text{V}, t > 0\text{s}$$

将 $t = 0.1$ 代入上式得出 $v(0.1)$:

$$v(0.1) = 200 - 200e^{-0.5} = 78.7\text{V}$$

同样, $i = i(\infty) + [i(0_+) - i(\infty)]e^{-t/\tau}$, 式中 $i(0_+) = 200/(2 \times 10^6)\text{A} = 0.1\text{mA}$, $i(\infty) = 0\text{A}$, $\tau = 0.2\text{s}$, 将这些值代入式中,

$$i(t) = 0 + (0.1 - 0)e^{-5t} = 0.1e^{-5t}\text{mA}, t > 0\text{s}$$

由此式得

$$i(0.1) = 0.1e^{-0.5} \text{ mA} = 60.7 \mu\text{A}$$

也可用 $t=0.1\text{s}$ 时的电压除以电阻而求得电流: $i(0.1) = (200 - 78.7)/(2 \times 10^6) \text{ A} = 60.7 \mu\text{A}$.

- 8.28** 习题 8.27 所用的电路中, 求电容器电压达到 50V 所需时间, 然后再求电容器电压增加另一个 50V, 从 50V 到 100V 所需时间, 比较两个时间.

解 由习题 8.27 结果有: $v(t) = 200 - 200e^{-5t}$. 为求电压达到 50V 的时间, 只需将 $v(t) = 50$ 代入式中求 t : $50 - 200 = -200e^{-5t}$ 或 $e^{-5t} = 150/200 = 0.75$, 指数可以用等式两边取自然对数消去: $\ln e^{-5t} = \ln 0.75$, $-5t = -0.288$, 即 $t = 0.288/5 \text{ s} = 57.5 \text{ ms}$.

同样过程可以求出电容器电压为 100V 的时间: $100 = 200 - 200e^{-5t}$ 或 $e^{-5t} = 100/200 = 0.5$. 进一步, $\ln e^{-5t} = \ln 0.5$, 从而 $t = 0.693/5 \text{ s} = 138.6 \text{ ms}$.

电压达到 50V 需要 57.5ms, 增长另一个 50V 需要时间 $138.6 - 57.5 = 81.1 \text{ ms}$, 由此证明一个事实: 增长率随时间增加而减小.

- 8.29** 如图 8-14 所示, 开关在 $t=0\text{s}$ 时合上, 如果 $v_C(0) = 100\text{V}$, 求 $t > 0\text{s}$ 的 v_C 和 i .

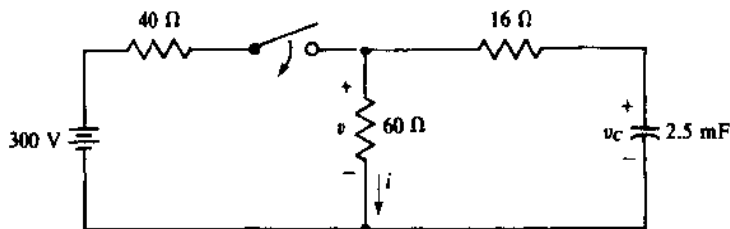


图 8-14

解 求 v 和 i 公式全部所需的是 $v_C(0_+)$ 、 $v_C(\infty)$ 、 $i(0_+)$ 、 $i(\infty)$ 及 $\tau = R_{\text{th}}C$. 由于电容器电压不能跃变, 当然 $v_C(0_+) = 100\text{V}$. 由于开关合上很长时间后, 电容器作用相当于开路, 所以电压 $v(\infty)$ 与 60Ω 电阻器两端电压相同, 由分压关系得

$$v_C(\infty) = \frac{60}{60 + 40} \times 300 = 180\text{V}$$

又, $i(\infty) = v_C(\infty)/60 = 180/60 = 3\text{A}$. 容易由 $v(0_+)$ 求出 $i(0_+)$. 当 $t=0_+$ 时, 利用中间上方节点的节点方程:

$$\frac{v(0_+) - 300}{40} + \frac{v(0_+)}{60} + \frac{v(0_+) - 100}{16} = 0$$

求得 $v(0_+) = 132\text{V}$. 所以, $i(0_+) = 132/60 = 2.2\text{A}$. 因为电容器两端的戴维南电阻是 $16 + 60 \parallel 40 = 40\Omega$, 时间常量为 $\tau = RC = 40(2.5 \times 10^{-3}) = 0.1\text{s}$.

将这些量代入 v 和 i 公式中:

$$v_C(t) = v_C(\infty) + [v_C(0_+) - v_C(\infty)]e^{-t/\tau} = 180 + (100 - 180)e^{-10t} = 180 - 80e^{-10t} \text{ V}, \quad t > 0\text{s}$$

$$i(t) = i(\infty) + [i(0_+) - i(\infty)]e^{-t/\tau} = 3 + (2.2 - 3)e^{-10t} = 3 - 0.8e^{-10t} \text{ A}, \quad t > 0\text{s}$$

- 8.30** 如图 8-15 所示, $t=0\text{s}$ 时, 开关合上, 电容器初始未充电, 求 $t > 0\text{s}$ 的 i .

解 求电流公式需要 $i(0_+)$ 、 $i(\infty)$ 和 τ 诸量.

$$i = i(\infty) + [i(0_+) - i(\infty)]e^{-t/\tau}$$

在 $t=0_+$ 时, 电容器的短路作用阻止 20mA 电流源影响 $i(0_+)$. 另外, 它使 $6\text{k}\Omega$ 电阻器与 $60\text{k}\Omega$ 电阻器并联, 由分流关系得:

$$i(0_+) = \left(\frac{6}{60 + 6}\right) \left(\frac{100}{40 + 6 \parallel 60}\right) = 0.2\text{mA}$$

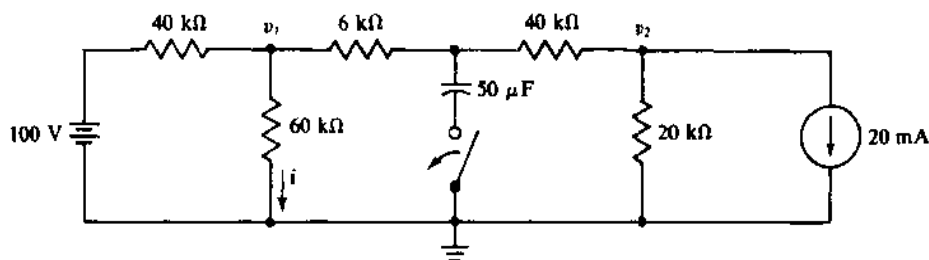


图 8-15

式中用简化的千欧-毫安方法。

五个时间常量后,电容器不再传导电流可以认为是开路,因此在计算中可以忽略,由节点分析得

$$\begin{aligned} \left(\frac{1}{40} + \frac{1}{60} + \frac{1}{46}\right)v_1(\infty) - \frac{1}{46}v_2(\infty) &= \frac{100}{40} \\ -\frac{1}{46}v_1(\infty) + \left(\frac{1}{46} + \frac{1}{20}\right)v_2(\infty) &= -20 \end{aligned}$$

从而, $v_1(\infty) = -62.67\text{V}$, 因此, $i(\infty) = -62.67/(60 \times 10^3)\text{A} = -1.04\text{mA}$ 。

在电容器端的戴维南等效电阻是 $(6 + 40 \parallel 60) \parallel (40 + 20) = 20\text{k}\Omega$, 用此值可求出时间常量:

$$\tau = R_{\text{Th}}C = (20 \times 10^3)(50 \times 10^{-6}) = 1\text{s}$$

现在已知 $i(0_+)$, $i(\infty)$ 及 τ , 可求得电流 i :

$$i = -1.04 + [0.2 - (-1.04)]e^{-t} = 1.04 + 1.24e^{-t}\text{mA}, t > 0\text{s}$$

- 8.31 如图 8-16 所示, 开关在位置 1 很长时间后, $t=0\text{s}$ 时, 开关拨到位置 2, 30s 后, 再拨回位置 1。(a) 求 $t \geq 0\text{s}$ 时 v 的方程式; (b) 求 $t=5\text{s}$ 和 $t=40\text{s}$ 的 v ; (c) 画出 $0\text{s} \leq t \leq 80\text{s}$ 时 v 的图形。

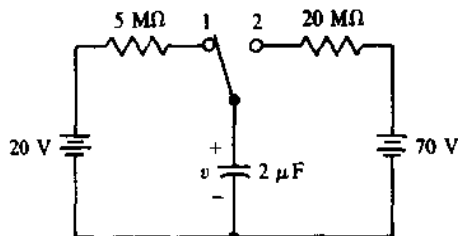


图 8-16

解 (a) 在开关拨到位置 2 时刻, 电容器的初始电压为 20V, 此值与换路前的瞬间值相同; 电容器的最终电压也就是电路中的源电压 70V; 时间常量为 $(20 \times 10^6)(2 \times 10^{-6}) = 40\text{s}$, 因此, 当开关位于 2 时,

$$v = 70 + (20 - 70)e^{-t/40} = 70 - 50e^{-0.025t}\text{V}$$

当然, 电容器电压永远达不到其“最终”值, 因为换路操作中中断了充电, 但电路事先并不“知道”。

当开关回到位置 1 时, 电路变化, 所以求 v 的方程也随之改变。将 $t=30\text{s}$ 代入刚才求 v 的方程中, 可求得 $t=30\text{s}$ 时, 开关动作的初始电压: $v(30) = 70 - 50e^{-0.025(30)} = 46.4\text{V}$ 。电容器的最终电压是 20V, 时间常量为 $(5 \times 10^6)(2 \times 10^{-6}) = 10\text{s}$ 。因为换路发生在 $t=30\text{s}$ 而不是 $t=0\text{s}$, 所以使用这些值时一定要修改基本的电压公式, 修改后的公式是

$$v(t) = v(\infty) + [v(30) - v(\infty)]e^{-t/10}, t \geq 30\text{s}$$

指数中的 $t-30$ 是必需的, 因为要考虑时间的偏移。将各值代入公式中, 电容器电压为

$$v(t) = 20 + (46.4 - 20)e^{-0.1(t-30)} = 20 + 26.4e^{-0.1(t-30)} \text{V}, t \geq 30\text{s}$$

(b) 当 $t = 5\text{s}$ 时, 必须用第一个电压方程, 因为此方程在第一个 30s 内有效: $v(5) = 70 - 50e^{-0.025(5)} = 25.9\text{V}$. 当 $t = 40\text{s}$ 时, 必须用第二个方程, 因为此方程在 30s 后有效: $v(40) = 20 + 26.4e^{-0.1(40-30)} = 29.7\text{V}$.

(c) 图 8-17 所示的是基于两个电压方程的电压图形. $t = 30\text{s}$ 时, 电压按指数规律向 70V 上升到 46.4V ; 30s 后, 电压按指数规律下降, 在 $t = 80\text{s}$ 时, 即五个时间常量后, 开关回到位置 1, 电压达到其最终值 20V .

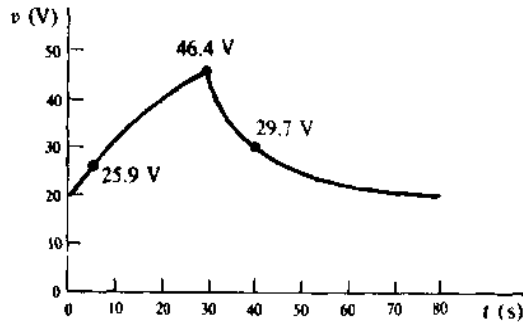


图 8-17

- 8.32 一个简单 RC 计时器有一开关, 当此开关合上后, 它与一个 300V 电源、 $16\text{M}\Omega$ 电阻器及未充电的 $10\mu\text{F}$ 电容器串联. 如果电容器充电到 10V 时打开开关, 求开关合上到开关断开的时间段.

解 因为 10V 小于最终电压 300V 的十分之一, 所以可以用线性估算. 估算时, 可以认为电压变化率是常量, 就等于初始值. 虽然不需要, 但这个变化率是可能发生的电压变化总量 300V 和时间常量 $RC = (16 \times 10^6)(10 \times 10^{-6}) = 160\text{s}$ 的商. 因为电容器充电的电压是可能发生的电压变化总量的 $1/30$, 所以充电所需要的时间大约为时间常量的 $1/30$: $t \approx 160/30 = 5.33\text{s}$.

这个时间可以用电压公式更精确地求得, 但是比较费事. 公式中, $v(0) = 0\text{V}$, $v(\infty) = 300\text{V}$, $\tau = 160\text{s}$. 将这些值代入, 电容器电压方程为 $v = 300 - 300e^{-t/160}$. 当 $v = 10\text{V}$ 时, 方程变为 $10 = 300 - 300e^{-t/160}$, 从而有 $t = 160 \ln(300/290) = 5.42\text{s}$, 估算值 5.33s 在公式计算值 5.42s 的 2% 误差范围内.

- 8.33 重做习题 8.32, 电容器电压改为 250V .

解 因为 250V 大于 300V 的十分之一, 所以不可以用估算法, 必须用准确公式. 由习题 8.32 的解答 $v = 300 - 300e^{-t/160}$, 将 $v = 250\text{V}$ 代入公式, 方程变为 $250 = 300 - 300e^{-t/160}$, 简化为 $t = 160 \ln(300/50) = 287\text{s}$. 用线性估算得出的值为 $t = (250/300)(160) = 133\text{s}$, 两值相比, 错误是可观的.

- 8.34 在图 8-18 所示的振荡器电路中, 如果充气管在 90V 时点火, 10V 熄火, 点火时充气管的电阻为 50Ω , 熄火时电阻为 $10^{10}\Omega$. 求振荡周期.

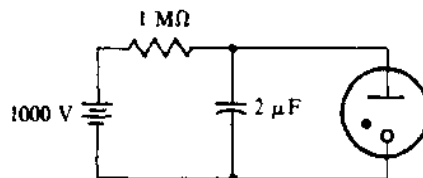


图 8-18

解 当熄火时, 充气管的 $10^{10}\Omega$ 电阻与电容器的 $1\text{M}\Omega$ 电阻相比非常大, 可以看作是个开路, 并且在电容器充电期间忽略它. 在此期间, 电容器充电由初始的 10V 向电源的 1000V 上升, 但是, 当它的电压达到充气管点火电压 90V 时, 充气管点火, 充电停止. 尽管电压变化量是 $90 - 10 = 80\text{V}$, 但初

始电路作用是就好像总的电压变化量将是 $1000 - 10 = 990\text{V}$. 因为 80V 小于 990V 的十分之一, 所以可以用线性估算求充电时间与时间常量 $10^6(2 \times 10^{-6}) = 2\text{s}$ 的比值. 此比值是 $t/2 = 80/990$, 由此得 $t = 160/990 = 0.162\text{s}$. 准确分析的结果为 0.16852s .

当管子点火时, 它的电阻 50Ω 与电阻器的 $1\text{M}\Omega$ 电阻相比很小, 可以认为电阻器是开路, 与电压源一起被忽略. 因此, 放电电路基本上就是初始充电的 $2\mu\text{F}$ 电容器和 50Ω 电阻器, 直到电压从 90V 的初始电压下降到熄火电压 10V . 这个电路的时间常量就是 $(2 \times 10^{-6})(50)\text{s} = 0.1\text{ms}$, 这个时间与充电时间相比太小了, 所以即使用五个时间常量作为放电时间, 通常也可以忽略不计. 精确分析的结果是电容器从 90 到 10V 的放电时间为 0.22ms .

总之, 估算的周期是 $T = 0.162 + 0 = 0.162\text{s}$, 与精确方法的结果 $T = 0.16852 + 0.00022 = 0.16874\text{s}$ 或取三位有效数字为 0.169s 相比, 可以看到估算结果在实际结果的 4% 误差范围内, 这通常是可以接受的, 特别是考虑到在实际电路中的元件值可能与所标定的值相差比这还要大.

8.35 习题 8.34 中的电源电压由 1000V 变为 100V , 重做习题 8.34.

解 在充电期间, 电容器由初始的 10V 充向 100V , 好像总的电压变化量为 $100 - 10 = 90\text{V}$. 因为实际的电压变化量 $90 - 10 = 80\text{V}$ 远远大于 90V 的十分之一, 所以线性估算无效. 必须用精确方法求. 在此, $v(\infty) = 100\text{V}$, $v(0) = 10\text{V}$, 及 $\tau = 2\text{s}$, 相应的电压公式是

$$v = 100 + (10 - 100)e^{-t/2} = 100 - 90e^{-t/2}\text{V}$$

将 $v = 90\text{V}$ 代入, 可求得所要求的时间, $90 = 100 - 90e^{-t/2}$, 简化得 $t = 2\ln(90/10) = 4.39\text{s}$. 这就是周期值, 因为放电时间(与习题 8.34 求得的解相同)与此时间相比可以忽略不计.

补 充 习 题

8.36 求在 $0.1\mu\text{F}$ 电容器的极板间运动产生 110V 电压变化量的电子数.

答案 6.87×10^{13} 个电子

8.37 如果 4.68×10^{14} 个电子在某电容器的极板间运动, 使电容器电压产生 150V 变化量, 求电容.

答案 $0.5\mu\text{F}$

8.38 9×10^{14} 个电子在 $20\mu\text{F}$ 电容器的极板间运动, 产生的电容器电压变化量是多少?

答案 7.21V

8.39 某筒形电容器由两片 3cm 宽和 1m 长的铝箔卷成筒状, 中间用同样尺寸的蜡纸片隔离而组成, 如果纸厚为 0.1mm , 电介质常量为 3.5 , 求电容.

答案 9.29nF

8.40 $10\mu\text{F}$ 平行板电容器的电介质为 0.5mm 厚的陶瓷, 求极板的面积.

答案 0.0753m^2

8.41 10pF 平行板电容器每块板的面积为 10^{-4}m^2 , 求电介质云母的厚度.

答案 0.443mm

8.42 $0.001\mu\text{F}$ 的盘形电容器的电介质为 1mm 厚的陶瓷, 求电容器的直径.

答案 4.38mm

8.43 由 $1\mu\text{F}$ 电容器、 $2\mu\text{F}$ 电容器及 $3\mu\text{F}$ 电容器可以得到的不同电容是多少?

答案 $0.545\mu\text{F}$ 、 $0.667\mu\text{F}$ 、 $0.75\mu\text{F}$ 、 $1\mu\text{F}$ 、 $1.2\mu\text{F}$ 、 $2\mu\text{F}$ 、 $2.2\mu\text{F}$ 、 $2.75\mu\text{F}$ 、 $3\mu\text{F}$ 、 $3.67\mu\text{F}$ 、 $4\mu\text{F}$ 、 $5\mu\text{F}$ 、 $6\mu\text{F}$

8.44 求如图 8-19 所示的总电容 C_T .

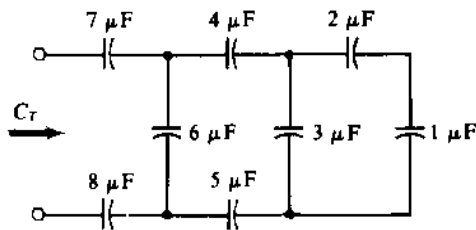


图 8-19

答案 $2.48\mu\text{F}$

8.45 $5\mu\text{F}$ 、 $7\mu\text{F}$ 及 $9\mu\text{F}$ 电容器并联, 两端连接 200V 电源, 求每个电容器的存储电荷及总的存储能量.

答案 $Q_5 = 1\text{mC}$, $Q_7 = 1.4\text{mC}$, $Q_9 = 1.8\text{mC}$, 0.42J

8.46 $6\mu\text{F}$ 、 $16\mu\text{F}$ 及 $48\mu\text{F}$ 电容器与 180V 电源串联, 求每个电容器的两端电压及总的存储能量.

答案 $V_6 = 120\text{V}$, $V_{16} = 45\text{V}$, $V_{48} = 15\text{V}$, 64.8mJ

8.47 两电容器串联, 两端跨接 50V 电源, 如果 $1\mu\text{F}$ 电容器的两端电压为 16V , 求另一电容器的电容.

答案 $0.471\mu\text{F}$

8.48 求图 8-20 所示电路中的每个电容器电压.

答案 $V_1 = 200\text{V}$, $V_2 = 100\text{V}$, $V_3 = 40\text{V}$, $V_4 = 60\text{V}$

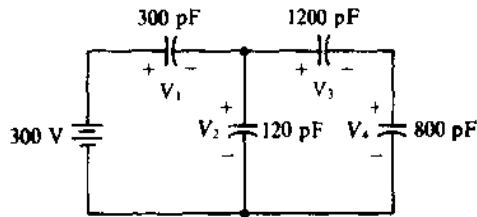


图 8-20

8.49 将充电到 100V 的 $0.1\mu\text{F}$ 电容器和充电到 60V 的 $0.2\mu\text{F}$ 电容器相同极性相连接在一起, 求电压和初始的及最终的存储能量.

答案 73.3V , $860\mu\text{J}$, $807\mu\text{J}$

8.50 重做习题 8.49, 但极板极性相反连接在一起.

答案 6.67V , $860\mu\text{J}$, $6.67\mu\text{J}$

8.51 当 $0.1\mu\text{F}$ 电容器的电流为 0.5mA 时, 求其两端电压.

答案 没有足够的条件求惟一值

8.52 重做习题 8.51, 设 $t = 0\text{s}$ 时, 电容器电压是 6V , 而且 0.5mA 的电容器电流保持恒定. 当然, 假设关联参考.

答案 $6 + 5000t\text{V}$

8.53 $2\mu\text{F}$ 电容器的两端电压为: 当 $t \leq 1\text{s}$ 时, $200t\text{V}$; 当 $1\text{s} \leq t \leq 5\text{s}$ 时, 200V ; 当 $t \geq 5\text{s}$, $3200 - 600t\text{V}$, 求电容器的电流.

答案 $t < 1\text{s}$ 为 0.4mA , $1\text{s} < t < 5\text{s}$ 为 0A $t > 5\text{s}$ 为 -1.2mA

8.54 求图 8-21 所示电路的时间常量.

答案 $60\mu\text{s}$

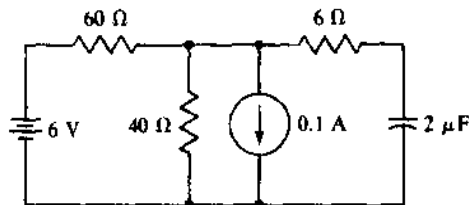


图 8-21

8.55 求图 8-22 所示电路的时间常量.

答案 66.3ms

8.56 充电到 200V 的 $10\mu\text{F}$ 电容器通过 $160\text{k}\Omega$ 电阻器放电需要多长时间? 电阻器消耗的总能量是多少?

答案 8s , 0.2J

8.57 $t = 0\text{s}$ 时, 开关的合上使串联的 150V 电源、 $1.6\text{k}\Omega$ 电阻器与并联组合的 $1\text{k}\Omega$ 电阻器、未充电的 $0.2\mu\text{F}$ 电容器连接. 求 (a) 电容器的初始电流; (b) $1\text{k}\Omega$ 电阻器的初始及最终电流; (c) 电容器的最终电压; (d) 电容器电压达到其终值所需要的时间.

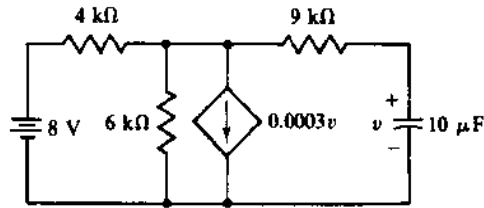


图 8-22

答案 (a)93.8mA; (b)0A 和 57.7mA; (c)57.7V; (d)0.615ms

8.58 重做习题 8.57, 但电源为 200V, 初始电容器电压为 50V, 极性与电源相反.

答案 (a)43.8mA; (b)50mA 和 76.9mA; (c)76.9V; (d)0.615ms

8.59 如图 8-23 所示电路, 求开关合上后瞬间 $t=0_+$ 时, 图中所标示的电压和电流. 注意开关合上之前, 电流源已工作.

答案 $v_1(0_+) = v_2(0_+) = 20V$ $i_3(0_+) = -0.106A$

$i_1(0_+) = 1A$ $i_4(0_+) = 0.17A$

$i_2(0_+) = 0.106A$ $i_5(0_+) = 63.8mA$

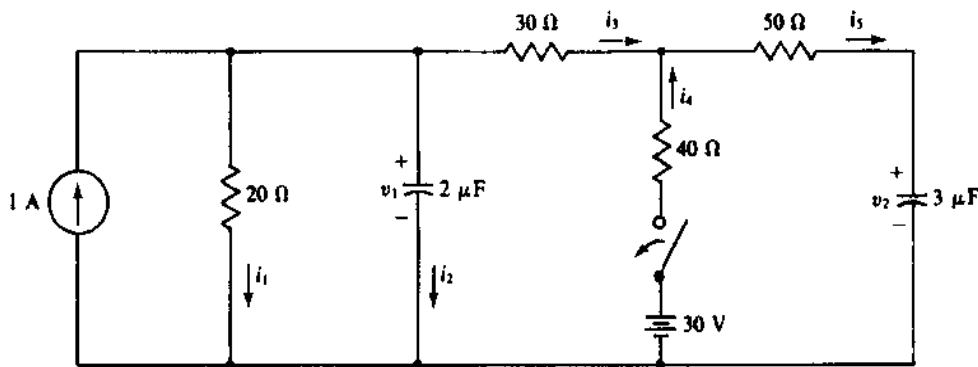


图 8-23

8.60 如图 8-23 所示电路, 求开关合上很长时间后图中所标示的电压和电流.

答案 $v_1(\infty) = 22.2V$ $i_1(\infty) = 1.11A$ $i_3(\infty) = -0.111A$

$v_2(\infty) = 25.6V$ $i_2(\infty) = 0A$ $i_4(\infty) = 0.111A$

$i_5(\infty) = 0A$

8.61 初始充电到 230V 的 $0.1\mu F$ 电容器通过 $3M\Omega$ 电阻器放电, 求电容器开始放电 0.2s 后的电容器电压.

答案 118V

8.62 在习题 8.61 所描述的电路中, 电容器需要多长时间才能放电到 40V?

答案 0.525s

8.63 合上开关, 使串联的 300V 电源、 $2.7M\Omega$ 电阻器及充电到 50V 的 $2\mu F$ 电容器相连, 电容器的正极指向电源的正极端, 求开关合上 3s 后的电容器电流. 又, 求电容器电压增长到 250V 需要的时间.

答案 $53.1\mu A$, 8.69s

8.64 如图 8-24 所示电路, $t=0s$ 开关合上, 求 $t>0s$ 的 v 和 i , 电容器初始未充电.

答案 $60(1 - e^{-2t})V$, $1 - 0.4e^{-2t}mA$

8.65 重做习题 8.64, 但 $v(0_+) = 20V$, 又用 $70k\Omega$ 电阻器代替 $60k\Omega$ 电阻器.

答案 $63 - 43e^{-1.96t}V$, $0.9 - 0.253e^{-1.96t}mA$

8.66 在图 8-25 所示电路中, 开关位于位置 1 很长时间后拨到位置 2, 时间为 2s, 然后再拨回位置 1, 求 $t \geq 0s$ 的 v .

答案 $0s \leq t \leq 2s$ 为: $-200 + 300e^{-0.1t}V$

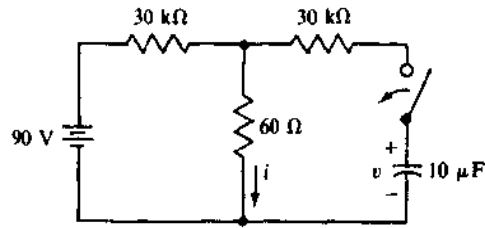


图 8-24

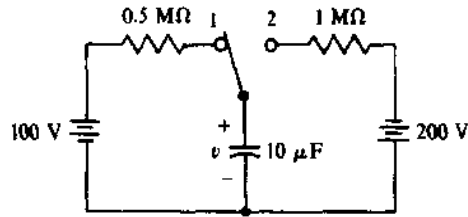


图 8-25

$$t \geq 2s \text{ 为: } 100 - 54.4e^{-0.2(t-2)} = 100 - 81.1e^{-0.2t} \text{ V}$$

8.67 如图 8-25 所示电路,开关位于位置 2 很长时间后,于 $t=0s$ 拨到位置 1,4s 钟后再拨回到位置 2,求 $t \geq 0s$ 的 v 。

答案 $0s \leq t \leq 4s$ 为 $100 - 300e^{-0.2t}$ V

$$t \geq 4s \text{ 为 } -200 + 165e^{-0.1(t-4)} = -200 + 264e^{-0.1t} \text{ V}$$

8.68 某简单的 RC 计时器由 50V 电源、开关、未充电的 $1\mu\text{F}$ 电容器、电阻器串联组成,合上开关,然后在 5s 钟后打开开关,产生的电容器电压为 3V,求电阻器的电阻。

答案 近似值为 $83.3\text{M}\Omega$,更精确的值为 $80.8\text{M}\Omega$

8.69 重做习题 8.68,电容器电压为 40V。

答案 $3.11\text{M}\Omega$

8.70 在图 8-18 所示的振荡电路中,用 $4.3\text{M}\Omega$ 电阻器代替 $1\text{M}\Omega$ 电阻器,150V 电源代替 1000V 电源,求振荡周期。

答案 7.29s

第九章 电感器、电感及 PSpice 暂态分析

引 言

下面介绍的关于电感器和电感的材料与第八章介绍的关于电容器和电容的相似。相似的理由是,从数学上来讲,电容器和电感器的公式相同,只是符号相异:一个是 v , 另一个是 i , 反过来也一样:一个是电容计量符号 C , 另一个是电感计量符号 L ; 一个用到 R , 另一个用到 G ; 从而可知基本的电感器电压-电流公式是: $v = L di/dt$, 代替了 $i = C dv/dt$, 能量存储为 $\frac{1}{2} Li^2$ 代替了 $\frac{1}{2} Cv^2$; 代替电容器电压的是电感器电流不能跃变; 对于直流, 电感器为短路而不是开路, 时间常量为 $LG = L/R$ 代替了 CR 。虽然根据这种对偶性来研究电感器的作用是可能的, 但标准的研究方法是用磁通。

本章还包括了用 PSpice 分析暂态电路的内容。

磁 通

磁现象可以用**磁通量**(或者就叫**磁通**)来解释,它与磁力线相关,一个磁铁的磁力线是由外部从北极到南极、内部由南极到北极的连续线组成,如图 9-1(a)所示。磁通的国际制单位是韦伯,单位符号是 Wb,计量符号 Φ 表示恒定的磁通, ϕ 表示随时间变化的磁通。

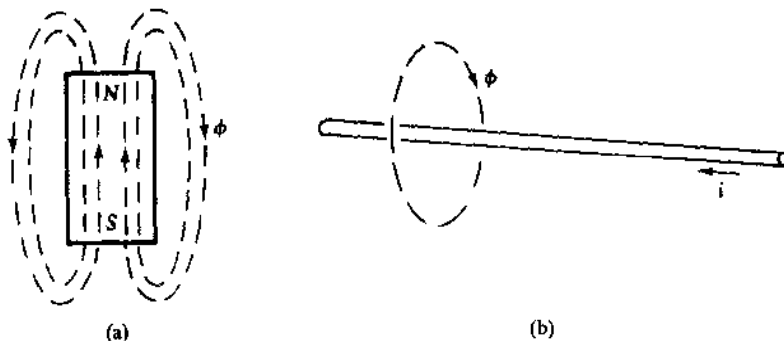


图 9-1

导线内流着的电流也产生磁通,如图 9-1(b)所示,磁通方向与电流方向的关系可以用右手定则的一种描述来记住。如果右手大拇指指向电流流向,右手四指弯曲方向就是导线周围的磁通方向。缠绕导线可增强磁通,在线圈内部和周围放某种材料(称为**铁磁材料**)也可以增强磁通。例如,电流通过绕在圆柱形铁芯上的线圈时产生的磁通比同样电流流过绕在塑料柱体上的同样线圈时产生的磁通大。

磁导率,计量符号 μ ,是这种增强磁通性能的量度。它的国际制单位是亨利/米,单位符号为 H/m。(亨利,单位符号 H,是电感的国际制单位。)真空的磁导率,记为 μ_0 ,是 $0.4\pi\mu\text{H/m}$ 。其他材料的磁导率通过称为**相对磁导率**的因子与真空磁导率联系,其符号为 μ_r ,关系式是 $\mu = \mu_r\mu_0$ 。大多数材料的相对磁导率接近 1,但纯铁的相对磁导率在 6000 到 8000 之间;镍的相对磁导率在 400 到 1000 之间;坡莫合金,即 78.5% 镍和 21.5% 铁的合金,其相对磁导率超过 80 000。

如果有 N 匝线圈与磁通 ϕ 耦合,则此线圈所具有的磁链为 $N\phi$,磁链的任何变化在线圈中所感生的电压为

$$v = \lim_{\Delta t \rightarrow 0} \frac{\Delta N\phi}{\Delta t} = \frac{d}{dt}(N\phi) = N \frac{d\phi}{dt}$$

这就是著名的**法拉第定律**. 电压极性是使此电压导致的电流产生的磁通与原来磁通的变化相反.

电感和电感器的结构

对于大多数线圈来说, 电流 i 产生的磁链 $N\phi$ 与 i 成比例. 比例常数是 L , 它是线圈电感的计量符号, 在方程式中联系 $N\phi$ 和 i . 具体地说, $Li = N\phi$ 和 $L = N\phi/i$. 电感的国际制单位是亨利, 其单位符号为 H. 为使用电感属性而设计的器件叫做**电感器**, 也可用术语“线圈”和“扼流线圈”. 图 9-2 所示是电感器的电路符号.



图 9-2

线圈的电感取决于线圈的形状、环绕材料的磁导率、匝数、匝的间隔及其他因数. 对于图 9-3 所示的单层线圈, 电感大约为 $L = N^2 \mu A/l$, 其中 N 为线圈匝数, A 为磁芯的横截面积, 单位为 m^2 , l 为线圈长度, 单位为 m , μ 为磁芯的磁导率. 长度与直径比越大, 公式就越精确. 当长度是直径的 10 倍时, 实际电感比公式所给出的值小 4%.

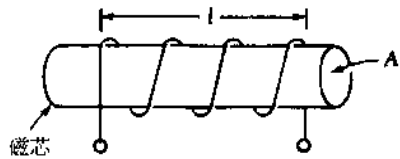


图 9-3

电感器的电压和电流关系

在分析含有电感器的电路时, 不用磁通而是用电感. 将 $N\phi = Li$ 代入 $v = d(N\phi)/dt$ 中可以推得关于电感器的电压、电流和电感的方程. 结果为 $v = L di/dt$, 其中假设**关联参考**. 如果电压和电流参考不是关联的, 必须加上一个负号. 注意, 任意瞬间的电压只取决于该瞬间电感电流的变化率, 与其时的电流值根本无关.

由公式 $v = L di/dt$ 得到的一个重要事实是: 如果电感器电流是恒量, 不发生变化, 则电感器电压是 0, 因为 $di/dt = 0$, 虽然有电流流过电感, 但电感两端电压为 0, 电感器相当于**短路**; 电感器对于直流是**短路**. 然而, 记住只有电感器电流变为恒量后, 电感器才相当于短路.

关系式 $v = L di/dt \propto L \Delta i / \Delta t$ 也意味着**电感器电流不能跃变**. 为产生跃变, Δi 为非零而 Δt 为零, 结果是 $\Delta i / \Delta t$ 将为无穷, 使电感器电压为无穷. 换句话说, 电感器电流跃变要求无穷电感器电压. 当然并不存在无穷电压源. 电感器电压没有类似的限制, 它可以跃变甚至瞬间改变极性. 电感器电流不跃变意味着电感器电流在开关操作后一瞬间与开关操作前一瞬间相同, 这是 RL (电阻器-电感器) 电路分析中非常重要的概念.

总电感

串联电感器的总电感或等效电感, 如图 9-4(a) 所示, 可以由 KVL 求得: $v_S = v_1 + v_2 + v_3$, 将 $v = L di/dt$ 代入, 结果为

$$L_T \frac{di}{dt} = L_1 \frac{di}{dt} + L_2 \frac{di}{dt} + L_3 \frac{di}{dt}$$

两边同除以 di/dt , 简化为 $L_T = L_1 + L_2 + L_3$, 因为在此推导过程中串联电感器的数量不起决定作用, 结果可以推广到任意个串联电感器:

$$L_T = L_1 + L_2 + L_3 + L_4 + \dots$$

此式说明串联电感器的总电感或等效电感等于各个电感之和.

并联电感器的总电感, 如图 9-4(b) 所示, 可以由电源端电压-电流方程着手而求得: $v = L_T di_S/dt$, 代入 $i_S = i_1 + i_2 + i_3$:

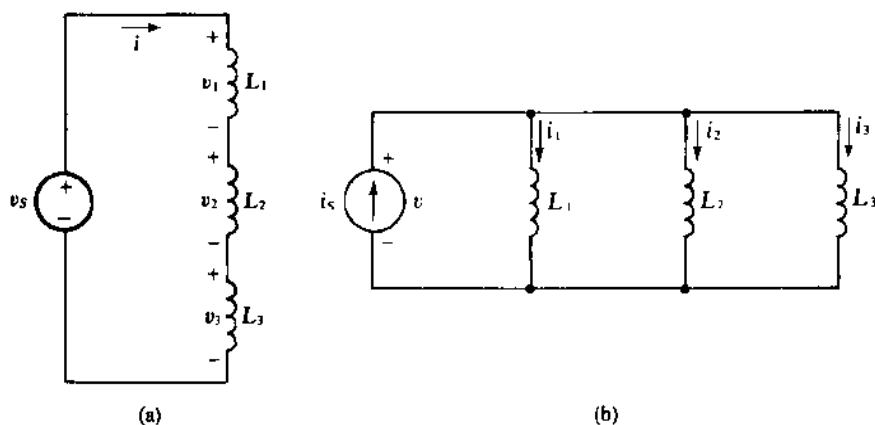


图 9-4

$$v = L_T \frac{d}{dt}(i_1 + i_2 + i_3) = L_T \left(\frac{di_1}{dt} + \frac{di_2}{dt} + \frac{di_3}{dt} \right)$$

每个导数可以用相应的 $di/dt = v/L$ 消去:

$$v = L_T \left(\frac{v}{L_1} + \frac{v}{L_2} + \frac{v}{L_3} \right) \text{ 或 } \frac{1}{L_T} = \frac{1}{L_1} + \frac{1}{L_2} + \frac{1}{L_3}$$

也可以写做

$$L_T = \frac{1}{1/L_1 + 1/L_2 + 1/L_3}$$

推广为

$$L_T = \frac{1}{1/L_1 + 1/L_2 + 1/L_3 + \dots + 1/L_n + \dots}$$

上式说明并联电感器的总电感等于每个电感倒数之和的倒数。对于 N 个并联电感器具有相同电感的特殊情况, 这个公式简化为 $L_T = L/N$, 对于两个并联电感器, 其值为 $L_T = L_1 L_2 / (L_1 + L_2)$ 。注意求总电感公式与求总电阻公式相同。

能量存储

由微积分可以证明, 存储在电感器中的能量为

$$W_L = \frac{1}{2} L i^2$$

式中, W_L 的单位为焦耳, L 的单位为亨利, i 的单位为安培。此能量被认为是存储于环绕在电感器周围的磁场中。

单个电感器直流激励电路

在具有一个电感器的直流激励的 RL 电路中, 当开关打开或关闭时, 所有非恒定的电压和电流按指数规律从初始值变化到它们的最终恒定值, 这是可以由微分方程证明的。这些指数变化与图 8-5 所示电容器的情形相同。因此, 电压和电流方程是相同的: $v = v(\infty) + [v(0_+) - v(\infty)]e^{-t/\tau}$ V 和 $i = i(\infty) + [i(0_+) - i(\infty)]e^{-t/\tau}$ A。然而, 时间常量 τ 是不同的。这里 $\tau = L/R_{Th}$, 式中 R_{Th} 为在电感器两端的戴维南电路电阻。当然, 在一个时间常量内, 电压和电流的变化量为总变化量的 63.2%, 在五个时间常量后, 它们被认为达到它们的终值。

由于 RL 和 RC 方程的相似性,因此,制作 RL 计时器是可能的,但是,从实际来说,RC 计时器更好些。一个原因是电感器远不如电容器理想,因为线圈的电阻很少可忽略。而且,电感器比较大、笨重,难以用集成电路技术制造。此外,由电感器延伸出来的磁场能在其他元件上引起不需要的电压。电感器的这些问题很重要,以至于电子电路的设计者往往将电感器完全从电路中排除掉。

PSpice 暂态分析

电感器和电容器的 PSpice 语句与电阻器的相似,但不是以 R 开始,而是电感器和电容器分别以 L 和 C 开始。此外,必须在这些语句中给出非零的初始电感器电流和电容器电压。例如语句

```
L1 3 4 5M IC = 6M
```

说明了电感器 L1 接在节点 3 和 4 之间,它的电感是 5mH,它的初始电流 6mA 流进节点 3(第一个说明的节点)。语句

```
C2 7 2 8U IC = 9
```

说明电容器 C2 接在节点 7 和 2 之间,它的电容为 8 μ F,它的初始电压为 9V,正极在节点 7(第一个说明的节点)。

用 PSpice 执行暂态分析,电路文件必须含有下列形式的语句:

```
.TRAN TSTEP TSTOP UIC
```

其中 TSTEP 和 TSTOP 说明时间,单位为秒。例如,这个语句可能为

```
.TRAN 0.02 4 UIC
```

其中 0.02 对应于 TSTEP,4 为 TSTOP,UIC 为 UIC,它的意思是“用初始条件”。TSTEP 为 0.02 是打印机输出的打印或绘图的增量,TSTOP 为 4 是此分析的停止时间。TSTOP 的优选值为 4 或 5 个时间常量,对于说明的 TSTEP 和 TSTOP 时间,第一个打印输出是在 $t=0$ s,第二个在 $t=0.02$ s,第三个在 $t=0.04$ s,依此递增,直到最后时间 $t=4$ s。

除了用 TRAN 代替 DC 外,暂态分析的 .PRINT 语句与直流电路分析的相同。打印输出结果由列表组成。第一列是指定的输出时间,按照 .TRAN 语句的说明进行。第二列是由 .PRINT 语句中的第一个说明的输出量组成,其值与第一列的时间相对应。第三列是由第二个说明的输出量组成,依此类推。

用绘图语句,可以得到输出量与时间的关系曲线图,绘图语句与打印语句相似,只是它以 .PLOT 开始,而不是 .PRINT。

运行图形后处理程序 Probe 可以提高绘图质量,Probe 是一个可由 PSpice 获得的独立可执行程序,它是控制外壳的一个菜单条目。如果没有用控制外壳,要用 Probe 必须在电路文件中引入 .PROBE 语句。于是运行 PSpice 程序后可以自动进入 PROBE 模式。

使用 Probe 时在屏幕底部会出现菜单,从而可以选取不同的绘图方式。这些菜单不难看懂,稍微试验几次摸索一下就能掌握。

对于暂态分析,PSpice 有五个与时间相关的专用电源,在此考虑其中的两个:周期脉冲电源和逐段线性电源。

图 9-5 所示是周期脉冲电源的通用脉冲形式。这个脉冲可以是周期的,但也可以不是,在当前的讨论中不是。参数 V1 表示初始值,V2 为脉冲值,TD 为延迟时间,TR 为上升时间,TF 为下降时间,PW 为脉冲宽度,PER 为周期。对于连接在节点 2 和 3 之间的脉冲电压源 V1,其参考正极在节点 2,相应的 PSpice 语句形式为

```
V1 2 3 PULSE(V1, V2, TD, TR, TF, PW, PER)
```

逗号不一定非要有,而且,如果脉冲不是周期的,不必说明 PER 参数,PSpice 将赋予一个默认

值,也就是 .TRAN 语句中的 TSTOP 值。

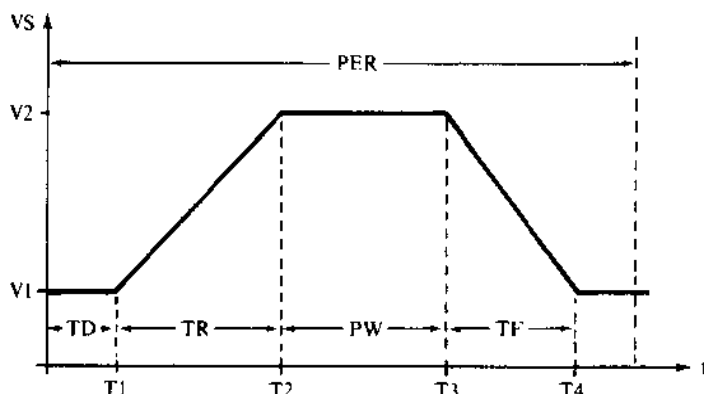


图 9-5

如果指定一个零上升或下降时间,则 PSpice 将用一个默认值等于 .TRAN 语句中的 TSTEP 值。因为这个值通常太大了,所以应当说明一个非零但很小的上升和下降时间,例如时间常量的百万分之一。

用逐段线性电源能够得到一个只含有直线波形的电压或电流。例如,应用到图 9-5 所示脉冲,它的相应 PSpice 语句是

```
V1 2 3 PWL(0, V1, T1, V1, T2, V2, T3, V2, T4, V1)
```

再说一次,逗号是可选的,括号中的各项是成对的,指定波形的拐角。其中第一个说明的是时间(0, T1, T2 等),第二个是该时刻的电压(V1, V2, V3 等)。时间必须连续增加,即使增加量非常小——不能有两个时间完全一致。如果 PWL 指定的最后时间小于 .TRAN 语句中的 TSTOP,则脉冲将保持最后指定值直到 TSTOP 时间。

PWL 语句可以用来获得各种电压源和电流源波形,比用 PULSE 语句得到的多得多。然而,PULSE 语句可以用于周期波形,PWL 语句则不行。

习 题 解 答

9.1 分别求出由 10^4 Wb 恒定磁通和 3 Wb/s 的变化磁通在 50 匝线圈上产生的电压。

解 与线圈匝连的恒定磁通不产生电压——只有变化的磁通产生。 3 Wb/s 的变化磁通产生的电压为: $v = N d\phi/dt = 50 \times 3 = 150 \text{ V}$ 。

9.2 当 200 匝线圈的两端电压为 50V 时,和它匝连的磁通变化率为多少?

解 此变化率是公式 $v = N d\phi/dt$ 中的 $d\phi/dt$

$$\frac{d\phi}{dt} = \frac{v}{N} = \frac{50}{200} = 0.25 \text{ Wb/s}$$

9.3 0.4 Wb/s 的变化磁通与线圈匝连产生的电压为 20V,求线圈的匝数。

解 此匝数是公式 $v = N d\phi/dt$ 中的 N :

$$N = \frac{v}{d\phi/dt} = \frac{20}{0.4} = 50 \text{ 匝}$$

9.4 20mA 电流流过 100 匝线圈,与线圈匝连的磁通为 $3 \times 10^{-4} \text{ Wb}$,求电感。

解 有关的公式是 $Li = N\phi$ 。则,

$$L = \frac{N\phi}{i} = \frac{100(3 \times 10^{-4})}{20 \times 10^{-3}} = 1.5 \text{ H}$$

9.5 求缠绕在 12cm 长、直径为 0.5cm 的塑料柱体上的 300 匝单层线圈的近似电感。

解 塑料的相对磁导率接近于 1, 因此, 在单层柱体线圈的电感公式中可以用真空的磁导率:

$$L = \frac{N^2 \mu A}{l} = \frac{300^2 (0.4\pi \times 10^{-6}) [\pi \times (0.25 \times 10^{-2})^2]}{12 \times 10^{-2}} \text{ H} = 18.5 \mu\text{H}$$

9.6 求缠绕在长为 1.5cm、直径为 1.5mm 的铁磁圆柱体上的单层 50 匝线圈的近似电感。铁磁材料的相对磁导率为 7000。

解

$$L = \frac{N^2 \mu A}{l} = \frac{50^2 (7000 \times 0.4\pi \times 10^{-6}) [\pi \times (0.75 \times 10^{-3})^2]}{1.5 \times 10^{-2}} = 2.59 \text{ mH}$$

9.7 某 3H 电感器有 2000 匝, 问必须增加多少匝才能使电感增加到 5H?

解 一般来说, 电感与匝数的平方成正比, 根据这一比例,

$$\frac{5}{3} = \frac{N^2}{2000^2} \text{ 或 } N = 2000 \sqrt{\frac{5}{3}} = 2582 \text{ 匝}$$

所以, 必须增加 $2582 - 2000 = 582$ 匝, 不必作其他任何变动。

9.8 当电流为恒量 4A 时, 求在 150mH 线圈中产生的电压, 当电流变化率为 4A/s 时, 再求电压。

解 如果电流为恒量, 则 $di/dt = 0$, 因此, 线圈电压等于 0。当变化率为 $di/dt = 4\text{A/s}$ 时,

$$v = L \frac{di}{dt} = (150 \times 10^{-3})(4) = 0.6 \text{ V}$$

9.9 如果在 $t = 2\text{ms}$ 到 $t = 5\text{ms}$ 这段时间内, 电流从 30mA 均匀地增加到 90mA, 求 $t = 3\text{ms}$ 时, 在 200mH 线圈中产生的电压。

解 因为电流均匀地增加, 所以在这段时间所产生的电压是个常量, 增长率是 $\Delta i/\Delta t$, 其中 Δi 是这段时间结束的电流减去开始时的电流: $90 - 30 = 60\text{mA}$ 。当然, Δt 是时间间隔: $5 - 2 = 3\text{ms}$ 。电压为

$$v = L \frac{\Delta i}{\Delta t} = \frac{(200 \times 10^{-3})(60 \times 10^{-3})}{3 \times 10^{-3}} = 4 \text{ V}$$

(2ms < t < 5ms)

9.10 变化的电流在 100 μs 内均匀地从 30mA 增加到 80mA, 在某线圈上产生的电压为 50mV, 求此线圈的电感。

解 因为电流增加是均匀的(线性的), 所以电流对时间的导数等于电流变量与时间间隔的商。

$$\frac{di}{dt} = \frac{\Delta i}{\Delta t} = \frac{80 \times 10^{-3} - 30 \times 10^{-3}}{100 \times 10^{-6}} = 500 \text{ A/s}$$

于是, 由 $v = L di/dt$ 得

$$L = \frac{v}{di/dt} = \frac{50 \times 10^{-3}}{500} \text{ H} = 100 \mu\text{H}$$

9.11 当如图 9-6 所示电流流过 400mH 线圈时, 求从 0s 到 8ms 期间在此线圈上产生的电压。

解 方法是求出图中不同时间间隔的斜率即 di/dt , 将其代入 $v = L di/dt$ 在第一毫秒内, 电流均匀地从 0A 减少到 -40mA, 因此, 斜率是 $(-40 \times 10^{-3} - 0)/(1 \times 10^{-3}) = -40\text{A/s}$, 即相应的时间变化量除电流变化量。产生的电压是 $v = L di/dt = (400 \times 10^{-3})(-40) = -16\text{V}$ 。对于下一个 3 毫秒, 斜率是 $[20 \times 10^{-3} - (-40 \times 10^{-3})]/(3 \times 10^{-3}) = 20\text{A/s}$, 电压为 $v = (400 \times 10^{-3})(20) = 8\text{V}$ 。再下一个 2 毫秒, 电流是水平的, 也就意味着斜率是 0, 因此, 电压是零: $v = 0\text{V}$ 。最后 2 毫秒, 斜率是 $(0 - 20 \times$

$$10^{-3}) / (2 \times 10^{-3}) = -10 \text{ A/s},$$

$$v = (400 \times 10^{-3})(-10) = -4 \text{ V}.$$

图 9-7 所示的是电压图形, 注意, 电感器电压能够跃变, 甚至可以瞬间改变极性.

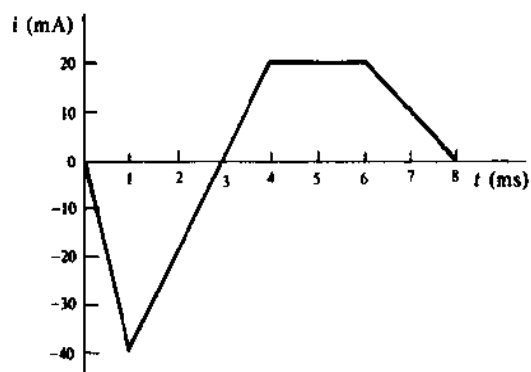


图 9-6

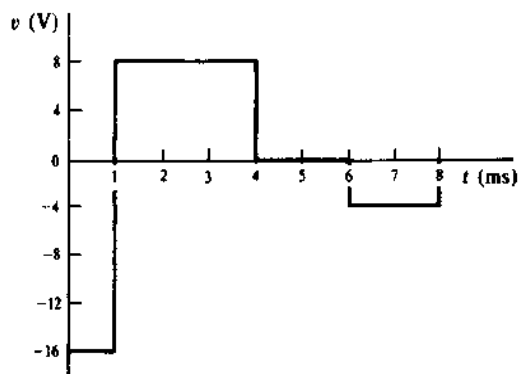


图 9-7

9.12 求三个并联电感: 45mH、60mH 及 75mH 的总电感.

解 析 $L_T = \frac{1}{1/45 + 1/60 + 1/75} = 19.1 \text{ mH}$

9.13 某电感器与 40mH 电感器并联产生的总电感为 10mH, 求此电感器的电感.

解 析 前面已经导出: 总电感的倒数等于并联的各个电感的倒数和:

$$\frac{1}{10} = \frac{1}{40} + \frac{1}{L}, \text{ 由此得 } \frac{1}{L} = 0.075, \text{ 即 } L = 13.3 \text{ mH}$$

9.14 求图 9-8 所示电路的总电感 L_T .

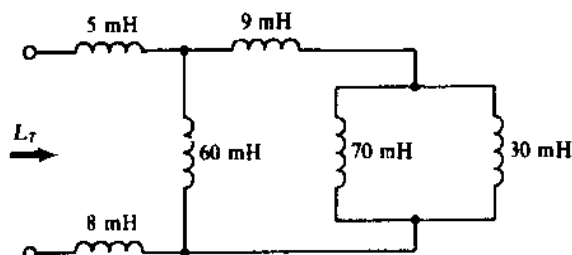


图 9-8

解 方法当然是从要求 L_T 的端点对面的末端开始合并电感器的电感. 该处, 并联的 70mH 和 30mH 电感器的总电感为 $70(30)/(70+30)=21\text{mH}$, 此电感加上串联的 9mH 电感器: $21+9=30\text{mH}$. 此电感与 60mH 电感并联; 合并电感为: $60(30)/(60+30)=20\text{mH}$. 最后, 将合并的电感与串联的 5mH 和 8mH 电感器相加: $L_T=20+5+8=33\text{mH}$.

9.15 200mH 电感器的两端电压为 10V, 求此电感器存储的能量.

解 所给的条件不够用来求存储能量, 需要电感器的电流而不是电压. 由给出的电压无法求出这个电流.

9.16 $0.32t\text{A}$ 电流流过 150mH 电感器, 求 $t=4\text{s}$ 时, 存储的能量.

解 在 $t=4\text{s}$ 时, 电感器电流为 $i=0.32\times 4=1.28\text{A}$, 因此存储的能量为

$$W = \frac{1}{2}Li^2 = 0.5(150 \times 10^{-3})(1.28)^2 = 0.123\text{J}$$

9.17 求图 9-9 所示电路的时间常量.

解 时间常量是 L/R_{Th} , 而 R_{Th} 是电路在电感器两端的戴维南电阻. 对于此电路,

$$R_{Th} = (50 + 30) \parallel 20 + 14 + 75 \parallel 150 = 80\text{k}\Omega$$

因此 $\tau = (50 \times 10^{-3})/(80 \times 10^3)\text{s} = 0.625\mu\text{s}$

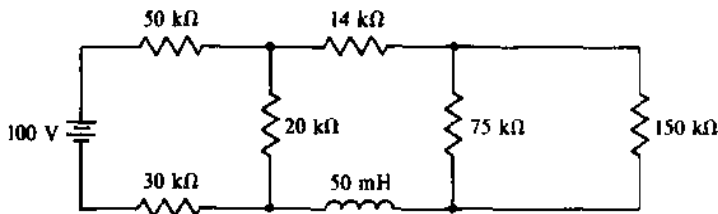


图 9-9

9.18 求图 9-9 所示电路的电感器的存储能量.

解 必须知道电感器电流. 假设, 电路已建立足够长的时间 ($5\tau = 5 \times 0.625 = 3.13\mu\text{s}$), 电感器的电流已为恒量, 因此, 电感器可以看成短路. 此短路的电流能够由戴维南电阻和电压求得. 戴维南电阻已在习题 9.17 中求得为 $80\text{k}\Omega$. 如果电感器由开路代替, 戴维南电压就是 $20\text{k}\Omega$ 电阻器两端电压. 因为 $14\text{k}\Omega$ 、 $75\text{k}\Omega$ 及 $150\text{k}\Omega$ 电阻器不传导任何电流, 因此此电压将出现在开路两端. 由分压关系, 此电压为

$$V_{Th} = \frac{20}{20 + 50 + 30} \times 100 = 20\text{V}$$

因为电感器负载短路, 电感器电流为 $V_{Th}/(R_{Th} + 0) = 20/80 = 0.25\text{mA}$, 所存储的能量是 $0.5(50 \times 10^{-3})(0.25 \times 10^{-3})^2 = 1.56\text{nJ}$.

9.19 合上开关, 20V 电源与 2Ω 电阻器、 3.6H 电感器串联, 求经过多长时间电流达到其最大值, 最大值是多少?

解 开关合上后经过 5 个时间常量, 电流达到其最大值: $5L/R = 5(3.6)/2 = 9\text{s}$. 此时电感器相当于短路, 只有电阻限制电流: $i(\infty) = 20/2 = 10\text{A}$.

9.20 合上开关, 21V 电源与 3Ω 电阻器、 2.4H 电感器串联, 求: (a) 初始和最终电流; (b) 电感器的初始和最终电压; (c) 电流的初始增长率.

解 (a) 因为电感器的电流不能跃变, 它在开关合上前一瞬间的电流为 0A , 所以在开关合上后一瞬间的电流仍为 0A . 电流从 0A 开始增加直到开关合上 5 个时间常量后达到其最大值. 然后, 因为电流为常量, 电感器变为短路, 因此 $i(\infty) = V/R = 21/3 = 7\text{A}$.

(b) 由于开关合上后一瞬间的电流为 0A , 所以电阻器电压为 0V , 由 KVL, 也就意味着所有的电

源电压加在电感器两端;电感器的初始电压是 21V. 当然,电感器的最终电压为 0V, 因为 5 个时间常量后,电感器对直流是短路.

(c) 由图 8-5(b)可见,电流的初始增长率——假设增长率不变——是在一个时间常量内到达电流最终值. 此初始率是

$$\frac{i(\infty) - i(0_+)}{\tau} = \frac{7 - 0}{0.8} = 8.75 \text{ A/s}$$

求此初始率的另一种方法是求 $t = 0_+$ 时的 di/dt . 由初始电感器电压求得

$$v_L(0_+) = L \frac{di}{dt}(0_+) \text{ 或 } \frac{di}{dt}(0_+) = \frac{21}{2.4} = 8.75 \text{ A/s}$$

- 9.21 合上开关,120V 电源与某直流发电机的场线圈串联. 这些线圈具有 6H 电感和 30Ω 的电阻. 有一个放电电阻器与线圈并联用来限制开关打开瞬间的最大线圈和开关电压. 如果要防止线圈电压超过 300V, 求放电电阻器的最大值.

解 开关合上时,线圈电流为 $120/30 = 4\text{A}$, 因为线圈的电感器部分为短路. 开关打开瞬间, 因为电感器电流不能跃变, 所以电流一定仍为 4A——线圈周围的磁场将发生变化以产生不管多大的线圈电压来保持 4A 不变. 事实上, 如果放电电阻器不存在, 此电压会变得很大——上千伏——足以在开关触点上产生弧光放电以提供电流通路, 使电流能够连续衰减. 这么大的电压可能破坏开关的触点和线圈的绝缘. 放电电阻器为电感器电流——其最大值为 4A——提供另一条通路. 为限制线圈电压为 300V, 放电电阻的最大值为 $300/4 = 75\Omega$. 当然, 任何小于 75Ω 的电阻都能限制电压小于 300V. 但是电阻越小, 开关合上时功率耗散就越大.

- 9.22 在图 9-10 所示电路中, 求开关位于位置 1 很长时间后, 图中标的电流.

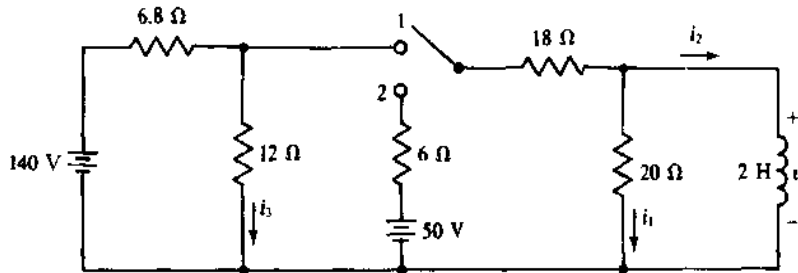


图 9-10

解 电感器当然为短路, 短掉 20Ω 电阻器. 结果 $i_1 = 0\text{A}$, 此短路也使 18Ω 电阻器与 12Ω 电阻器并联, 并联总电阻为 $18(12)/(18 + 12) = 7.2\Omega$, 此电阻加上串联的 6.8Ω 电阻器的电阻, 得到电源端的电阻: $7.2 + 6.8 = 14\Omega$. 因此, 电源电流是 $140/14 = 10\text{A}$, 由分流关系,

$$i_2 = \frac{12}{12 + 18} \times 10 = 4\text{A} \text{ 及 } i_3 = \frac{18}{12 + 18} \times 10 = 6\text{A}$$

- 9.23 图 9-10 所示电路中, 开关位于位置 1 很长时间后拨到位置 2, 求拨到位置 2 后一瞬间图中标示的电压和电流.

解 开关一离开位置 1, 电路的左边部分就被孤立, 变为串联电路, 其中 $i_3 = 140/(6.8 + 12) = 7.45\text{A}$. 在电路的另一部分中, 电感器电流不能跃变, 是 4A, 同习题 9.22 的解一样: $i_2 = 4\text{A}$, 因这是已知电流, 可以看成来自于一个电流源, 如图 9-11 所示. 然而, 记住这个电路只在开关拨到位置 2 后的一瞬间有效. 由节点分析,

$$\frac{v}{20} + \frac{v - 50}{6 + 18} + 4 = 0 \text{ 推得 } v = -20.9\text{V}$$

$$i_1 = v/20 = -20.9/20 = -1.05\text{A}$$

对于分析开关换路后的一瞬间, 用电流源代替电感器的技术是十分通用的(类似地, 电容器可以

用电压源代替)。当然,如果电感器电流是0A,则电流源电流是0A,等效于开路。

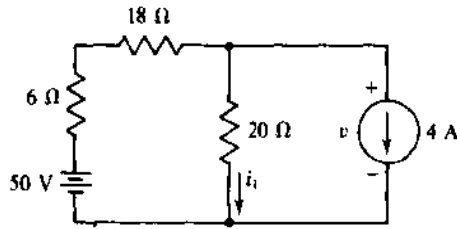


图 9-11

- 9.24 某线圈的电感为0.5H,电阻为2Ω.线圈电流为0.5A时,在其两端加上短路,求短路放上后0.1s时的线圈电流。

解 电流方程是必需的.基本的公式是: $i = i(\infty) + [i(0_+) - i(\infty)]e^{-t/\tau}$, 因为电感器电流不能跃变,所以初始电流是 $i(0_+) = 0.5\text{A}$, 因为当所有初始的存储能量在电阻上耗尽后,电流将衰减为0,所以最终的电流 $i(\infty) = 0$. 时间常量 $\tau = L/R = 0.5/2 = 0.25\text{s}$. 因此,

$$i(t) = 0 + (0.5 - 0)e^{-t/0.25} = 0.5e^{-4t} \text{ A}$$

$$i(0.1) = 0.5e^{-4(0.1)} = 0.335\text{A}$$

- 9.25 某继电器的线圈的电阻为30Ω,电感为2H.如果继电器工作要求250mA,则在线圈上加12V后,继电器要多长时间才能工作?

解 对于电流公式, $i(0_+) = 0\text{A}$, $i(\infty) = 12/30 = 0.4\text{A}$, $\tau = 2/30 = 1/15\text{s}$, 因此,

$$i = 0.4 + (0 - 0.4)e^{-15t} = 0.4(1 - e^{-15t}) \text{ A}$$

将 $i = 0.25$ 代入公式,可以求出电流到达 $250\text{mA} = 0.25\text{A}$ 的时间:

$$0.25 = 0.4(1 - e^{-15t}) \text{ 或 } e^{-15t} = 0.375$$

两边取自然对数,结果为

$$\ln e^{-15t} = \ln 0.375 \quad \text{推得 } -15t = -0.9809$$

$$t = 65.4\text{ms}$$

- 9.26 在图9-12所示电路中,如果开关在位置1很长时间后,在 $t = 0\text{s}$ 时拨到位置2,求 $t > 0\text{s}$ 时的 v 及 i .

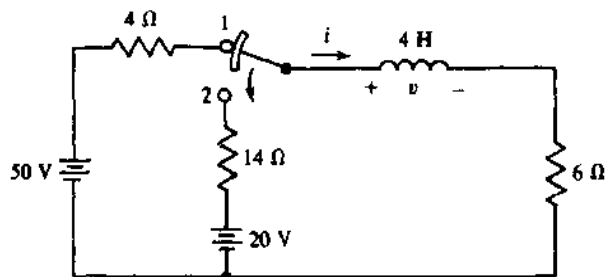


图 9-12

解 所示开关是个先合后开开关,它在位置1触点断开前,先和位置2在起点接通.这个短暂的双重接触为电感器电流在换路时提供通路,防止在开关触点处产生弧光.为求电压和电流,只需求得它们的初始值、终值及时间常量,将这些值代入电压和电流公式中.初始电流 $i(0_+)$ 与开关处于位置1,开始动作前一瞬间的电感器电流相同: $i(0_+) = 50/(4+6) = 5\text{A}$. 当开关处于位置2时,此电流分别在6Ω电阻器和14Ω电阻器产生初始电压降 $5 \times 6 = 30\text{V}$ 和 $14 \times 5 = 70\text{V}$. 由KVL, $30 + 70 + v(0_+) = 20$, 推得 $v(0_+) = -80\text{V}$. 终值显然为, $v(\infty) = 0\text{V}$ 及 $i(\infty) = 20/(14+6) = 1\text{A}$, 时间常量为 $4/20 =$

0.2s. 将这些值代入得电压和电流公式为

$$v = 0 + (-80 - 0)e^{-t/0.2} = -80e^{-5t} \text{ V}, t > 0\text{s}$$

$$i = 1 + (5 - 1)e^{-t/0.2} = 1 + 4e^{-5t} \text{ A}, t \geq 0\text{s}$$

9.27 如图 9-13 所示电路, 开关断开很长时间后, 在 $t = 0\text{s}$ 时合上, 求 $t \geq 0\text{s}$ 时的 i 。

解 用电感器两端的戴维南等效电路是个好方法, 戴维南电阻很容易求得, 因为当电源去活时, 电阻都是串、并联的: $R_{\text{th}} = 10 + 30 \parallel 60 = 30\Omega$ 。去掉中间分支后, 戴维南电压就是图中标出的 V , 因为用开路代替电感器使中间分支不能影响此电压。由节点分析,

$$\frac{V - 90}{30} + \frac{V - (-45)}{60} = 0 \text{ 解得 } V = 45\text{V}$$

因此, 戴维南等效电路是 30Ω 电阻器串联 45V 电源, 电源的极性是能产生正电流 i 。当戴维南电路与电感器连接时, 显然 $i(0_+) = 0\text{A}$, $i(\infty) = 45/30 = 1.5\text{A}$, $\tau = (120 \times 10^{-3})/30 = 4 \times 10^{-3}\text{s}$, $1/\tau = 250$ 。将这些值代入电流公式得 $i = 1.5 - 1.5e^{-250t} \text{ A}, t \geq 0\text{s}$ 。

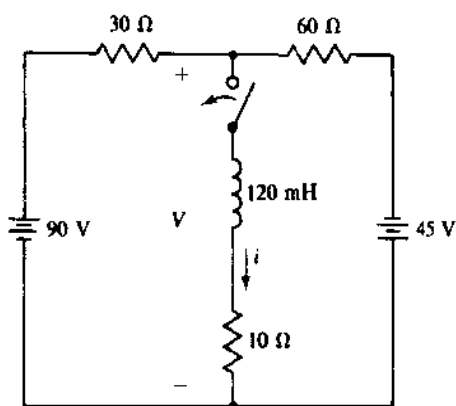


图 9-13

9.28 如图 9-14 所示电路, 开关 S_1 在 $t = 0\text{s}$ 时合上, 开关 S_2 在 $t = 3\text{s}$ 时断开, 求 $i(2)$ 及 $i(4)$, 并画出 $t \geq 0\text{s}$ 的 i 的图形。

解 需要两个 i 的方程: 一个是两个开关都合上, 另一个是开关 S_1 合上而开关 S_2 断开。在 S_1 合上时, $i(0_+) = 0\text{A}$, i 开始向最终值 $i(\infty) = 6/(0.1 + 0.2) = 20\text{A}$ 增加。时间常数是 $1.2/(0.1 + 0.2) = 4\text{s}$ 。1.2Ω 电阻器不影响电流或时间常量, 因为这个电阻器被开关 S_2 短路。因此, 对于第一个三秒, $i = 20 - 20e^{-t/4} \text{ A}$, 由此求得 $i(2) = 20 - 20e^{-2/4} = 7.87\text{A}$ 。

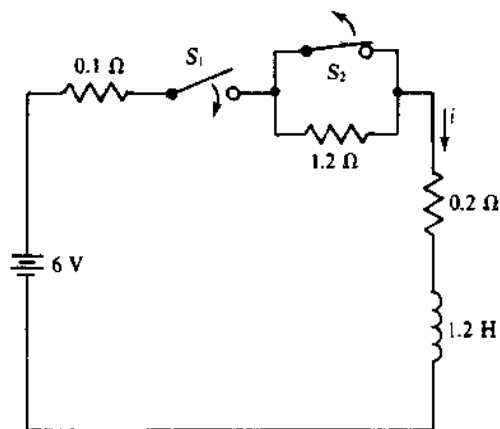


图 9-14

当开关 S_2 在 $t=3s$ 断开后, i 的方程一定发生变化, 由于换路发生在 $t=3s$ 而不是 $t=0s$, 所以求 i 的基本公式为 $i = i(\infty) + [i(3_s) - i(\infty)]e^{-t/\tau}$ A. 由于电流在 $t=3s$ 时不能跃变, 所以电流 $i(3_s)$ 可以由第一个求 i 的方程得出: $i(3_s) = 20 - 20e^{-3/1.5} = 10.55$ A. 当然, $i(\infty) = 6/(0.1 + 1.2 + 0.2) = 4$ A, $\tau = 1.2/1.5 = 0.8s$, 将这些值代入电流公式中:

$$i = 4 + (10.55 - 4)e^{-(t-3)/0.8} = 4 + 6.55e^{-1.25(t-3)} \text{ A}, t \geq 3s$$

由上式求得 $i(4) = 4 + 6.55e^{-1.25(4-3)} = 5.88$ A

图 9-15 所示的是基于两个电流方程的电流图形.

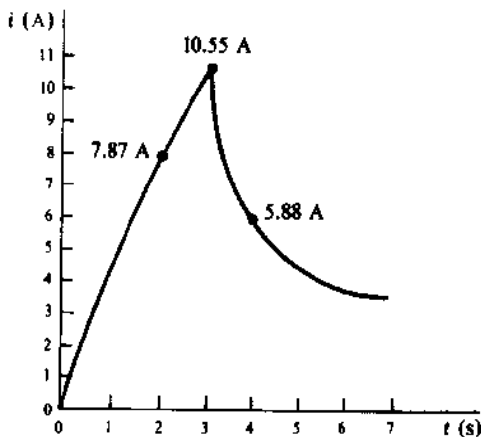


图 9-15

9.29 用 PSpice 求图 9-16 所示电路中的电流 i .

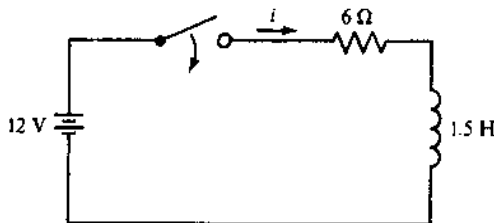


图 9-16

解 时间常数是 $\tau = L/R = 1.5/6 = 0.25s$. 因此, .TRAN 语句中 TSTOP 的合适值为 $4\tau = 1s$, 因为在此时电流大约为终值. 为方便起见, 时间只取 20 步. 于是, .TRAN 语句中的 TSTEP 为 $TSTOP/20 = 0.05s$. 尽管电感器的初始电流为 0, 但 .TRAN 语句中需要有 UIC 的说明, 否则, 将只得到终值 2A. 要加入 .PLOT 语句以得到曲线图. 因为由曲线图将自动得到列表值, 所以不需要 .PRINT 语句. 还将用 Probe 得到曲线图以演示它绘图的优越性. 下面是适用的电路文件.

```

CIRCUIT FILE FOR THE CIRCUIT OF FIG. 9-16
V1 1 0 DC 12
R1 1 2 6
L1 2 0 1.5
.TRAN 0.05 1 UIC
.PLOT TRAN I(L1)
.PROBE
.END
    
```

当 PSpice 运行这个电路文件时, 可以由 .PLOT 和 .PROBE 分别得到图 9-17(a) 和图 9-17(b) 的曲线图. 用 Probe 绘图时, 需要做一些额外的工作来响应屏幕下方的菜单. 图 9-17(a) 左边第一列是求电流值的时间, 第二列给出在这些时间的电流值. 这些值被绘成图形, 垂直轴为时间, 水平轴为电流. 图 9-17(b) 的 Probe 图形看上去显然很漂亮, 但是它不像另一张图形与列表那样能够直接显示出不同

时间的电流值。不过 Probe 绘图菜单中备有光标,可以用来读出数值。

TIME	I(L1)
0.000E+00	1.278E-06
5.000E-02	3.618E-01
1.000E-01	6.588E-01
1.500E-01	9.022E-01
2.000E-01	1.101E+00
2.500E-01	1.264E+00
3.000E-01	1.398E+00
3.500E-01	1.507E+00
4.000E-01	1.596E+00
4.500E-01	1.670E+00
5.000E-01	1.730E+00
5.500E-01	1.779E+00
6.000E-01	1.819E+00
6.500E-01	1.852E+00
7.000E-01	1.879E+00
7.500E-01	1.901E+00
8.000E-01	1.919E+00
8.500E-01	1.933E+00
9.000E-01	1.945E+00
9.500E-01	1.955E+00
1.000E+00	1.963E+00

(a)

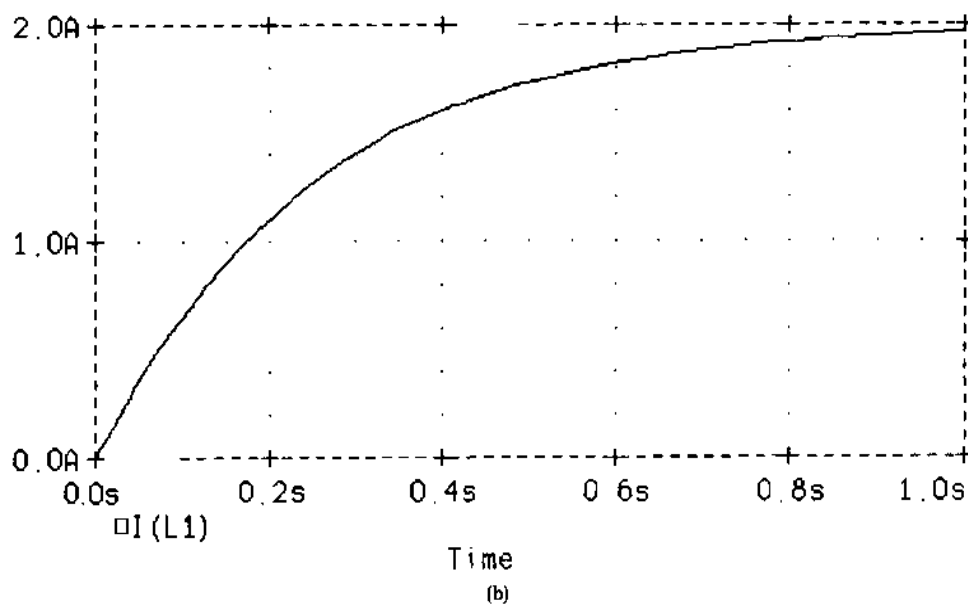


图 9-17

9.30 在图 9-18 所示电路中,当 $t=0$ s 时,开关拨到位置 1,然后在 $t=2$ s 时,拨到位置 2。电容

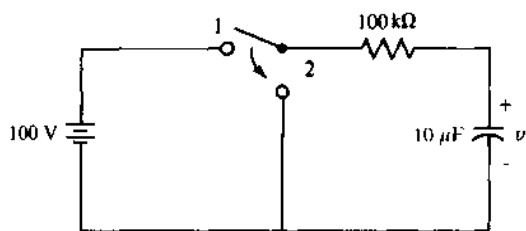


图 9-18

器的初始电压为 $v(0) = 20\text{V}$, 分别用手工及 PSpice 方法求 $t \geq 0\text{s}$ 的 v 。

解 时间常数是

$$\tau = RC = (100 \times 10^3)(10 \times 10^{-6}) = 1\text{s}$$

又, $v(0) = 20\text{V}$, 开关位于位置 1 时的最终电压为 $v(\infty) = 100\text{V}$, 因此,

$$\begin{aligned} v(t) &= v(\infty) + [v(0) - v(\infty)]e^{-t/\tau} = 100 + (20 - 100)e^{-t} \\ &= 100 - 80e^{-t}\text{V}, 0\text{s} \leq t \leq 2\text{s} \end{aligned}$$

在 $t = 2\text{s}$ 时,

$$v(2) = 100 - 80e^{-2} = 89.2\text{V}$$

所以, $t \geq 2\text{s}$ 时, $v(t) = 89.2e^{-(t-2)} = 658.9e^{-t}\text{V}$ 。

在 PSpice 电路文件中, TSTOP 的合适值是 5s, 是第二次换路后的三个时间常量。当然这个时间不是决定性的, 可能更合适的时间为 6s, 是第二次换路后的四个时间常量。但我们还是用 5s。时间的步数也不是决定性的, 为方便, 选用 20。于是,

$$\text{TSTEP} = \text{TSTOP}/20 = 5/20 = 0.25\text{ s}$$

为得到开关的作用, 将用一个 PULSE 脉冲源, 它的一个值为 0V, 另一个值为 100V。当然, 100V 的持续时间为 2s, 不然也可以用 PWL 源。用 .PRINT 语句产生列表值, 用 .PROBE 语句绘图。下面是适用的电路文件。

```
CIRCUIT FILE FOR THE CIRCUIT OF FIG. 9-18
V1 1 0 PULSE(0, 100, 0, 1U, 1U, 2)
R1 1 2 100K
C1 2 0 10U IC = 20
.TRAN 0.25 5 UIC
.PRINT TRAN V(C1)
.PROBE V(C1)
.END
```

如果用的是 PWL 源而不是 PULSE 源, V1 语句将为

```
V1 1 0 PWL(0 0 1U 100 2 100 2.000001 0)
```

在 .PROBE 语句中含有 V(C1) 说明, 便于 Probe 将 V(2) 节点电压存在此名称中。另外, 这个说明也可省略, 在 Probe 模式下规定给出 V(2) 的图形。

当 PSpice 运行此电路文件时, .PRINT 语句产生图 9-19(a) 所示列表, .PROBE 语句产生图 9-19(b)。注意, 在 $t = 2\text{s}$ 时, 电压值为 89.2V, 与用手工计算得到的值完全一致。

TIME	V(C1)
0.000E+00	2.000E+01
2.500E-01	3.766E+01
5.000E-01	5.144E+01
7.500E-01	6.221E+01
1.000E+00	7.057E+01
1.250E+00	7.709E+01
1.500E+00	8.216E+01
1.750E+00	8.611E+01
2.000E+00	8.920E+01
2.250E+00	6.951E+01
2.500E+00	5.413E+01
2.750E+00	4.213E+01
3.000E+00	3.282E+01
3.250E+00	2.554E+01
3.500E+00	1.989E+01
3.750E+00	1.548E+01
4.000E+00	1.206E+01
4.250E+00	9.386E+00
4.500E+00	7.310E+00
4.750E+00	5.689E+00
5.000E+00	4.429E+00

(a)

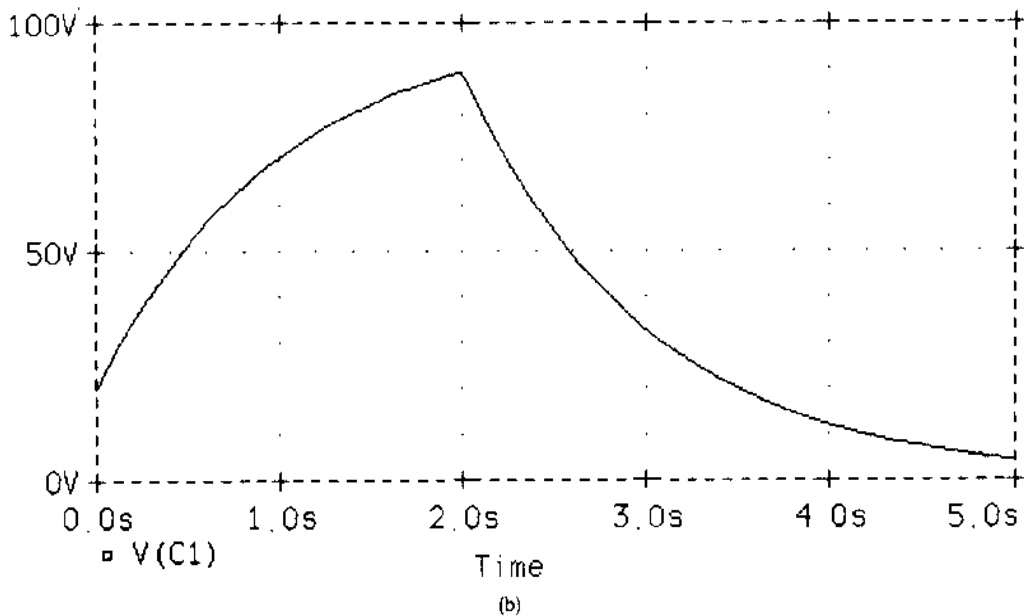


图 9-19

补充习题

- 9.31 当磁通在 2ms 内均匀地变化 $16 \times 10^{-5} \text{Wb}$ 时,求在 500 匝线圈中产生的电压.
 答案 40V
- 9.32 变化的磁通和 800 匝线圈交连,在 6ms 内产生的电压为 3.2V,求磁通的变化量.
 答案 $24 \mu\text{Wb}$
- 9.33 磁通在 0.4ms 内的变化量为 $40 \times 10^{-6} \text{Wb}$,在某线圈上产生的电压为 70V,求此线圈的匝数.
 答案 700 匝
- 9.34 当 500 匝、0.1H 线圈中通过的电流是 2mA 时,求交连的磁通.
 答案 $0.4 \mu\text{Wb}$
- 9.35 某单层 300 匝空心线圈长 3in,直径为 0.25in,求线圈的近似电感.
 答案 $47 \mu\text{H}$
- 9.36 单层 500 匝线圈绕在长 1in、直径 0.1in 的铁磁柱体上,求电感近似值.铁磁材料的相对磁导率为 8000.
 答案 0.501H
- 9.37 某 250mH 电感器有 500 匝,问必须增加多少匝使电感达到 400mH?
 答案 132 匝
- 9.38 某 300mH 电感器的电流在 0.5s 内由 0.2 均匀地增加到 1A,求此时的电感器电压.
 答案 0.48V
- 9.39 如果变化的电流在 0.2H 电感器上产生恒定的 5V 电感器电压,问需要多长时间使电流从 30mA 增加到 200mA?
 答案 6.8ms
- 9.40 变化的电流在 $300 \mu\text{s}$ 内均匀地从 150mA 增加到 275mA,在某线圈内产生的电压为 75mV,求此线圈的电感.
 答案 $180 \mu\text{H}$
- 9.41 当通过 200mH 线圈的电流有如下情况时:
 $0 \leq t \leq 1\text{ms}$ 时, $i = 250t \text{A}$,
 $1\text{ms} \leq t \leq 2\text{ms}$ 时, $i = 250\text{mA}$,
 $2\text{ms} \leq t \leq 5\text{ms}$ 时, $i = 416 - 83.000t \text{mA}$.

求从 0s 到 5ms 期间在线圈上产生的电压.

答案 $0s < t < 1ms$ 时, $v = 50V$;

$1ms < t < 2ms$ 时, $v = 0V$;

$2ms < t < 5ms$ 时, $v = 16.6V$

9.42 四个并联电感器的电感为 80mH、125mH、200mH 及 350mH, 求总电感.

答案 35.3mH

9.43 求三个 60mH、80mH 及 100mH 电感器并联后与 40mH 电感器串联的总电感.

答案 65.5mH

9.44 2H 电感器、430Ω 电阻器及 50V 电源串联很长时间, 求存储在电感器中的能量.

答案 13.5mJ

9.45 电流 $i = 0.56A$ 流过 0.5H 电感器, 求 $t = 6s$ 时存储的能量?

答案 2.82J

9.46 在图 9-20 所示电路中, 如果 $R = 20\Omega$, 求存储在电感器上的能量.

答案 667mJ

9.47 在图 9-20 所示电路中, $R = 90\Omega$, 求时间常量.

答案 4.21ms

9.48 如果某线圈的电感为 1.2H、电阻为 40Ω, 将一短路接在此线圈两端, 电流从 2A 要经过多长时间变为 0, 损失能量为多少?

答案 0.15s, 2.4J

9.49 合上开关, 使 10V 电源、8.2Ω 电阻器及 1.2H 电感器串联, 电流经过多长时间达到其最大值, 最大值为多少?

答案 732ms, 1.22A

9.50 合上开关, 使内阻为 5Ω 的 100V 电源两端接上并联组合的 20Ω 电阻器和 0.4H 的电感器, 求电源的初始和最终电流, 以及电感器电流的初始增长率.

答案 4A, 20A, 200A/s

9.51 图 9-21 所示电路中, 当 $t = 0s$ 时, 开关由断开状态拨到位置 1, 求 $t = 0_+s$ 及很长时间后图中标示的电流.

答案 $i_1(0_+) = 3.57A, i_2(0_+) = 0A, i_1(\infty) = 2.7A, i_2(\infty) = 2.43A$

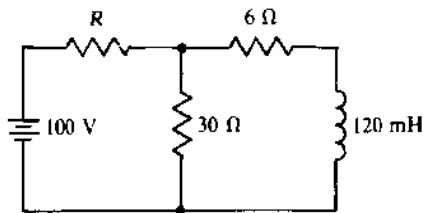


图 9-20

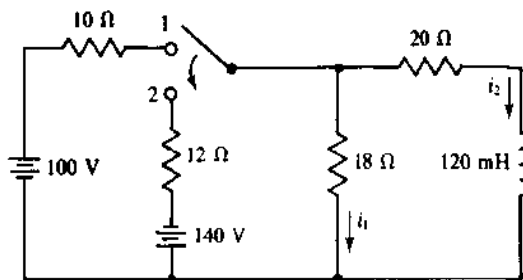


图 9-21

9.52 图 9-21 所示电路中, 在 $t = 0s$ 时, 开关由处于很长时间的位 置 1 拨到位置 2, 求 $t = 0_+s$ 时及很长时间后图中标示的电流.

答案 $i_1(0_+) = 5.64A, i_2(0_+) = 2.43A,$

$i_1(\infty) = -3.43A, i_2(\infty) = -3.09A$

9.53 在 $t = 0s$ 时, 合上开关, 使 20mH 电感器与内阻为 10Ω 的 40V 电源连接, 求 $t > 0s$ 的电感器电压和电流

答案 $v = 40e^{-500t} V, i = 4(1 - e^{-500t}) A$

- 9.54 开关在 $t=0\text{s}$ 时合上,使内阻为 15Ω 的 100V 电源与电感为 200mH 、电阻为 5Ω 的线圈连接,求 $t>0\text{s}$ 的线圈电压.

答案 $25 + 75e^{-100t}\text{V}$

- 9.55 某继电器的线圈电压为 1.2H 、电阻为 20Ω 、此继电器动作要求的电流为 300mA 、当将内阻为 5Ω 的 20V 电源加到此线圈上时,继电器将经过多长时间动作?

答案 22.6ms

- 9.56 图 9-22 所示电路中,求开关在 $t=0\text{s}$ 合上后 i 的时间函数.

答案 $0.04(1 - e^{-50t})\text{A}$

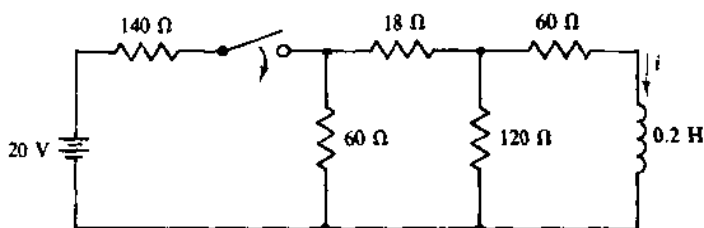


图 9-22

- 9.57 图 9-22 所示电路中,假设开关已合上很长时间,求开关在 $t=0\text{s}$ 时打开后, i 的时间函数.

答案 $0.04e^{-516t}\text{A}$

- 9.58 在图 9-23 所示电路中,开关断开很长时间后,在 $t=0\text{s}$ 时拨到位置 1,然后在 $t=2.5\text{s}$ 时,拨到位置 2,求 $t \geq 0\text{s}$ 时的 i .

答案 当 $0\text{s} \leq t < 2.5\text{s}$ 时, $i = 50(1 - e^{-0.1t})\text{A}$

当 $t \geq 2.5\text{s}$ 时, $i = -20 + 31.1e^{-0.05(t-2.5)}\text{A}$

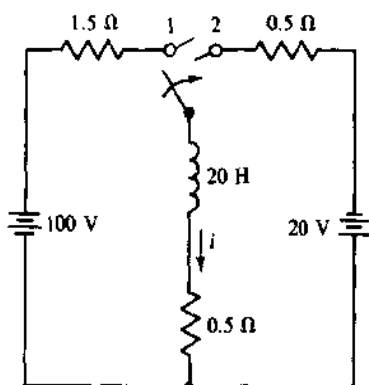


图 9-23

- 9.59 求当 $t \geq 0\text{s}$ 时对应于下面电路文件的响应的表达式,并从此表达式中求出将打印出的第十一个值.

```
CIRCUIT FILE FOR PROB. 9.59
V1 1 0 120
R1 1 2 40K
C1 2 0 50U IC = 30
.TRAN 0.25 10 UIC
.PRINT TRAN V(C1)
.END
```

答案 $120 - 90e^{-0.5t}\text{V}, 94.2\text{V}$

- 9.60 求当 $t \geq 0\text{s}$ 时对应于下面电路文件的响应的表达式,并由此表达式求出将打印出的第九个值.

答案 $3 - 5e^{-10t}\text{A}, 1.99\text{A}$

```

CIRCUIT FILE FOR PROB. 9.60
V1 1 0 60
R1 1 2 20
L1 2 0 2 IC = -2
.TRAN 0.02 0.5 UIC
.PRINT TRAN I(R1)
.END

```

9.61 求 $t \geq 0$ s 时对应于下面电路文件的响应的表达式,并由此表达式求出将打印出的第十七个值.

```

CIRCUIT FILE FOR PROB. 9.61
V1 1 0 PULSE(0, 120, 0, 1U, 1U, 20M)
R1 1 2 300
R2 2 0 600
C1 2 0 50U IC = -50
.TRAN 2M 50M UIC
.PRINT TRAN V(C1)
.END

```

答案 $0s \leq t \leq 0.02s, 80 - 130e^{-100t}$ V;
 $t \geq 0.02s, 62.4e^{-100(t-0.02)}$ V;
 18.8V

9.62 求 $t \geq 0$ s 时对应于下面电路文件的响应的表达式,并由此表达式求出将打印出的第十三个值.

```

CIRCUIT FILE FOR PROB. 9.62
I1 0 1 PWL(0 0 1U 0.1 0.032 0.1 0.032000001 0)
R1 1 0 300
R2 1 2 200
R3 2 0 500
L1 2 0 4 IC = -30M
.TRAN 0.004 0.08 UIC
.PRINT TRAN I(L1)
.END

```

答案 $0s \leq t \leq 32ms, 60 - 90e^{-62.5t}$ mA;
 $t \geq 32ms, 47.8e^{-62.5(t-0.032)}$ mA;
 17.6mA

第十章 正弦交变电压和电流

引言

到目前为止考虑的电路中,独立源都是直流.从现在开始,电路有交变电流(ac)源.

一个交流电压(或交流电流)随时间正弦地变化,如图 10-1(a)所示.这是一个周期性的电压,因它随时间变化且连续地重复.一个周期性波形的最小不可重复部分是一个循环,而一个循环的持续时间是波的周期 T .周期的周数亦即单位时间内的循环数是频率,它有一个计量符号 f :

$$f = \frac{1}{T}$$

频率的国际制单位是赫兹,用单位符号 Hz 表示.

在这些定义中,注意术语波和波形.它们指的不是同一件事.波是一个变化的电压或电流,而波形是这样一个电压或电流的曲线图.然而,这些术语常常被互换使用.

虽然图 10-1(a)的正弦波是最常见的周期波,仍有一些其他的常见波:图 10-1(b)显示了一个矩形波,图 10-1(c)是一个锯齿波,图 10-1(d)是一个三角波.两端的虚线表示波没有开始和结尾,正如对周期波严格要求的那样.当然,所有实际的电压和电流是有开始和结尾的.当一个波明显地是周期性时,这些虚线常被省略.

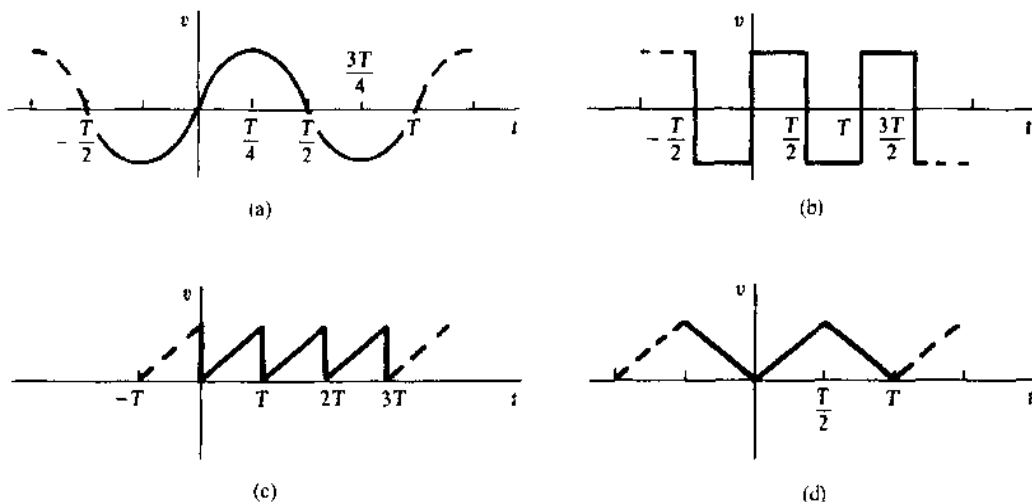


图 10-1

图 10-1(a)和(b)所示电压波形,每个周期有一部分是负的或者是在时间轴下面.在这段时间内,相应的电压有同参考极性相反的极性.当然,当波形是在时间轴上面时,这些电压有同参考极性一样的极性.对类似的电流图形,当波形在时间轴上面时,电流以参考方向流动,而当波形在时间轴下面时,电流以相反的方向流动.

正弦波和余弦波

图 10-2 展示了用来产生正弦电压的交流发电机或交流机的基本原理.导体(实际上就是一个线圈)被汽轮机或其他机械能源带动旋转.这个旋转使得和导体匝连的磁通连续变化,从

而在导体中感应产生一个正弦波电压. 这个磁通的变化和因此而感应的电压, 从导体在水平时的零变到导体在垂直时的最大. 如果 $t = 0$ s 对应于导体的水平位置, 并且感应电压是增加的, 则感应电压是 $v = V_m \sin \omega t$, 这里 V_m 是峰值或振幅, \sin 是正弦波的运算符, ωt 是相位, 而 ω 是电压的弧度频率的计量符号. (有些作者用术语“角速度”或“角频率”而不是弧度频率.) 角频率* 的国际制单位是每秒弧度, 其单位符号是 rad/s. 频率 f 和角频率 ω 的关系为

$$\omega = 2\pi f$$

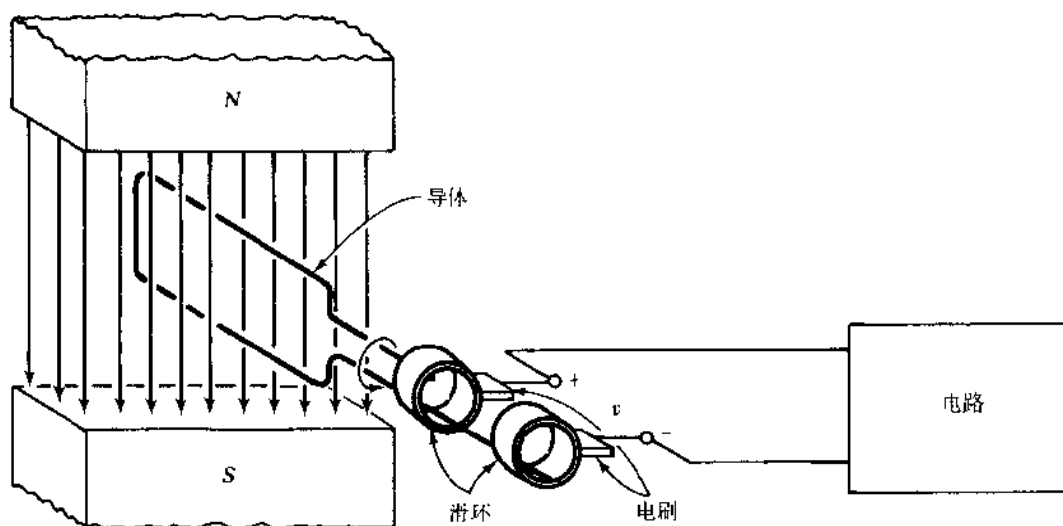


图 10-2

在每秒弧度里的弧度是国际制角度单位, 符号为 rad, 它可以替换度. 如果弧长等于半径, 一个弧度就是弧在圆周上所张的角. 因为圆周等于 $2\pi r$, 这里 r 是半径, 由此得出 $2\pi \text{rad}$ 等于 360° 或

$$1 \text{rad} = \frac{360^\circ}{2\pi} = \frac{180^\circ}{\pi} = 57.3^\circ$$

这个关系式对从度转换成弧度和从弧度转换成度是有用的. 具体地,

$$\text{以弧度表示的角度} = \frac{\pi}{180^\circ} \times \text{用度表示的角度}$$

$$\text{而以度表示的角度} = \frac{180^\circ}{\pi} \times \text{用弧度表示的角度}$$

当然, 用一个科学计算器按一个键就能完成这两种换算. $\sin \omega t$ 的波形形状如图 10-1(a) 所示. 在每个循环里, 它从 0 变到正的峰值或最大值 1, 回到 0, 然后到负的峰值或最小值 -1, 然后再回到 0. 对相位 ωt 的任何值, 可用一个在弧度模式下运行的计算器计算 $\sin \omega t$ 的值. 或者, 也可以把相位换算成度, 计算器运行在更通用的十进制表示的度的模式. 例如, $\sin(\pi/6) = \sin 30^\circ = 0.5$.

正弦波形图的横坐标可以用弧度、度或时间表示. 有时, 当用时间表示横坐标时, 可以表示为周期 T 的分数, 就像图 10-1(a) 那样. 应当用什么分数, 不难由一个循环的对应比例确定.

考虑一个特定的交流电压: $v_1 = 20 \sin 377t \text{ V}$ 的一个循环的图形. 峰值或幅值是 20V, 因为 $\sin 377t$ 最大值为 1. 角频率是 $\omega = 377 \text{ rad/s}$, 它相当于 $f = \omega/2\pi = 60 \text{ Hz}$. 这是美国的电力系统的频率. 周期是 $T = 1/60 = 16.7 \text{ ms}$. 从 $t = 0 \text{ s}$ 到 $t = 16.7 \text{ ms}$ 的时间间隔内取不同的时间 t , 代入到 $20 \sin 377t$ 中, 可绘制出这个电压一个循环的波形图. 图 10-3(a) 绘出了这个正弦波在 21

* 本书根据国内习惯, 今后一律用角频率 —— 译者注

个不同时刻的计算结果,并且通过这些点画出了一条平滑的曲线.为了比较,图中标出了所有的三种横坐标单位——秒、弧度和度.

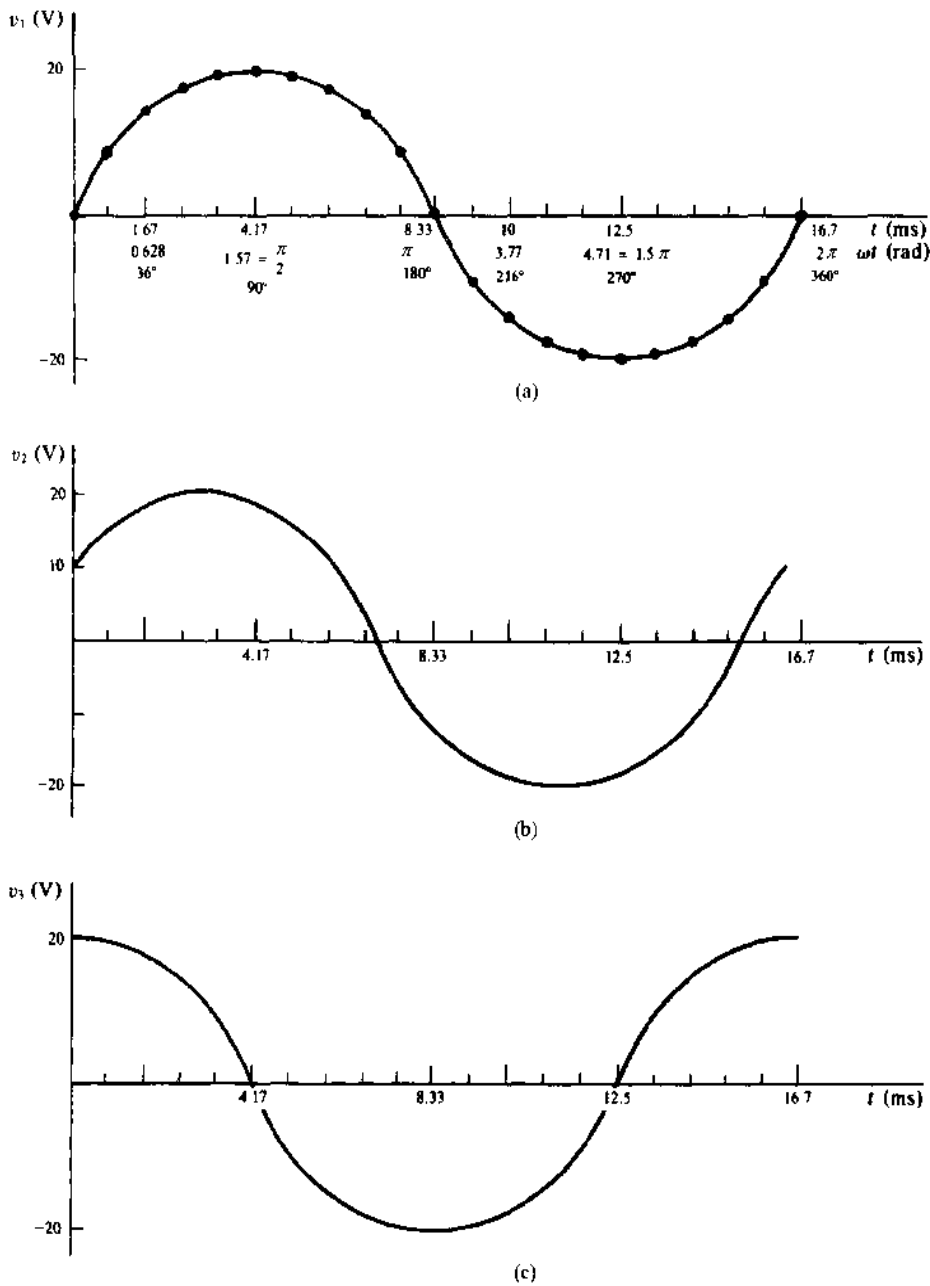


图 10-3

图 10-3(b)画出了 $v_2 = 20\sin(377t + 30^\circ)$ V 的一个循环的波形图.注意相位 $377t + 30^\circ$ 是两项之和,其中第一项是以弧度表示的,而第二项是以度表示的.尽管这些项在相加之前,应当或者是把第一项变换成度,或者是把第二项变换成弧度.但这样的加法还是常见的.相位中的 30° 被称为初相位.

用算符 \cos 表示的余弦波同正弦波一样重要.它的波形同正弦波形的形状一样,但它被移相 90° ——四分之一周期——超前于正弦波.正弦波和余弦波是如此相似,以至于对这两种波以及对移相的正弦波和余弦波都用同一个术语“正弦波”.图 10-3(c)是 $v_3 = 20\sin(377t + 90^\circ) = 20\cos 377t$ V 的波形图.注意余弦波 v_3 的值比对应的正弦波 v_1 的值早出现四分之一周期.

在交流电路分析的学习过程中,下面一些正弦和余弦的恒等式是重要的:

$$\begin{aligned}\sin(-x) &= -\sin x & \cos(-x) &= \cos x & \sin(x+90^\circ) &= \cos x \\ \sin(x-90^\circ) &= -\cos x & \cos(x+90^\circ) &= -\sin x & \cos(x-90^\circ) &= \sin x \\ \sin(x \pm 180^\circ) &= -\sin x & \cos(x \pm 180^\circ) &= -\cos x & \sin^2 x &= \frac{1 - \cos 2x}{2}\end{aligned}$$

$$\cos^2 x = \frac{1 + \cos 2x}{2} \quad \sin(x+y) = \sin x \cos y + \sin y \cos x$$

$$\sin(x-y) = \sin x \cos y - \sin y \cos x$$

$$\cos(x+y) = \cos x \cos y - \sin x \sin y$$

$$\cos(x-y) = \cos x \cos y + \sin x \sin y$$

$$\sin x = \sin(x + N \times 360^\circ) \text{ 和 } \cos x = \cos(x \pm N \times 360^\circ) \text{ 对任何整数 } N$$

相位关系

相同频率的正弦波有相位关系,必须用它来区分正弦波相位之间的角度差.例如由于在 v_2 的相位中加了 30° ,上一节中的 $v_2 = 20\sin(377t + 30^\circ)\text{V}$ 比 $v_1 = 20\sin 377t\text{V}$ 超前 30° .换句话说, v_1 比 v_2 滞后 30° .这意味着 v_2 的峰值、零点和其他值比 v_1 的这些值早出现相当于 30° 的时间.另一种,但不很具体地表达这一相位关系的方法是说 v_1 和 v_2 有 30° 相位差,或者说它们有 30° 不同相.类似地,余弦波 v_3 比正弦波 v_1 超前 90° ,或者说 v_1 比 v_3 滞后 90° .它们有 90° 的相位差;它们不同相 90° .相位差是 0° 的正弦波是同相的.图10-4(a)示出了同相的正弦波,而图10-4(b)示出了 180° 不同相的正弦波.

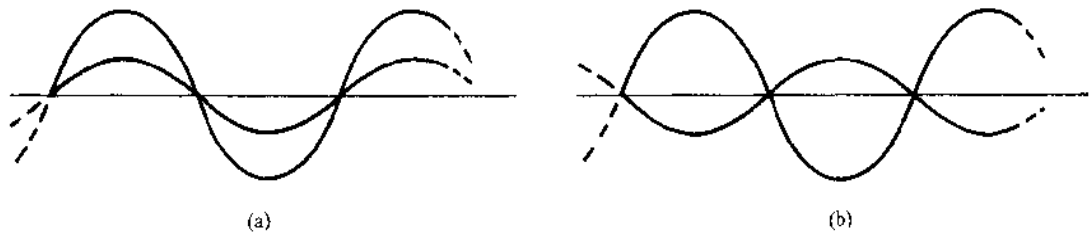


图 10-4

两个正弦波之间的相位差可以从一个正弦波的相角减去另一个正弦波的相角求得,假定这两个正弦波都是正弦形式或者都是余弦形式,并且它们的幅值有相同的符号——都是正的或者都是负的.另外,这两个正弦波当然一定要有相同的频率.

平均值

一个周期波的平均值是面积和时间的商——面积是指一个周期内,相应波形和时间轴之间的面积,时间就是一个周期.在时间轴上面的面积是正的,而在下面的面积是负的.为了获得一个周期内的波形和时间轴之间的总面积,面积一定要用代数方法相加(加一定要包括符号).(除非另有规定,周期波的平均值总是按一周来计算的.)

正弦波的平均值是零,因为在一个周期内其正、负面积在求两个面积的和时抵消.但是,为了某些目的,要用非零“平均值”.定义非零平均值为正半周的平均值.从积分知,这个平均值是峰值的 $2/\pi = 0.637$ 倍.

电阻器的正弦响应

如果一个 R 欧姆的电阻器的两端有 $v = V_m \sin(\omega t + \theta)$ 的电压, 根据欧姆定律, 电流是 $i = v/R = (V_m/R) \sin(\omega t + \theta)$. 乘上 V_m/R 是电流峰值 I_m : $I_m = V_m/R$. 注意这个电流与电压同相. 再重复一遍, 电阻器的电压和电流是同相的. (当然, 假设它们的参考方向是关联的.)

电阻器的瞬时功耗随时间变化, 因为瞬时电压和电流是随时间变化的, 而功率是这两项的乘积. 具体地,

$$p = vi = [V_m \sin(\omega t + \theta)][I_m \sin(\omega t + \theta)] = V_m I_m \sin^2(\omega t + \theta)$$

这个式子表明功率的峰值是 $P_m = V_m I_m$, 并且它出现在每次 $\sin(\omega t + \theta) = \pm 1$ 的时刻. 由恒等式 $\sin^2 x = (1 - \cos 2x)/2$ 得

$$p = \frac{V_m I_m}{2} - \frac{V_m I_m}{2} \cos(2\omega t + 2\theta)$$

这是一个恒定值加上电压和电流的 2 倍频率的一个正弦波. 在每个电压和电流是零的时刻, 这个瞬时功率也是零, 但它绝不会是负的. 因为正的第一项总是等于或大于第二项, 第二项有一半时间是负的. 功率绝不会是负的这个事实意味着一个电阻器绝不会对一个电路输出功率. 相反地, 它以热的形式消耗掉它得到的所有能量.

供给电阻器的平均功率就是第一项: $P_{av} = V_m I_m / 2$, 因为第二项的平均值为零. 由 $V_m = I_m R$ 得

$$P_{av} = \frac{V_m I_m}{2} = \frac{V_m^2}{2R} = \frac{I_m^2 R}{2}$$

这些公式和对应的直流公式相差一个系数 $1/2$.

有效值或方均根值

虽然周期性的电压和电流随着时间变化, 但把它们与一个被称为有效值的特殊值联系起来还是很方便的. 例如, 有效电压用于用电器的额定值. 电吹风的 120V 额定值和电动衣物烘干机的 240V 额定值都是有效值. 大部分交流电流表和电压表给出的读数也是有效值.

周期电压或电流的有效值 (V_{eff} 或 I_{eff}) 定义为在一个电阻器上产生相同的平均功率损耗的正的直流电压或电流: $P_{av} = V_{eff}^2/R$ 和 $P_{av} = I_{eff}^2 R$. 因为正弦电压的平均功率损耗是 $P_{av} = V_m^2/2R$, 所以

$$P_{av} = \frac{V_{eff}^2}{R} = \frac{V_m^2}{2R} \quad \text{从而有} \quad V_{eff} = \frac{V_m}{\sqrt{2}} = 0.707 V_m$$

同理, $I_{eff} = I_m/\sqrt{2} = 0.707 I_m$. 因此, 正弦电压或正弦电流的有效值等于峰值除以 $\sqrt{2}$.

有效值又叫方均根值 (rms). 相应的电压和电流符号是 V_{rms} 和 I_{rms} , 它们和 V_{eff} 和 I_{eff} 是一样的. 这个名称起源于求任何周期性的电压或电流——不仅仅是正弦波——的有效值或方均根值的步骤. 这是可以利用微积分推导出来的, 这个步骤是:

1. 把周期性的电压或电流平方.
2. 求出这个平方波在一个周期内的平均. 这个平均的另一个名称是均值.
3. 求出这个平均的正的平方根.

遗憾的是, 除了矩形波以外, 求出第二步中的面积需要用微积分. 顺便指出, 如果这个步骤用于锯齿波和三角波上, 会得到相同的有效值——峰值除以 $\sqrt{3}$.

电感器的正弦响应

如果有电流 $i = I_m \sin(\omega t + \theta)$ 通过一个 L 亨利的电感器,电感器两端的电压为

$$v = L \frac{di}{dt} = L \frac{d}{dt} [I_m \sin(\omega t + \theta)] = \omega L I_m \cos(\omega t + \theta)$$

乘子 $\omega L I_m$ 是峰值电压 V_m ; $V_m = \omega L I_m$, 而 $I_m = V_m / \omega L$. 比较 $I_m = V_m / \omega L$ 和 $I_m = V_m / R$ 可清楚地看出, ωL 有一个类似于 R 的限流作用.

量 ωL 被称为电感器的电感性电抗. 它的计量符号是 X_L :

$$X_L = \omega L$$

它有同电阻一样的欧姆单位. 但是, 不像电阻, 感抗取决于频率——频率越大, 感抗的值越大, 并且它的限流的作用越大. 对于频率很低、接近 0Hz 或直流的正弦波, 感抗几乎为零, 这意味着对这样的正弦波, 电感器几乎是短路, 与直流的结果一致. 在频率的另一个极端, 对于频率很高、趋近于无穷大的正弦波, 电感性电抗也趋近于无穷大, 这意味着对这样的正弦波, 电感器几乎是一个开路.

比较电感器上的正弦电压和正弦电流, 可以看出, 电感器电压超前于电感器电流 90° , 或者说电感器电流滞后于电感器电压 90° .

被一个电感器吸收的瞬时功率为

$$p = vi = [V_m \cos(\omega t + \theta)] [I_m \sin(\omega t + \theta)] = V_m I_m \cos(\omega t + \theta) \sin(\omega t + \theta)$$

上式可利用正弦和余弦恒等式化简为

$$p = \frac{V_m I_m}{2} \sin(2\omega t + 2\theta) = V_{\text{eff}} \cdot I_{\text{eff}} \sin(2\omega t + 2\theta)$$

这个功率是以电压和电流频率的 2 倍频正弦地变化. 由于正弦形地变化, 它的平均值为零——一个被正弦地激励的电感器吸收零平均功率. 根据能量守恒定律, 在 p 是正的这段时间, 电感器吸收能量; 而在 p 是负的那段时间, 电感器把能量返回给电路并相当于一个电源. 在一个周期内, 它释放出的能量同它吸收的能量一样多.

电容器的正弦响应

如果一个 C 法拉的电容器两端有 $v = V_m \sin(\omega t + \theta)$ 的电压, 电容器的电流为

$$i = C \frac{dv}{dt} = C \frac{d}{dt} [V_m \sin(\omega t + \theta)] = \omega C V_m \cos(\omega t + \theta)$$

乘子 $\omega C V_m$ 是电流的峰值 I_m ; $I_m = \omega C V_m$ 且 $V_m / I_m = 1 / \omega C$. 所以, 电容器类似于电阻器有限流作用, $1 / \omega C$ 相当于 R . 因此, 一些电路书定义电容性电抗为 $1 / \omega C$. 然而, 几乎所有的电子工程电路书引入一个负号且定义电容性电抗为

$$X_C = -\frac{1}{\omega C}$$

负号与相移有关, 将在第 12 章中解释. 当然, 容抗的计量符号是 X_C , 单位是欧姆.

因为 $1 / \omega C$ 反比于频率, 对相同的电压峰值, 频率越高电流越大. 对高频正弦波, 电容器几乎是短路; 而对接近 0Hz 或直流的低频正弦波, 电容器几乎是一个开路.

比较电容器上的正弦电压和电流, 可以看出, 电容器电流比电容器电压超前 90° , 或者说电容器电压滞后电容器电流 90° . 这个结果与电感器电压和电流的相位关系相反.

电容器吸收的瞬时功率为

$$p = vi = [V_m \sin(\omega t + \theta)] [I_m \cos(\omega t + \theta)] = \frac{V_m I_m}{2} \sin(2\omega t + 2\theta)$$

同电感器的瞬时功率一样. 吸收的瞬时功率是正弦波以 2 倍于电压和电流的频率变化, 并且有一个零平均值. 因此, 一个电容器吸收零平均功率. 在一个周期内, 电容器吸收多少能量就释放多少能量.

习 题 解 答

10.1 求周期性电压的周期. 电压的频率分别为(a)0.2Hz;(b)12kHz;(c)4.2MHz.

解 答 (a) 由 $T = 1/f$, $T = 1/0.2 = 5\text{s}$

(b) 类似地, $T = 1/(12 \times 10^3)\text{s} = 83.3\mu\text{s}$

(c) $T = 1/(4.2 \times 10^6)\text{s} = 238\text{ns}$

10.2 求出周期电流的频率. 电流的周期分别为(a)50 μs ;(b)42ms;(c)1h.

解 答 (a) 由 $f = 1/T$, $f = 1/(50 \times 10^{-6})\text{Hz} = 20\text{kHz}$

(b) 类似地, $f = 1/(42 \times 10^{-3})\text{Hz} = 23.8\text{Hz}$

(c) $f = \frac{1}{1\text{h}} \times \frac{1\text{h}}{3600\text{s}} = 2.78 \times 10^{-4}\text{Hz} = 0.278\text{mHz}$

10.3 一周期性电压在 46ms 内有 12 个循环, 问该电压的周期和频率是多少?

解 答 周期是一个循环所占用的时间, 它可以用 12 个循环除它们占用的时间(46ms)而求出: $T = 46/12 = 3.83\text{ms}$. 当然, 频率是周期的倒数: $f = 1/(3.83 \times 10^{-3}) = 261\text{Hz}$. 另一种解法, 实际上是一回事, 频率是 1s 内出现的循环数: $f = 12/(46 \times 10^{-3}) = 261\text{Hz}$.

10.4 求出图 10-5 所示的周期波的周期、频率和画出的循环数.

解 答 这个波在 2 μs 处有一个正峰值, 在 14 μs 处有正峰值, 其间有一个循环. 因此, 周期为 $T = 14 - 2 = 12\mu\text{s}$, 而频率为 $f = 1/T = 1/(12 \times 10^{-6})\text{Hz} = 83.3\text{kHz}$. 画出的还有一个循环——从 -10 μs 到 2 μs .

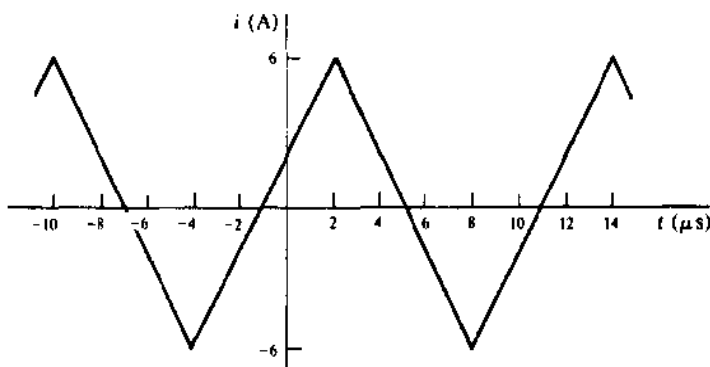


图 10-5

10.5 把下面以度表示的角换算成以弧度表示的角:(a)49°;(b)-130°;(c)435°.

解 答 (a) $49^\circ \times \frac{\pi}{180^\circ} = 0.855\text{rad}$

(b) $-130^\circ \times \frac{\pi}{180^\circ} = -2.27\text{rad}$

(c) $435^\circ \times \frac{\pi}{180^\circ} = 7.59\text{rad}$

10.6 把下列以弧度表示的角换算成以度表示的角:(a) $\pi/18\text{rad}$;(b)-0.562rad;(c)4rad.

解 ④ (a) $\frac{\pi}{18} \times \frac{180^\circ}{\pi} = 10^\circ$

(b) $-0.562 \times \frac{180^\circ}{\pi} = -32.2^\circ$

(c) $4 \times \frac{180^\circ}{\pi} = 229^\circ$

- 10.7 求出正弦电流的周期和频率,其角频率分别是:(a) $9\pi \text{ rad/s}$; (b) 0.042 rad/s ; (c) 13 Mrad/s .

解 ④ 由 $f = \omega/2\pi$ 和 $T = 1/f$,

(a) $f = 9\pi/2\pi = 4.5 \text{ Hz}$, $T = 1/4.5 = 0.222 \text{ s}$

(b) $f = 0.042/2\pi \text{ Hz} = 6.68 \text{ mHz}$, $T = 1/(6.68 \times 10^{-3}) = 150 \text{ s}$

(c) $f = 13 \times 10^6/2\pi \text{ Hz} = 2.07 \text{ MHz}$, $T = 1/(2.07 \times 10^6) \text{ s} = 0.483 \mu\text{s}$

- 10.8 求出正弦电压的角频率. 正弦电压的周期为:(a) 4 s ; (b) 6.3 ms ; (c) $7.9 \mu\text{s}$.

解 ④ 由 $\omega = 2\pi f = 2\pi/T$,

(a) $\omega = 2\pi/4 = 1.57 \text{ rad/s}$

(b) $\omega = 2\pi/(6.3 \times 10^{-3}) = 997 \text{ rad/s}$

(c) $\omega = 2\pi/(7.9 \times 10^{-6}) \text{ rad/s} = 0.795 \text{ Mrad/s}$

- 10.9 求出(a) $42.1 \sin(377t + 30^\circ)$ 和 (b) $-6.39 \cos(10^5 t - 20^\circ)$ 的振幅和频率.

解 ④ (a) 振幅是乘数的幅值: $|42.1| = 42.1$. 注意在 42.1 左右的竖线, 表示求幅值的运算, 如果有负号, 就去掉负号. 角频率是 t 的乘数: 377 rad/s . 从它和 $f = \omega/2\pi$, 得频率为 $f = 377/2\pi = 60 \text{ Hz}$.

(b) 类似地, 幅值是 $|-6.39| = 6.39$. 角频率是 10^5 rad/s , 从而 $f = \omega/2\pi = 10^5/2\pi \text{ Hz} = 15.9 \text{ kHz}$.

- 10.10 求出 $v = 70 \sin 400\pi t \text{ V}$ 在 $t = 3 \text{ ms}$ 的瞬时值.

解 ④ 把 t 代入 v 中: $v(3 \text{ ms}) = 70 \sin(400\pi \times 3 \times 10^{-3}) = 70 \sin 1.2\pi \text{ V}$. 因为 1.2π 的正弦相位是以弧度表示的, 计算时, 计算器一定要在弧度模式下操作. 结果是 -41.1 V . 另一办法是把角度转换成度, 即 $1.2\pi \times 180^\circ/\pi = 216^\circ$, 于是计算器可以在更普通的十进制模式下进行计算: $v(3 \text{ ms}) = 70 \sin 216^\circ = -41.1 \text{ V}$.

- 10.11 一个电流正弦波有 58 mA 的峰值和 90 rad/s 的角频率. 求出在 $t = 23 \text{ ms}$ 的瞬时电流.

解 ④ 由给定的峰值电流和频率, 可得电流的表达式为 $i = 58 \sin 90t \text{ mA}$. 对 $t = 23 \text{ ms}$, 求得的值为

$$i(23 \text{ ms}) = 58 \sin(90 \times 23 \times 10^{-3}) = 58 \sin 2.07 = 50.9 \text{ mA}$$

当然, 以弧度表示的 2.07 可以换算成度: $2.07 \times 180^\circ/\pi = 118.6^\circ$, 然后计算 $58 \sin 118.6^\circ$.

- 10.12 当 $t = 1.1 \text{ ms}$ 时, 计算 (a) $v = 200 \sin(3393t + \pi/7) \text{ V}$ 和 (b) $i = 67 \cos(3016t - 42^\circ) \text{ mA}$.

解 ④ 以 1.1×10^{-3} 代入 t ,

(a) $v(1.1 \text{ ms}) = 200 \sin(3393 \times 1.1 \times 10^{-3} + \pi/7) = 200 \sin 4.18 = 172 \text{ V}$

用弧度模式在计算器上进行这一计算比较方便, 因为正弦相位的两个部分都是以弧度表示的.

(b) $i(1.1 \text{ ms}) = 67 \cos(3016 \times 1.1 \times 10^{-3} - 42^\circ) = 67 \cos(190^\circ - 42^\circ) = -56.9 \text{ mA}$

注意: 为了把第一项与第二项相加, 要把第一项从弧度变换成度. 另一方面, 也可以把第二项变换成弧度.

- 10.13 求出图 10-6 所示正弦波的表达式.

解 ④ 图 10-6(a) 所示的正弦波, 可以看作是一个移相的正弦波, 也可以看作是移相余弦波——这不会产生任何差别. 如果选择移相正弦波, 因为峰值是图示的 12, 波形的通用表达式为 $v = 12 \sin(\omega t + \theta)$. 角频率 ω 可以通过周期求得. 一个周期的四分之一出现在从 -5 ms 到 10 ms 的 15 ms 时间间隔内, 这意味着 $T = 4 \times 15 = 60 \text{ ms}$, 因此, $\omega = 2\pi/T = 2\pi/(60 \times 10^{-3}) = 104.7 \text{ rad/s}$. 从 $t = -5 \text{ ms}$ 的零值和当时的波形正将从负变到正这样一个事实, 正如一个零相位正弦波对应的情况一样, 在这个时刻的相位应当是零: $104.7(-5 \times 10^{-3}) + \theta = 0$, 从而 $\theta = 0.524 \text{ rad} = 30^\circ$. 结果是 $v = 12 \sin(104.7t + 0.524) = 12 \sin(104.7t + 30^\circ) \text{ V}$.

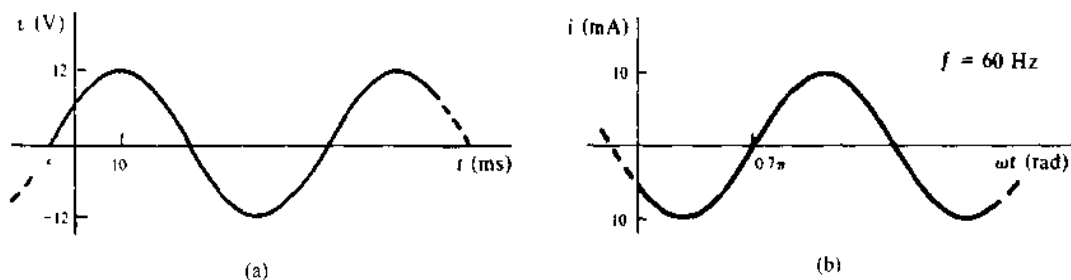


图 10-6

现在考虑图 10-6(b)所示的电流方程。由 $\omega = 2\pi f = 2\pi(60) = 377\text{rad/s}$ 和 10mA 峰值, 有 $i = 10\cos(377t + \theta)\text{mA}$, 随意选用了移相余弦波。由 $\omega t = 0.7\pi$ 的零值可求出角 θ 。对 ωt 的这个值, 移相余弦波的相位可以是 $1.5\pi\text{rad}$, 因为在 $1.5\pi\text{rad} = 270^\circ$ 处, 余弦波形是零并且将从负变到正, 如图 10-3(c)所示。因此, 对 $\omega t = 0.7\pi$, 相位可以是 $\omega t + \theta = 0.7\pi + \theta = 1.5\pi$, 从而 $\theta = 0.8\pi\text{rad} = 144^\circ$ 。结果是 $i = 10\cos(377t + 0.8\pi) = 10\cos(377t + 144^\circ)\text{mA}$ 。

10.14 从 $t = 0\text{s}$ 开始画出周期 $v = 30\sin(754t + 60^\circ)\text{V}$ 的一个循环, 横坐标要有全部三种单位: 时间、弧度和度。

解 一个大体精确的示意图可从初值、30V 和 -30V 的峰值, 以及波形为零点和峰值点的时刻画出。还需要周期, 它是 $T = 2\pi/\omega = 2\pi/754 = 8.33\text{ms}$ 。初始值可以通过在相位中用 0 代入 t 求出。结果为 $v = 30\sin 60^\circ = 26\text{V}$ 。因为 $\sin \pi = 0$, 当相位是 π 弧度时波形第一次为零。 60° 换算成 $\pi/3$ 弧度后, 可以从相位求得这一时间: $754t + \pi/3 = \pi$, 从而 $t = 2.78\text{ms}$ 。下一个零点在半周期以后: $2.78 + 8.33/2 = 6.94\text{ms}$ 。循环的正峰值出现在正弦波的相位是 $\pi/2$ 时: $754t + \pi/3 = \pi/2$, 从而 $t = 0.694\text{ms}$ 。负的峰值是在半个周期以后: $t = 0.694 + 8.33/2 = 4.86\text{ms}$ 。这些时刻的弧度单位可以从 $\omega t = 754t = 240\pi t$ 求出。当然, 相应的度单位可以从弧度变换成度求出。图 10-7 画出了正弦波。

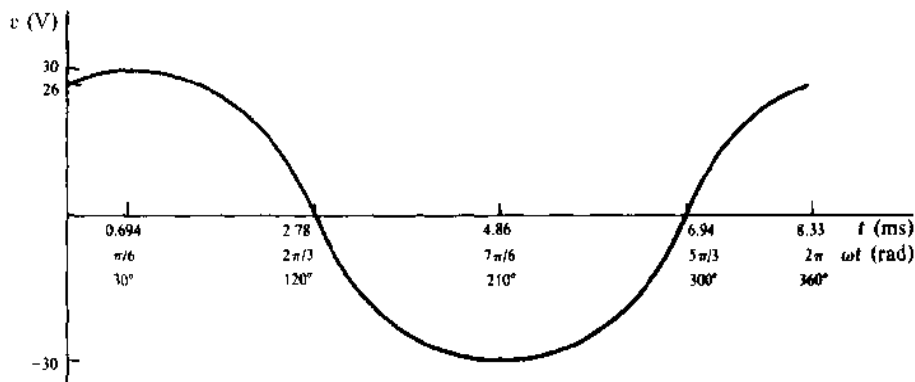


图 10-7

10.15 一个 2.1krad/s 的正弦波, 从零上升到它的峰值的五分之四处所需要的最短时间是多少?

解 为了方便, 考虑正弦波的表达式为 $V_m \sin(2.1 \times 10^3 t)$ 。这个波等于 $0.8V_m$ 所需的时间, 可以从 $V_m \sin(2.1 \times 10^3 t) = 0.8V_m$ 求出, 该式可简化为 $\sin(2.1 \times 10^3 t) = 0.8$ 。为了计算 t 可对等式的两边取正弦的反运算即反正弦。反正弦运算抵消 \sin 的运算, 只留下相位。在计算器上, 反正弦一般用“ \sin^{-1} ”或“ asin ”标志。两边取反正弦可得

$$\sin^{-1}[\sin(2.1 \times 10^3 t)] = \sin^{-1}0.8$$

上式化简为 $2.1 \times 10^3 t = \sin^{-1}0.8$, 从而

$$t = \frac{\sin^{-1} 0.8}{2.1 \times 10^3} = \frac{0.9273}{2.1 \times 10^3} \text{s} = 0.442 \text{ms}$$

当然, 0.9273 是以弧度表示的。

- 10.16** 如果在图 10-2 所示的交流发电机的导体中被感应的峰值电压是 50V, 求出导体从垂直的位置旋转到 35° 角时的感应电压。

解 当导体在垂直位置时, 感应电压在量值上是最大的, 但它可能是正的也可能是负的。为了方便, 可以把这个垂直位置看做是与 0° 相对应。由于感应电压是正弦地变化的, 又因为余弦波在 0° 有一个峰值, 于是可以把这个电压看成 $v = \pm 50 \cos \theta$, 其中 θ 是导体相对于垂直位置的角度。由于导体相对于垂直位置旋转了 35° , 因此, 感应电压是 $v = \pm 50 \cos 35^\circ = \pm 41 \text{V}$ 。

- 10.17** 设图 10-2 所示的交流发电机中的导体正以 60Hz 旋转, 又设感应电压有 20V 的峰值, 求导体通过水平位置后的 20ms 时的感应电压。假设其时电压正在增加。

解 如果 $t = 0 \text{s}$ 对应于导体在指定的水平位置的时刻, 感应电压最简单的表达式是: $v = 20 \sin 377t \text{V}$ 。这是因为感应电压是正弦曲线的, 给定峰值为 20V, 377rad/s 相当于 60Hz, 并且 $\sin \omega t$ 在 $t = 0 \text{s}$ 时为零, 而且是正在增长。所以,

$$v(20 \times 10^{-3}) = 20 \sin(377 \times 20 \times 10^{-3}) = 20 \sin 7.54 = 20 \sin 432^\circ = 19 \text{V}$$

- 10.18** 求出 (a) $7 - 4 \cos(400t + 30^\circ)$; (b) $3 \sin^2 4t$; (c) $4 \cos 3t \sin 3t$ 的周期。

解 (a) 表达式 $7 - 4 \cos(400t + 30^\circ)$ 是一个“骑在”恒量 7 上的 $-4 \cos(400t + 30^\circ)$ 的正弦波。因只有正弦波对波的变化有贡献, 只有它能确定周期: $T = 2\pi/\omega = 2\pi/400 \text{s} = 15.7 \text{ms}$ 。

(b) 由于平方, 不能立即看出周期是多少。可用恒等式 $\sin^2 x = (1 - \cos 2x)/2$ 消除平方:

$$3 \sin^2 4t = 3 \left[\frac{1 - \cos(2 \times 4t)}{2} \right] = 1.5(1 - \cos 8t)$$

从余弦波部分可得周期是 $T = 2\pi/\omega = 2\pi/8 = 0.785 \text{s}$ 。

(c) 由于在 $4 \cos 3t \sin 3t$ 中正弦式的乘积, 在确定周期前必须先化简。可以利用恒等式 $\sin(x + y) = \sin x \cos y + \sin y \cos x$, 并令 $y = x$ 。结果是

$$\sin(x + x) = \sin x \cos x + \sin x \cos x \text{ 或 } \sin 2x = 2 \sin x \cos x$$

从而 $\sin x \cos x = (\sin 2x)/2$ 。本题, $x = 3t$, 因此,

$$4 \cos 3t \sin 3t = 4 \left[\frac{\sin(2 \times 3t)}{2} \right] = 2 \sin 6t$$

从该式得周期为 $T = 2\pi/\omega = 2\pi/6 = 1.05 \text{s}$ 。

- 10.19** 求出下面正弦波对的相位关系:

(a) $v = 60 \sin(377t - 50^\circ) \text{V}$, $i = 3 \sin(754t - 10^\circ) \text{A}$

(b) $v_1 = 6.4 \sin(7.1\pi t + 30^\circ) \text{V}$, $v_2 = 7.3 \sin(7.1\pi t - 10^\circ) \text{V}$

(c) $v = 42.3 \sin(400t + 60^\circ) \text{V}$, $i = -4.1 \sin(400t - 50^\circ) \text{A}$

解 (a) 因为这两个正弦波的频率不同, 因此它们没有相位关系。

(b) v_1 比 v_2 超前的角度是 v_1 的相位角减去 v_2 的相位角: $\text{ang } v_1 - \text{ang } v_2 = 30^\circ - (-10^\circ) = 40^\circ$ 。换句话说, v_2 比 v_1 滞后 40° 。

(c) 在进行相位比较以前, 振幅必须有相同的符号。利用恒等式 $-\sin x = \sin(x \pm 180^\circ)$, 可以把 i 的负号消掉。在 \pm 中的正号是更方便的, 因为正如我们将要看到的那样, 它使相位差角最小, 通常情况下这是更可取的。结果是

$$i = -4.1 \sin(400t - 50^\circ) = 4.1 \sin(400t - 50^\circ + 180^\circ) = 4.1 \sin(400t + 130^\circ) \text{A}$$

v 超前 i 的角是 v 的相位角减去 i 的相位角: $\text{ang } v - \text{ang } i = 60^\circ - 130^\circ = -70^\circ$ 。负号说明 v 滞后 i 70° 而不是超前 70° 。换句话说, i 比 v 超前 70° 。如果在 \pm 中使用的是负号, 结果将是 v 比 i 超前 290° , 它与 -70° 是等效的, 因为从一个正弦波的角中减去 360° 或加上 360° 不影响正弦波的值。

- 10.20** 求 $i_1 = 3.1 \sin(754t - 20^\circ) \text{mA}$ 比 $i_2 = -2.4 \cos(754t + 30^\circ) \text{mA}$ 超前的角度。

解 在做相位比较以前,两个波必须有相同的符号且两个波还要有相同的形式:或者是移相的正弦波,或者是移相的余弦波.利用恒等式 $-\cos x = \cos(x + 180^\circ)$ 可消除 i_2 的负号.目前还不清楚是正号还是负号更可取,因此两种都保留:

$$i_2 = 2.4\cos(754t + 210^\circ) = 2.4\cos(754t - 150^\circ)\text{mA}$$

利用恒等式 $\cos x = \sin(x + 90^\circ)$ 可以把这两个移相的余弦波变换成移相的正弦波:

$$i_2 = 2.4\sin(754t + 300^\circ) = 2.4\sin(754t - 60^\circ)\text{mA}$$

现在可以比较相位角:从第一个 i_2 的表达式得 i_1 比 i_2 超前 $-20^\circ - 300^\circ = -320^\circ$,或者从第二个 i_2 的表达式得 $-20^\circ - (-60^\circ) = 40^\circ$.在量值上较小的 40° 超前比 -320° 超前更可取,但二者是等效的.

10.21 求出图 10-8 所示周期波形的平均值.

解 图 10-8(a)所示的波形是一个“骑在”恒定 3V 上面的正弦波.因为正弦波的平均值为零,这个波形的平均值等于恒定值 3V.

图 10-8(b)所示波形或任何波形的平均值是一个周期的波形下面的面积除以周期.因循环在 $t=0\text{s}$ 处开始,半个周期波形是 8V,而另外半个周期波形是 1V.从高乘底的矩形面积公式,这一个循环曲线下面的面积是 $8 \times T/2 + 1 \times T/2 = 4.5T$.因此,平均值是 $4.5T/T = 4.5\text{V}$.注意平均值与周期无关.通常这是正确的.

图 10-8(c)所示的起点在 $t=0\text{s}$ 的波形的循环是一个高为 10,底为 T 的三角形.从二分之一高乘底的三角形面积公式,这个波形的一个循环曲线下面的面积是 $0.5 \times 10 \times T = 5T$.因此,平均值是 $5T/T = 5\text{V}$.

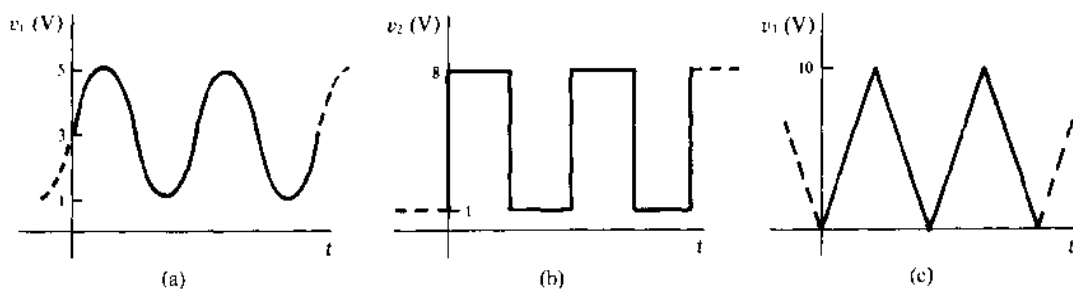


图 10-8

10.22 图 10-9 所示周期波形的平均值是多少?

解 对在 $t=0\text{s}$ 开始的循环,图 10-9(a)所示的 i_1 波形的半个周期为 8A,而后半个周期是 -3A .因此,这个循环的面积是 $8(T/2) + (-3)(T/2) = 2.5T$,于是平均值是 $2.5T/T = 2.5\text{A}$.

图 10-9(b)所示的 i_2 波形从 $t=0\text{s}$ 到 $t=5\text{s}$ 是一个完整的循环.对于最初的 2s,在曲线下面的面积是 $6 \times 2 = 12$.下一秒的面积是 $-2 \times 1 = -2$.最后 2s 的面积是 $-4 \times 2 = -8$.这些面积的代数和

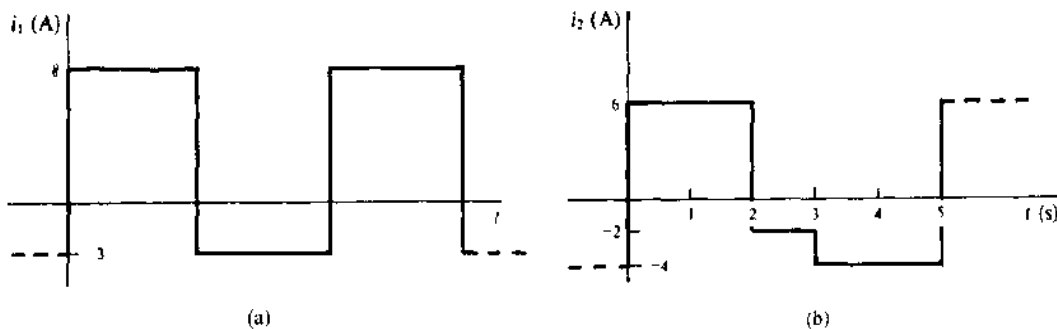


图 10-9

是 $12 - 2 - 8 = 2$, 除以周期 5, 结果得到平均值 $2/5 = 0.4\text{A}$.

- 10.23** 如果一个电路元件两端有 $v = 6\sin(377t + 10^\circ)\text{V}$ 的电压, 当 $i = 0.3\sin(377t - 20^\circ)\text{A}$ 的电流流过它时, 这个元件吸收的平均功率是多少? 因为没有相反的声明, 假设是关联的参考方向.

解 当然, 平均功率是瞬时功率 p 的平均值:

$$\begin{aligned} p &= v i = [6\sin(377t + 10^\circ)][0.3\sin(377t - 20^\circ)] \\ &= 1.8\sin(377t + 10^\circ)\sin(377t - 20^\circ)\text{W} \end{aligned}$$

利用从 $\cos(x - y) = \cos x \cos y + \sin x \sin y$ 中减去 $\cos(x + y) = \cos x \cos y - \sin x \sin y$ 推导出的正余弦恒等式, 可化简上面的瞬时功率. 结果是恒等式 $\sin x \sin y = 0.5[\cos(x - y) - \cos(x + y)]$. 在这里, $x = 377t + 10^\circ$ 而 $y = 377t - 20^\circ$. 因此,

$$\begin{aligned} p &= 0.5[1.8\cos(377t + 10^\circ - 377t + 20^\circ) - 1.8\cos(377t + 10^\circ + 377t - 20^\circ)] \\ &= 0.9\cos 30^\circ - 0.9\cos(754t + 10^\circ)\text{W} \end{aligned}$$

因为第二项是一个正弦波, 因此其平均值为零, 平均功率等于第一项:

$$P_{av} = 0.9\cos 30^\circ = 0.779\text{W}$$

要特别注意, 平均功率不等于平均电压 (0V) 和平均电流 (0A) 的乘积, 它也不等于电压的有效值 ($6/\sqrt{2}$) 和电流的有效值 ($0.3/\sqrt{2}$) 的乘积.

- 10.24** 设有一个单—的电路元件, 对流过它的电流 $i = 34.1\sin(400t + 10^\circ)\text{mA}$, 元件两端的电压是 $v = 40\sin(400t + 10^\circ)\text{V}$. 又设参考方向是关联的——应当这样假设, 问这是个什么元件?

解 因为电压和电流是同相的, 这个元件是一个电阻器. 电阻是 $R = V_m/I_m = 40/(34.1 \times 10^{-3})\Omega = 1.17\text{k}\Omega$.

- 10.25** 一个 62Ω 电阻器两端的电压是 $v = 30\sin(200\pi t + 30^\circ)\text{V}$. 求出这个电阻器的电流, 并在同一个坐标图中绘制出一个循环的电压和电流波形.

解 由 $i = v/R$, $i = [30\sin(200\pi t + 30^\circ)]/62 = 0.484\sin(200\pi t + 30^\circ)\text{A}$. 当然, 周期是 $T = 2\pi/\omega = 2\pi/200\pi\text{s} = 10\text{ms}$. 这两个波形的曲线将根据起始点, 峰值和零值以及它们出现的时间绘出. 在 $t = 0\text{s}$, $v = 30\sin 30^\circ = 15\text{V}$ 而 $i = 0.484\sin 30^\circ = 0.242\text{A}$. 30V 和 0.484A 的正峰值出现在与 60° 对应的时刻 t_p , 因为正弦波的相位在那时是 90° . 由比值 $t_p/T = 60^\circ/360^\circ$, 峰值时间是 $t_p = 10/6 = 1.67\text{ms}$. 当然, 负峰值发生在半个周期之后, 在 $1.65 + 5 = 6.67\text{ms}$ 处. 第一个零值出现在与 150° 对应的时刻, 因为正弦的相位在那时是 180° . 再利用一次比值. 这个时间是 $(150/360)(10) = 4.17\text{ms}$. 下一个零点出现在半个周期之后, 在 $4.17 + 5 = 9.17\text{ms}$ 处. 电压和电流的波形如图 10-10 所示. 不必考虑电压和电流的相对高度, 因为它们的单位不同.

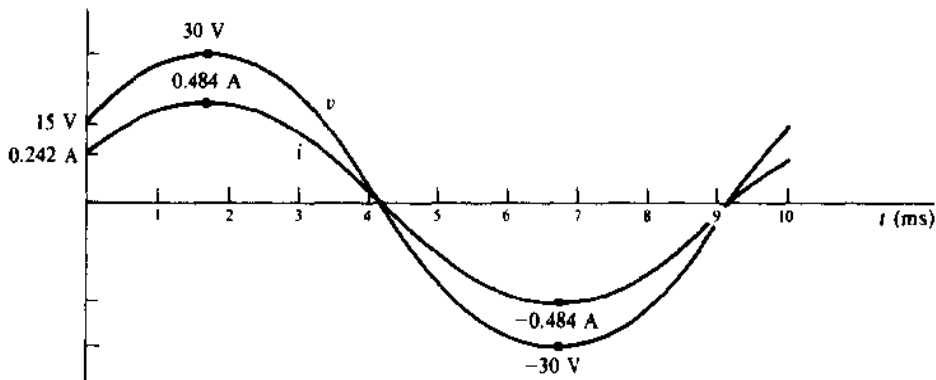


图 10-10

10.26 一个 30Ω 电阻器两端有 $v = 170\sin(377t + 30^\circ)\text{V}$ 的电压. 这个电阻器的平均功率损耗是多少?

$$\text{解} \quad P_{av} = \frac{V_m^2}{2R} = \frac{170^2}{2 \times 30} = 482\text{W}$$

10.27 电流 $i = 1.2\sin(377t + 30^\circ)\text{A}$ 流过 2.7Ω 电阻器, 求电阻器吸收的平均功率.

$$\text{解} \quad P_{av} = \frac{1}{2} I_m^2 R = 0.5(1.2)^2(2.7) = 1.94\text{W}$$

10.28 120V 的电源插座上的峰值电压是多少?

解 120V 是电源插座的正弦电压的有效值. 因为对于正弦波, 峰值是有效值的 $\sqrt{2}$ 倍, 电源插座的峰值电压是 $\sqrt{2} \times 120 = 170\text{V}$.

10.29 当一个 680Ω 电阻器中流过 $i = 6.2\cos(377t - 20^\circ)\text{mA}$ 的电流时, 连接在这个电阻器两端的电压表的读数是多少?

解 电压表的读数是电阻器电压的有效值, 这个有效值可从 I_{eff} 和 R 求得. 因为 $V_m = I_m R$, 于是, $V_m/\sqrt{2} = (I_m/\sqrt{2})(R)$ 或 $V_{eff} = I_{eff} R$. 因此,

$$V_{eff} = [(6.2 \times 10^{-3})/\sqrt{2}](680) = 2.98\text{V}$$

10.30 如果一个 10Ω 电阻器上有 40W 的峰值功率损耗, 连接在这个电阻器两端的电压表的读数是多少?

解 从峰值功率可求出峰值电压: $P_m = V_m I_m = V_m^2/R$, 从而 $V_m = \sqrt{P_m \cdot R} = \sqrt{40(10)} = 20\text{V}$. 有效值电压或方均根电压即电压表读数是 $V_m/\sqrt{2} = 20/\sqrt{2} = 14.1\text{V}$.

10.31 一个有 120V 方均根值的 240Hz 正弦波的表达式是什么?

解 因为峰值电压是 $120 \times \sqrt{2} = 170\text{V}$, 而角频率是 $2\pi \times 240 = 1508\text{rad/s}$, 这个正弦波是 $v = 170\sin 1508t\text{V}$.

10.32 周期电压半周之值是 20V , 另外半周是 -10V , 求有效值.

解 第一步是对波形平方. 第一个半周的结果是 400 , 第二个半周是 $(-10)^2 = 100$. 下一步是求出平方的平均值, 这可从面积除以周期求得: $(400 \times T/2 + 100 \times T/2)/T = 250$. 最后一步是求这个平均值的平方根: $V_{eff} = \sqrt{250} = 15.8\text{V}$.

10.33 求图 10-11(a) 所示周期电流的有效值.

解 第一步是对周期为 8s 的波取平方. 平方后的波如图 10-11(b) 所示. 下一步是求出这个

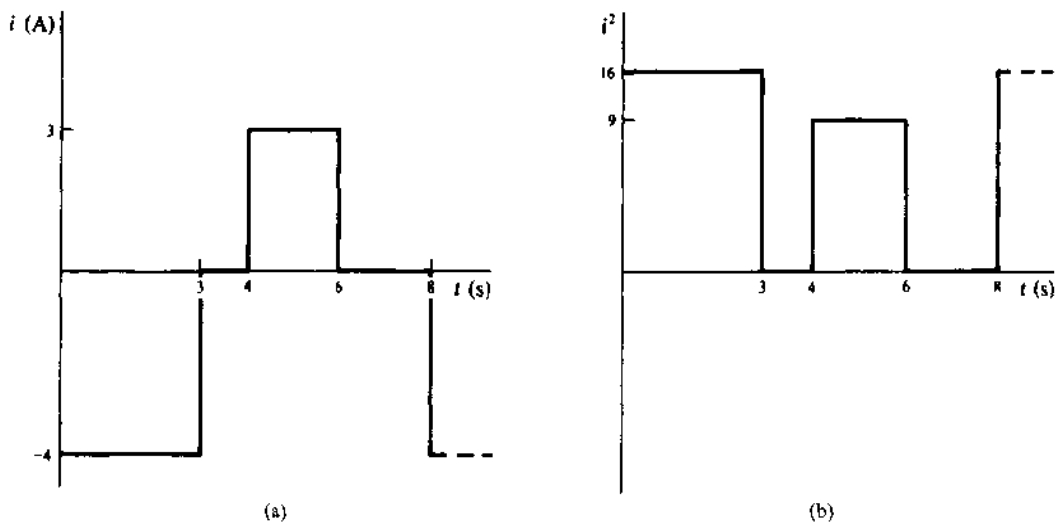


图 10-11

被平方的波的平均值,这可通过用周期除面积求得: $[16(3) + 9(6-4)]/8 = 8.25$. 最后一步是求这个平均值的平方根: $I_{\text{eff}} = \sqrt{8.25} = 2.87\text{A}$.

- 10.34 求 120mH 电感器在 (a)0Hz (直流); (b)40rad/s; (c)60Hz; (d)30kHz 这几种情况下的电抗

解 由 $X_L = \omega L = 2\pi fL$ 得:

- (a) $X_L = 2\pi(0)(120 \times 10^{-3}) = 0\Omega$
 (b) $X_L = 40(120 \times 10^{-3}) = 4.8\Omega$
 (c) $X_L = 2\pi(60)(120 \times 10^{-3}) = 45.2\Omega$
 (d) $X_L = 2\pi(30 \times 10^3)(120 \times 10^{-3})\Omega = 22.6\text{k}\Omega$

- 10.35 求电感器在下面几种情况下的电感: (a)在 377rad/s 有 5Ω 的电抗; (b)在 30kHz 有 1.2kΩ 电抗; (c)在 22.5MHz 有 1.6MΩ 的电抗.

解 求解 $X_L = \omega L$ 中的 L , 得到 $L = X_L/\omega = X_L/2\pi f$. 因此,

- (a) $L = 5/377\text{H} = 13.3\text{mH}$
 (b) $L = (1.2 \times 10^3)/(2\pi \times 30 \times 10^3)\text{H} = 6.37\text{nH}$
 (c) $L = (1.6 \times 10^6)/(2\pi \times 22.5 \times 10^6)\text{H} = 11.3\text{mH}$

- 10.36 求一个 250mH 电感器有 30Ω 电抗和 50kΩ 电抗时的频率.

解 从 $X_L = \omega L = 2\pi fL$, 得频率为 $f = X_L/2\pi L$, 因此,

$$f_1 = \frac{30}{2\pi \times 250 \times 10^{-3}} = 19.1\text{Hz}, f_2 = \frac{50 \times 10^3}{2\pi \times 250 \times 10^{-3}}\text{Hz} = 31.8\text{kHz}$$

- 10.37 当一个 30mH 的电感器中流过 40mA、60Hz 的电流时, 这个电感器两端的电压是多少?

解 当然, 给定的电流是有效值, 虽然没有具体地规定, 但要求的电压是电压的有效值. 通常情况下, 除非另有规定, 给出的交流电压和电流值是有效值. 因为 $X_L = V_m/I_m$, 由此可知 $X_L = (V_m/\sqrt{2})/(I_m/\sqrt{2}) = V_{\text{eff}}/I_{\text{eff}}$. 所以, 在此 $V_{\text{eff}} = I_{\text{eff}}X_L = (40 \times 10^{-3})(2\pi \times 60)(30 \times 10^{-3}) = 0.452\text{V}$.

- 10.38 电抗为 62Ω 的一个电感器两端的电压是 $v = 30\sin(200\pi t + 30^\circ)\text{V}$. 求电感器的电流并且在同一个坐标图中绘制出一个循环的电压和电流波形.

解 电流峰值等于电压峰值除以电抗: $I_m = 30/62 = 0.484\text{A}$. 又因为电流比电压滞后 90° ,

$$i = 0.484\sin(200\pi t + 30^\circ - 90^\circ) = 0.484\sin(200\pi t - 60^\circ)\text{A}$$

电压曲线图同图 10-10 所示的一样. 但是电流曲线图各值, 由于曲线向右移了相当于 90° 的一段时间, 不同于图 10-10 中所示, 右移的时间是四分之一周期: $10/4 = 2.5\text{ms}$. 波形如图 10-12 所示.

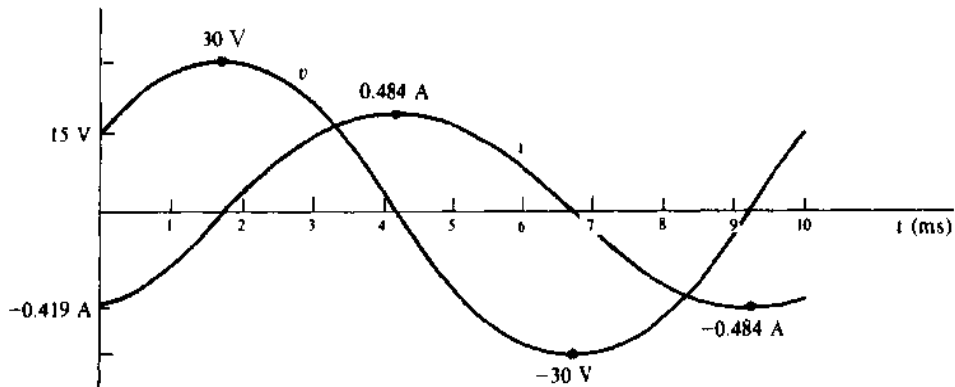


图 10-12

- 10.39 对下面的电流,求出一个 2H 电感器两端的电压:(a) 10A; (b) $10\sin(377t + 10^\circ)$ A; (c) $10\cos(10^4 t - 20^\circ)$ A. 因为没有相反的声明,总是假设参考方向是关联的.

解 答 (a) 因为电流是一个常量,而常量的时间导数是零,因此电感器的电压是零: $v = 2d(10)/dt = 0$ V. 从另一个观点看,因频率为 0 Hz,所以电抗是 0Ω ,因此 $V_m = I_m X_L = 10(0) = 0$ V.

(b) 电压峰值等于电流峰值乘 $377 \times 2 = 754\Omega$ 的电抗:

$$V_m = I_m X_L = 10 \times 754 \text{ V} = 7.54 \text{ kV}$$

因为电压比电流超前 90° ,又因为 $\sin(x + 90^\circ) = \cos x$,

$$v = 7.54 \sin(377t + 10^\circ + 90^\circ) = 7.54 \cos(377t + 10^\circ) \text{ kV}$$

(c) 类似地, $V_m = I_m X_L = 10(10^4 \times 2) \text{ V} = 0.2 \text{ MV}$,

$$v = 0.2 \cos(10^4 t - 20^\circ + 90^\circ) = 0.2 \cos(10^4 t + 70^\circ) \text{ MV}$$

- 10.40 求出一个 $0.1\mu\text{F}$ 的电容器在下列情况下的电抗.(a) 0 Hz (直流); (b) 377 rad/s; (c) 30 kHz; (d) 100 MHz.

解 答 由 $X_C = -1/\omega C = -1/2\pi fC$, 得

$$(a) X_C = \lim_{\omega \rightarrow 0} \frac{-1}{\omega(0.1 \times 10^{-6})} \Omega \rightarrow -\infty \Omega \text{ (一个开路)}$$

$$(b) X_C = \frac{-1}{377(0.1 \times 10^{-6})} \Omega = -26.5 \text{ k}\Omega$$

$$(c) X_C = \frac{-1}{2\pi(30 \times 10^3)(0.1 \times 10^{-6})} \Omega = -53.1 \Omega$$

$$(d) X_C = \frac{-1}{2\pi(100 \times 10^6)(0.1 \times 10^{-6})} \Omega = -15.9 \text{ m}\Omega$$

- 10.41 求电容器的电容. 该电容在下面几种情况下的电抗为 -500Ω ; (a) 377 rad/s; (b) 10 kHz; (c) 22.5 MHz.

解 答 求解 $X_C = -1/\omega C$ 中的 C 的结果是 $C = -1/\omega X_C = -1/(2\pi f \times X_C)$. 因此,

$$(a) C = \frac{-1}{377(-500)} \text{ F} = 5.31 \mu\text{F}$$

$$(b) C = \frac{1}{2\pi(10 \times 10^3)(-500)} \text{ F} = 0.0318 \mu\text{F}$$

$$(c) C = \frac{-1}{2\pi(22.5 \times 10^6)(-500)} \text{ F} = 14.1 \text{ pF}$$

- 10.42 求出一个 $2\mu\text{F}$ 电容器有 -0.1Ω 和 -2500Ω 电抗时的频率.

解 答 由 $X_C = -1/\omega C = -1/2\pi fC$, 频率是 $f = -1/(X_C \times 2\pi C)$.

因此,

$$f_1 = \frac{-1}{-0.1 \times 2\pi \times 2 \times 10^{-6}} \text{ Hz} = 796 \text{ kHz} \quad \text{而} \quad f_2 = \frac{-1}{-2500 \times 2\pi \times 2 \times 10^{-6}} = 31.8 \text{ Hz}$$

- 10.43 一个 $0.1\mu\text{F}$ 的电容器在 400 Hz 时其两端有 200 V 的电压,问流过这个电容器的电流是多少?

解 答 虽然没有特别地说明,应该明白给定的是电容器电压的有效值,且要求的也是有效的电容器电流. 如果 $I_m = \omega C V_m$ 的两边除以 $\sqrt{2}$, 结果是 $I_m/\sqrt{2} = \omega C V_m/\sqrt{2}$ 或 $I_{\text{eff}} = \omega C V_{\text{eff}}$. 因此,

$$I_{\text{eff}} = 2\pi(400)(0.1 \times 10^{-6})(200) \text{ A} = 50.3 \text{ mA}$$

- 10.44 通过电容器的电流是 120 mA, 如果其容抗是 -230Ω , 这个电容器两端的电压是多少?

解 答 从习题 10.43 的解答中知, $I_{\text{eff}} = \omega C V_{\text{eff}}$ 或 $V_{\text{eff}} = I_{\text{eff}}(1/\omega C)$. 因为 $1/\omega C$ 是容抗的幅值, 电容器的有效电压和电流之间的关系是 $V_{\text{eff}} = I_{\text{eff}} |X_C|$. 所以, 在此 $V_{\text{eff}} = (120 \times 10^{-3}) | -230 | = 27.6 \text{ V}$.

- 10.45 电容器两端的电压为 $v = 30\sin(200\pi t + 30^\circ) \text{ V}$, 电抗为 -62Ω . 求这个电容器的电流,

并且在同一个坐标图中绘制出一个循环的电压和电流波形。

解 从 $V_m/I_m = 1/\omega C = |X_C|$, 电流的峰值等于电压峰值除以容抗的幅值: $I_m = 30/|62| = 0.484\text{A}$. 又因为电流比电压超前 90° ,

$$i = 0.484\sin(200\pi t + 30^\circ + 90^\circ) = 0.484\cos(200\pi t + 30^\circ)\text{A}$$

注意, 电流正弦波有同电压正弦波相同的相位角, 但是由于超前 90° , 电流正弦波是一个移相的余弦波, 而不是移相的正弦波。

电压曲线图和图 10-10 中的相同. 但是, 电流曲线图与图 10-10 不同, 左移了相当于 90° 的一段时间, 这段时间是一个周期的四分之一: $10/4 = 2.5\text{ms}$. 波形如图 10-13 所示。

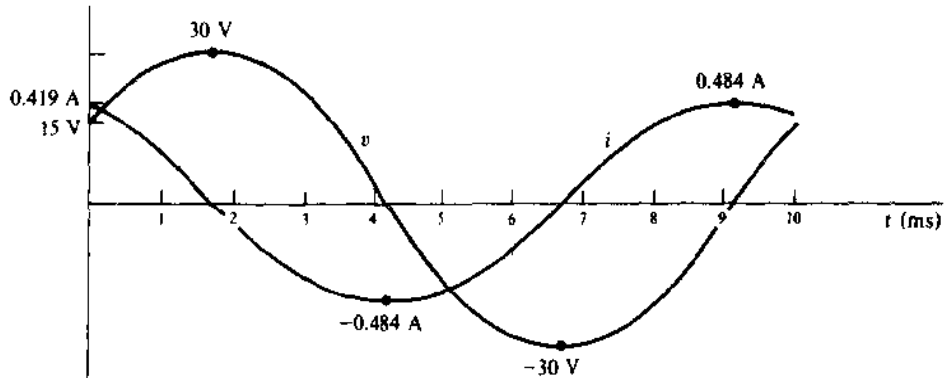


图 10-13

- 10.46** 当 $2\mu\text{F}$ 电容器的电压为 (a) $v = 50\sin(377t + 10^\circ)\text{V}$ 和 (b) $v = 12\cos(10^4t - 20^\circ)\text{V}$ 时, 流过该电容器的电流是多少?

解 (a) 电流峰值等于电压峰值的 ωC 倍:

$$I_m = \omega C V_m = 377(2 \times 10^{-6})(5) \text{A} = 3.77 \text{mA}$$

又因为电容器的电流比电容器的电压超前 90° , 而电压是一个移相正弦波, 电流可以表示成具有相同相位角的移相余弦波: $i = 3.77\cos(377t + 10^\circ)\text{mA}$.

(b) 电流峰值是

$$I_m = \omega C V_m = 10^4(2 \times 10^{-6})(12) = 0.24 \text{A}$$

又电流比电压超前 90° . 结果为

$$i = 0.24\cos(10^4t - 20^\circ + 90^\circ) = 0.24\cos(10^4t + 70^\circ)\text{A}$$

补充习题

- 10.47** 求出周期电流的周期, 频率分别为 (a) 1.2MHz ; (b) 2.31kHz ; (c) 16.7MHz .
答案 (a) 833s ; (b) $433\mu\text{s}$; (c) 59.9ns
- 10.48** 周期电压的周期为 (a) 18.3ps ; (b) 42.3s ; (c) 1d , 问频率是多少?
答案 (a) 546GHz (吉赫——即 10^9Hz); (b) 23.6mHz ; (c) $11.6\mu\text{Hz}$
- 10.49** 在 6.19ms 内出现 423 个循环的周期电流的周期和频率是多少?
答案 $14.6\mu\text{s}$, 68.3kHz
- 10.50** 把下面以度表示的角换算成以弧度表示的角: (a) -40° ; (b) -1123° ; (c) 78° .
答案 (a) -0.698rad ; (b) -19.6rad ; (c) 1.36rad
- 10.51** 把下面以弧度表示的角换算成以度表示的角: (a) 13.4rad ; (b) 0.675rad ; (c) -11.7rad .
答案 (a) 768° ; (b) 38.7° ; (c) -670°
- 10.52** 正弦电压的角频率为 (a) $120\pi\text{rad/s}$; (b) 0.625rad/s ; (c) 62.1krad/s , 求周期。

答案 (a)16.7ms;(b)10.1s;(c)101 μ s

10.53 正弦电流的周期为(a)17.6 μ s;(b)4.12ms;(c)1d,求角频率.

答案 (a)357krad/s;(b)1.53krad/s;(c)72.7 μ rad/s

10.54 下面两个正弦波的振幅和频率是多少?

(a) $-63.7\cos(754t - 50^\circ)$; (b) $429\sin(4000t + 15^\circ)$.

答案 (a)63.7,120Hz;(b)429,637Hz

10.55 求出 $i = 80\sin 500t$ mA 在(a) $t = 4$ ms 和(b) $t = 2.1$ s 时的瞬时值.

答案 (a)72.7mA;(b)52mA

10.56 一个正弦波电压有 45V 的峰值,且从 $t = 0$ s 时的 0V 连续地增加到 $t = 46.2$ ms 的 24V,求该电压的频率.

答案 1.94Hz

10.57 如果一个余弦波电压在 $t = 0$ s 有 20V 的峰值,且这个电压从 20V 下降到 17V 最少需用 0.123s,求在 $t = 4.12$ s 时的电压.

答案 19.3V

10.58 $i = 13.2\cos(377t + 50^\circ)$ mA 在(a) $t = -42.1$ ms 和(b) $t = 6.3$ s 时的瞬时值是多少?

答案 (a)-10mA;(b)7.91mA

10.59 一个 400Hz 正弦电流在 $t = -0.45$ ms 有 2.3A 的正峰值,求该正弦电流的表达式.

答案 $i = 2.3\cos(800\pi t + 64.8^\circ)$ A

10.60 一个正弦波电压在 $t = -8.13$ ms 是 0V,之后在 $t = 6.78$ ms 时增加到 15V 峰值,求这个正弦电压的表达式.

答案 $v = 15\sin(105t + 49.1^\circ)$ V

10.61 一个 4.3krad/s 的正弦波,从它的峰值的五分之二增加到五分之四所需的最短时间是多少?

答案 120 μ s

10.62 如果在图 10-2 所示的交流发电机的导体中感应的峰值电压是 43.7V,求出导体从水平位置旋转到 43° 角后感应的电压.

答案 ± 29.8 V

10.63 如果在图 10-2 中交流发电机的导体以 400Hz 旋转,且感应电压有 23V 峰值,求导体通过垂直位置 0.23ms 后的感应电压.

答案 ± 19.3 V

10.64 求(a) $4 + 3\sin(800\pi t - 15^\circ)$; (b) $8.1\cos^2 9\pi t$; (c) $8\sin 16t \cos 16t$ 的周期.

答案 (a) 2.5ms;(b) 111ms;(c) 196ms

10.65 求下列正弦波对的相位关系:

(a) $v = 6\sin(30t - 40^\circ)$ V; $i = 10\sin(30t - \pi/3)$ mA

(b) $v_1 = -8\sin(40t - 80^\circ)$ V, $v_2 = -10\sin(40t - 50^\circ)$ V

(c) $i_1 = 4\cos(70t - 40^\circ)$ mA, $i_2 = -6\cos(70t + 80^\circ)$ mA

(d) $v = -4\sin(45t + 5^\circ)$ V, $i = 7\cos(45t + 80^\circ)$ mA

答案 (a) v 比 i 超前 20° ; (b) v_1 比 v_2 滞后 30° ; (c) i_1 比 i_2 超前 60° ; (d) v 比 i 超前 15°

10.66 求有 12V 峰值的半波整流正弦电压的平均值.这个波仅由正弦电压的正半周组成.当正弦波为负时它是零.

答案 3.82V

10.67 求图 10-14 所示周期波形的平均值.

答案 (a)3.5;(b)4;(c)15

10.68 一电路元件,当流过它的电流为 $i = 5 + 6\cos 33t$ A 时,它两端有 $v = 10$ V 的电压,这个电路元件吸收的平均功率是多少?

答案 50W

10.69 一个电路元件,当流过它的电流 $i = 15.6\cos(754t - 30^\circ)$ mA 时,它两端的电压为 $v = 20.3\cos(754t - 10^\circ)$ V,该元件吸收的平均功率是多少?

答案 149mW

10.70 当流过一个电阻器的电流为 $i = 6.78\sin(200\pi t + 30^\circ)$ mA 时,电阻器两端有一个 $v = 50.1\sin(200\pi t +$

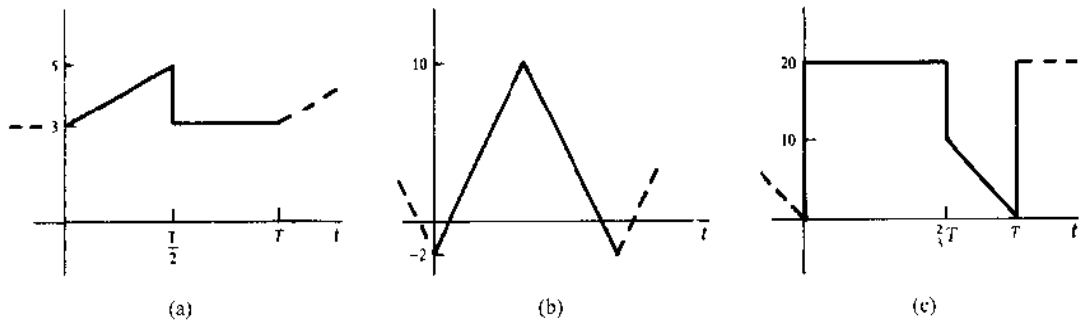


图 10-14

30°)V 的电压,该电阻器的电导是多少?

答案 135 μ S

- 10.71 如果一个 33k Ω 电阻器两端的电压为 $v = 150\cos(377t + 45^\circ)$ V, 该电阻器的电流是多少?
答案 $i = 4.55\cos(377t + 45^\circ)$ mA
- 10.72 一个 82 Ω 电阻两端的电压为 $V = 311\cos(377t - 45^\circ)$ V, 该电阻器吸收的平均功率是多少?
答案 590W
- 10.73 一个 910 Ω 电阻器流过 $i = 9.76\sin(754t - 36^\circ)$ mA 的电流, 该电阻器吸收的平均功率是多少?
答案 43.3mW
- 10.74 当一个电阻器两端电压为 $V = 87.7\cos(400\pi t - 15^\circ)$ V 时, 流过它的电流为 $i = 2.72\cos(400\pi t - 15^\circ)$ mA, 求该电阻器吸收的平均功率。
答案 119 π W
- 10.75 当一个 470 Ω 电阻器两端有 $v = 150\cos(377t + 30^\circ)$ V 的电压时, 问这个 470 Ω 电阻器串联的交流安培计的读数是多少?
答案 226mA
- 10.76 一个 270 Ω 电阻器上有 10W 的峰值功率损耗, 问与这个 270 Ω 电阻器相串联的交流安培计的读数是多少?
答案 136 π A
- 10.77 一个 400Hz 电流余弦波有 13.2mA 的有效值, 该余弦电流的表达式是什么?
答案 $i = 18.7\cos 800\pi t$ mA
- 10.78 求 $v = 3 + 2\sin 4t$ V 的有效值。(提示: 利用正弦恒等式求电压平方的平均值。)
答案 3.32V
- 10.79 求一个周期电流的有效值, 该电流在三分之二周期内是 40mA, 在剩余三分之一周期内为 25mA。如果在这个三分之一周期内, 电流是 -25mA 而不是 25mA, 有效值会不同吗?
答案 35.7mA, 不会
- 10.80 求一个周期电流的有效值。电流的周期为 20ms, 头 4ms 的值是 0.761A, 接下来 2ms 为 0A, 接着的 8ms 为 -0.925A, 剩余的 6ms 为 1.23A。如果时间段是以秒而不是以毫秒表示的, 有效值会不同吗?
答案 0.955A, 不会
- 10.81 求 180mH 的电感器在 (a) 754rad/s; (b) 400Hz; (c) 250kHz 时的电抗。
答案 (a) 136 Ω ; (b) 452 Ω ; (c) 283k Ω
- 10.82 求电感器的电感, 其电抗为 (a) 754rad/s 时 72.1 Ω ; (b) 12kHz 时 11.9 Ω ; (c) 2.1MHz 时 42.1k Ω 。
答案 (a) 95.6mH; (b) 158 μ H; (c) 3.19mH
- 10.83 一个 120mH 的电感器, 它的频率分别是多少时它会有 (a) 45 Ω 和 (b) 97.1k Ω 的电抗?
答案 (a) 59.7Hz; (b) 129kHz
- 10.84 一个 80mH 电感器, 在 60Hz 频率时其两端有 120V 的电压, 流过该电感器的电流是多少?
答案 3.98A
- 10.85 一个电感器连接到一个 120V、60Hz 的电压源上时, 取用 250mA 电流, 该电感器的电感是多少?
答案 1.27H

10.86 电压为下面两种情况时,一个 500mH 电感器中的电流是多少? (a) $v = 170\sin(400t + \pi/6)$ V;
(b) $v = 156\cos(1000t + 10^\circ)$ V.

答案 (a) $i = 0.85\sin(400t - 60^\circ)$ A; (b) $i = 0.312\sin(1000t + 10^\circ)$ A

10.87 求 $0.25\mu\text{F}$ 电容器在(a) 754rad/s ; (b) 400Hz ; (c) 2MHz 时的电抗.

答案 (a) $-5.31\text{k}\Omega$; (b) $-1.59\text{k}\Omega$; (c) -0.318Ω

10.88 求电容器的电容. 电容器的电抗分别如下:

(a) 在 377rad/s 时是 -700Ω ; (b) 在 400Hz 时是 -450Ω ; (c) 25kHz 时是 $-1.23\text{k}\Omega$.

答案 (a) $3.79\mu\text{F}$; (b) $0.884\mu\text{F}$; (c) 5.18nF

10.89 求 $0.1\mu\text{F}$ 电容器和 120mH 的电感器的电抗幅值相同的频率.

答案 1.45kHz

10.90 一个电容器连接到 100V 、 400Hz 电压源上时,取用 150mA 的电流,该电容器的电容是多少?

答案 $0.597\mu\text{F}$

10.91 一个 $0.5\mu\text{F}$ 的电容器上的电压为(a) $v = 190\sin(377t + 15^\circ)$ V; (b) $v = 200\cos(1000t - 40^\circ)$ V,该电容器中的电流是多少?

答案 (a) $i = 35.8\cos(377t + 15^\circ)$ mA; (b) $i = 0.1\cos(1000t + 50^\circ)$ A

10.92 一个 $2\mu\text{F}$ 电容器的电流分别为(a) $i = 7\sin(754t + 15^\circ)$ mA; (b) $i = 250\cos(10^3t - 30^\circ)$ mA,该电容器两端的电压是多少?

答案 (a) $v = 4.64\sin(754 - 75^\circ)$ V; (b) $v = 125\sin(10^3t - 30^\circ)$ V

第十一章 复量代数和相量

引言

分析几乎所有交流电路的最好的办法是用**复量代数**。复量代数是实数代数——普通代数的推广。然而,复量代数中引入了复数和复数自身独特的加减乘除法则。在第十二章和第十三章中交流电路的分析中将说明,正弦电压和电流被变换成叫做**相量**的复数;电阻、电感和电容被变换成叫做**阻抗**的复数;然后应用复量代数,与直流电路中应用普通代数进行分析差不多。

科学计算器可以对复数进行运算,跟实数一样方便,但是知道怎样不用计算器而对复数进行各种运算,还是很重要的。

虚数

人们日常所用的数是实数。但这不是惟一的一种数,还有虚数。“虚数”一词有些误导,好像是说这种数只存在于虚无之中,而实际上,它们跟普通实数一样,也是数。虚数的发明起源于需要负数的平方根(没有实数是负数的平方根)。数的这一发明并不新奇,在此之前已经有非整实数和负实数的发明。

虚数需要跟实数区分开来,是因为涉及的数学运算需要用不同的法则。没有一致公认的代表虚数的方法。然而,在电的领域中,标准是用字母 j , 例如 $j2$ 、 $j0.01$ 和 $-j5.6$ 。

虚数的加减法和实数的加减法是一样的,只不过和、差是虚数。例如,

$$j3 + j9 = j12 \quad j12.5 - j3.4 = j9.1 \quad j6.25 - j8.4 = -j2.15$$

但是,乘法的规则不一样。两个虚数的乘积是一个实数,它等于把虚数当做实数来乘,然后取乘积的负值。例如,

$$j2(j6) = -12 \quad j4(-j3) = 12 \quad -j5(-j4) = -20$$

还有, $j1(j1) = -1$, 从而有 $j1 = \sqrt{-1}$ 。同理, $j2 = \sqrt{-4}$, $j3 = \sqrt{-9}$, 等等。

有时候,计算中会出现 $j1$ 的幂。其值可以取 1 、 -1 、 $j1$ 和 $-j1$ 。为说明这一点,可以从 $(j1)^2 = j1(j1) = -1$ 开始,然后逐步乘以 $j1$, 进行计算。例如, $(j1)^3 = j1(j1)^2 = j1(-1) = -j1$, $(j1)^4 = j1(j1)^3 = j1(-j1) = 1$ 。

实数和虚数的乘积是一个虚数,除开是虚数之外,它跟两个数都是实数相乘一样。例如, $3(j5) = j15$, $-j5.1(4) = -j20.4$ 。

两个虚数相除,商是实数,跟两个数都是实数一样。例如,

$$\frac{j8}{j4} = 2, \quad \frac{-j20}{-j100} = -0.2$$

除法的一种方便助记是把 j 当做数看,然后约去,例如,

$$\frac{j16}{j2} = 8$$

这只能看成是一种助记,因为 j 只是用来表示一个数是虚数,本身并不是数。然而,在除法和其他数学运算中,常常把 j 当数看,因为方便,而且答案正确。

如果虚数被除以实数,商是虚数,此外,跟实数的情形一样。例如,

$$\frac{j16}{4} = j4, \quad \frac{j2.4}{-0.6} = -j4$$

如果分母是虚数,分子是实数,唯一的差别是商是上述结果的负值.例如,

$$\frac{1}{j1} = -j1, \quad \frac{-100}{j20} = j5$$

为证明这一规则,可以对分子、分母都乘以 $j1$, 例如,

$$\frac{225}{j5} = \frac{225 \times j1}{j5 \times j1} = \frac{j225}{-5} = -j45$$

相乘使分母变为实数,就像在此所做的,叫做有理化.

复数和直角坐标形式

如果一个实数和一个虚数相加,如 $3 + j4$, 或相减,如 $6 - j8$, 其结果可以看成是一个直角坐标形式的复数. 其他形式的复数在下节介绍.

复数可以用复平面上的一点表示,如图 11-1 所示. 水平轴(称为实轴)和垂直轴(称为虚轴)划分复平面为四个象限,如图中所示. 两根轴的比例尺是一样的. 实数点在实轴上,因为实数可以看成虚部为零的复数. 图 11-1 有四个这样的点: -5 、 -1 、 2 和 4 . 虚数点在虚轴上,因为虚数可以看成实部为零的复数. 图 11-1 有四个这样的点: $j3$ 、 $j1$ 、 $-j2$ 和 $-j4$. 其他复数有非零的实部和虚部,所以对对应于不在轴上面的点,每个数的实部给出在垂直轴右方或左方的位置,虚部给出在水平轴上方或下方的位置. 图 11-1 中有四个这样的数,每个象限一个.

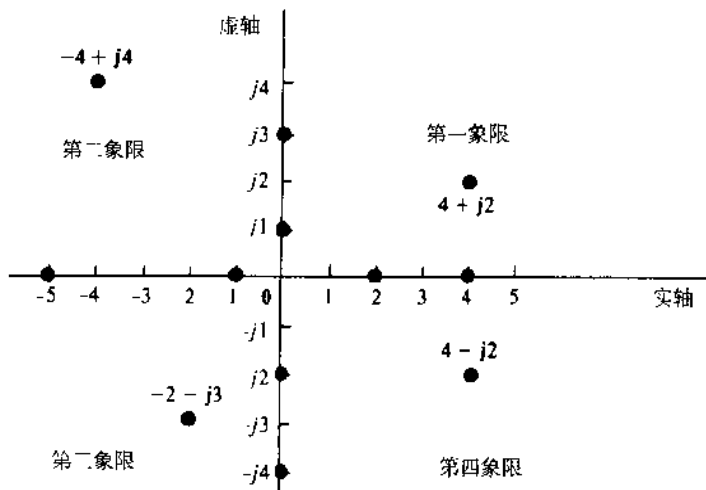


图 11-1

在图 11-1 中,复数 $4 + j2$ 和 $4 - j2$ 实部相同,虚部除符号外也相同. 一对具有这种关系的复数称为共轭: $4 + j2$ 是 $4 - j2$ 的共轭数,而 $4 - j2$ 也是 $4 + j2$ 的共轭数. 共轭数的点有相同的水平位置,但是相对的垂直位置,它们位于实轴相对两侧的等距离处. 如果从原点向这两个点画直线,两根线是等长的,而且除符号外,与实轴成等角.(角度如果是由实轴沿逆时针方向量度,则取正值;如果是沿顺时针方向量度,则取负值.) 共轭数的这些图解关系对于下一节中用极坐标方式表示复数很重要.

直角坐标方式是做加、减法的惟一实用形式. 这些运算分别对实部和虚部进行. 例如, $(3 + j4) + (2 + j6) = 5 + j10$, $(6 - j7) - (4 - j2) = 2 - j5$.

用直角坐标对复数做乘法时,要应用代数的一般规则,配合虚数的规则. 例如,

$$(2 + j4)(3 + j5) = 2(3) + 2(j5) + j4(3) + j4(j5) = 6 + j10 + j12 - 20 = -14 + j22$$

由这一乘法规则可知,如果一个复数被它的共轭数相乘,乘积是实数,等于实部平方加虚

部平方的和. 例如,

$$(3 + j4)(3 - j4) = 3(3) + 3(-j4) + j4(3) + j4(-j4) = 9 + 16 = 3^2 + 4^2 = 25$$

用复数的直角坐标形式做除法时,分子与分母先乘以分母的共轭数,使分母变为实数,或有理化,使除法可以照直进行. 以下举例说明这一运算:

$$\frac{10 + j24}{6 + j4} = \frac{(10 + j24)(6 - j4)}{(6 + j4)(6 - j4)} = \frac{156 + j104}{6^2 + 4^2} = \frac{156 + j104}{52} = 3 + j2$$

极坐标形式

复数的极坐标形式是指数形式的简写方法. 极坐标或指数形式通常是做乘除法的最佳形式,但是对于做加、减法没有用,除非是用图解,这极少见. 虽然在典型情况下,科学计算器可以对极坐标形式的复数做加、减,跟直角坐标一样. 指数形式是 $Ae^{j\theta}$, 其中 A 是幅值, θ 是复数的角度. 又, $e = 2.718\cdots$ 是自然对数的底. $Ae^{j\theta}$ 的极坐标简写是 $A \angle \theta$, 如 $4e^{j45^\circ} = 4 \angle 45^\circ$, $-8e^{j60^\circ} = -8 \angle 60^\circ$. 虽然两种形式等效,极坐标形式更为通用,因为写起来方便一些.

一个数,如 $5e^{j60^\circ}$ 是一个复数,这不难由欧拉恒等式 $e^{j\theta} = \cos\theta + j\sin\theta$ 看出. 例如, $7e^{j30^\circ} = 7 \angle 30^\circ = 7\cos30^\circ + j7\sin30^\circ = 6.06 + j3.5$. 欧拉恒等式的这种用法,不但表明了 $Ae^{j\theta} = A \angle \theta$ 这样的数是复数,也给出了将一个数从指数或极坐标形式转换成直角坐标形式的方法.

欧拉恒等式的另一用途是推导将复数由直角坐标形式转换成指数或极坐标形式的公式. 假设在 $x + jy$ 中, x 和 y 为已知,要求 A 和 θ 使 $x + jy = Ae^{j\theta} = A \angle \theta$. 由欧拉恒等式, $x + jy = A\cos\theta + jA\sin\theta$. 因为两个复数只有当实部与实部相等,虚部与虚部相等时才相等,从而有, $x = A\cos\theta$, $y = A\sin\theta$. 求二者之比可消去 A :

$$\frac{A \sin\theta}{A \cos\theta} = \tan\theta = \frac{y}{x} \quad \text{从而 } \theta = \tan^{-1} \frac{y}{x}$$

(注意,如果 x 是负的,要在 θ 上加或减 180° .) θ 已知后,可将 θ 代入 $x = A\cos\theta$ 或 $y = A\sin\theta$, 求出 A .

另一种求 A 的常用方法是将 $A\cos\theta = x$ 和 $A\sin\theta = y$ 两边平方后相加,从而得出公式:

$$A^2 \cos^2\theta + A^2 \sin^2\theta = A^2(\cos^2\theta + \sin^2\theta) = x^2 + y^2$$

但根据三角学有 $\cos^2\theta + \sin^2\theta = 1$, 因此, $A^2 = x^2 + y^2$, $A = \sqrt{x^2 + y^2}$. 所以,一个复数的幅值等于实部和虚部的平方和的平方根. 大多数科学计算器有内置功能,可以在直角和极坐标形式之间转换.

这一变换也可以从图解方面的考虑来理解. 图 11-2(a)中,从原点到复数 $x + jy$ 画一根有向直线. 如图 11-2(b)所示,这根线和它的水平及垂直投影构成一个直角三角形. 由基本的三角知识, $x = A\cos\theta$, $y = A\sin\theta$, $A = \sqrt{x^2 + y^2}$, 结果与欧拉恒等式所得的一致. 常常用这根直线而不是用一点来代表一个复数,因为它的长度和角度是复数在极坐标形式下的幅值和角度.

如前所述,复数的共轭数的直角坐标形式只是在虚部的符号上有差别. 在极坐标形式中,这一差别表现为角度符号的差别. 这一点可以通过把任何两个共轭数转换成极坐标形式而看出. 例如, $6 + j5 = 7.81 \angle 39.8^\circ$, 而它的共轭数是 $6 - j5 = 7.81 \angle -39.8^\circ$.

如前所述,直角坐标是加减的最佳形式,极坐标往往是乘除的最佳形式. 复数的极坐标形式的乘、除法公式容易从对应的指数和指数的定律导出. 两个复数 $Ae^{j\theta}$ 和 $Be^{j\phi}$ 的乘积是 $(Ae^{j\theta}) \times (Be^{j\phi}) = AB e^{j(\theta + \phi)}$, 其幅值是各个幅值的乘积,角度为 $\theta + \phi$, 根据指数定律,是各个角度之

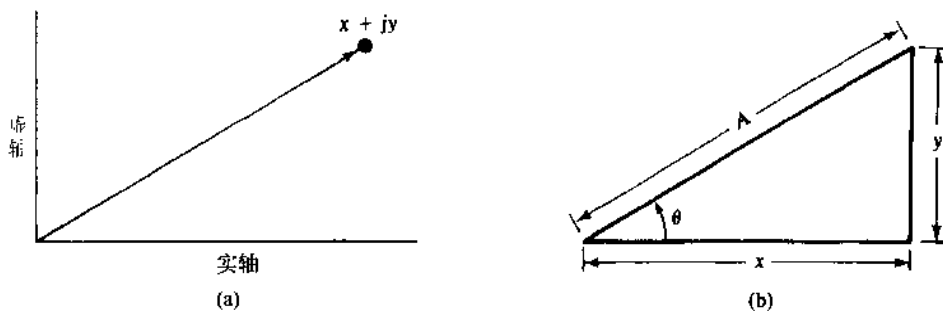


图 11-2

和, 用极坐标表示为 $A \angle \theta \times B \angle \phi = AB \angle \theta + \phi$,

对于除法, 结果是

$$\frac{Ae^{j\theta}}{Be^{j\phi}} = \frac{A}{B} e^{j(\theta - \phi)} \text{ 极坐标形式为 } \frac{A \angle \theta}{B \angle \phi} = \frac{A}{B} \angle \theta - \phi$$

所以商的幅值是幅值的商 A/B , 商的角度, 由指数定律, 是分子的角度减去分母的角度所得的差值 $\theta - \phi$.

相 量

定义相量为一个与移相正弦波相关联的复数, 其关系是如果相量用极坐标表示, 则其幅值是电压或电流的有效(rms)值, 其角度是移相正弦波的相位角. 例如, $\mathbf{V} = 3 \angle 45^\circ$ V 是 $v = 3\sqrt{2}\sin(377t + 45^\circ)$ V 的相量, $\mathbf{I} = 0.439 \angle -27^\circ$ A 是 $i = 0.621\sin(754t - 27^\circ)$ A 的相量. 当然, $0.621 = \sqrt{2}(0.439)$.

注意, 我们用黑体字 \mathbf{V} 和 \mathbf{I} 作为电压和电流相量的计量符号. 常规是用黑体字母作为所有复量的符号. 此外, 星号上标用来代表共轭. 举例来说, 如果 $\mathbf{V} = -6 - j10 = 11.7 \angle 121^\circ$ V, 则 $\mathbf{V}^* = -6 + j10 = 11.7 \angle -121^\circ$ V. 相量变量的幅值用非黑体, 复数的幅值用平行线指明. 例如, 如果 $\mathbf{I} = 3 + j4 = 5 \angle 53.1^\circ$ A, 则 $I = |3 + j4| = |5 \angle 53.1^\circ| = 5$ A.

常犯的错误是使相量和对应的正弦值相等. 它们不可能相等, 因为相量是一个复常数, 而正弦是时间的实函数. 简而言之, 写出诸如 $3 \angle 30^\circ = 3\sqrt{2}\sin(\omega t + 30^\circ)$ 的公式是错误的.

为方便起见, 相量通常用极坐标形式表示. 但是, 直角坐标形式同样是正确的, 因为相量作为一个复数, 可以用复数的任何一种形式表达. 然而, 不是所有的复数都是相量——只有对应于正弦波的才是.

相量的定义没有完全一致的意见. 许多电气工程师用正弦峰值而不用有效值. 此外, 他们用移相余弦而不用正弦波的角度.

相量的用途之一是求同频率正弦波之和. 如果把每个正弦波都变换为一个相量, 再把所有相量相加, 化简为一个复数, 该数就是各个正弦波之和的相量. 作为例子, 对应于 $v = 3\sin(2t + 30^\circ) + 2\sin(2t - 15^\circ)$ V 的单一正弦波可以从对应的相量之和求出:

$$\mathbf{V} = \frac{3}{\sqrt{2}} \angle 30^\circ + \frac{2}{\sqrt{2}} \angle -15^\circ = \frac{4.64}{\sqrt{2}} \angle 12.2^\circ \text{ V}$$

然后再把相量之和变换成一个正弦波. 结果为 $v = 4.64\sin(2t + 12.2^\circ)$ V. 这一过程适用于任意多个正弦波的加、减, 但频率必须都是一样的.

注意, 使用 $\sqrt{2}$ 并不影响最终结果. 先引入 $\sqrt{2}$ 求相量, 然后在变换相量之和到正弦波时再删除. 当问题是用正弦波表达, 答案也要求是正弦波时, 去掉 $\sqrt{2}$, 不用有效值而用峰值相量要更方便些.

相量有时候在复平面上用所谓相量图来表示。相量画成从原点射出的箭,长度对应于相量幅值,角度是对应相量的角度。这种图解用来表示同频率电压和电流之间的角度关系很方便。如果要求精度不高,有时候也用来做加、减法。

另外一种图,称为绳索图(funicular diagram),用于加减法图解更方便。在这种图中,加、减和矢量一样。做加法时,各相量的箭头首尾相接。从第一箭的尾端到最后一箭的箭端,画一根箭头,就是各相量之和。如果要减去一个相量,将箭头旋转 180° (反转过来),再相加就行了。

习 题 解 答

11.1 进行下列运算:

$$(a) j2 + j3 - j6 - j8; \quad (b) j2(-j3)(j4)(-j6); \quad (c) \frac{1}{j0.25}; \quad (d) \frac{j100}{j8}.$$

解 (a) 虚数的加减法则和实数的加、减法则一样,只不过结果是虚数。所以

$$j2 + j3 - j6 - j8 = j5 - j14 = -j9$$

(b) 数字可以每两个相乘一次,结果得

$$[j2(-j3)][j4(-j6)] = 6(24) = 144$$

还有一种办法是把 $j1$ 作为因子从每个数中提出来,然后将求得的 $j1$ 的幂乘以各实数的积:

$$j2(-j3)(j4)(-j6) = (j1)^4 [2(-3)(4)(-6)] = 1(144) = 144$$

(c) 分子分母同乘以 $j1$,可使分母变为实数,然后把数字当做实数做除法——只不过商是虚数:

$$\frac{1}{j0.25} = \frac{1(j1)}{j(0.25)(j1)} = \frac{j1}{-0.25} = -j4$$

还有一种方法,因为 $1/j1 = -j1$

$$\frac{1}{j(0.25)} = \frac{1}{j1} \left(\frac{1}{0.25} \right) = -j1(4) = -j4$$

(d) 为方便起见,把 j 看成数字,约去:

$$\frac{j100}{j8} = \frac{j100}{j8} = 12.5$$

11.2 按题示进行加、减,用直角坐标表达结果:

$$(a) (6.21 + j3.24) + (4.13 - j9.47);$$

$$(b) (7.34 - j1.29) - (5.62 + j8.92);$$

$$(c) (-24 + j12) - (-36 - j16) - (17 - j24).$$

解 (a) 实部和虚部分别加减:

$$(a) (6.21 + j3.24) + (4.13 - j9.47) = (6.21 + 4.13) + j(3.24 - 9.47) = 10.34 - j6.23$$

$$(b) (7.34 - j1.29) - (5.62 + j8.92) = (7.34 - 5.62) - j(1.29 + 8.92) = 1.72 - j10.21$$

$$(c) (-24 + j12) - (-36 - j16) - (17 - j24) = (-24 + 36 - 17) + j(12 + 16 + 24) = -5 + j52$$

11.3 求下面的乘积,用直角坐标表达:

$$(a) (4 + j2)(3 + j4); \quad (b) (6 + j2)(3 - j5)(2 - j3).$$

解 (a) 用直角坐标形式做复数乘法时,将一般的代数法则和虚数的法则相结合:

$$(a) (4 + j2)(3 + j4) = 4(3) + 4(j4) + j2(3) + j2(j4) = 12 + j16 - j6 - 8 = 4 + j10$$

(b) 最好是一次乘两个数:

$$(6 + j2)(3 - j5)(2 - j3) = [6(3) + 6(-j5) + j2(3) + j2(-j5)](2 - j3) = (18 - j30 + j6 + 10)(2 - j3)$$

$$= (28 - j24)(2 - j3) = 28(2) + 28(-j3) + (-j24)(2) + (-j24)(-j3)$$

$$= 56 - j84 - j48 - 72 = -16 - j132$$

三个或更多个的复数用直角坐标形式相乘时,工作量通常大于把它们变换成极坐标形式再相乘。

11.4 计算

$$\begin{vmatrix} 4 + j3 & -j2 \\ -j2 & 5 - j6 \end{vmatrix}$$

解 这个二阶行列式的值等于主对角线上元素的乘积,减去另一根对角线上元素的乘积,跟实元素矩阵一样:

$$\begin{aligned} \begin{vmatrix} 4 + j3 & -j2 \\ -j2 & 5 - j6 \end{vmatrix} &= (4 + j3)(5 - j6) - (-j2)(-j2) \\ &= 20 - j24 + j15 + 18 + 4 = 42 - j9 \end{aligned}$$

11.5 计算

$$\begin{vmatrix} 4 + j6 & -j4 & -2 \\ -j4 & 6 + j10 & -3 \\ -2 & -3 & 2 + j1 \end{vmatrix}$$

解 求复元素三阶行列式的值,方法和实元素的一样:

The diagram shows a 3x3 determinant with terms crossed out to illustrate the expansion process. The terms are: $4 + j6$, $-j4$, -2 , $6 + j10$, -3 , $2 + j1$. The terms $4 + j6$, $-j4$, and -2 are crossed out with diagonal lines, indicating they are not part of the expansion.

$$\begin{aligned} &= (4 + j6)(6 + j10)(2 + j1) + (-j4)(-3)(-2) + (-2)(-j4)(-3) - (-2)(6 + j10)(-2) \\ &\quad - (-3)(-3)(4 + j6) - (2 + j1)(-j4)(-j4) \\ &= -148 + j116 - j24 - j24 - 24 - j40 - 36 - j54 + 32 + j16 = -176 - j10 \end{aligned}$$

虽然过程直接了当,但是要不出错,还是困难的.用计算器要好些.

11.6 求下面的商,用直角坐标形式:

(a) $\frac{1}{0.2 + j0.5}$; (b) $\frac{14 + j5}{4 - j1}$.

解 用直角坐标形式做除法,分子、分母需同乘以分母的共轭数,使分母变为实数.然后除法就可以直接进行了.这样的结果是

$$(a) \frac{1}{0.2 + j0.5} \times \frac{0.2 - j0.5}{0.2 - j0.5} = \frac{0.2 - j0.5}{0.2^2 + 0.5^2} = \frac{0.2 - j0.5}{0.29} = \frac{0.2}{0.29} - j \frac{0.5}{0.29} = 0.69 - j1.72$$

$$(b) \frac{14 + j5}{4 - j1} \times \frac{4 + j1}{4 + j1} = \frac{51 + j34}{17} = 3 + j2$$

11.7 将下面的数转换成极坐标形式:

(a) $6 + j9$; (b) $-21.4 + j33.3$; (c) $-0.521 - j1.42$; (d) $4.23 + j4.23$.

解 如果所用的计算器没有直角-极坐标转换功能,则复数 $x + jy$ 可以用公式 $A = \sqrt{x^2 + y^2}$ 和 $\theta = \tan^{-1}(y/x)$ 转换成等效的 $A \angle \theta$. 用这一办法:

$$(a) 6 + j9 = \sqrt{6^2 + 9^2} \angle \tan^{-1}(9/6) = 10.8 \angle 56.3^\circ.$$

$$(b) -21.4 + j33.3 = \sqrt{(-21.4)^2 + (33.3)^2} \angle \tan^{-1}[33.3/(-21.4)] = 39.6 \angle 122.7^\circ.$$

典型情况下,计算器给的结果是 $\tan^{-1}(-33.3/21.4) = -57.3^\circ$,和正确的角度相差 180° .对于这样的计算器,每当复数的实部是负值时,直角-极坐标转换总是会产生这种 180° 误差.当然,解决办法是把计算器所得的角度变动正或负 180° ,看哪一个方便些.

(c) $-0.521 - j1.42 = \sqrt{(-0.521)^2 + (-1.42)^2} \angle \tan^{-1} \left[\frac{-1.42}{-0.521} \right] = 1.51 \angle -110^\circ$
 由于实部为负,计算器还是可能给的不是 -110° ,而是 $\tan^{-1}(1.42/0.521) = 70^\circ$

$$(d) 4.23 + j4.23 = \sqrt{4.23^2 + 4.23^2} \angle \tan^{-1}(4.23/4.23) = \sqrt{2}(4.23) \angle \tan^{-1} 1 = 5.98 \angle 45^\circ$$

这一结果可以推广为,当实部和虚部的幅值相等时,极坐标幅值是前述幅值的 $\sqrt{2}$ 倍.另外,如果该数在复平面的第一象限中,则角度是 45° ,第二象限是 135° ,第三象限是 225° ,第四象限是 315° .

11.8 把下面的数字转换成极坐标形式:

- (a) $10.2 \angle 20^\circ$; (b) $6.41 \angle -30^\circ$; (c) $-142 \angle -80.3^\circ$;
 (d) $142 \angle -260.3^\circ$; (e) $-142 \angle -440.3^\circ$.

解 如果所用计算器不具备极坐标-直角坐标转换功能,则可用欧拉恒等式: $A \angle \theta = A \cos \theta + jA \sin \theta$,用这种办法:

$$(a) 10.2 \angle 20^\circ = 10.2 \cos 20^\circ + j10.2 \sin 20^\circ = 9.58 + j3.49$$

$$(b) 6.41 \angle -30^\circ = 6.41 \cos(-30^\circ) + j6.41 \sin(-30^\circ) = 5.55 - j3.21$$

$$(c) -142 \angle -80.3^\circ = -142 \cos(-80.3^\circ) - j142 \sin(-80.3^\circ) = -23.9 + j140$$

$$(d) 142 \angle -260.3^\circ = 142 \cos(-260.3^\circ) + j142 \sin(-260.3^\circ) = -23.9 + j140$$

$$(e) -142 \angle -440.3^\circ = -142 \cos(-440.3^\circ) - j142 \sin(-440.3^\circ) = -23.9 + j140$$

(c)和(d)表明角度差 180° ,相当于乘以 -1 。(c)和(e)表明角度差 360° ,没有影响.所以,一般说来, $A \angle \theta \pm 180^\circ = -A \angle \theta$,而 $A \angle \theta \pm 360^\circ = A \angle \theta$.

11.9 求下面的乘积,用极坐标形式:

- (a) $(3 \angle 25^\circ)(4 \angle -60^\circ)(-5 \angle 120^\circ)(-6 \angle -210^\circ)$;
 (b) $(0.3 + j0.4)(-5 + j6)(7 \angle 35^\circ)(-8 - j9)$.

解 (a)当所有因子都是极坐标形式时,乘积的幅值等于各个幅值的乘积,如有负号,要带符号,角度是各个角度之和.所以,

$$(3 \angle 25^\circ)(4 \angle -60^\circ)(-5 \angle 120^\circ)(-6 \angle -210^\circ) \\ = 3(4)(-5)(-6) \angle 25^\circ - 60^\circ + 120^\circ - 210^\circ = 360 \angle -125^\circ$$

(b)直角坐标形式的数在做乘法之前,必须转换成极坐标形式:

$$(0.3 + j0.4)(-5 + j6)(7 \angle 35^\circ)(-8 - j9) = (0.5 \angle 53.1^\circ)(7.81 \angle 129.8^\circ)(7 \angle 35^\circ) \\ \times (12.04 \angle -131.6^\circ) = 0.5(7.81)(7)(12.04) \angle 53.1^\circ + 129.8^\circ + 35^\circ - 131.6^\circ = 329 \angle 86.3^\circ$$

11.10 用极坐标形式求以下的商:

- (a) $(81 \angle 45^\circ)/(3 \angle 16^\circ)$; (b) $(-9.1 \angle 20^\circ)/(-4 + j7)$.

解 (a)当分子和分母用极坐标形式时,商的幅值是幅值的商,商的角度是分子的角度减去分母的角度.所以,

$$\frac{81 \angle 45^\circ}{3 \angle 16^\circ} = \frac{81}{3} \angle 45^\circ - 16^\circ = 27 \angle 29^\circ$$

(b)作为第一步,应当把分母转换成极坐标形式:

$$\frac{-9.1 \angle 20^\circ}{-4 + j7} = \frac{-9.1 \angle 20^\circ}{8.06 \angle 119.7^\circ} = -\frac{9.1}{8.06} \angle 20^\circ - 119.7^\circ \\ = -1.13 \angle -99.7^\circ = 1.13 \angle -99.7^\circ + 180^\circ = 1.13 \angle 80.3^\circ$$

11.11 求下面的商:

$$\frac{(1.2 \angle 35^\circ)^3 (4.2 \angle -20^\circ)^6}{(2.1 \angle -10^\circ)^4 (-3 + j6)^5}$$

解 因为一个数的指数表示它应当自乘的次数,所以指数的作用是把数的幅值提升到这一

指数, 数的角度乘以该指数。于是,

$$\begin{aligned} \frac{(1.2 \angle 35^\circ)^3 (4.2 \angle -20^\circ)^6}{(2.1 \angle -10^\circ)^4 (3 + j6)^5} &= \frac{1.2^3 \angle 35^\circ (4.2 \angle -20^\circ)^6}{(2.1 \angle -10^\circ)^4 (6.71 \angle 117^\circ)^5} \\ &= \frac{1.2^3 (4.2)^6 \angle 3(35^\circ) - 6(20^\circ)}{2.1^4 (6.71)^5 \angle 4(-10^\circ) + 5(117^\circ)} \\ &= \frac{1.73(5489) \angle -15^\circ}{19.4(13\ 584) \angle 543^\circ} = \frac{9.49 \times 10^3 \angle -15^\circ}{2.64 \times 10^5 \angle 543^\circ} \\ &= 0.0359 \angle -558^\circ = 0.0359 \angle -198^\circ \approx 0.0359 \angle 18^\circ \end{aligned}$$

11.12 求对应于以下各式的相量电压和电流:

$$\begin{aligned} \text{(a)} \quad v &= \sqrt{2}(50)\sin(377t - 35^\circ)\text{V}; & \text{(c)} \quad v &= 83.6\cos(400t - 15^\circ)\text{V}; \\ \text{(b)} \quad i &= \sqrt{2}(90.4)\sin(754t + 48^\circ)\text{mA}; & \text{(d)} \quad i &= 3.46\cos(815t + 30^\circ)\text{A}. \end{aligned}$$

解 极坐标形式相量的幅值是对应正弦波电压或电流的有效值, 如果用移相正弦波形式, 则角度是正弦波的初相, 所以

$$\begin{aligned} \text{(a)} \quad v &= \sqrt{2}(50)\sin(377t - 35^\circ)\text{V} \rightarrow \mathbf{V} = 50 \angle -35^\circ \text{ V} \\ \text{(b)} \quad i &= \sqrt{2}(90.4)\sin(754t + 48^\circ)\text{mA} \rightarrow \mathbf{I} = 90.4 \angle 48^\circ \text{ mA} \\ \text{(c)} \quad v &= 83.6\cos(400t - 15^\circ) = 83.6\sin(400t - 15^\circ + 90^\circ) = 83.6\sin(400t + 75^\circ)\text{V} \\ &\rightarrow \mathbf{V} = (83.6/\sqrt{2}) \angle 75^\circ = 59.1 \angle 75^\circ \text{ V} \\ \text{(d)} \quad i &= 3.46\cos(815t + 30^\circ) = 3.46\sin(815t + 30^\circ + 90^\circ) = 3.46\sin(815t + 120^\circ)\text{A} \\ &\rightarrow \mathbf{I} = (3.46/\sqrt{2}) \angle 120^\circ = 2.45 \angle 120^\circ \text{ A} \end{aligned}$$

11.13 求对应于以下相量的电压和电流(正弦波角频率为 377rad/s):

$$\begin{aligned} \text{(a)} \quad \mathbf{V} &= 20 \angle 35^\circ \text{ V}; & \text{(b)} \quad \mathbf{I} &= 10.2 \angle -41^\circ \text{ mA}; & \text{(c)} \quad \mathbf{V} &= 4 - j6\text{V}; \\ \text{(d)} \quad \mathbf{I} &= -3 + j1\text{A}. \end{aligned}$$

解 如果相量是极坐标形式, 则对应的电压或电流是一个移相正弦波, 其相位角等于相量的角度, 其峰值是相量幅值的 $\sqrt{2}$ 倍。于是有,

$$\begin{aligned} \text{(a)} \quad \mathbf{V} &= 20 \angle 35^\circ \text{ V} \rightarrow v = 20\sqrt{2}\sin(377t + 35^\circ) = 28.3\sin(377t + 35^\circ)\text{V} \\ \text{(b)} \quad \mathbf{I} &= 10.2 \angle -41^\circ \text{ mA} \rightarrow i = \sqrt{2}(10.2)\sin(377t - 41^\circ) = 14.4\sin(377t - 41^\circ)\text{mA} \\ \text{(c)} \quad \mathbf{V} &= 4 - j6 = 7.21 \angle -56.3^\circ \text{ V} \rightarrow v = \sqrt{2}(7.21)\sin(377t - 56.3^\circ) = 10.2\sin(377t - 56.3^\circ)\text{V} \\ \text{(d)} \quad \mathbf{I} &= -3 + j1 = 3.16 \angle 161.6^\circ \text{ A} \rightarrow i = \sqrt{2}(3.16)\sin(377t + 161.6^\circ) = 4.47\sin(377t + 161.6^\circ)\text{A} \end{aligned}$$

11.14 求等效于以下各式的单一正弦波:

$$\begin{aligned} \text{(a)} \quad & 6.23\sin\omega t + 9.34\cos\omega t; \\ \text{(b)} \quad & 5\sin(4t - 20^\circ) + 6\sin(4t + 45^\circ) - 7\cos(4t - 60^\circ) + 8\cos(4t + 30^\circ); \\ \text{(c)} \quad & 5\sin 377t + 6\cos 754t. \end{aligned}$$

解 因为都是正弦波, 可以用相量求解。步骤是求出对应于每个正弦波的相量, 将相量相加, 求得一个复数, 然后求出对应于该数的正弦波。最好采用基于峰值的相量, 因为问题以正弦形式给出, 要求的答案也是正弦波, 所以引入因子 $\sqrt{2}$ 没有什么好处。于是,

$$\begin{aligned} \text{(a)} \quad & 6.23\sin\omega t + 9.34\cos\omega t \rightarrow 6.23 \angle 0^\circ + 9.34 \angle 90^\circ = 11.2 \angle 56.3^\circ \rightarrow 11.2\sin(\omega t + 56.3^\circ) \\ \text{(b)} \quad & 5\sin(4t - 20^\circ) + 6\sin(4t + 45^\circ) - 7\cos(4t - 60^\circ) + 8\cos(4t + 30^\circ) \\ & \rightarrow 5 \angle -20^\circ + 6 \angle 45^\circ - 7 \angle 30^\circ + 8 \angle 120^\circ = 6.07 \angle 100.7^\circ = -6.07 \angle -79.3^\circ \\ & \rightarrow -6.07\sin(4t - 79.3^\circ) \end{aligned}$$

(c) 正弦波不能合并, 因频率不同。

11.15 在图 11-3 所示电路中, 如果 $v_1 = 10.2\sin(754t + 30^\circ)\text{V}$, $v_2 = 14.9\sin(754t - 10^\circ)\text{V}$,

$v_3 = 16.1 \cos(754t - 25^\circ) \text{V}$, 求 v_s .

解 由 KVL, $v_s = v_1 - v_2 + v_3 = 10.2 \sin(754t + 30^\circ) - 14.9 \sin(754t - 10^\circ) + 16.1 \cos(754t - 25^\circ) \text{V}$

正弦波之和可以用相量来求:

$$\begin{aligned} V_s &= V_1 - V_2 + V_3 \\ &= \frac{10.2}{\sqrt{2}} \angle 30^\circ - \frac{14.9}{\sqrt{2}} \angle -10^\circ + \frac{16.1}{\sqrt{2}} \angle 65^\circ \\ &= \frac{22.3}{\sqrt{2}} \angle 87.5^\circ \text{ V} \\ &\rightarrow v_s = 22.3 \sin(754t + 87.5^\circ) \text{ V} \end{aligned}$$

因为问题是用正弦波提出, 最后结果是正弦波, 解题时用峰值相量要比用方均根值相量略微容易些.

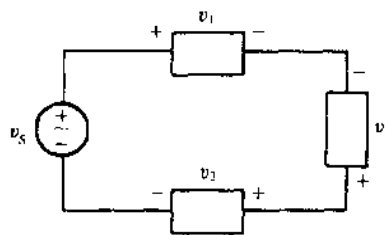


图 11-3

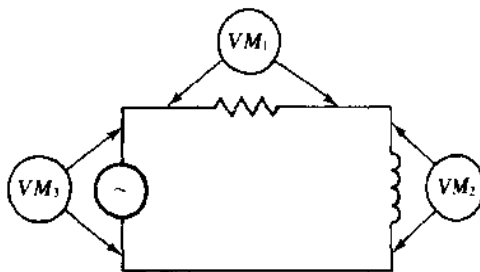


图 11-4

11.16 图 11-4 所示电路中, 电压表 VM_1 和 VM_2 的读数分别是 40V 和 30V. 求电压表 VM_3 的读数.

解 很容易轻于结论, 根据 KVL, 电压表 VM_3 的读数是 VM_1 和 VM_2 的读数之和. 但这是错误的, 因为 KVL 只能用于相量, 不能用于电压表的方均根读数. 因为方均根电压是正实常数, 不具有相量电压所具有的角度.

为求 KVL 所要求的相量, 必须将角度和已知的方均根电压相结合. 因为只需求出和的幅值, 其中一个角度可以任意选定. 设选取电阻器电压相量在 0° 上, 则该相量是 $40 \angle 0^\circ \text{ V}$. 于是电感器电压必定是 $30 \angle 90^\circ \text{ V}$. 电感器电压相量的角度大于 90° , 是因为这一电压超前于电流 90° , 但电阻器上的电压是和电流同相的. 由 KVL, 电源的相量电压是 $40 + 30 \angle 90^\circ = 40 + j30 = 50 \angle 36.9^\circ \text{ V}$, 它的方均根值是 50V. 所以电压表 VM_3 的读数是 50V, 而不是 $30 + 40 = 70\text{V}$. 一开始, 很可能这样猜想.

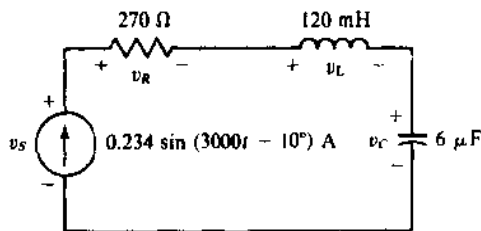


图 11-5

11.17 求图 11-5 所示电路的 v_s .

解 在求得各分量电压后, 电压 v_s 可以由 $v_s = v_R + v_L + v_C$ 确定. 由欧姆定律,

$$v_p = [0.234\sin(3000t - 10^\circ)](270) = 63.2\sin(3000t - 10^\circ)\text{V};$$

电感器电压 v_L 超前于电流 90° , 它的峰值是电流峰值的 $\omega L = 3000(120 \times 10^{-3}) = 360$ 倍:

$$\begin{aligned} v_L &= 360(0.234)\sin(3000t - 10^\circ + 90^\circ) \\ &= 84.2\sin(3000t + 80^\circ)\text{V} \end{aligned}$$

电容器电压 v_C 滞后于电流 90° , 峰值是电流峰值的 $1/\omega C = 1/(3000 \times 6 \times 10^{-6}) = 55.6$ 倍:

$$\begin{aligned} v_C &= 55.6(0.234)\sin(3000t - 10^\circ - 90^\circ) \\ &= 13\sin(3000t - 100^\circ)\text{V} \end{aligned}$$

用峰值相量来求正弦波之和比较方便:

$$\mathbf{V}_S = \mathbf{V}_R + \mathbf{V}_L + \mathbf{V}_C = 63.2 \angle -10^\circ + 84.2 \angle 80^\circ + 13 \angle -100^\circ = 95.2 \angle 38.4^\circ \text{ V}$$

$$\rightarrow v_s = 95.2\sin(3000t + 38.4^\circ)\text{V}$$

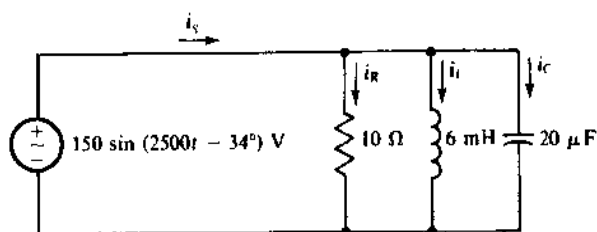


图 11-6

11.18 求图 11-6 所示电路的 i_s .

解 电流 i_s 可由 $i_s = i_R + i_L + i_C$ 确定. 先求各分支电流, 由欧姆定律

$$i_R = \frac{150\sin(2500t - 34^\circ)}{10} = 15\sin(2500t - 34^\circ)\text{A}$$

电感器中的电流 i_L 滞后于电压 90° , 其峰值是 $1/\omega L = 1/(2500 \times 6 \times 10^{-3}) = 1/15$ 乘以电压的峰值:

$$i_L = \frac{150\sin(2500t - 34^\circ - 90^\circ)}{15} = 10\sin(2500t - 124^\circ)\text{A}$$

电容器电流 i_C 超前电压 90° , 其峰值是 $\omega C = 2500(20 \times 10^{-6}) = 0.05$ 乘以电压的峰值:

$$\begin{aligned} i_C &= 0.05(150)\sin(2500t - 34^\circ + 90^\circ) \\ &= 7.5\sin(2500t + 56^\circ)\text{A} \end{aligned}$$

用峰值相量来求正弦波之和比较方便:

$$\begin{aligned} \mathbf{I}_S &= \mathbf{I}_R + \mathbf{I}_L + \mathbf{I}_C = 15 \angle -34^\circ + 10 \angle -124^\circ + 7.5 \angle 56^\circ \\ &= 15.2 \angle -43.5^\circ \text{ A} \rightarrow i_s = 15.2\sin(2500t - 43.5^\circ)\text{A} \end{aligned}$$

11.19 如果两个电流的相量是 $10 \angle 0^\circ$ 和 $7 \angle 30^\circ$ mA, 问这两个电流之和的角度和方均根值是多少? 用矢量图求解, 用复数代数验算.

解 图 11-7 显示 7mA 相量的尾端位于 10mA 相量的顶端, 这是矢量加法所要求的. 和相量由 10mA 相量的尾端延伸到 7mA 相量的顶端, 长度大约是 16.5mA, 角度约等于 13° . 作为对照, 复数代数的结果是

$$\begin{aligned} 10 \angle 0^\circ + 7 \angle 30^\circ &= 10 + 6.06 + j3.5 \\ &\approx 16.06 + j3.5 = 16.4 \angle 12.3^\circ \text{ mA} \end{aligned}$$

这当然比图解结果精确得多.

11.20 一台同步电动机由 240V、60Hz 电源取用 9A 电流. 一台并联的感应电动机取用 8A. 如

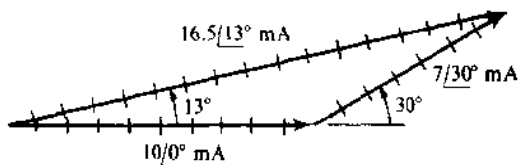


图 11-7

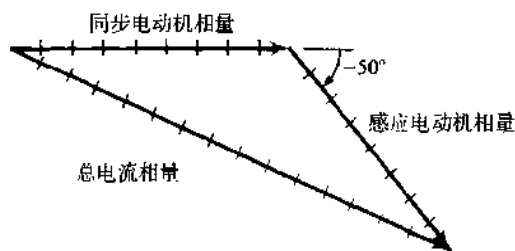


图 11-8

果同步电动机电流超前于外加电压 20° , 感应电动机电流滞后于该电压 30° , 求由电源取用的总电流. 用图解法和代数求解.

解 参考相量——位于水平位置, 即 0° ——的选择多少带有任意性, 可以选用电压相量或任一电流相量. 事实上, 没有一个相量必须是 0° , 但是通常选一个这样的相量比较方便. 在图 11-8 中任意取同步电动机的相量放在水平位置, 感应电动机相量位于前者的顶端, 与之成 -50° 角, 因为两个电流之间有 $20^\circ - (-30^\circ) = 50^\circ$ 相位角差. 图中还画出了和相量, 量得其长度为 15.4A . 作为对照, 由复量代数:

$$\mathbf{I} = 9 \angle 0^\circ + 8 \angle -50^\circ = 9 + 5.14 - j6.13 = 15.4 \angle -23.4^\circ \text{ A}$$

$$I = |\mathbf{I}| = |15.4 \angle -23.4^\circ| = 15.4\text{A}$$

这和图解结果在三位有效数字内相符. 通常, 只应期望在二位有效数字内相符. 因为图解法准确度比较低.

补 充 习 题

11.21 完成下列运算:

(a) $j6 - j7 + j4 - j8 + j9$; (b) $(j2)^2(-j3)(j7)(-j8)(j0.9)$;

(c) $\frac{-j100}{5}$; (d) $\frac{8}{-j4}$.

答案 (a) $j4$; (b) -604.8 ; (c) $-j20$; (d) $j2$

11.22 完成下列运算, 用直角坐标形式表达结果:

(a) $(4.59 + j6.28) + (5.21 - j4.63)$;

(b) $(8.21 + j4.31) - (4.92 - j6.23) - (-5.16 + j7.21)$;

(c) $3 + j4 - 5 + j6 - 7 + j8 - 9 + j10 - 11$.

答案 (a) $9.8 + j1.65$; (b) $8.45 + j3.33$; (c) $-29 + j28$

11.23 求下面的乘积, 用直角坐标形式表示:

(a) $(6 - j7)(4 + j2)$;

(b) $(5 + j1)(-7 - j4)(-6 + j9)$;

(c) $(-2 + j6)(-4 - j4)(-6 + j8)(7 + j3)$.

答案 (a) $38 - j16$; (b) $429 - j117$; (c) $-1504 + j2272$

11.24 求下面的乘积,用直角坐标形式表达:

$$(a) (4+j3)^2(4-j3)^2; \quad (b) (0.6-j0.3)^2(-2+j4)^3.$$

答案 (a) 625; (b) $18-j36$

11.25 计算 $\begin{vmatrix} 6-j8 & 2-j3 \\ -4+j2 & -5+j9 \end{vmatrix}$

答案 $44+j78$

11.26 计算

$$\begin{vmatrix} 6+j5 & -j2 & -4 \\ -j2 & 10-j8 & 6 \\ -4 & -6 & 5-j6 \end{vmatrix}$$

答案 $156-j762$

11.27 计算

$$\begin{vmatrix} 10-j2 & -2+j1 & -3-j4 \\ -2+j1 & 9-j8 & -6+j2 \\ -3-j4 & -6+j2 & 12-j4 \end{vmatrix}$$

答案 $-65-j1400$

11.28 求下面的商,用直角坐标形式:

$$(a) \frac{1}{0.1-j0.4}; \quad (b) \frac{1}{-0.4+j0.5}; \quad (c) \frac{7-j2}{6-j3}.$$

答案 (a) $0.588+j23.5$; (b) $-0.976-j1.22$; (c) $1.07+j0.2$

11.29 转换以下各式为极坐标形式:

$$(a) 8.1+j11; \quad (c) -33.4+j14.7; \quad (e) 16.2+j16.2;$$

$$(b) 16.3-j12.2; \quad (d) -12.7-j17.3; \quad (f) -19.1+j19.1.$$

答案 (a) $13.7 \angle 53.6^\circ$; (b) $20.4 \angle -36.8^\circ$; (c) $36.5 \angle 156^\circ$; (d) $21.5 \angle -126^\circ$;
(e) $22.9 \angle 45^\circ$; (f) $27 \angle 135^\circ$

11.30 转换以下各式成为直角坐标形式:

$$(a) 11.8 \angle 51^\circ; \quad (c) 15.8 \angle 215^\circ; \quad (e) -16.9 \angle -36^\circ;$$

$$(b) 13.7 \angle 142^\circ; \quad (d) 27.4 \angle -73^\circ; \quad (f) -24.1 \angle -1200^\circ.$$

答案 (a) $7.43+j9.17$; (b) $-10.8+j8.43$; (c) $-12.9-j9.06$; (d) $8.01-j26.2$;
(e) $-13.7+j9.93$; (f) $12.1+j20.9$

11.31 完成下列运算,结果用极坐标形式表示:

$$(a) 6.31-j8.23+7.14 \angle 23.1^\circ - 8.92 \angle -47.5^\circ;$$

$$(b) 45.7 \angle -34.6^\circ - 68.9 \angle -76.3^\circ - 48.9 \angle 121^\circ;$$

$$(c) -56.1 \angle -49.8^\circ + 73.1 \angle -74.2^\circ - 8-j6.$$

答案 (a) $6.95 \angle 9.51^\circ$; (b) $46.5 \angle -1.14^\circ$; (c) $41.4 \angle -126^\circ$

11.32 求下列乘积,用极坐标形式表达:

$$(a) (5.21 \angle -36.1^\circ)(0.141 \angle 110^\circ)(-6.31 \angle -116^\circ)(1.72 \angle 210^\circ);$$

$$(b) (5+j3)(-6+j1)(0.23 \angle -17.1^\circ);$$

$$(c) (0.2-j0.5)(1.4-j0.72)(-2.3+j1.3)(-1.62-j1.13).$$

答案 (a) $7.97 \angle -12.1^\circ$; (b) $-8.16 \angle 4.4^\circ$; (c) $4.42 \angle -90^\circ$

11.33 求下列商,用极坐标形式表达:

$$(a) \frac{173 \angle 62.1^\circ}{38.9 \angle 14.1^\circ}; \quad (b) \frac{4.13-j3.21}{-7.12 \angle 23.1^\circ}; \quad (c) \frac{26.1 \angle 37.8^\circ}{-4.91-j5.32}.$$

答案 (a) $4.45 \angle 76.2^\circ$; (b) $-0.735 \angle -61^\circ$; (c) $-3.61 \angle -9.5^\circ$

11.34 求下列商,用极坐标形式表达:

$$(a) \frac{(6.21-j9.23)(-7.21+j3.62)(21.3 \angle 35.1^\circ)}{(-14.1+j6.82)(6.97 \angle 68^\circ)(10.2 \angle -41^\circ)};$$

$$(b) \frac{(6 \angle 45^\circ)(3-j8)-(-7+j4)(8-j4)(3.62 \angle 70^\circ)}{(-4.1+j2)(3.4+j6.1)(11 \angle -27^\circ)}.$$

答案 (a) $1.72 \angle 48.8^\circ$; (b) $-0.665 \angle 4.14^\circ$

11.35 求下面的商,用极坐标形式:

$$\frac{(-6.29 \angle -70.1^\circ)^4 (8.4 \angle 17^\circ)^3 (8.1 \angle 44^\circ)^{1/2}}{(13.4 \angle -16^\circ)^2 (-62.9 \angle -107^\circ)(0.729 \angle 93^\circ)^{1/3}}$$

答案 $260 \angle 80.6^\circ$

11.36 求以下各式的对应相量电压和电流,用极坐标形式:

(a) $v = \sqrt{2}(42.1)\sin(400t - 30^\circ)\text{V}$; (d) $i = -38.1\cos(754t - 72^\circ)\text{A}$;

(b) $i = \sqrt{2}(36.9)\sin(6000t + 72^\circ)\text{A}$; (e) $v = -86.4\cos(672t + 34^\circ)\text{V}$;

(c) $v = -64.3\sin(377t - 34^\circ)\text{V}$;

答案 (a) $V = 42.1 \angle -30^\circ \text{V}$; (b) $I = 36.9 \angle 72^\circ \text{A}$; (c) $V = 45.5 \angle -34^\circ \text{V}$;

(d) $I = -26.9 \angle 18^\circ \text{A}$; (e) $V = 61.1 \angle -56^\circ \text{V}$

11.37 求对应于下列相量电压与电流的电压和电流(各正弦波的角频率为 754rad/s):

(a) $V = 15.1 \angle 62^\circ \text{V}$; (c) $V = -14.3 \angle -69.7^\circ \text{V}$; (e) $V = -7 - j8\text{V}$;

(b) $I = 9.62 \angle -31^\circ \text{A}$; (d) $I = 4 + j6\text{A}$; (f) $I = -8.96 + j7.61\text{A}$;

答案 (a) $v = 21.4\sin(754t + 62^\circ)\text{V}$ (d) $i = 10.2\sin(754t - 56.3^\circ)\text{A}$

(b) $i = 13.6\sin(754t - 31^\circ)\text{A}$ (e) $v = -15\sin(754t + 48.8^\circ)\text{V}$

(c) $v = -20.2\sin(754t - 69.7^\circ)\text{V}$ (f) $i = -16.6\sin(754t - 40.3^\circ)\text{A}$

11.38 求与以下各式等效的单一正弦波:

(a) $7.21\sin\omega t + 11.2\cos\omega t$;

(b) $-8.63\sin 377t - 4.19\cos 377t$;

(c) $4.12\sin(64t - 10^\circ) - 6.23\sin(64t - 35^\circ) + 7.26\cos(64t - 35^\circ) - 8.92\cos(64t + 17^\circ)$.

答案 (a) $13.3\sin(\omega t + 57.2^\circ)$; (b) $-9.59\sin(377t + 25.9^\circ)$; (c) $5.73\sin(64t + 2.75^\circ)$

11.39 在图 11-9 中,求 i_1 , 如果 $i_2 = 14.6\sin(377t - 150^\circ)\text{mA}$, $i_3 = 21.3\sin(377t + 30^\circ)\text{mA}$, $i_4 = 13.7\cos(377t + 15^\circ)\text{mA}$.

答案 $i_1 = -27.7\cos(377t + 88.3^\circ)\text{mA}$

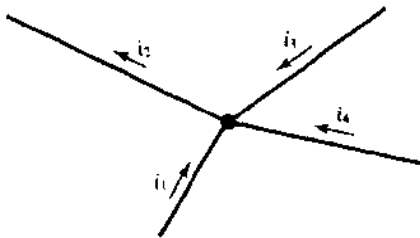


图 11-9

11.40 在图 11-10 所示电路中,电流计 A_1 和 A_2 的读数分别是 4A 和 3A . 求电流计 A_3 的读数.

答案 2.65A

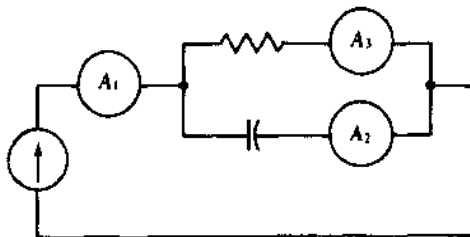


图 11-10

11.41 电流 $i = 0.621\sin(400t + 30^\circ)\text{mA}$ 流过串联的 $3.3\text{k}\Omega$ 电阻器和 $0.5\mu\text{F}$ 电容器. 求串联组合两端的电压. 当然, 总是假设关联参考, 因为本题中没有相反的规定.

答案 $v = 3.72\sin(400t - 26.6^\circ)\text{V}$

11.42 电压 $v = 240\sin(400t + 10^\circ)\text{V}$ 跨接在并联的 680Ω 电阻器和 1H 电感器两端. 求流过并联组合的电流.

答案 $i = 0.696\sin(400t - 49.5^\circ)\text{A}$

11.43 电流 $i = 0.248\cos(377t - 15^\circ)\text{A}$ 流过 91Ω 电阻器、 120mH 电感器和 $20\mu\text{F}$ 电容器的串联组合. 求串联组合两端的电压.

答案 $v = 31.3\sin(377t + 31.2^\circ)\text{V}$

11.44 电压 $v = 120\sin(1000t + 20^\circ)\text{V}$ 跨接于 $10\text{k}\Omega$ 电阻器、 100mH 电感器和 $10\mu\text{F}$ 电容器并联组合的两端. 求流入并联组合的总电流 i_T . 另外, 求电感器电流 i_L , 并比较 i_L 和 i_T 的峰值.

答案 $i_T = 0.012\sin(1000t + 20^\circ)\text{A}$ 和 $i_L = 1.2\sin(1000t - 70^\circ)\text{A}$. 电感器电流的峰值是输入电流峰值的 100 倍

第十二章 基本交流电路分析、阻抗和导纳

引言

在交流电路分析中,电压、电流相量和电阻、电抗配合使用,与直流电路分析中电压、电流和电阻配合使用的方式大致一样.原来的交流电路,称为时域电路,被变换成相量域电路;它用相量代替正弦电压和电流,用电抗代替电感和电容.电阻保持不变.相量域电路是实际上被分析的电路.优点是电阻和电抗都用欧姆做单位,因而可以合并,就像直流电路分析中电阻可以合并一样.此外,相量域电路的分析不用微积分,只需要复量代数.最后,所有直流电路分析中用来求电压和电流的概念,都可以用于相量域电路的分析,当然,是用复数代替实数.

相量域电路元件

时域电路变换成相量域电路,要求出电阻、电感和电容的电压与电流相量之间的关系.首先,求电阻为 R 欧姆的电阻器的这一关系.对于电流 $i = I_m \sin(\omega t + \theta)$,电阻器的电压当然是 $v = RI_m \sin(\omega t + \theta)$,设参考是关联的.对应的相量是

$$\mathbf{I} = \frac{I_m}{\sqrt{2}} \angle \theta \text{ A 和 } \mathbf{V} = \frac{RI_m}{\sqrt{2}} \angle \theta \text{ V}$$

以电流方程除电压方程,消去 I_m 、 θ 和 $\sqrt{2}$,求得电压和电流相量之间的关系:

$$\frac{\mathbf{V}}{\mathbf{I}} = \frac{(I_m R / \sqrt{2}) \angle \theta}{(I_m / \sqrt{2}) \angle \theta} = R$$

这一结果表明,电阻器的电阻 R 和电阻器的电压及电流相量之间的关系,跟它和电阻器的电压、电流之间的关系 ($R = v/i$) 是一样的.由于这一相似性,在相量域电路中,关系式 $\mathbf{V}/\mathbf{I} = R$ 可以用跟原来的时域电路中 $v/i = R$ 同样的方式来表达.图 12-1 显示了这一关系.



图 12-1

其次,考虑 L 亨利的电感器.如第十章所示.对于电流 $i = I_m \sin(\omega t + \theta)$,电感器上的电压是 $v = \omega L I_m \cos(\omega t + \theta) = \omega L I_m \sin(\omega t + \theta + 90^\circ)$.对应的相量是

$$\mathbf{I} = \frac{I_m}{\sqrt{2}} \angle \theta \text{ A 和 } \mathbf{V} = \frac{\omega L I_m}{\sqrt{2}} \angle \theta + 90^\circ \text{ V}$$

以电流方程除电压方程,得到相量关系:

$$\frac{\mathbf{V}}{\mathbf{I}} = \frac{(\omega L I_m / \sqrt{2}) \angle \theta + 90^\circ}{(I_m / \sqrt{2}) \angle \theta} = \omega L \angle 90^\circ$$

这一极坐标形式的结果 $\omega L \angle 90^\circ$,在直角坐标形式中是 $j\omega L$.因为 ωL 是第十章定义的电感性电抗 X_L ,于是

$$\frac{\mathbf{V}}{\mathbf{I}} = j\omega L = jX_L$$

注意, $j\omega L$ 联系电感电压和电流相量的方式与 R 联系电阻电压和电流相量的方式是一样的. 因此, $j\omega L$ 有类似的限流作用, 有同样的欧姆单位. 此外, 由于乘子 $j1$, 它产生 90° 相移 ($j1 \approx 1 \angle 90^\circ$).

由电阻器的讨论和 $\mathbf{V}/\mathbf{I} = R$, $\mathbf{V}/\mathbf{I} = j\omega L$ 之间的相似性, 电感器从时域电路到相量域电路的变换不言自明, 如图 12-2 所示. 在相量域电路中仍用通常的电感器电路符号, 但是标明为 $j\omega L$ 欧姆, 而不用原来的时域电路的 L 亨利. 电感器的电压和电流, 当然也变换成相应的相量.

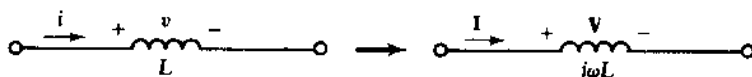


图 12-2

同样的方法可用于电容器. 对于电压 $v = V_m \sin(\omega t + \theta)$, C 法拉的电容器中的电流为 $i = \omega C V_m \sin(\omega t + \theta + 90^\circ)$. 对应的相量是

$$\mathbf{V} = \frac{V_m}{\sqrt{2}} \angle \theta \quad \mathbf{V} \text{ 和 } \mathbf{I} = \frac{\omega C V_m}{\sqrt{2}} \angle \theta + 90^\circ \quad \text{A}$$

以及

$$\frac{\mathbf{V}}{\mathbf{I}} = \frac{(V_m/\sqrt{2}) \angle \theta}{\omega C V_m/\sqrt{2} \angle \theta + 90^\circ} = \frac{1}{\omega C \angle 90^\circ} = \frac{1}{j\omega C} = \frac{-j1}{\omega C}$$

如第十章所定义, $-1/\omega C$ 是电容器的电抗 X_C . 因此,

$$\frac{\mathbf{V}}{\mathbf{I}} = \frac{-j1}{\omega C} = jX_C$$

(记住在许多电路分析书中, 电容性电抗定义为 $X_C = 1/\omega C$, 在这种情形下 $\mathbf{V}/\mathbf{I} = -jX_C$.) 数量 $-j1/\omega C$ 具有限流作用, 类似于电阻, 乘子 $-j1$ 产生 -90° 的相移.

图 12-3 显示电容器从时域电路到相量域电路的变换. 在相量域电路中, 仍用常规的电容器电路符号, 但标记为 $-j1/\omega C$ 欧姆, 而不是原来的时域电路的 C 法拉.

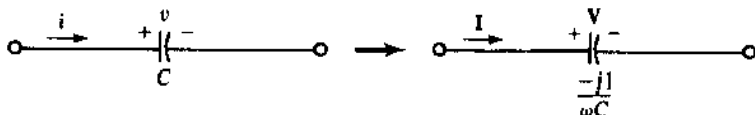


图 12-3

交流串联电路分析

分析串联交流电路的方法可以用一个简单的例子来说明. 假设要求图 12-4(a) 所示串联电路中的正弦电流 i , 电源的角频率为 $\omega = 4 \text{ rad/s}$. 第一步是画出对应的相量域电路图, 如图 12-4(b) 所示, 图中电压和电流用相应的相量代替, 电感用

$$j\omega L = j4(2) = j8\Omega$$

代替, 电容用

$$\frac{-j1}{\omega C} = \frac{-j1}{4(1/16)} = -j4\Omega$$

代替. 当然, 电阻不变.

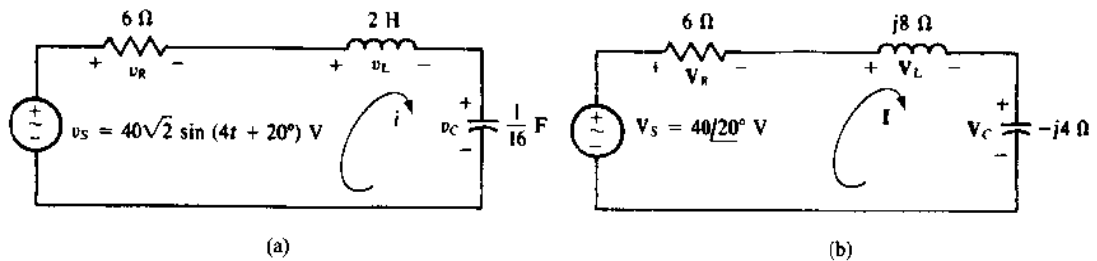


图 12-4

下一步对这一相量域电路应用 KVL. 虽然不是十分明显, KVL 不但适用于电压, 也适用于电压相量, 因为它适用于正弦电压, 而正弦电压可以用相量相加. (同理, KCL 适用于相量域电路的电流相量.) 应用 KVL 的结果是

$$V_s = V_R + V_L + V_C$$

第三步是用 $V_s = 40\angle 20^\circ$, $V_R = 6I$, $V_L = j8I$ 和 $V_C = -j4I$ 代入, 于是 KVL 方程变为

$$40\angle 20^\circ = 6I + j8I - j4I = (6 + j4)I$$

从而得到

$$I = \frac{40\angle 20^\circ}{6 + j4} = \frac{40\angle 20^\circ}{7.211\angle 33.7^\circ} = 5.547\angle -13.7^\circ \text{ A}$$

而

$$i = 5.547\sqrt{2}\sin(4t - 13.7^\circ) = 7.84\sin(4t - 13.7^\circ)\text{A}$$

阻 抗

上节的 KVL 分析方法多费了不少工. 有些起始步骤可以用 **阻抗** 来省去. 阻抗的计量符号用 Z , 单位为欧姆 (Ω). 对于一个二端电路, 设输出电压相量是 V , 输入电流相量是 I , 如图 12-5 所示, 则电路的阻抗 Z 定义为

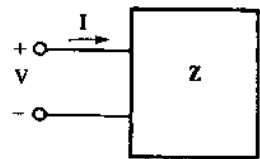


图 12-5

$$Z = \frac{V}{I}$$

为使这一阻抗存在, 电路中不可以有任何的独立源, 虽然可以有任意数量的非独立源, 这一阻抗常称为 **总阻抗** 或 **等效阻抗**. 它也叫做 **输入阻抗**, 特别是当电路中含有非独立源或变压器时. (变压器将在第十六章中讨论.)

一般来说, 不仅仅针对串联电路, 有

$$Z = R + jX$$

式中, 实部 R 是阻抗的电阻, 虚部 X 是阻抗的电抗. 对于图 12-4(b) 所示串联相量域电路, $R = 6\Omega$, $X = 8 - 4 = 4\Omega$. 对于这一电路, 电阻 R 仅和电阻器的电阻有关, 电抗 X 仅和电感器和电容器的电抗有关. 但是对于更复杂的电路, R 和 X 通常与各个单独的电阻和电抗都有关.

作为复量,阻抗可以用极坐标形式表达.由复量代数,

$$\mathbf{Z} = R + jX = \sqrt{R^2 + X^2} \angle \tan^{-1}(X/R)$$

式中, $\sqrt{R^2 + X^2} = |\mathbf{Z}| = Z$ 是阻抗的幅值,而 $\tan^{-1}(X/R)$ 是阻抗角.

由式 $\mathbf{Z} = \mathbf{V}/\mathbf{I}$ 显然可见,阻抗角是输入电压超前输入电流的角度——假定角度是正的.如果是负的,则电流超前电压.具有正阻抗角的电路有时被称为**电感性电路**,因为感抗比容抗占优势,使输入电流滞后于输入电压.类似地,具有负阻抗角的电路有时被称为**电容性电路**.

因为阻抗联系电压和电流相量的方式与直流电路中电阻联系电压和电流的方式一样,由此可知,阻抗可以跟电阻一样地组合起来.所以,串联电气元件的总阻抗 \mathbf{Z}_T 等于单个元件的阻抗之和:

$$\mathbf{Z}_T = \mathbf{Z}_1 + \mathbf{Z}_2 + \mathbf{Z}_3 + \cdots + \mathbf{Z}_N$$

对于两个阻抗为 \mathbf{Z}_1 和 \mathbf{Z}_2 的并联元件,

$$\mathbf{Z}_T = \frac{\mathbf{Z}_1 \mathbf{Z}_2}{\mathbf{Z}_1 + \mathbf{Z}_2}$$

通常省略 \mathbf{Z}_T 的下标 T.

交流电路中总阻抗的用法和直流电路中总电阻的用法一样.例如,对于图 12-4(a)所示的电路,画完图 12-4(b)所示的相量域电路之后,第一步就是求电流两端的电路阻抗.因为这是一个串联电路,总阻抗等于单个阻抗之和:

$$\mathbf{Z} = 6 + j(8 - 4) = 6 + j4 = 7.211 \angle 33.7^\circ \Omega$$

然后,用它除电源的电压相量来求得电流相量:

$$\mathbf{I} = \frac{\mathbf{V}}{\mathbf{Z}} = \frac{40 \angle 20^\circ}{7.211 \angle 33.7^\circ} = 5.547 \angle -13.7^\circ \text{ A}$$

当然,电流 i 可以由它的相量 \mathbf{I} 确定,如前面已做过的那样.

阻抗图是用来帮助理解阻抗的图解,画在阻抗平面上,如图 12-6 所示.它有一根水平的电阻轴,用 R 表示,一根垂直的电抗轴,用 jX 表示.两个轴有同样的比例尺.图中画出了电感性电路的阻抗 $\mathbf{Z}_1 = 6 + j5 = 7.81 \angle 39.8^\circ \Omega$ 和电容性电路的阻抗 $\mathbf{Z}_2 = 8 - j6 = 10 \angle -36.9^\circ \Omega$.电感性电路的阻抗图在第一象限中,电容性电路的在第四象限中.为使图解出现在第二或第三象限,电路必须有负电阻,当电路含有非独立源时,这是可能出现的.

阻抗三角形往往是更为方便的图解表示方法.三角形含有对应于 R 、 jX 和 \mathbf{Z} 的矢量,矢量 jX 画在矢量 R 的末端,矢量 \mathbf{Z} 画成这两个矢量之和,如图 12-7(a)所示.图 12-7(b)画出 $\mathbf{Z} = 6 + j8 = 10 \angle 53.1^\circ \Omega$ 的阻抗三角形,图 12-7(c)是 $\mathbf{Z} = 6 - j8 = 10 \angle -53.1^\circ \Omega$ 的三角形.

分 压

交流电路的分压或分压器法则不难由直流电路的这一法则得出.当然,必须用电压相量取代电压,阻抗取代电阻.所以,当串联电路由相量为 \mathbf{V}_S 的外加电压供电时,阻抗为 \mathbf{Z}_X 的元件两端的电压 \mathbf{V}_X 是

$$\mathbf{V}_X = \frac{\mathbf{Z}_X}{\mathbf{Z}_T} \mathbf{V}_S$$

式中, \mathbf{Z}_T 是阻抗之和.如果 \mathbf{V}_X 和 \mathbf{V}_S 没有相反的极性,则必须加上一个负号.

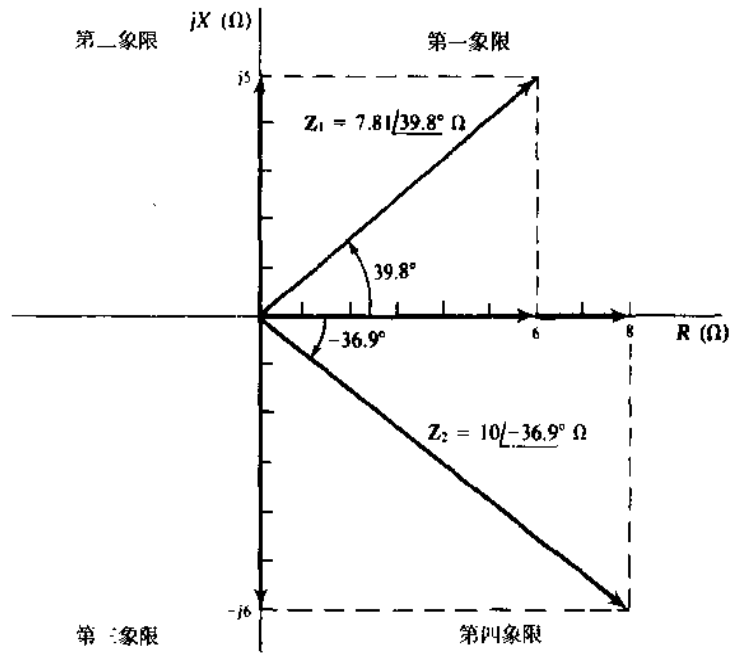


图 12-6

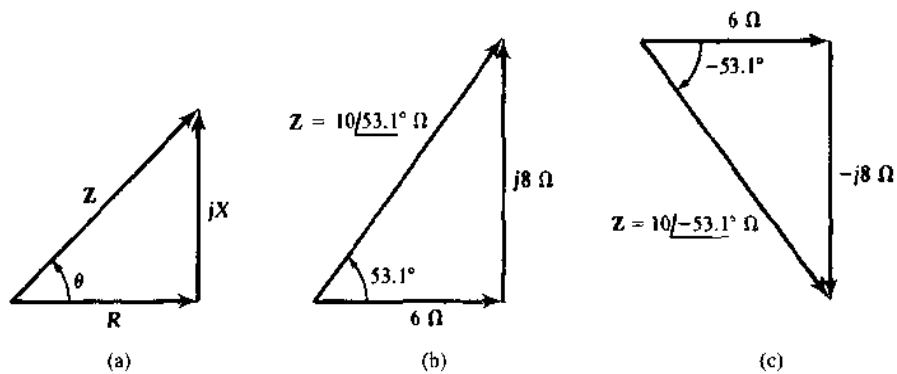


图 12-7

交流并联电路分析

分析并联交流电路的方法可以用一个简单的例子说明. 设在图 12-8(a)所示的并联电路中, 需要求出正弦电压 v . 使用到目前为止已经介绍的技巧, 求 v 的第一步是画出图 12-8(b)所示的相量域电路图, 电源频率用 5000rad/s . 第二步是对这一电路应用 KCL:

$$\mathbf{I}_S = \mathbf{I}_R + \mathbf{I}_L + \mathbf{I}_C$$

第三步是用 $\mathbf{I}_S = 10 \angle 0^\circ$, $\mathbf{I}_R = \mathbf{V}/1000$, $\mathbf{I}_L = \mathbf{V}/j2500$ 和 $\mathbf{I}_C = \mathbf{V}/(-j1000)$ 代入各个 \mathbf{I} 值. 方程式在代入后成为

$$10 \angle 0^\circ = \frac{\mathbf{V}}{1000} + \frac{\mathbf{V}}{j2500} + \frac{\mathbf{V}}{-j1000}$$

简化为

$$10 \angle 0^\circ = (0.001 + j0.0006)\mathbf{V}$$

从而

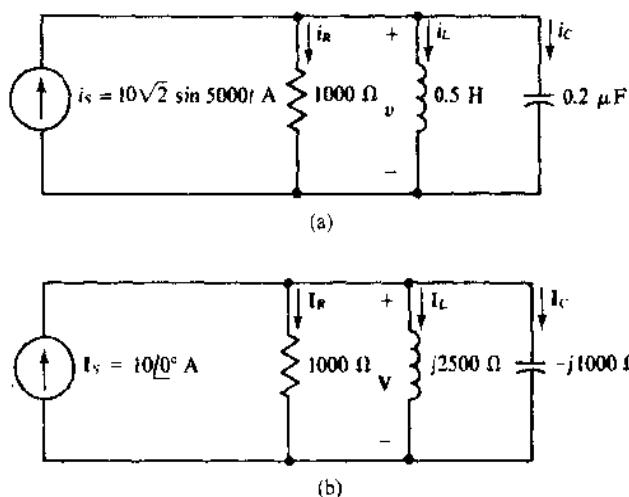


图 12-8

$$\mathbf{V} = \frac{10 \angle 0^\circ}{0.001 + j0.0006} = \frac{10 \angle 0^\circ}{0.001166 \angle 31^\circ} \text{ V} = 8.6 \angle -31^\circ \text{ kV}$$

对应的电压是

$$v = 8.6\sqrt{2}\sin(5000t - 31^\circ) = 12\sin(5000t - 31^\circ) \text{ kV}$$

因为这一电压滞后于电流,电路是电容性的.这是容抗小于感抗造成的结果——与串联电路的效果恰恰相反.

导 纳

上节的分析方法可以用导纳加以改进,导纳的计量符号是 \mathbf{Y} ,单位西门子(S).导纳定义为阻抗的倒数:

$$\mathbf{Y} = \frac{1}{\mathbf{Z}}$$

从而得出

$$\mathbf{I} = \mathbf{YV}$$

此外,还可以得出,电阻器的导纳是 $\mathbf{Y} = 1/R = G$,电感器的导纳是 $\mathbf{Y} = 1/j\omega L = -j1/\omega L$,电容器的是 $\mathbf{Y} = 1/(-1/j\omega C) = j\omega C$.

作为阻抗的倒数,交流电路的导纳对应于直流电阻性电路的电导.所以,并联元件的导纳可以相加:

$$\mathbf{Y}_T = \mathbf{Y}_1 + \mathbf{Y}_2 + \mathbf{Y}_3 + \cdots + \mathbf{Y}_N$$

一般地,不单指并联电路,有

$$\mathbf{Y} = G + jB$$

式中,实部 G 是导纳的电导,虚部 B 是导纳的电纳.对于图 12-8(b)所示的并联相量域电路,

$$\mathbf{Y} = \frac{1}{1000} + \frac{1}{j2500} + \frac{1}{-j1000} = 0.001 + j0.0006 \text{ S}$$

从而有 $G = 0.001 \text{ S}$, $B = 0.0006 \text{ S}$.就这个简单并联电路而言,电导 G 仅取决于电阻器的电导,电纳 B 仅取决于电感器和电容器的电纳.但对于更复杂的电路, G 和 B 二者通常与单个的电

导和电纳都有关。

作为一个复量,导纳可以用极坐标形式表达。由复量代数,

$$Y = G + jB = \sqrt{G^2 + B^2} \angle \tan^{-1}(B/G)$$

式中, $\sqrt{G^2 + B^2} = |Y| = Y$ 是导纳的幅值, $\tan^{-1}(B/G)$ 是角度。

因为导纳是阻抗的倒数,导纳角是对应阻抗角的负值。所以,电容性电路的导纳角是正值,电感性电路的导纳角是负值。此外,电纳 B 也有与此相同的符号。

交流电路总导纳的用法和直流电路总电导的用法一样。作为说明,对于图 12-8(a)所示的电路,画出图 12-8(b)所示的相量域电路以后,第一步是求电源两端的电路的导纳。如前所得, $Y = 0.001 + j0.0006 = 0.001166 \angle 31^\circ$ S。然后,以它除电流相量来求出电压相量:

$$V = \frac{I}{Y} = \frac{10 \angle 0^\circ}{0.001166 \angle 31^\circ} V = 8.6 \angle -31^\circ \text{ kV}$$

最后,由相量求出 v , 前面已经求过。

从阻抗三角形的讨论可以预期,应当有**导纳图**,可以画在导纳平面上。只有水平的电导轴 G 和垂直的电纳轴 jB 。还有**导纳三角形**,用法和阻抗三角形差不多。

分 流

分流在交流相量电路中的用法和直流电阻性电路的一样。所以,如果有相量电流 I_s 流入并联相量域电路,则导纳为 Y_x 的支路中,电流相量 I_x 是

$$I_x = \frac{Y_x}{Y_T} I_s$$

式中, Y_T 是总电导。如果 I_x 和 I_s 流入一个节点时的参考方向不相反,必须加上一个负号。对于两个阻抗是 Z_1 和 Z_2 的并联支路,上式简化为

$$I_1 = \frac{Z_2}{Z_1 + Z_2} I_s$$

式中, I_1 是 Z_1 支路中的电流相量。

为方便起见,从现在开始,往往省略相量电压和相量电流中“相量”一词。就是说,各个 V 和 I 常常就被称为电压和电流,通用习惯如此。

习 题 解 答

12.1 求 0.5H 电感器和串联 20Ω 电阻器的极坐标形式总阻抗,当(a)0Hz, (b) 10Hz; (c) 10kHz 时。

解 总阻抗是 $Z = R + j\omega L = R + j2\pi fL$ 。

(a) 当 $f = 0\text{Hz}$ 时,

$$Z = 20 + 20(0)(0.5) = 20 = 20 \angle 0^\circ \Omega$$

阻抗是纯电阻性的,因为 0Hz 相当于直流,电感器对直流相当于短路。

(b) 当 $f = 10\text{Hz}$ 时,

$$Z = 20 + j(2\pi)(10)(0.5) = 20 + j3.14 = 37.2 \angle 57.5^\circ \Omega$$

(c) 当 $f = 10\text{kHz}$ 时,

$$Z = 20 + j2\pi(10^4)(0.5) = 20 + j3.14 \times 10^4 \Omega = 31.4 \angle 89.96^\circ \text{ k}\Omega$$

在 10kHz 时,电抗要比电阻大得多,大多数情形下,电阻可以忽略。

- 12.2 一个 200Ω 电阻器,一个 150mH 电感器和一个 $2\mu\text{F}$ 电容串联.求 400Hz 时极坐标形式的总阻抗.此外,画出阻抗图和阻抗三角形。

解 总阻抗是

$$\begin{aligned} Z &= R + j2\pi fL + \frac{-j1}{2\pi fC} \\ &= 200 + j2\pi(400)(150 \times 10^{-3}) + \frac{-j1}{2\pi(400)(2 \times 10^{-6})} \\ &= 200 + j377 - j199 = 200 + j178 = 268 \angle 41.7^\circ \Omega \end{aligned}$$

阻抗图如图 12-9(a)所示,阻抗三角形如图 12-9(b)所示.在阻抗图中, Z 箭头的端点的求法是从原点开始,沿垂直轴向上移动到 $j377\Omega(jX_L)$,然后水平右移到 $200\Omega(R)$,最后垂直下移 199Ω ,即容抗的幅值($|X_C|$).由计算出来的 $R=200\Omega$ 和 $X=178\Omega$,不难画出阻抗三角形。

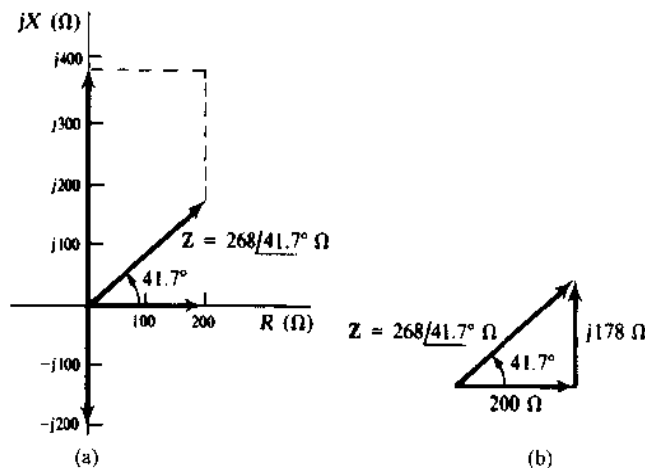


图 12-9

- 12.3 一个 2000Ω 电阻器、一个 1H 电感器和一个 $0.01\mu\text{F}$ 电容器串联.求极坐标形式总阻抗,当(a) 5krad/s ; (b) 10krad/s ; (c) 20krad/s 。

解 总阻抗的公式是 $Z = R + j\omega L - j1/\omega C$. 所以,

$$(a) Z = 2000 + j5000(1) - \frac{j1}{5000(10^{-8})} = 2000 - j15000\Omega = 15.1 \angle -82.4^\circ \text{ k}\Omega$$

$$(b) Z = 2000 + j10000(1) - \frac{j1}{10000(10^{-8})} = 2000\Omega = 2 \angle 0^\circ \text{ k}\Omega$$

$$(c) Z = 2000 + j20000(1) - \frac{j1}{20000(10^{-8})} = 2000 + j15000\Omega = 15.1 \angle 82.4^\circ \text{ k}\Omega$$

注意,在(b)中,当 $\omega = 10\text{krad/s}$ 时,阻抗是纯电阻性的,因为电感性和电容性项相抵消.这是电路的谐振角频率.对于较低的频率,电路是电容性的,如(a)中所验证.对于较高的频率,电路是电感性的,如(c)中所验证。

- 12.4 有一个线圈,由 120V 、 60Hz 供电,取用 2A 电流,电流滞后于外加电压 40° . 求线圈的电阻和电导。

解 阻抗的幅值可以用方均根电流值除方均根电压值得: $Z = 120/2 = 60\Omega$. 阻抗角是电压超前于电流的 40° 角. 所以 $Z = 60 \angle 40^\circ = 46 + j38.6\Omega$. 由实部,线圈电阻等于 46Ω ,由虚部,电抗是 38.6Ω . 因为 ωL 是电抗,而 $\omega = 2\pi(60) = 377\text{rad/s}$,电感为 $L = 38.6/377 = 0.102\text{H}$.

- 12.5 某负载的电压为 $V = 120 \angle 30^\circ \text{ V}$, 电流为 $I = 30 \angle 50^\circ \text{ A}$, 频率为 400Hz . 求可能组成该负载的串联二元件电路. 当然,假定关联参考。

解 阻抗是

$$Z = \frac{V}{I} = \frac{120 \angle 30^\circ}{30 \angle 50^\circ} = 4 \angle -20^\circ = 3.76 - j1.37 \Omega$$

因为虚部是负的,电路是电容性的,这意味着两个串联元件是一个电阻器和一个电容器.实部是电阻器的电阻: $R=3.76\Omega$.虚部是电容器的电抗, $-1/\omega C=-1.37$,从而

$$C = \frac{1}{1.37\omega} = \frac{1}{1.37(2\pi)(400)} \text{F} = 291\mu\text{F}$$

- 12.6 一个 20Ω 电阻器和一个 $0.1\mu\text{F}$ 的电容器串联.当角频率是什么数值时电路电压和电流的相位差是 40° ?

解 好办法是由阻抗角和电阻求出电抗,然后由电抗和电容求出角频率.阻抗角幅值是 40° , 因为这是电压和电流之间的相位差.此外,由于是电容性电路,该角是负的.所以, $\theta = -40^\circ$. 由图 12-7(a) 所示的阻抗三角形,又由复量代数的表达式显然可见.电抗和电阻的关系是阻抗角的正切: $X = R \tan \theta$. 在此, $X_C = 20 \tan(-40^\circ) = -16.8\Omega$. 最后,由 $X_C = -1/\omega C$,

$$\omega = \frac{-1}{CX_C} = \frac{-1}{10^{-7}(-16.8)} \text{rad/s} = 0.596 \text{Mrad/s}$$

- 12.7 一个 200mH 电感器和一个电阻器串联,当外加 100Hz 、 120V 电压时,取用 0.6A . 求极坐标形式的阻抗.

解 以电流除电压可求出阻抗的幅值: $Z = 120/0.6 = 200\Omega$. 阻抗角是 $\theta = \sin^{-1}(X_L/Z)$, 这不难由图 12-7(a) 的阻抗三角形看出. 在此,

$$\frac{X_L}{Z} = \frac{2\pi(100)(0.2)}{200} = 0.2\pi \quad \text{所以}$$

$$\theta = \sin^{-1}0.2\pi = 38.9^\circ$$

阻抗是 $Z = 200 \angle 38.9^\circ \Omega$

- 12.8 一个电容器和 750Ω 电阻器串联,当外加 400Hz 、 240V 电压时,为限制电流为 0.2A ,问需用多大的电容器?

解 当电容器接入电路时,阻抗的幅值是 $Z = V/I = 240/0.2 = 1200\Omega$. 该值和电阻以及电抗的关系是 $Z = \sqrt{R^2 + X^2}$. 两边平方,求 X , 结果为

$$X^2 = Z^2 - R^2 \rightarrow X = \pm \sqrt{Z^2 - R^2}$$

由于电路是电容性的,电抗为负值,必须取负号.以 Z 和 R 之值代入,可得

$$X = -\sqrt{Z^2 - R^2} = -\sqrt{1200^2 - 750^2} = -937\Omega$$

最后,因为 $X = -1/\omega C$,

$$C = \frac{-1}{\omega X} = \frac{-1}{2\pi(400)(-937)} \text{F} = 0.425\mu\text{F}$$

顺便指出,另外一种求 X 的方法是取阻抗的幅值,乘以阻抗角的正弦:

$$X = Z \sin\left(-\cos^{-1} \frac{R}{Z}\right) = 1200 \sin\left(-\cos^{-1} \frac{750}{1200}\right) = -937\Omega$$

- 12.9 一个电容器和一个电感为 1.5H , 电阻为 5Ω 的线圈串联.求在 60Hz 时,使组合呈纯电阻性的电容值.

解 为使电路呈纯电阻性,电抗之和必须为零.因为电感器的电抗是 $2\pi(60)(1.5) = 565\Omega$, 电容器的电抗必须是 -565Ω , 由 $X_C = -1/\omega C$,

$$C = -\frac{1}{\omega X_C} = \frac{-1}{2\pi(60)(-565)} \text{F} = 4.69\mu\text{F}$$

- 12.10 三个电路元件串联,对外加 $50\sin(400t + 15^\circ)\text{V}$ 电压的响应是吸取电流 $10\sin(400t +$

70°)A. 如果一个元件是 16mH 的电感器,其他两个元件是什么?

解 未知元件可由阻抗求出. 其幅值应等于电压峰值除以电流峰值: $Z = 50/10 = 5\Omega$, 角度是电压的相位角减去电流的相位角: $\theta = 15^\circ - 70^\circ = -55^\circ$. 因此, 阻抗是 $Z = 5 \angle -55^\circ = 2.87 - j4.1\Omega$. 实部必然是由一个 2.87Ω 的电阻器产生. 第三个元件必然是一个电容器, 因为虚部, 即电抗, 是负的. 当然, 电容性电抗加上电感性电抗等于阻抗的电抗:

$$\frac{-1}{400C} + 400(16 \times 10^{-3}) = -4.1 \text{ 从而 } C = 238\mu\text{F}$$

12.11 求图 12-10(a)所示电路在 5krad/s 时的输入阻抗.

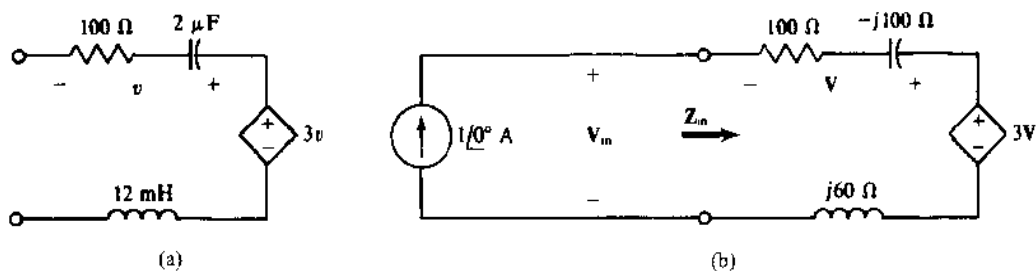


图 12-10

解 第一步是用 $j\omega L$ 、 $-j1/\omega C$ 和相量来构成对应的相量域电路, 如图 12-10(b)所示, 配上一个 $1 \angle 0^\circ$ A 的电源. 由于存在非独立源, 必须外加电源来求 Z_{in} , 最佳的电源是 $1 \angle 0^\circ$ A 的电流源, 因为它使 $Z_{in} = V_m / 1 \angle 0^\circ = V_m$. 注意非独立源的控制电压是电阻器和电容器两端的电压降:

$$V = -(1 \angle 0^\circ)(100 - j100) = -100 + j100\text{V}$$

式子前面加负号是因为电压和电流的参考不关联. 由 KVL,

$$\begin{aligned} V_m &= (1 \angle 0^\circ)(100) - (1 \angle 0^\circ)(-j100) + 3(-100 + j100) + (1 \angle 0^\circ)(j60) \\ &= 100 - j100 - 300 + j300 + j60 = -200 + j260 = 328 \angle 128^\circ \text{ V} \end{aligned}$$

最后, $Z_{in} = V_m = 328 \angle 128^\circ \Omega$.

12.12 一个 240V 电源和两个元件串联, 其中之一的阻抗是 $80 \angle 60^\circ \Omega$. 如果流动的电流是 2A, 并超前于电压 40° , 求另外一个元件的阻抗.

解 因为总阻抗是已知和未知阻抗之和, 未知阻抗等于总阻抗减已知阻抗. 总阻抗的幅值为

$$Z_T = \frac{V}{I} = \frac{240}{2} = 120\Omega$$

角度为 -40° , 即电压超前于电流的角度. (角度是负的, 因为电压滞后于而不是超前于电流.) 因此, 总阻抗是 $Z_T = 120 \angle -40^\circ \Omega$. 减去已知阻抗 $80 \angle 60^\circ \Omega$, 得到待求的阻抗:

$$\begin{aligned} Z &= 120 \angle -40^\circ - 80 \angle 60^\circ = 9.19 - j77.1 - (40 + j69.3) \\ &= -51.9 - j146.3 = 155 \angle -70.5^\circ \Omega \end{aligned}$$

12.13 求两个具有阻抗 $Z_1 = 300 \angle 30^\circ \Omega$ 和 $Z_2 = 400 \angle -50^\circ \Omega$ 的并联元件的总阻抗.

解 总阻抗是单个阻抗之积除以其和:

$$\begin{aligned} Z_T &= \frac{Z_1 Z_2}{Z_1 + Z_2} = \frac{(300 \angle 30^\circ)(400 \angle -50^\circ)}{300 \angle 30^\circ + 400 \angle -50^\circ} \\ &= \frac{120\,000 \angle -20^\circ}{540 \angle -16.8^\circ} = 222 \angle -3.2^\circ \Omega \end{aligned}$$

12.14 求在 1krad/s 时, 1H 电感器和 $1\mu\text{F}$ 电容器串联以及并联的总阻抗.

解 电感器和电容器的阻抗是

$$j\omega L = j1000(1) = j1000\Omega \text{ 和}$$

$$\frac{-j1}{\omega C} = \frac{-j1}{1000(10^{-6})} = -j1000\Omega$$

串联元件的总阻抗等于单个阻抗之和: $Z = j1000 - j1000 = 0\Omega$, 这是一个短路. 二者并联时, 总阻抗是

$$Z = \frac{j1000(-j1000)}{j1000 - j1000} = \frac{10^6}{0} \rightarrow \infty\Omega$$

这是一个开路.

12.15 求串联的电容器和电阻器, 其阻抗等于在 400rad/s 的 $10\mu\text{F}$ 电容器和 500Ω 电阻器的并联阻抗.

解 在 400rad/s , $10\mu\text{F}$ 电容器的阻抗是

$$\frac{-j1}{\omega C} = \frac{-j1}{400(10 \times 10^{-6})} = -j250\Omega$$

并联组合的总阻抗当然是单个阻抗的乘积除以其和:

$$\begin{aligned} \frac{500(-j250)}{500 - j250} &= \frac{125\,000 \angle -90^\circ}{559 \angle -26.6^\circ} \\ &= 224 \angle -63.4^\circ = 100 - j200\Omega \end{aligned}$$

为使串联的电阻器和电容器有这一阻抗, 电阻器的电阻必须是 100Ω , 而电容器的容抗必须是 -200Ω , 即虚部. 所以, $R = 100\Omega$, 而由电容器容抗的公式,

$$\frac{-1}{\omega C} = \frac{-1}{400C} = -200\Omega \quad \text{从而}$$

$$C = \frac{1}{200(400)}\text{F} = 12.5\mu\text{F}$$

12.16 一个 $50\mu\text{F}$ 电容器和一个绕线电阻为 10Ω 的 2mH 线圈并联, 角频率为 4krad/s . 求具有相同总阻抗的两个串联的电路元件.

解 线圈的阻抗是

$$10 + j4000(2 \times 10^{-3}) = 10 + j8 = 12.8 \angle 38.7^\circ \Omega$$

电容器的阻抗是

$$\frac{-j1}{4000(50 \times 10^{-6})} = -j5 = 5 \angle -90^\circ \Omega$$

并联组合的阻抗是以上阻抗的乘积除以其和:

$$\begin{aligned} \frac{(12.8 \angle 38.7^\circ)(5 \angle -90^\circ)}{10 + j8 - j5} &= \frac{64 \angle -51.3^\circ}{10.44 \angle 16.7^\circ} = 6.13 \angle -68^\circ \\ &= 2.29 - j5.69\Omega \end{aligned}$$

为生成阻抗 $2.29 - j5.69\Omega$, 两个串联元件必须是一个电阻为 2.29Ω 的电阻器和一个电抗为 -5.69Ω 的电容器. 由 $X_C = -1/\omega C$,

$$C = \frac{-1}{\omega X_C} = \frac{-1}{4000(-5.69)} = 44\mu\text{F}$$

12.17 对于图 12-11 所示电路, 求标出的未知相量, 和对应的正弦波. 频率是 60Hz . 此外, 求电源给出的平均功率.

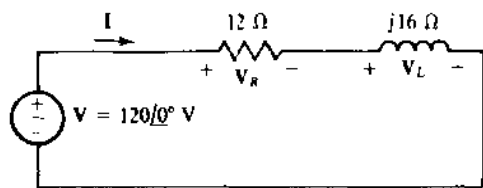


图 12-11

解 因为这是串联电路,可以先求电流,然后用来求电压:

$$I = \frac{V}{Z} = \frac{120 \angle 0^\circ}{12 + j16} = \frac{120 \angle 0^\circ}{20 \angle 53.1^\circ} = 6 \angle -53.1^\circ \text{ A}$$

电阻器和电感器上的电压降是这一电流和各个阻抗的乘积:

$$V_R = (6 \angle -53.1^\circ)(12) = 72 \angle -53.1^\circ \text{ V}$$

$$V_L = (6 \angle -53.1^\circ)(j16) = (6 \angle -53.1^\circ)(16 \angle 90^\circ) = 96 \angle 36.9^\circ \text{ V}$$

相应正弦波的所需角频率是 $\omega = 2\pi(60) = 377 \text{ rad/s}$. 当然正弦波的峰值是对应相量的幅值乘以 $\sqrt{2}$. 于是

$$i = 6\sqrt{2}\sin(377t - 53.1^\circ) = 8.49\sin(377t - 53.1^\circ) \text{ A}$$

$$v_R = 72\sqrt{2}\sin(377t - 53.1^\circ) = 102\sin(377t - 53.1^\circ) \text{ V}$$

$$v_L = 96\sqrt{2}\sin(377t + 36.9^\circ) = 136\sin(377t + 36.9^\circ) \text{ V}$$

因为电感器吸收的平均功率是零,电源所供给的平均功率就是电阻器吸收的功率,即 $I^2 R = 6^2 \times 12 = 432 \text{ W}$.

12.18 求图 12-12(a)所示电路的电流和未知电压.

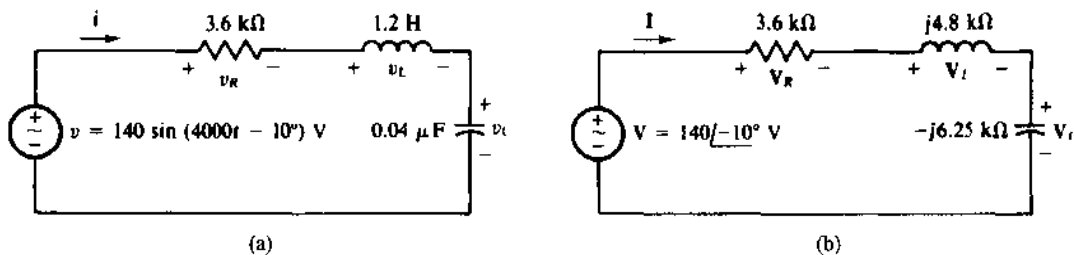


图 12-12

解 第一步是画出对应的相量域电路,如图 12-12(b)所示,取电源的频率 $\omega = 4000 \text{ rad/s}$. 因为要求用正弦波表达结果,最好是用峰值相量而不用方均根值相量. 这就是为什么图 12-12(b)的电源电压是 $140 \angle -10^\circ \text{ V}$ 而不是 $99 \angle -10^\circ \text{ V}$ ($99 = 140/\sqrt{2}$). 电流是

$$I = \frac{V}{Z} = \frac{140 \angle -10^\circ}{3600 + j4800 - j6250} = \frac{140 \angle -10^\circ}{3881 \angle -21.9^\circ} \text{ A} = 36.1 \angle 11.9^\circ \text{ mA}$$

用这一电流来求取电压相量:

$$V_R = (0.0361 \angle 11.9^\circ)(3600) = 130 \angle 11.9^\circ \text{ V}$$

$$V_L = (0.0361 \angle 11.9^\circ)(4800 \angle 90^\circ) = 173 \angle 102^\circ \text{ V}$$

$$V_C = (0.0361 \angle 11.9^\circ)(6250 \angle -90^\circ) = 225 \angle -78.1^\circ \text{ V}$$

相应的正弦量为

$$i = 36.1 \sin(4000t + 11.9^\circ) \text{ mA}$$

$$v_R = 130 \sin(4000t + 11.9^\circ) \text{ V}$$

$$v_L = 173 \sin(4000t + 102^\circ) = 173 \cos(4000t + 12^\circ) \text{ V}$$

$$v_C = 225 \sin(4000t - 78.1^\circ) \text{ V}$$

12.19 $100 \angle 30^\circ$ V 的电压作用于串联的电阻器和电感器上. 如果电阻器上的方均根电压降是 40V, 求电感器电压相量.

解 在此, 矢量图很有用. 因为电阻器的电压与电流同相, 而电感器电压超前电流 90° , 相量矢量图是图 12-13 所示的直角三角形. 这张特定的图只能用来求相量的幅值和相对的相量角度关系. 所以说相对, 是因为各相量角度的位置不对. 由毕达哥拉斯定理, $V_L = \sqrt{100^2 - 40^2} = 91.7 \text{ V}$. 图示角度 θ 为 $\theta = \tan^{-1}(91.7/40) = 66.4^\circ$. 电阻器电压的角度比电源电压的角度小 66.4° : $\phi = 30^\circ - 66.4^\circ = -36.4^\circ$. 电感器电压的角度当然比电阻器电压的角度大 90° : $90^\circ + (-36.4^\circ) = 53.6^\circ$. 所以, 电感器电压相量是 $V_L = 91.7 \angle 53.6^\circ$ V.

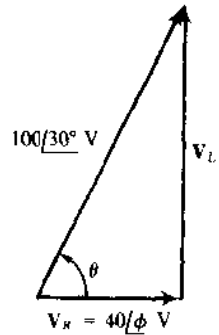


图 12-13

12.20 在一个相量域电路中, $220 \angle 30^\circ$ V 加在两个串联元件上, 其中之一是一个 20Ω 电阻器, 另外一个线圈, 其阻抗为 $40 \angle 20^\circ \Omega$. 用电流求各个元件上的电压降.

解 电流为

$$I = \frac{V}{Z} = \frac{220 \angle 30^\circ}{20 + 40 \angle 20^\circ} = \frac{220 \angle 30^\circ}{59.2 \angle 13.4^\circ} = 3.72 \angle 16.6^\circ \text{ A}$$

各元件上的电压降是电流和元件阻抗的乘积:

$$V_R = (3.72 \angle 16.6^\circ)(20) = 74 \angle 16.6^\circ \text{ V}$$

$$V_Z = (3.72 \angle 16.6^\circ)(40 \angle 20^\circ) = 149 \angle 36.6^\circ \text{ V}$$

12.21 用分压关系重新计算习题 12.20.

解 分压法省去求电流的步骤, 代之以直接从外加电压和阻抗求电压:

$$V_R = \frac{R}{Z_T} V_s = \frac{20}{59.2 \angle 13.4^\circ} \times 220 \angle 30^\circ = 74 \angle 16.6^\circ \text{ V}$$

$$V_Z = \frac{Z_Z}{Z_T} V_s = \frac{40 \angle 20^\circ}{59.2 \angle 13.4^\circ} \times 220 \angle 30^\circ = 149 \angle 36.6^\circ \text{ V}$$

12.22 相量域电路中有 $220 \angle 15^\circ$ V 加在三个串联元件上, 其阻抗为 $20 \angle 15^\circ \Omega$ 、 $30 \angle 40^\circ \Omega$ 和 $40 \angle 50^\circ \Omega$. 用分压法求阻抗为 $40 \angle 50^\circ \Omega$ 的元件上的电压降 V.

$$\begin{aligned} \text{解} \quad V &= \frac{40 \angle 50^\circ}{20 \angle 15^\circ + 30 \angle 40^\circ + 40 \angle 50^\circ} \times 220 \angle 15^\circ = \frac{8000 \angle 65^\circ}{70 \angle 13.7^\circ} \\ &= 114 \angle 51.3^\circ \text{ V} \end{aligned}$$

12.23 用分压法求图 12-14 所示电路的 V_R 、 V_L 和 V_C .

解 为应用分压法, 需求总阻抗 Z : $Z = 20 + j1000 - j1000 = 20 \Omega$. 顺便说, 因为这一阻抗是纯电阻性的, 电路处于谐振中. 由分压公式,

$$V_R = \frac{20}{20} \times 100 \angle 30^\circ = 100 \angle 30^\circ \text{ V}$$

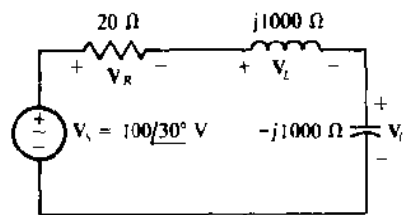


图 12-14

$$V_L = \frac{j1000}{20} \times 100 \angle 30^\circ = (50 \angle 90^\circ)(100 \angle 30^\circ) = 5000 \angle 120^\circ \text{ V}$$

$$V_C = \frac{-j1000}{20} \times 100 \angle 30^\circ = (50 \angle -90^\circ)(100 \angle 30^\circ) = 5000 \angle -60^\circ \text{ V}$$

注意电感器和电容器的方均根电压是电源的方均根电压的 50 倍. 这种电压的倍增, 虽然在直流电阻性电路中不可能, 交流串流谐振电路中是常见的.

12.24 用分压法求图 12-15 所示电路的电压 V .

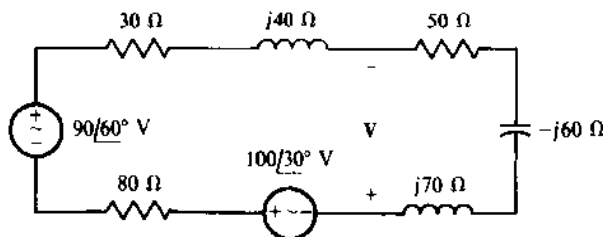


图 12-15

解 因为两个电压源是串联的, 它们形成的净外加电压是单个源电压之和: $V_s = 90 \angle 60^\circ + 100 \angle 30^\circ = 184 \angle 44.2^\circ \text{ V}$, 这是分压公式要用的电压. V 跨接的串联元件的总阻抗 $Z = 50 \angle 60^\circ + j70 = 51 \angle 11.3^\circ \Omega$. 电路总阻抗是

$$\begin{aligned} Z_T &= 30 + j40 + 50 \angle 60^\circ + j70 + 80 = 160 + j50 \\ &= 168 \angle 17.4^\circ \Omega \end{aligned}$$

现在, 分压公式需用的量已全部计算出来, 公式是

$$V = -\frac{Z}{Z_T} V_s = -\frac{51 \angle 11.3^\circ}{168 \angle 17.4^\circ} \times 184 \angle 44.2^\circ = -55.8 \angle 38.1^\circ \text{ V}$$

公式需要负号, 因为 V 的参考极性跟电源极性不相反.

12.25 求图 12-16 所示电路的电流 I .

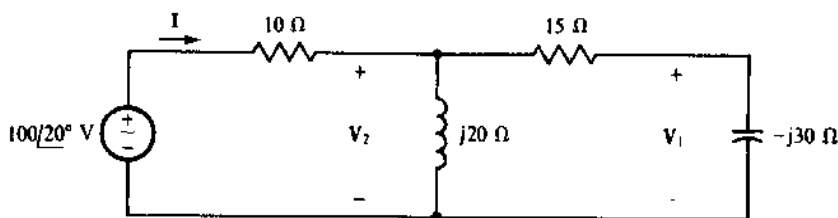


图 12-16

解 电压除以总阻抗可以得出电流, 为求该阻抗, 可以从电源对面的一端开始合并阻抗. 该处的串联电阻器和电容器的合并阻抗是 $15 - j30 = 33.5 \angle -63.4^\circ \Omega$, 这再和并联电感器的 $j20 \Omega$ 合并:

$$\begin{aligned} \frac{j20(33.5 \angle -63.4^\circ)}{j20 + 15 - j30} &= \frac{671 \angle 26.6^\circ}{18 \angle -33.7^\circ} = 37.2 \angle 60.3^\circ \\ &= 18.5 + j32.3 \Omega \end{aligned}$$

该值加上 10Ω 串联电阻就是总阻抗:

$$Z = 10 + 18.5 + j32.3 = 43.1 \angle 48.6^\circ \Omega$$

最后, 电流 I 是

$$I = \frac{V}{Z} = \frac{100 \angle 20^\circ}{43.1 \angle 48.6^\circ} = 2.32 \angle -28.6^\circ \text{ A}$$

12.26 两次使用分压法求图 12-16 所示电路中的 V_1 .

解 可用分压法从源电压求 V_2 , 再用从 V_2 求 V_1 . 为计算 V_2 , 需要 10Ω 电阻器右边的等效阻抗. 它是 $37.2 \angle 60.3^\circ = 18.5 + j32.3\Omega$, 已经在习题 12.25 的解答中求得. 由分压,

$$\begin{aligned} V_2 &= \frac{37.2 \angle 60.3^\circ}{10 + 18.5 + j32.3} \times 100 \angle 20^\circ = \frac{3720 \angle 80.3^\circ}{43.1 \angle 48.6^\circ} \\ &= 86.4 \angle 32^\circ \text{ V} \end{aligned}$$

然后, 再用分压,

$$V_1 = \frac{-j30}{15 - j30} \times 86.4 \angle 32^\circ = \frac{2590 \angle -58^\circ}{33.5 \angle -63^\circ} = 77.3 \angle 5^\circ \text{ V}$$

12.27 推导由对应阻抗的电阻和电抗求导纳的电导和电纳的表达式.

解 一般地,

$$Y = \frac{1}{Z} = \frac{1}{R + jX}$$

有理化*,

$$Y = \frac{1}{R + jX} \times \frac{R - jX}{R - jX} = \frac{R}{R^2 + X^2} + j \frac{-X}{R^2 + X^2}$$

因为 $Y = G + jB$,

$$G = \frac{R}{R^2 + X^2}, \quad B = \frac{-X}{R^2 + X^2}$$

注意由 $G = R/(R^2 + X^2)$ 和 $B = -X/(R^2 + X^2)$ 可见电导和电纳二者都是电阻和电抗的函数. 又, $G \neq 1/R$, 除非 $X=0$ 而且 $B \neq 1/X$. 然而如果 $R=0$, 则 $B = -1/X$.

12.28 一电路的阻抗有 2Ω 电阻和 4Ω 电抗. 求导纳的电导和电纳.

解 可用习题 12.27 推导的表达式:

$$G = \frac{2}{2^2 + 4^2} = \frac{2}{20} = 0.1\text{S}, \quad B = \frac{-4}{2^2 + 4^2} = \frac{-4}{20} = -0.2\text{S}$$

但一般说来, 用阻抗的倒数更方便:

$$\begin{aligned} Y &= \frac{1}{Z} = \frac{1}{2 + j4} = \frac{1}{4.47 \angle 63.4^\circ} = 0.224 \angle -63.4^\circ \\ &= 0.1 - j0.2\text{S} \end{aligned}$$

实部是电导 $G=0.1\text{S}$; 虚部是电纳: $B=-0.2\text{S}$.

12.29 $0.2\mu\text{F}$ 电容器和 5.1Ω 电阻器并联, 求极坐标形式的总导纳, 当频率为 (a) 0Hz ; (b) 100kHz ; (c) 40MHz .

解 总导纳是 $Y = G + j\omega C = 1/R + j2\pi fC$.

(a) 当 $f=0\text{Hz}$,

$$Y = 1/5.1 + j2\pi(0)(0.2 \times 10^{-6}) = 0.196 = 0.196 \angle 0^\circ \text{ S}$$

(b) 当 $f=100\text{kHz}$,

$$Y = 1/5.1 + j2\pi(100 \times 10^3)(0.2 \times 10^{-6}) = 0.196 + j0.126 = 0.233 \angle 32.7^\circ \text{ S}$$

* 此处原文第一个“=”号误用乘号, 译者更正.

(c) 当 $f=40\text{MHz}$,

$$Y = 1/5.1 + j2\pi(40 \times 10^6)(0.2 \times 10^{-5}) - 0.196 + j50.3 = 50.3 \angle 89.8^\circ \text{ S}$$

在 40MHz 时, 电纳比电导大得多, 多数情形下, 电导可以忽略不计.

12.30 一个 200Ω 电阻器、一个 $1\mu\text{F}$ 电容器和一个 75mH 的电感器并联. 求在 400Hz 的极坐标形式总导纳, 再画出导纳图和导纳三角形.

解 总导纳是

$$\begin{aligned} Y &= \frac{1}{R} + j2\pi fC + \frac{-j1}{2\pi fL} = \frac{1}{200} + j2\pi(400)(1 \times 10^{-6}) + \frac{-j1}{2\pi(400)(75 \times 10^{-3})} \\ &= 5 \times 10^{-3} + j2.51 \times 10^{-3} - j5.31 \times 10^{-3} = (5 - j2.8)(10^{-3})\text{S} \\ &= 5.73 \angle -29.2^\circ \text{ mS} \end{aligned}$$

导纳图如图 12-17(a) 所示, 导纳三角形如图 12-17(b) 所示. 在导纳图中, Y 箭头末端的求法是由原点出发, 沿垂直轴下移到 $-j5.31\text{mS}(jB_L)$, 然后水平右移到 $5\text{mS}(G)$, 垂直向上 $2.51\text{mS}(B_C)$.

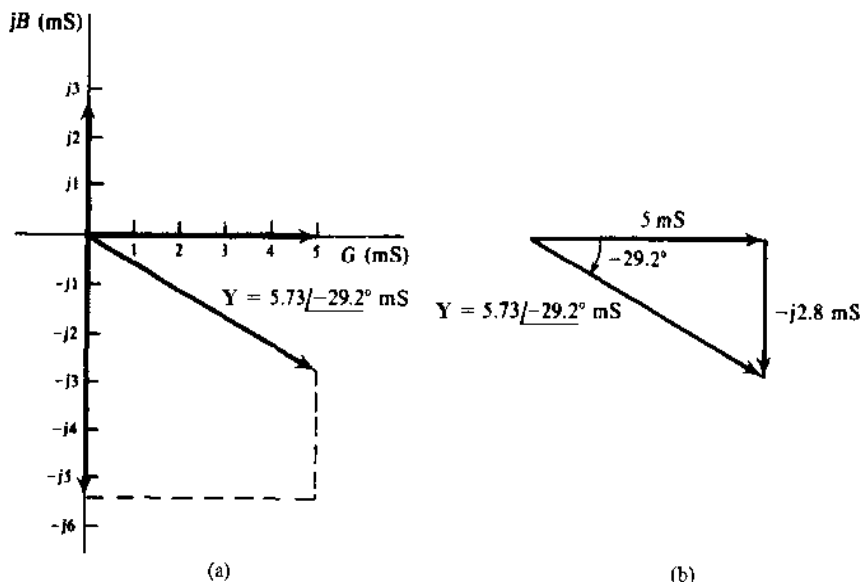


图 12-17

12.31 一个 100Ω 电阻器、一个 1mH 电感器, 和一个 $0.1\mu\text{F}$ 电容器并联. 求极坐标形式的总导纳, 当角频率为 (a) 50krad/s ; (b) 100krad/s ; (c) 200krad/s .

解 总导纳的表达式是 $Y = 1/R + j\omega C - j1/\omega L$.

$$\begin{aligned} \text{(a) } Y &= \frac{1}{100} + j(50 \times 10^3)(0.1 \times 10^{-6}) - \frac{j1}{(50 \times 10^3)(10^{-3})} \\ &= 0.01 + j0.005 - j0.02 = 0.01 - j0.015 = 0.018 \angle -56.3^\circ \text{ S} \end{aligned}$$

$$\text{(b) } Y = \frac{1}{100} + j(10^5)(0.1 \times 10^{-6}) - \frac{j1}{10^5(10^{-3})} = 0.01 + j0.01 - j0.01 = 0.01 \angle 0^\circ \text{ S}$$

$$\begin{aligned} \text{(c) } Y &= \frac{1}{100} + j(2 \times 10^5)(0.1 \times 10^{-6}) - \frac{j1}{(2 \times 10^5)(10^{-3})} = 0.01 + j0.02 - j0.005 \\ &= 0.01 + j0.015 = 0.018 \angle 56.3^\circ \text{ S} \end{aligned}$$

注意当 $\omega = 100\text{krad/s}$ 时, (b) 中的导纳是实数, 因为电感性和电容性电纳互相抵消. 因此这是电路的谐振角频率. 对于较低的频率, 电路是电感性的, 如 (a) 中所验证的. 对于较高的频率, 电路是电容性的, 如 (c) 中所验证的. 这一响应和串联 RLC 电路相反.

12.32 三个元件并联, 总导纳 $Y_T = 6 \angle 30^\circ \text{ S}$, 如果其中两个元件的导纳是 $Y_1 = 4 \angle 45^\circ \text{ S}$ 和 $Y_2 = 7 \angle 60^\circ \text{ S}$, 求第三个元件的导纳 Y_3 .

解 因为 $Y_T = Y_1 + Y_2 + Y_3$,

$$Y_T = Y_1 + Y_2 + Y_3 = 6 \angle 30^\circ + 4 \angle 45^\circ - 7 \angle 60^\circ = 6 \angle -101^\circ \text{ S}$$

12.33 三个并联元件的阻抗是 $Z_1 = 2.5 \angle 75^\circ \Omega$, $Z_2 = 4 \angle -50^\circ \Omega$ 和 $Z_3 = 5 \angle 45^\circ \Omega$, 求总阻抗.

解 也许最好的办法是倒转每个阻抗以求相应的导纳, 将各个导纳相加以求总导纳, 然后倒转总导纳以求总阻抗.

倒转,

$$Y_1 = \frac{1}{Z_1} = \frac{1}{2.5 \angle 75^\circ} = 0.4 \angle -75^\circ \text{ S}, \quad Y_2 = \frac{1}{Z_2} = \frac{1}{4 \angle -50^\circ} = 0.25 \angle 50^\circ \text{ S};$$

$$Y_3 = \frac{1}{Z_3} = \frac{1}{5 \angle 45^\circ} = 0.2 \angle -45^\circ \text{ S}$$

$$\text{相加, } Y_T = Y_1 + Y_2 + Y_3 = 0.4 \angle -75^\circ + 0.25 \angle 50^\circ + 0.2 \angle -45^\circ = 0.527 \angle -39.7^\circ \text{ S}$$

倒转,

$$Z_T = \frac{1}{Y_T} = \frac{1}{0.527 \angle -39.7^\circ} = 1.9 \angle 39.7^\circ \Omega$$

12.34 求最简单的并联电路, 使它在 400Hz 时与 300Ω 电阻器、 0.25H 电感器和 $1\mu\text{F}$ 电容器构成的串联电路有相同的阻抗.

解 并联电路可由导纳求出, 导纳可以从倒转阻抗得到:

$$\begin{aligned} Y &= \frac{1}{300 + j2\pi(400)(0.25) - j1/[2\pi(400)(10^{-6})]} \\ &= \frac{1}{300 + j230} = \frac{1}{378 \angle 37.5^\circ} \\ &= 2.64 \times 10^{-3} \angle -37.5^\circ \text{ S} = 2.096 - j1.61\text{mS} \end{aligned}$$

具有这一导纳的最简单的并联电路是并联的电阻器和电感器. 由导纳的实部, 该电阻器必须具有 2.096mS 的电导, 所以电阻是 $1/(2.096 \times 10^{-3}) = 477\Omega$. 由虚部, 电感器必须具有 -1.61mS 电纳. 由 $B_L = -1/\omega L$, 对应的电感是

$$L = \frac{-1}{\omega B_L} = \frac{1}{2\pi(400)(-1.61 \times 10^{-3})} \text{H} = 247\text{mH}$$

12.35 某个负载在 2kHz 时, 有电压 $V = 120 \angle 20^\circ \text{ V}$, 电流 $I = 48 \angle 60^\circ \text{ A}$. 求出可能是这一负载的二元件并联电路. 因为没有相反的说明, 总是假设关联参考.

解 因为两个元件并联, 应当用负载的导纳来求.

$$Y = \frac{I}{V} = \frac{48 \angle 60^\circ}{120 \angle 20^\circ} = 0.4 \angle 40^\circ = 0.3064 + j0.2571\text{S}$$

实部, 0.3064 , 当然是一个电阻器的电导. 对应的电阻是 $R = 1/0.3064 = 3.26\Omega$. 虚部, 0.2571 , 因为是正的, 是一个电容器的电纳. 由 $B_C = \omega C$,

$$C = \frac{B_C}{\omega} = \frac{0.2571}{2\pi(2000)} \text{F} = 20.5\mu\text{F}$$

12.36 一个 0.5Ω 的电阻器和一个 10mH 的电感器并联. 在什么角频率时, 电路的电压和电流相位差是 40° ?

解 好办法是先从导纳角和电导求出电纳, 然后从电纳和电感求出角频率. 导纳角的大小是 40° , 因为这是电压和电流之间的相位差, 它是负的, 因为这是一个电感性电路. 所以, $\theta = -40^\circ$. 然后, 由 $\theta = \tan^{-1}(B_L/G)$, $B_L = G \tan \theta = (1/0.5) \tan(-40^\circ) = -1.678\text{S}$. 由电感性电纳的公式, $B_L = -1/\omega L$,

$$\omega = \frac{-1}{LB_1} = \frac{-1}{0.01(-1.678)} = 59.6 \text{ rad/s}$$

12.37 一个电阻器和一个并联的 $1\mu\text{F}$ 电容器, 当外加 400Hz 、 120V 时取用 0.48A . 求极坐标形式的导纳.

解 导纳的幅值是 $Y = I/V = 0.48/120\text{S} = 4\text{mS}$. 从导纳三角形考虑, 导纳角是 $\theta = \sin^{-1}(B/Y)$. 因为 $B = \omega C$,

$$\frac{B}{Y} = \frac{\omega C}{Y} = \frac{2\pi(400)(10^{-6})}{0.004} = 0.2\pi$$

于是 $\theta = \sin^{-1}0.2\pi = 38.9^\circ$. 因此, 导纳是 $Y = 4 \angle -38.9^\circ \text{ mS}$

12.38 有时候用电容器和电感性工业负载并联, 目的是减少取自电源的电流而不影响负载电流. 为验证这一概念, 考虑在一个具有 10mH 电感和 2Ω 电阻的线圈两端并联一个电容器, 线圈由 60Hz 、 120V 电源供电. 为使电源电流最小, 要用多大的电容? 能使电流降低多少?

解 因为 $I = YV$, 当导纳的幅值 Y 最小时, 电流值最小. 总导纳 Y 是线圈和电容器导纳之和:

$$\begin{aligned} Y &= \frac{1}{R + j\omega L} + j\omega C = \frac{1}{2 + j2\pi(60)(10 \times 10^{-3})} + j2\pi(60)C \\ &= \frac{1}{2 + j3.77} + j3.77C = 0.110 - j0.207 + j377C \end{aligned}$$

因为电容只能影响电纳, 导纳幅值在零电纳时为最小. 为此,

$$377C = 0.207 \quad \text{从而 } C = \frac{0.207}{377} \text{F} = 549\mu\text{F}$$

当电纳为 0 时, $Y = 0.110\text{S}$, $|I| = |Y||V| = 0.110(120) = 13.2\text{A}$. 作为对比, 在加上电容器之前, 电流幅值等于线圈导纳的幅值和电压的乘积: $|0.110 - j0.207|(120) = 0.234(120) = 28.1\text{A}$. 所以, 并联电容器使电源电流下降 $28.1 - 13.2 = 14.9\text{A}$, 虽然线圈电流都还是保持原值 28.1A 不变. 发生的原因是有一部分线圈电流不是流经电源, 而是流经电容器. 顺便指出, 因为电纳是零, 线路处于谐振状态下.

12.39 求图 12-18 所示电路的总阻抗 Z_T .

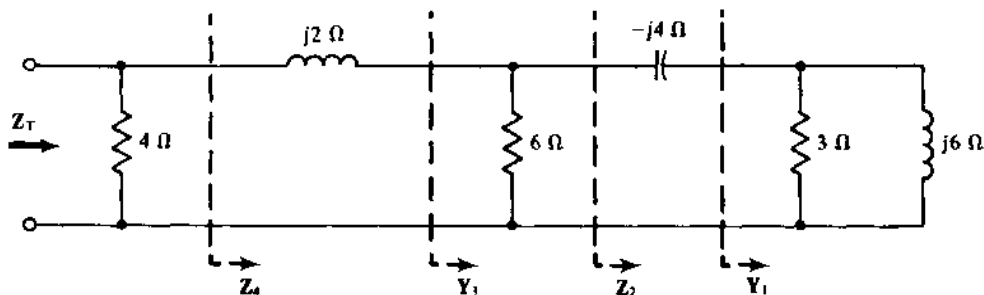


图 12-18

解 当然, 这是一个梯形电路. 对于这样的电路, 虽说可以只用阻抗(或导纳)求 Z_T , 通常最好是轮流使用导纳和阻抗, 并联支路用导纳, 串联支路用阻抗. 我们将从输入对面的一端开始.

在该点 3Ω 和 $j6\Omega$ 元件的合并导纳是

$$Y_1 = \frac{1}{3} - j\frac{1}{6} = 0.373 \angle -26.6^\circ \text{ S}$$

对应的阻抗为

$$\frac{1}{0.373 \angle -26.6^\circ} = 2.68 \angle 26.6^\circ = 2.4 + j1.2\Omega$$

这和串联电容器的 $-j4\Omega$ 相加,得到阻抗:

$$Z_2 = 2.4 + j1.2 - j4 = 2.4 - j2.8 = 3.69 \angle -49.4^\circ \Omega$$

该值的倒数和并联 6Ω 电阻器的电导相加得

$$Y_3 = \frac{1}{3.69 \angle -49.4^\circ} + \frac{1}{6} = 0.176 + j0.206 + 0.167 = 0.4 \angle 31^\circ \text{ S}$$

对应的阻抗和串联电感器的 $j2\Omega$ 相加:

$$Z_4 = \frac{1}{0.4 \angle 31^\circ} + j2 = 2.14 - j1.29 + j2 = 2.26 \angle 18.4^\circ \Omega$$

对应的导纳加上 4Ω 电阻器的电导是 Y_T :

$$Y_T = \frac{1}{2.26 \angle 18.4^\circ} + \frac{1}{4} = 0.42 - j0.14 + 0.25 = 0.684 \angle -11.8^\circ \text{ S}$$

最后,

$$Z_T = \frac{1}{Y_T} = \frac{1}{0.684 \angle -11.8^\circ} = 1.46 \angle 11.8^\circ \Omega$$

12.40 求图 12-19(a)所示电路在 50rad/s 时的输入导纳.

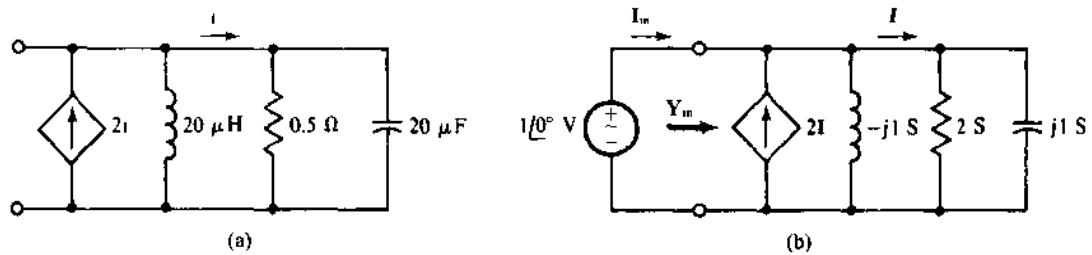


图 12-19

解 第一步先用 $-j1/\omega L$ 、 G 、 $j\omega C$ 和各个相量构成对应的相量域电路,如图 12-19(b)所示.电源取 $1 \angle 0^\circ \text{ V}$.采用这一电源,电路的输入导纳 $Y_{in} = I_{in} / 1 \angle 0^\circ = I_{in}$.注意控制电流 I 是右边两个支路电流之和:

$$I = (1 \angle 0^\circ)(2) + (1 \angle 0^\circ)(j1) = 2 + j1\text{A}$$

所以,向下流的非独立源电流是 $-2I = -2(2 + j1)$.在顶端节点的 KCL 方程中,可用它来求 I_{in} :

$$\begin{aligned} I_{in} &= -2(2 + j1) + (1 \angle 0^\circ)(-j1) + 2 + j1 = -2 - j2 \\ &= 2.83 \angle -135^\circ \text{ A} \end{aligned}$$

最后,

$$Y_{in} = I_{in} = 2.83 \angle -135^\circ \text{ S}$$

12.41 求图 12-20 所示电路的 I_{in} 和 I_L .

解 电流 I_{in} 可以用电源电压除以输入阻抗 Z_{in} 求得; Z_{in} 等于 2Ω 串联电阻器加上该电阻器右边的三个支路的总阻抗之和.因为这三个支路接在相同的两个节点之间,它们是并联的,其总导纳是各个导纳之和:

$$Y = \frac{1}{5 + j4} + \frac{1}{6 - j3} + \frac{1}{6 \angle 30^\circ}$$

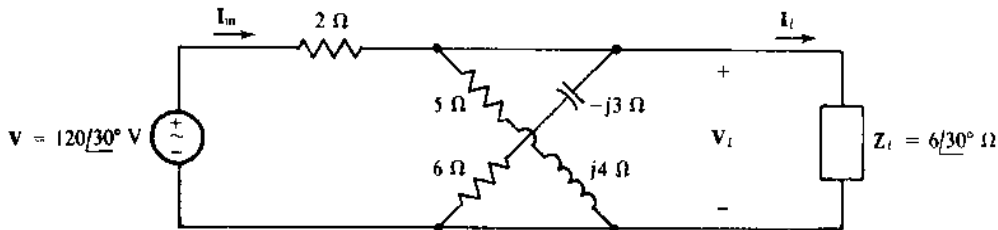


图 12-20

$$= 0.156 \angle -38.7^\circ + 0.149 \angle -26.6^\circ + 0.167 \angle -30^\circ - 0.416 \angle -16^\circ \text{ S}$$

2Ω 电阻加上这一导纳的倒数有:

$$Z_n = 2 + \frac{1}{Y} = 2 + \frac{1}{0.416 \angle -16^\circ} = 2 + 2.41 \angle 16^\circ = 4.36 \angle 8.72^\circ \Omega$$

从而,

$$I_n = \frac{V}{Z_n} = \frac{120 \angle 30^\circ}{4.36 \angle 8.72^\circ} = 27.5 \angle 21.3^\circ \text{ A}$$

电流 I_L 可以由负载电压和阻抗求出. 负载电压 V_L 等于电流 I_n 除以三个并联支路的总导纳:

$$V_L = \frac{I_n}{Y} = \frac{27.5 \angle 21.3^\circ}{0.416 \angle -16^\circ} = 66.2 \angle 37^\circ \text{ V}$$

而

$$I_L = \frac{V_L}{Z_L} = \frac{66.2 \angle 37^\circ}{6 \angle 30^\circ} = 11 \angle 7^\circ \text{ A}$$

另外一种办法是直接由 I_n 用分流关系求 I_L . I_L 等于 I_n 和负载导纳的乘积除以三个并联支路的总导纳:

$$I_L = 27.5 \angle 21.3^\circ \times \frac{0.167 \angle -30^\circ}{0.416 \angle -16^\circ} = 11 \angle 7^\circ \text{ A}$$

12.42 电流 $4 \angle 30^\circ$ A 流入四个并联支路, 其导纳为 $6 \angle -70^\circ$ S, $5 \angle 30^\circ$ S, $7 \angle 60^\circ$ S 和 $9 \angle 45^\circ$ S. 用分流法求 $5 \angle 30^\circ$ S 支路中的电流 I . 当然, 因为没有相反的说法, 假定电流的参考方向是分流公式不必加负号.

解 导纳是 $5 \angle 30^\circ$ S 的分支中的电流 I 等于该导纳除以所有导纳之和后, 再乘以源电流:

$$I = \frac{5 \angle 30^\circ}{6 \angle -70^\circ + 5 \angle 30^\circ + 7 \angle 60^\circ + 9 \angle 45^\circ} \times 4 \angle 30^\circ$$

$$= \frac{20 \angle 60^\circ}{18.7 \angle 29.8^\circ} = 1.07 \angle 30.2^\circ \text{ A}$$

12.43 用分流法求图 12-21 所示电路的 I_L .

解 因为只有两个分支, 而且已给出了分支阻抗, 阻抗形式的分流公式更方便: 一个支路中的电流等于另一支路的阻抗除以阻抗之和, 然后乘以输入电流. 但对于这一电路需加负号, 因为输入电流和 I_L 的参考方向都是流入同一节点——底部的节点:

$$I_L = -\frac{6}{6 + j9} \times 4 \angle 20^\circ = \frac{-24 \angle 20^\circ}{10.8 \angle 56.3^\circ} = -2.22 \angle -36.3^\circ \text{ A}$$

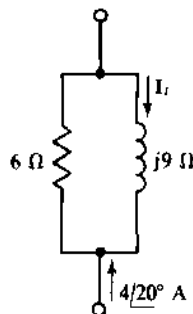


图 12-21

12.44 用分流法求图 12-22 所示电路的 i_L .

解 各个导纳为

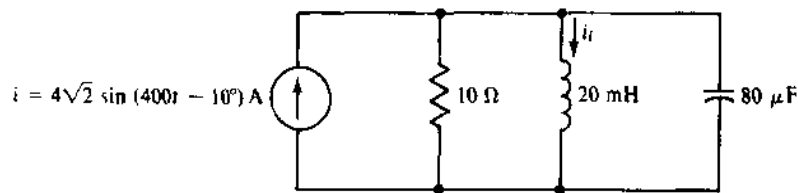


图 12-22

$$G = \frac{1}{10} = 0.1\text{S} \quad jB_L = -\frac{j1}{\omega L} = \frac{-j1}{400(20 \times 10^{-3})} = -j0.125\text{S}$$

$$jB_C = j\omega C = j400(80 \times 10^{-6}) = j0.032\text{S}$$

代入分流公式得出

$$\begin{aligned} I_L &= \frac{jB_L}{G + jB_L + jB_C} \times I = \frac{-j0.125}{0.1 - j0.125 + j0.032} \times 4 \angle -10^\circ \\ &= \frac{(0.125 \angle -90^\circ)(4 \angle -10^\circ)}{0.1366 \angle -42.9^\circ} = 3.66 \angle -57.1^\circ \text{ A} \end{aligned}$$

从而有

$$i_l = 3.66\sqrt{2}\sin(400t - 57.1^\circ) = 5.18\sin(400t - 57.1^\circ)\text{A}$$

12.45 连续两次使用分流公式求图 12-23 所示电路的电流 I_L 。

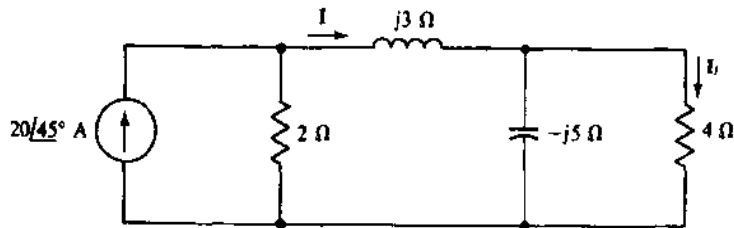


图 12-23

解 方法是由源电流用分流法求 I , 再用分流法由 I 求出 I_L . 在 I 的分流公式中, 要用到 2Ω 电阻器右边的阻抗, 它是

$$j3 + \frac{4(-j5)}{4 - j5} = j3 + 3.12 \angle -38.7^\circ = 2.65 \angle 23.3^\circ \Omega$$

由分流法,

$$I = \frac{2}{2 + 2.65 \angle 23.3^\circ} \times 20 \angle 45^\circ = \frac{40 \angle 45^\circ}{4.56 \angle 13.3^\circ} = 8.77 \angle 31.7^\circ \text{ A}$$

再用分流法,

$$I_L = \frac{-j5}{4 - j5} \times 8.77 \angle 31.7^\circ = \frac{43.8 \angle -58.3^\circ}{6.4 \angle -51.3^\circ} = 6.85 \angle -7^\circ \text{ A}$$

12.46 求图 12-24 所示电路的 V_o 和 I_o 。

解 因为这一电路和图 6-4 的反相运算放大器的结构是一样的, 用 Z 代替 R , 就可以用同样的公式. 反馈阻抗是 $Z_f = 6 - j8\text{k}\Omega$, 输入阻抗是 $Z_i = 3 + j4\text{k}\Omega$, 因此, 当阻抗用 $\text{k}\Omega$ 表示时

$$V_o = -\frac{Z_f}{Z_i} V_i = -\frac{6 - j8}{3 + j4} \times 2 \angle -30^\circ = 4 \angle 43.7^\circ \text{ V}$$

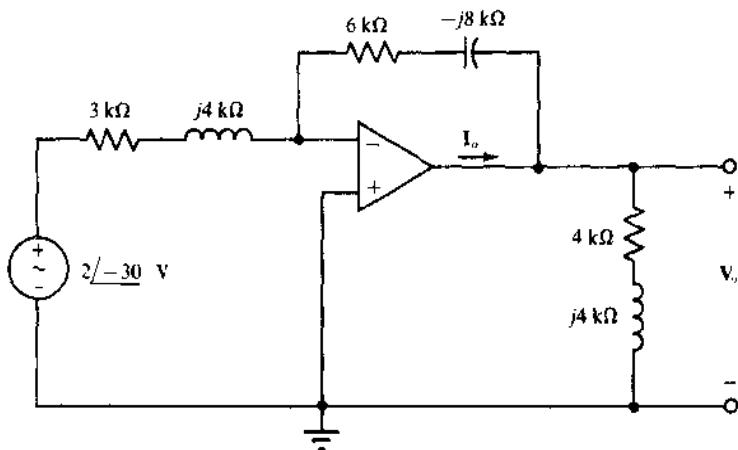


图 12-24

而

$$I_o = \frac{4 \angle 43.7^\circ}{4 + j4} + \frac{4 \angle 43.7^\circ}{6 - j8} = 0.762 \angle 30.1^\circ \text{ mA}$$

12.47 求图 12-25(a)所示电路中的 v_o 和 i_o 。

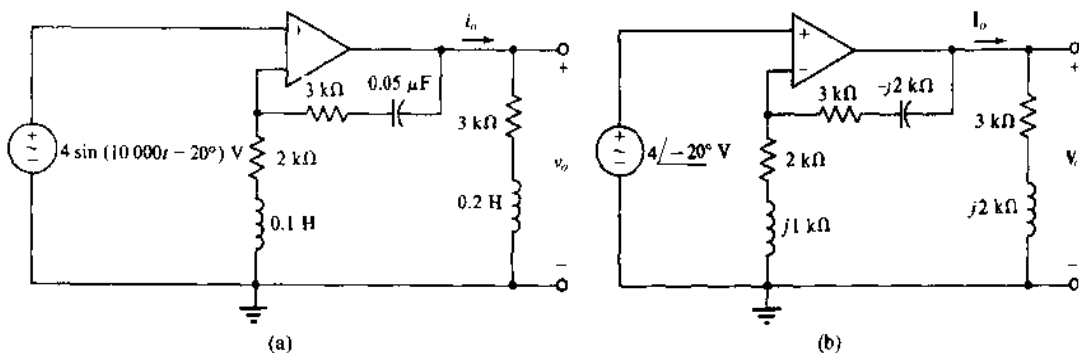


图 12-25

解 第一步是画出图 12-25(b)的对应相量域电路,取 $\omega = 10\,000\text{rad/s}$ 即电源角频率. 电源电压相量的幅值,如图所示是 4V 峰值,比用方均根值好,因为答案要求正弦波. 因为图 12-25(b)的电路和图 6.6 的同相放大器结构一样,用 R 代替 Z 后,可以用同样的电压增益公式. 这里, $Z_f = 3 - j2\text{k}\Omega$, $Z_o = 2 + j1\text{k}\Omega$. 当阻抗用 $\text{k}\Omega$ 表示时,

$$V_o = \left(1 + \frac{Z_f}{Z_o}\right)V_i = \left(1 + \frac{3 - j2}{2 + j1}\right) \times 4 \angle -20^\circ = 9.12 \angle -57.9^\circ \text{ V}$$

又,

$$I_o = \frac{9.12 \angle -57.9^\circ}{3 + j2} = 2.53 \angle -91.6^\circ \text{ mA}$$

对应的正弦波为

$$v_o = 9.12 \sin(10\,000t - 57.9^\circ) \text{ V} \quad \text{而} \quad i_o = 2.53 \sin(10\,000t - 91.6^\circ) \text{ mA}$$

12.48 计算图 12-26 所示电路的 V_o 。

解 因为图 12-26 的运算放大器电路和图 6-5 的求和电路结构一样,适用同样的公式,但以 Z 代替 R . 所以,当阻抗用 $\text{k}\Omega$ 表达时,

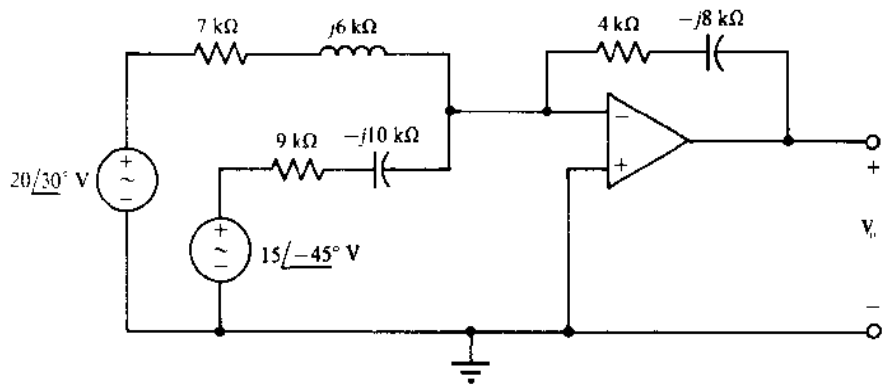


图 12-26

$$V_o = - \left(\frac{4 - j8}{7 + j6} \times 20 \angle 30^\circ + \frac{4 - j8}{9 - j10} \times 15 \angle -45^\circ \right) = -29.2 \angle -69.4^\circ \text{ V}$$

12.49 求图 12-27 所示电路的 I_o 。

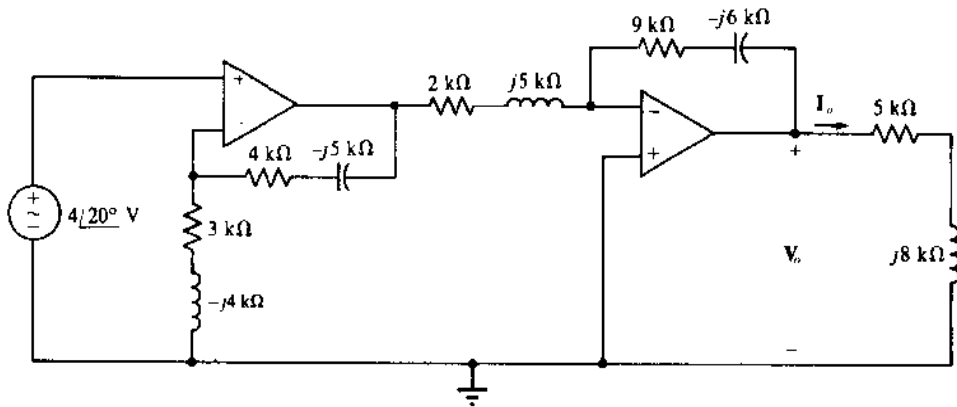


图 12-27

解 图 12-27 的电路由二级运算放大器组成,其结构分别是一级同相放大器和一级反相放大器.因此,适用同相和反相公式,但是要用 Z 代替 R . 因此

$$V_o = \left(1 + \frac{4 - j5}{3 - j4} \right) \times 4 \angle 20^\circ \times \left(-\frac{9 - j6}{2 + j5} \right) = 18.3 \angle 99.1^\circ \text{ V}$$

而

$$I_o = \frac{V_o}{5 + j8} = \frac{18.3 \angle 99.1^\circ}{5 + j8} = 19.4 \angle 41.1^\circ \text{ mA}$$

12.50 求图 12-28 所示电路的 V_o 。

解 第一级运算放大器电路可以看成和加法器相似,输入之一是 $4 \angle 30^\circ \text{ V}$, 另外一个为 V_o . 于是输出 V_a 是

$$V_a = - \left(\frac{6 - j3}{5 - j4} \times 4 \angle 30^\circ + \frac{6 - j3}{10 - j12} V_o \right) = 4.19 \angle -138^\circ + (0.429 \angle -156^\circ) V_o$$

V_a 是第二级运算放大器电路的输入,其结构类似于同相放大器.所以,

$$\begin{aligned} V_o &= \left(1 + \frac{2 - j5}{7 + j9} \right) V_a = \frac{9 + j4}{7 + j9} [4.19 \angle -138^\circ + (0.429 \angle -156^\circ) V_o] \\ &= 3.62 \angle -166^\circ + (0.371 \angle -175^\circ) V_o \end{aligned}$$

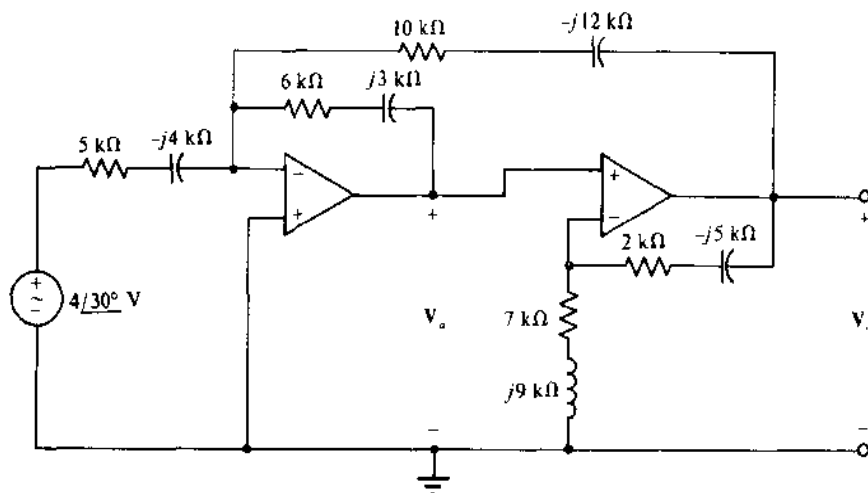


图 12-28

最后,

$$V_o = \frac{3.62 \angle -166^\circ}{1 - 0.371 \angle 175^\circ} = 2.64 \angle 165^\circ \text{ V}$$

补充习题

- 12.51 一个 $0.5\mu\text{F}$ 电容器和一个 $2\text{k}\Omega$ 电阻器串联. 求极坐标形式的总阻抗, 当 (a) 0Hz ; (b) 60Hz ; (c) 10kHz .
- 答案 (a) $\infty \angle -90^\circ \Omega$; (b) $5.67 \angle -69.3^\circ \text{ k}\Omega$; (c) $2 \angle -0.912^\circ \text{ k}\Omega$
- 12.52 一个 300Ω 电阻器、一个 1H 电感器和一个 $1\mu\text{F}$ 电容器串联. 求极坐标形式的总阻抗, 并确定电路是电感性还是电容性的, 当 (a) 833rad/s ; (b) 1000rad/s ; (c) 1200 rad/s .
- 答案 (a) $474 \angle -50.8^\circ \Omega$, 电容性; (b) $300 \angle 0^\circ \Omega$ 既非电容性, 也非电感性; (c) $474 \angle 50.7^\circ \Omega$, 电感性
- 12.53 一个电容器和一个电阻器串联, 在 400Hz 的阻抗为 $1.34 \angle -45^\circ \text{ k}\Omega$. 求电容和电阻.
- 答案 $0.42\mu\text{F}$, 948Ω
- 12.54 某负载在 60Hz 的电压为 $240 \angle 75^\circ \text{ V}$, 电流为 $20 \angle 60^\circ \text{ A}$. 问负载可能是什么样的二元件串联电路?
- 答案 11.6Ω 电阻器和 8.24mH 电感器
- 12.55 两个串联电路元件在外加电压 $80\cos 200t \text{ V}$ 作用下抽取电流 $16\sin(200t + 35^\circ) \text{ A}$. 求这两个元件.
- 答案 一个 2.87Ω 电阻器和一个 20.5mH 电感器
- 12.56 100Ω 电阻器和 120mH 电感器串联. 在什么频率时, 电路的电压和电流相位差为 35° ?
- 答案 92.9Hz
- 12.57 750Ω 电阻器串联 $0.1\mu\text{F}$ 电容器. 在什么频率时, 总阻抗幅值等于 1000Ω ?
- 答案 2.41kHz
- 12.58 三个串联元件的阻抗为 $10 \angle -40^\circ \Omega$, $12 \angle 65^\circ \Omega$ 和 $15 \angle -30^\circ \Omega$, 求极坐标形式的总阻抗.
- 答案 $25.9 \angle -6.77^\circ \Omega$
- 12.59 当外加电压是 $120\text{V}60\text{Hz}$ 时, 需用多大的电阻器和 2H 电感器串联, 来限制电流到 120mA .
- 答案 657Ω
- 12.60 在外加电压 $120\sqrt{2}\sin(5000t + 30^\circ) \text{ V}$ 作用下, 两个串联电路元件的响应是取用电流 $24\sin(5000t + 10^\circ) \text{ mA}$. 求这两个元件.
- 答案 $5.42\text{k}\Omega$ 电阻器和 0.909H 电感器

12.61 求图 12-29 所示电路在 20krad/s 的输入阻抗。

答案 $228 \angle 28.8^\circ \Omega$

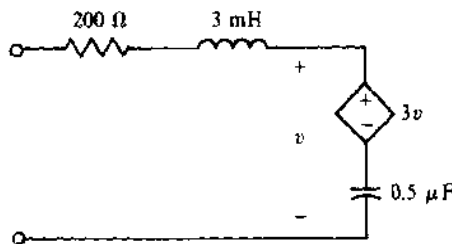


图 12-29

12.62 一个 300V 电源和三个元件串联,其中两个的阻抗是 $40 \angle 30^\circ \Omega$ 和 $30 \angle -60^\circ \Omega$. 如果取用的电流是 5A ,并滞后于源电压 20° ,求第三个元件的阻抗。

答案 $27.3 \angle 75.7^\circ \Omega$

12.63 求两个并联元件的总阻抗,这两个元件的阻抗完全一致,都是 $100 \angle 60^\circ \Omega$ 。

答案 $50 \angle 60^\circ \Omega$

12.64 两个并联元件的阻抗为 $80 \angle -30^\circ \Omega$ 和 $60 \angle 40^\circ \Omega$,求总阻抗。

答案 $41.6 \angle -10.7^\circ \Omega$

12.65 一个 120mH 的线圈,其绕线电阻为 30Ω ,线圈与一个 20Ω 电阻器并联.求在 60Hz 时和这一并联组合具有相同阻抗的串联电阻器和电感器。

答案 $15.6\Omega, 10.6\text{mH}$

12.66 绕线电阻为 10Ω 的 2mH 线圈和 $10\mu\text{F}$ 电容器并联.问在 8krad/s 时,什么样的两个串联元件具有相同阻抗?

答案 13.9Ω 电阻器和 $7.2\mu\text{F}$ 电容器

12.67 图 12-30 所示电路中,如果频率是 50Hz ,求 I, V_R 和 V_C 以及对应的正弦量.此外,求电源提供的平均功率。

答案 $I = 7.5 \angle 81.3^\circ \text{A}$

$V_R = 150 \angle 81.3^\circ \text{V}$

$V_C = 187 \angle -8.66^\circ \text{V}$

$i = 10.6 \sin(314t + 81.3^\circ) \text{A}$

$v_R = 212 \sin(314t + 81.3^\circ) \text{V}$

$v_C = 265 \sin(314t - 8.66^\circ) \text{V}$

提供的平均功率 = 1.12kW

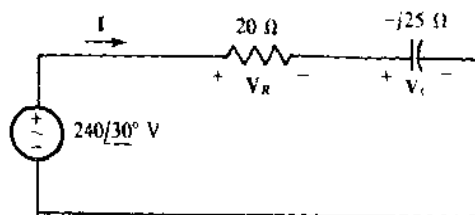


图 12-30

12.68 $340 \sin(1000t + 25^\circ) \text{V}$ 电压源、 2Ω 电阻器、 1H 电感器和 $1\mu\text{F}$ 电容器串联.求电源正端流出的电流.另外,求电阻器、电感器和电容器上的电压降。

答案 $i = 170 \sin(1000t + 25^\circ) \text{A}$

$v_R = 340 \sin(1000t + 25^\circ) \text{V}$

$v_L = 170 \cos(1000t + 25^\circ) \text{kV}$

$v_C = 170 \sin(1000t - 65^\circ) \text{kV}$

12.69 相量为 $200 \angle -40^\circ \text{V}$ 的电压跨接在串联的电阻器和电容器上.如果电容器的方均根电压是 120V ,求电阻器的电压相量。

答案 $160 \angle -3.13^\circ \text{V}$

12.70 在相量域电路中, $220 \angle 30^\circ \text{V}$ 跨接在两个元件上,一个是 30Ω 电阻器,另一个是阻抗为 $30 \angle 40^\circ \Omega$

的线圈,求电阻器和线圈两端的电压降.

答案 电阻器电压 = $117 \angle 10^\circ$ V, 线圈电压 = $117 \angle 50^\circ$ V

12.71 $170\sin(377t - 30^\circ)$ V 电压源和 200Ω 电阻器、 $10\mu\text{F}$ 电容器串联. 求电阻器和电容器上的电压降.

答案 $v_R = 102\sin(377t + 23^\circ)$ V.

$v_C = 136\sin(377t - 67^\circ)$ V

12.72 重复习题 12.71, 但加上了一个串联的 1H 电感器. 此外, 求电感器电压.

答案 $v_R = 148\sin(377t - 59^\circ)$ V, $v_C = 197\sin(377t - 149^\circ)$ V, $v_L = 280\sin(377t + 31^\circ)$ V

12.73 相量域电路中, $500 \angle 40^\circ$ V 加在三个串联元件上, 其阻抗为 $20 \angle 40^\circ \Omega$ 、 $30 \angle -60^\circ \Omega$ 和 $40 \angle 70^\circ \Omega$. 求元件电压降.

答案 $V_{20} = 199 \angle 50.9^\circ$ V, $V_{30} = 298 \angle -49.1^\circ$ V, $V_{40} = 397 \angle 80.9^\circ$ V

12.74 图 12-31 所示电路的电流 I 是多少?

答案 $7.93 \angle 45.8^\circ$ A

12.75 两次使用分压法, 求图 12-31 所示电路的 V .

答案 $81.2 \angle 6.04^\circ$ V

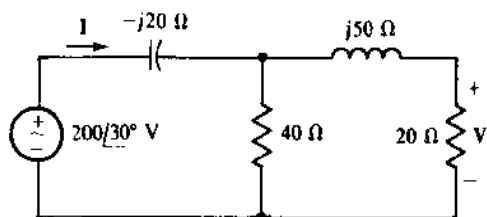


图 12-31

12.76 推导阻抗的电阻和电抗表达式, 要求用对应的导纳的电导和电纳来表示.

答案 $R = G/(G^2 + B^2)$, $X = -B/(G^2 + B^2)$

12.77 求在 (a) 5Hz ; (b) 44.2Hz ; (c) 450Hz 时, $1\mu\text{F}$ 电容器和 $3.6\text{k}\Omega$ 电阻器并联的总导纳, 用极坐标形式.

答案 (a) $0.28 \angle 6.45^\circ$ mS; (b) $0.393 \angle 45^\circ$ mS; (c) $2.84 \angle 84.4^\circ$ mS

12.78 $1\text{k}\Omega$ 电阻器、 1H 电感器和 $1\mu\text{F}$ 电容器并联. 求 (a) 500rad/s ; (b) 1000rad/s ; (c) 5000rad/s 时的极坐标形式总导纳.

答案 (a) $1.8 \angle -56.3^\circ$ mS; (b) $1 \angle 0^\circ$ mS; (c) $4.9 \angle 78.2^\circ$ mS

12.79 $-$ 电感器和并联电阻器在 400Hz 的导纳是 $100 \angle -30^\circ$ mS. 求电感和电阻.

答案 7.96mH , 11.5Ω

12.80 求最简单的串联电路, 它在 400Hz 时和并联的 620Ω 电阻器、 0.5H 电感器以及 $0.5\mu\text{F}$ 电容器有相同的总阻抗.

答案 573Ω 电阻器和 $2.43\mu\text{F}$ 电容器

12.81 某负载电压为 $240 \angle 60^\circ$ V, 电流为 $120 \angle 20^\circ$ mA. 在 400Hz 时, 这可能是什么样的二元件并联电路?

答案 $2.61\text{k}\Omega$ 电阻器和 1.24H 电感器

12.82 当外加 60Hz 120V 时, 电阻器和并联 $0.5\mu\text{F}$ 电容器抽取 50mA . 求极坐标形式的总导纳和电阻器的电阻.

答案 $0.417 \angle 26.9^\circ$ mS, $2.69\text{k}\Omega$

12.83 求在 60Hz 时具有 $0.4 \angle -50^\circ$ S 导纳的并联二元件电路.

答案 3.89Ω 电阻器和 8.66mH 电感器

12.84 何在 400Hz 时, 什么样的并联二元件路具有导纳 $2.5 \angle 30^\circ$ mS?

答案 462Ω 电阻器和 $0.497\mu\text{F}$ 电容器

12.85 三个电路元件并联, 当频率是 2kHz 时其导纳为 $6.3 \angle -40^\circ$ mS. 如果一个元件是 60mH 电感器, 问另外两元件是什么?

答案 207Ω 电阻器和 29.2mH 电感器

12.86 $2\text{k}\Omega$ 电阻器与 $0.1\mu\text{F}$ 电容器并联. 问频率取什么值时, 总导纳角为 40° ?

答案 668Hz

12.87 当外加 60Hz 100V 时, 一个电阻器和并联 120mH 电感器取用 3A . 求总导纳.

答案 $30\angle -47.5^\circ \text{ mS}$

12.88 某工业负载在 60Hz 频率时具有阻抗 $0.6\angle 30^\circ \Omega$. 问需多大的电容器与该负载并联, 能够使总阻抗角减少到 15° ? 此外, 如果负载电压是 120V , 问加上电容器后, 线电流下降多少?

答案 $1.18\text{mF}, 20.7\text{A}$

12.89 求图 12-32 所示电路的导纳 Y

答案 $2.29\angle -42.2^\circ \text{ S}$

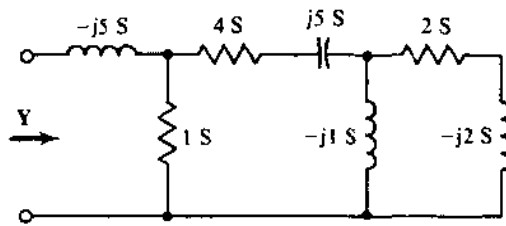


图 12-32

12.90 求图 12-33 所示电路在 1krad/s 的输入导纳.

答案 4S

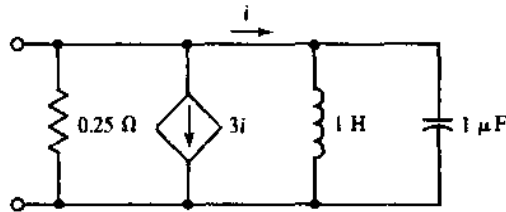


图 12-33

12.91 重复习题 12.90, 角频率为 1Mrad/s .

答案 $5.66\angle 45^\circ \text{ S}$

12.92 电流 $20\angle 30^\circ \text{ A}$ 流入三个并联支路, 其阻抗为 200Ω , $j10\Omega$ 和 $-j10\Omega$. 求 $-j10\Omega$ 支路中的电流.

答案 $400\angle -60^\circ \text{ A}$

12.93 电流 $20\sin(200t - 30^\circ)\text{A}$ 流入 100Ω 电阻器和 $25\mu\text{F}$ 电容器的并联组合. 求电容器电流.

答案 $8.94\sin(200t + 33.4^\circ)\text{A}$

12.94 电流 $20\angle -45^\circ \text{ A}$ 流入三个并联支路, 其阻抗为 $16\angle 30^\circ \Omega$, $20\angle -45^\circ \Omega$ 和 $25\angle -60^\circ \Omega$. 求在 $25\angle -60^\circ \Omega$ 支路中的电流.

答案 $6.89\angle -4.49^\circ \text{ A}$

12.95 二次使用分流法求图 12-34 中的 I .

答案 $1.41\angle -19.5^\circ \text{ A}$

12.96 计算图 12-35 所示电路中的 I_o .

答案 $0.419\angle -38.4^\circ \text{ mA}$

12.97 求图 12-36 所示电路中的 i_o .

答案 $0.441\cos(10^4 t - 69.9^\circ)\text{mA}$

12.98 求图 12-37 所示电路中的 V_o 和 I_o .

答案 $7.49\angle -45.0^\circ \text{ V}, 2.04\angle -20.1^\circ \text{ mA}$

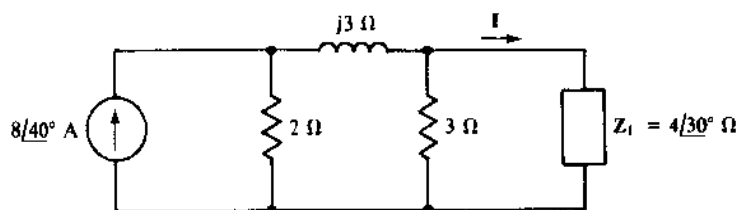


图 12-34

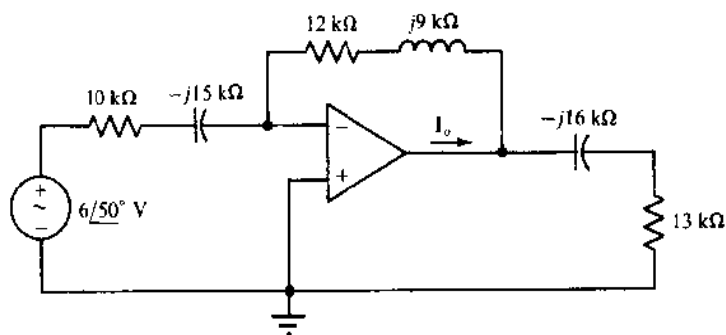


图 12-35

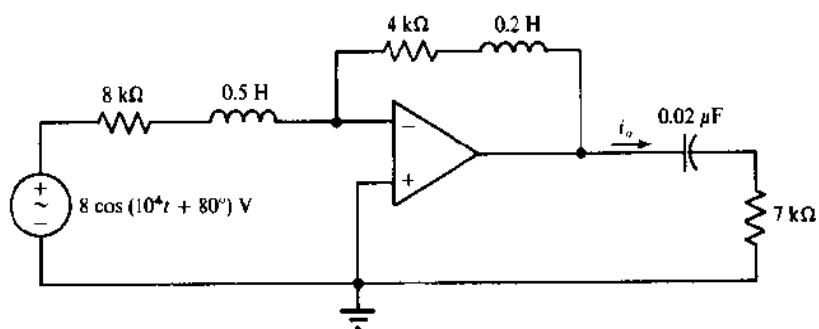


图 12-36

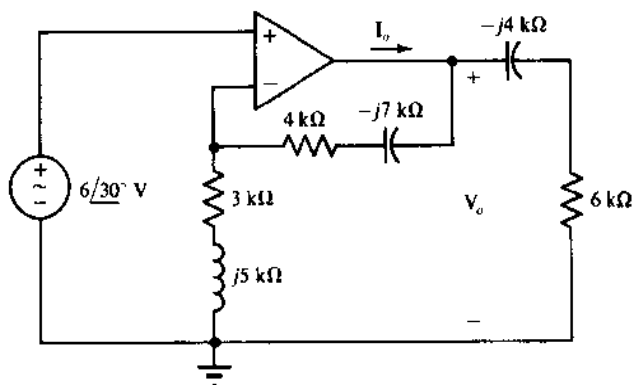


图 12-37

12.99 计算图 12-38 所示电路中的 V_o 。

答案 $-5.45 \angle -13.0^\circ \text{ V}$

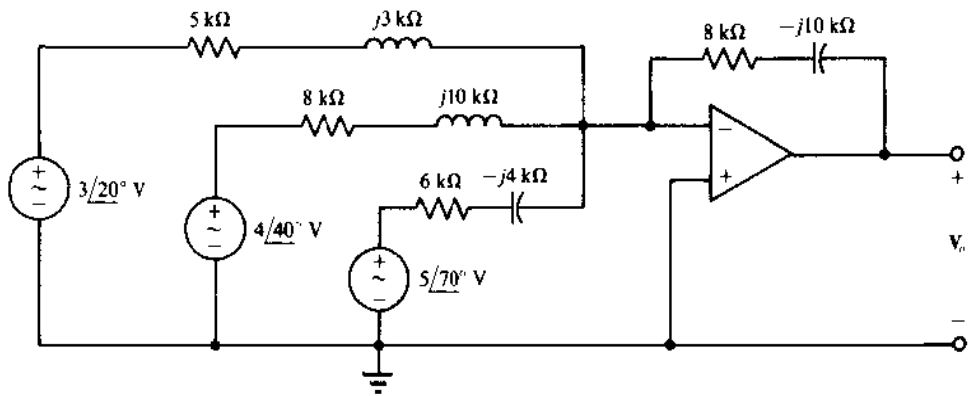


图 12-38

12.100 求图 12-39 所示电路中的 V_o 和 I_o 。

答案 $-10.8 \angle -22.8^\circ \text{ V}, -1.15 \angle 1.98^\circ \text{ mA}$

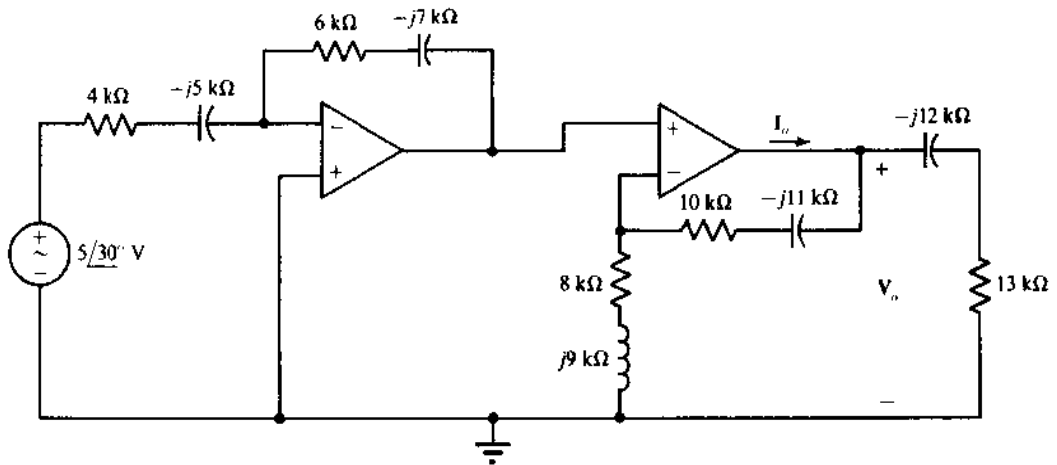


图 12-39

12.101 求图 12-40 所示电路中的 v_o 。

答案 $7.40 \sin(8000t + 86.5^\circ) \text{ V}$

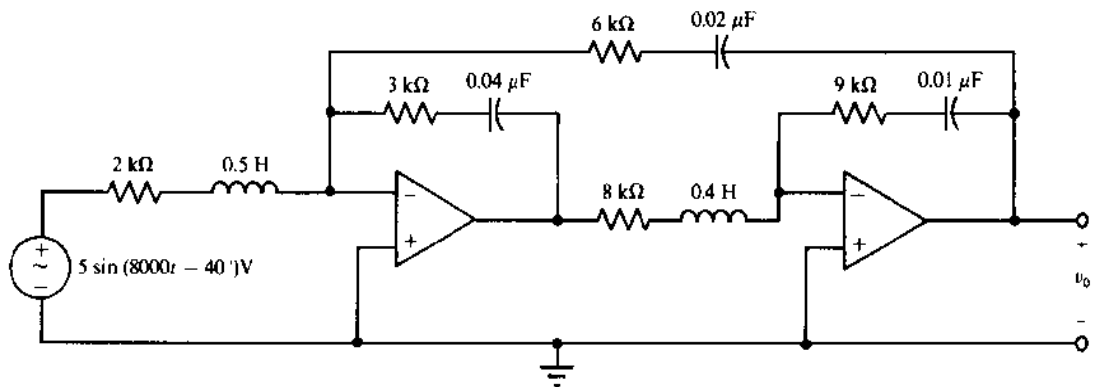


图 12-40

第十三章 交流电路的网孔、回路、 节点和 PSpice 分析

引言

本章的内容类似于第四章.但是,本章的分析技术适用于交流相量域电路而不是直流电阻性电路,使用电压电流相量而不是电压和电流,使用阻抗和导纳而不仅仅是电阻和电导.此外,在求得未知的电压或电流相量后,分析往往就算完成了.最后的求电压和电流的实际时间函数这一步常常不做,因为它们通常不很重要.况且从相量中可以很容易得到它们.

在引言中我们还想指出:从现在开始,将常常用“阻抗”这个词意指具有阻抗的部件,“导纳”意指具有导纳的部件,就像通常的习惯做法那样.

电源变换

前面已解释过,如把所有的电流源变换成电压源,用网孔分析法和回路分析法就比较容易.对节点分析法而言,把电压源变换成电流源会更容易.图 13-1(a)表示了一个相当明显的电压源到电流源的变换.而图 13-1(b)表示了电流源到电压源的变换.在每个电路中, Z 所指的方框表示一个总阻抗为 Z 的多个元件.这些元件可以有任意形式的结构,当然也可以包含非独立源——但不能包含独立源.

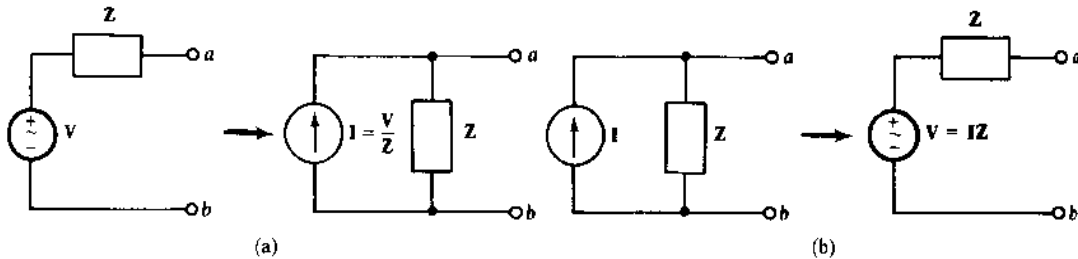


图 13-1

网孔分析和回路分析

从第四章中介绍的直流电路的网孔分析法不难得出相量域电路的网孔分析方法.所有的电流源最好变换成电压源,然后设定网孔电流的参考方向为顺时针方向,最后对每个网孔应用 KVL.

作为一个例子,考虑图 13-2 所示的相量域电路.网孔 1 的 KVL 方程为

$$I_1 Z_1 + (I_1 - I_3) Z_2 + (I_1 - I_2) Z_3 = V_1 + V_2 - V_3$$

式中, $I_1 Z_1$ 、 $(I_1 - I_3) Z_2$ 和 $(I_1 - I_2) Z_3$ 是 Z_1 、 Z_2 和 Z_3 两端的电压降.当然, $V_1 + V_2 - V_3$ 是网孔 1 中电压源电压升的总和.作为助记,如果一个电压源“帮助”电流流动——即基本电流的方向是从电源的正端流出,就加上这个电压源.否则,就减掉这个电压源.

这个方程可简化为

$$(Z_1 + Z_2 + Z_3) I_1 - Z_3 I_2 - Z_2 I_3 = V_1 + V_2 - V_3$$

I_1 的系数 $Z_1 + Z_2 + Z_3$ 是网孔 1 的自阻抗,它是网孔 1 的阻抗的总和. I_2 的系数 $-Z_3$ 是网孔 1

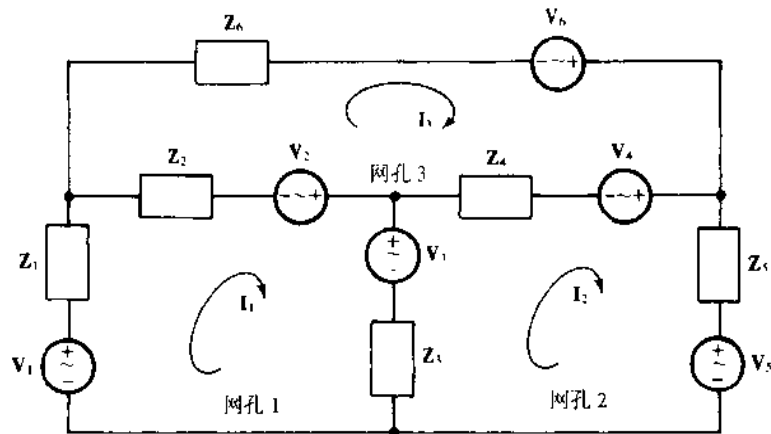


图 13-2

与网孔 2 互有支路的阻抗的负值. 这一阻抗 Z_3 是一个互阻抗——它是网孔 1 和网孔 2 互有的. 同样, 电流 I_3 的系数 $-Z_2$ 是网孔 1 和网孔 3 互有支路的阻抗的负值, 因此, Z_3 也是一个互阻抗. 在网孔分析中记住互有项有前置负号, 这一点是非常重要的.

显然, 用自阻抗和互阻抗写网孔方程比直接用 KVL 方便. 对网孔 2 和网孔 3 用这个方法的结果是

$$-Z_3 I_1 + (Z_3 + Z_4 + Z_5) I_2 - Z_4 I_3 = V_3 + V_4 - V_5$$

且
$$-Z_2 I_1 - Z_4 I_2 + (Z_2 + Z_4 + Z_6) I_3 = -V_2 - V_4 + V_6$$

把方程放在一起可看出在主对角线两边 I 的系数的对称性:

$$\begin{aligned} (Z_1 + Z_2 + Z_3) I_1 - Z_3 I_2 - Z_2 I_3 &= V_1 + V_2 - V_3 \\ -Z_3 I_1 + (Z_3 + Z_4 + Z_5) I_2 - Z_4 I_3 &= V_3 + V_4 - V_5 \\ -Z_2 I_1 - Z_4 I_2 + (Z_2 + Z_4 + Z_6) I_3 &= -V_2 - V_4 + V_6 \end{aligned}$$

通常, 如果分析的电路中有非独立源就没有这样的对称性, 而且一些非对角线的系数也可能没有前置负号.

把方程写成矩阵形式, 这种系数的对称性看起来更明显:

$$\begin{bmatrix} Z_1 + Z_2 + Z_3 & -Z_3 & -Z_2 \\ -Z_3 & Z_3 + Z_4 + Z_5 & Z_4 \\ -Z_2 & -Z_4 & Z_2 + Z_4 + Z_6 \end{bmatrix} \begin{bmatrix} I_1 \\ I_2 \\ I_3 \end{bmatrix} = \begin{bmatrix} V_1 + V_2 - V_3 \\ V_3 + V_4 - V_5 \\ -V_2 - V_4 + V_6 \end{bmatrix}$$

对有些科学计算器, 最好是把方程写成矩阵形式, 然后键入系统和常数, 这样就可以用计算器来解方程. 通常这种计算器矩阵法比其他方法(如克拉茂法测)更优越.

回路分析与此类似, 不过应用 KVL 的闭合路径不一定是网孔, 回路电流的参考方向也不都是顺时针方向. 因此, 一个电路即使没有非独立源, 一些互阻抗系数也可能没有前置负号. 选择回路电流路径时最好是使每个电流源仅有一个回路电流通过. 于是, 这些回路电流变成已知量, 因而没有必要对这个回路写 KVL 方程或者把任何电流源变换成电压源. 最后, 需要的回路电流数是 $B - N + 1$, 其中, B 是支路数, N 是节点数. 对于平面电路, 其回路电流数和网孔数是相同的. 所谓平面电路是指电路能在一个平面上画出而导线不相交.

节点分析

对相量域电路的节点分析类似于直流电路的节点分析. 首先, 最好是把所有电压源转换成

电流源. 然后, 选定一个参考点, 所有其他节点的电位相对于这个参考点取正值. 最后, 应用 KCL 到每个非参考节点. 通常我们不标出节点电压的极性符号, 因为一般约定这些点的电压相对于参考点取正值.

作为一个应用到相量域电路的节点分析的例子, 看图 13-3 所示电路. 对节点 1, KCL 方程为

$$V_1 Y_1 + (V_1 - V_2) Y_2 + (V_1 - V_3) Y_6 = I_1 + I_2 - I_6$$

式中, $V_1 Y_1$ 、 $(V_1 - V_2) Y_2$ 和 $(V_1 - V_3) Y_6$ 是经过导纳 Y_1 、 Y_2 和 Y_6 流出节点 1 的电流. 当然, $I_1 + I_2 - I_6$ 是从电流源流入节点 1 的电流的总和.

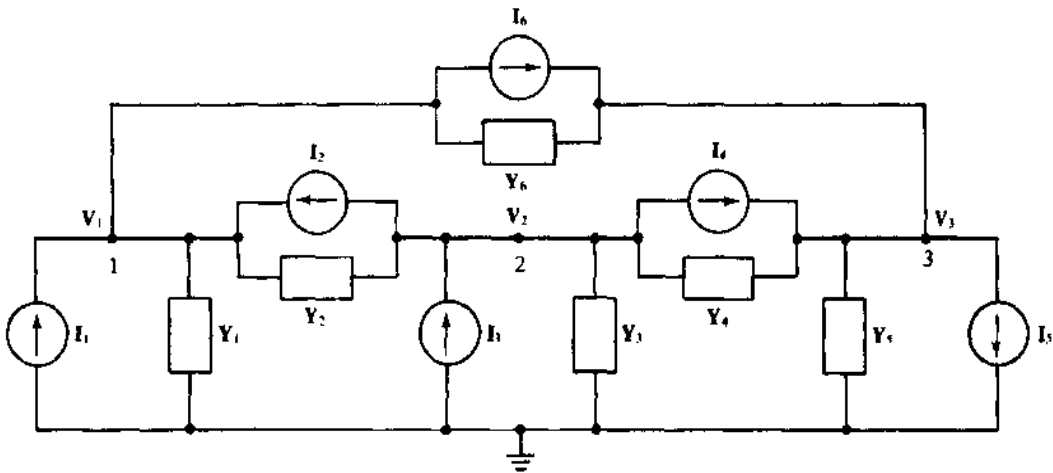


图 13-3

这个方程可简化为

$$(Y_1 + Y_2 + Y_6)V_1 - Y_2 V_2 - Y_6 V_3 = I_1 + I_2 - I_6$$

V_1 的系数 $Y_1 + Y_2 + Y_6$ 是节点 1 的自导纳, 它是连接到节点 1 的导纳的总和. V_2 的系数 $-Y_2$ 是连接在节点 1 和 2 之间的导纳的负值. 因此, Y_2 是一个互导纳. 类似地, V_3 的系数 $-Y_6$ 是接在节点 1 和 3 之间的导纳的负值. 这样 Y_6 也是一个互导纳.

用自导纳和互导纳写节点方程, 当然要比直接用 KCL 容易. 对节点 2 和 3 用这一方法可得到

$$-Y_2 V_1 + (Y_2 + Y_3 + Y_4)V_2 - Y_4 V_3 = -I_2 + I_3 - I_4$$

和

$$-Y_6 V_1 - Y_4 V_2 + (Y_4 + Y_5 + Y_6)V_3 = I_4 - I_5 + I_6$$

把方程式放在一起可以看出 V 的系数对称于主对角线:

$$\begin{aligned} (Y_1 + Y_2 + Y_6)V_1 - & Y_2 V_2 - & Y_6 V_3 & = & I_1 + I_2 - I_6 \\ -Y_2 V_1 + & (Y_2 + Y_3 + Y_4)V_2 - & Y_4 V_3 & = & -I_2 + I_3 - I_4 \\ -Y_6 V_1 - & Y_4 V_2 + & (Y_4 + Y_5 + Y_6)V_3 & = & I_4 - I_5 + I_6 \end{aligned}$$

通常, 如果相应的电路中有非独立源, 则 V 的系数就没有这种对称性. 一些非对角系数也可能没有前置负号. 方程组的矩阵形式为

$$\begin{bmatrix} Y_1 + Y_2 + Y_6 & -Y_2 & -Y_6 \\ -Y_2 & Y_2 + Y_3 + Y_4 & -Y_4 \\ -Y_6 & -Y_4 & Y_4 + Y_5 + Y_6 \end{bmatrix} \begin{bmatrix} V_1 \\ V_2 \\ V_3 \end{bmatrix} = \begin{bmatrix} I_1 + I_2 - I_6 \\ -I_2 + I_3 - I_4 \\ I_4 - I_5 + I_6 \end{bmatrix}$$

PSpice 交流分析

介绍利用 PSpice 分析交流电路的最好的方法或许就是通过一个实例. 考虑图 13-4 的时域电路. 下面是一个适用于求 V_o 和 I_o 的 PSpice 电路文件:

```

CIRCUIT FILE FOR THE CIRCUIT OF FIG. 13-4
V1 1 0 AC 10 -20
R1 1 2 2K
C1 2 3 1U
R2 3 0 3K
I1 3 0 AC 3M 42
R3 3 4 4K
L1 4 0 5M
.AC LIN 1 159.155 159.155
.PRINT AC VM(C1) VP(C1) IM(L1) IP(L1)
.END

```

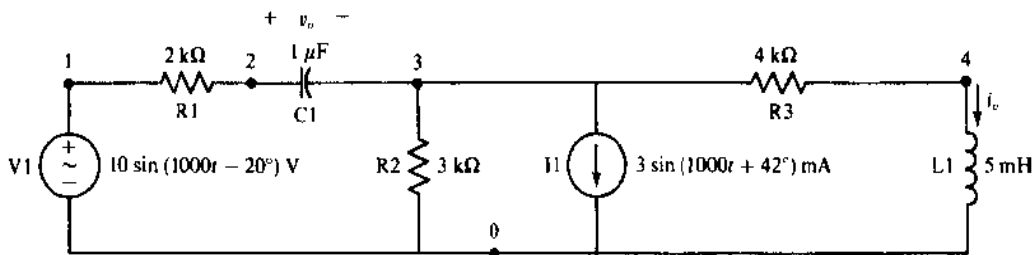


图 13-4

注意电阻器、电感器和电容器的语句,基本上和其他类型的分析一样,所差的是在电感器和电容器语句中没说明初始条件. 如果电路中含有非独立源,相应的语句也将是相同的.

在独立源语句中,在节点说明后一定要包含 AC 项,接着 AC 项后面是正弦电源的峰值,然后是相角. 如果在打印输出中需要方均根幅值,应在独立源语句中加以说明,然后用方均根值代替峰值.

电源频率(所有电源的频率必须相同),用赫兹表示,在 .AC 控制语句中说明,跟在 .AC LIN 1 后面. 这里,频率为 $1000/2\pi = 159.155\text{Hz}$. (当然,电源频率 1000 的单位是每秒弧度). 注意这个频率一定要说明二次. .AC 控制语句的格式允许改变频率,只是在这个例子中没有利用这个特点.

.PRINT 语句要求在 .PRINT 后插入 AC. 在 AC 后说明所要求的电压和电流的幅值(M)和相位(P):用 VM(C1)说明电容器 C1 两端的电压的幅值,而用 VP(C1)说明它的相位;用 IM(L1)说明流过电感器 L1 的电流的幅值,而用 IP(L1)说明它的相位. 如果要求结果以直角坐标形式表示,则不用 M 和 P,改用字母 R 代表实部, I 代表虚部.

如果这个电路文件用 PSpice 运行,输出文件将含有以下内容:

```

*****
****      AC ANALYSIS
*****
      FREQ      VM(C1)      VP(C1)      IM(L1)      IP(L1)
1.592E+02      3.436E+00      -7.484E+01      6.656E-04      -4.561E+01

```

因此, $V_o = 3.436 \angle -74.84^\circ$ V, 而 $I_o = 0.6656 \angle -45.61^\circ$ mA, 在这里幅值以峰值表示. 如前所述, 如果想要得到方均根值, 要在独立源语句中说明方均根值.

习 题 解 答

13.1 完成图 13-5 所示电路的电源变换.

解 串联阻抗是 $3 + j4 + 6 \parallel (-j5) = 5.56 \angle 10.9^\circ \Omega$, 它除原来电源的电压就得到等效电路的电源电流:

$$\frac{20 \angle 30^\circ}{5.56 \angle 10.9^\circ} = 3.6 \angle 19.1^\circ \text{ A}$$

如图 13-6 所示, 电流的方向朝着节点 a , 这是必然的, 因为电压源的正端也是向着那个节点. 当然, 并联阻抗就是原电路的串联阻抗.

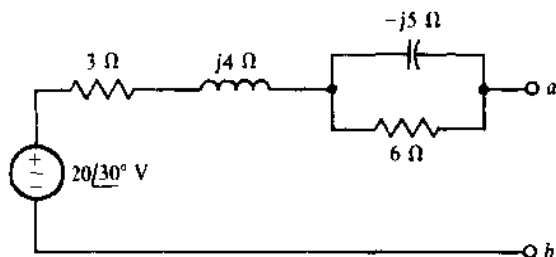


图 13-5

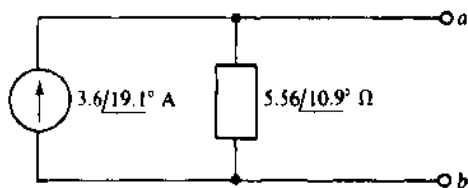


图 13-6

13.2 完成图 13-7 所示电路的电源变换.

解 这个电路有一个非独立电压源, 该电压源以伏为单位, 它的电压是整个电路中某处(没画出)电流 I 的三倍. 当控制量不在被变换的电路里时, 就像本电路, 电源变换方法同有独立源的电路是相同的. 因此, 并联阻抗是 $3 - j4 = 5 \angle -53.1^\circ \Omega$, 且流向节点 a 的电源电流是

$$\frac{3I}{5 \angle -53.1^\circ} = (0.6 \angle 53.1^\circ) I$$

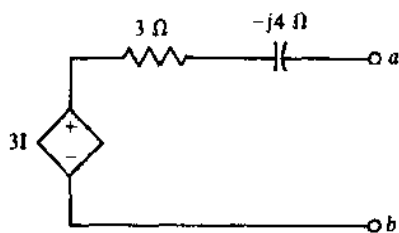


图 13-7

如图 13-8 所示.

当控制量是变换电路的一部分时, 必须用其他方法, 将在第十四章戴维南定理和诺顿定理一节中叙述.

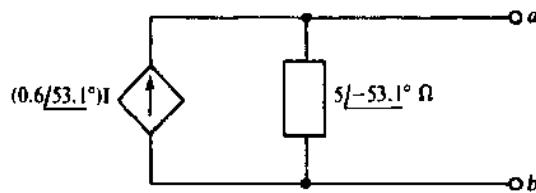


图 13-8

13.3 完成图 13-9 所示电路的电源变换。

解 并联阻抗是 $6 \parallel (5 + j3) = 3.07 \angle 15.7^\circ \Omega$ 。并联阻抗和电流的积是等效电压源的电压：

$$(4 \angle -35^\circ)(3.07 \angle 15.7^\circ) = 12.3 \angle -19.3^\circ \text{ V}$$

如图 13-10 所示，电压源的正端向着节点 a ，这是必然的，因为原来电路的电流也是指向该节点。当然源阻抗同样是 $3.07 \angle 15.7^\circ \Omega$ ，但它是同电源串联而不是并联的。

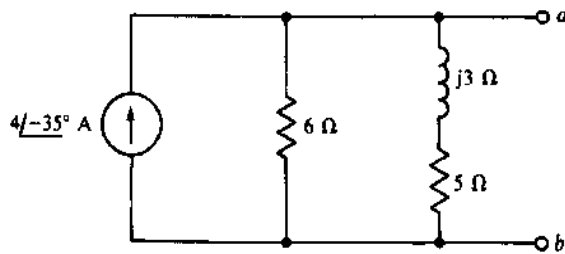


图 13-9

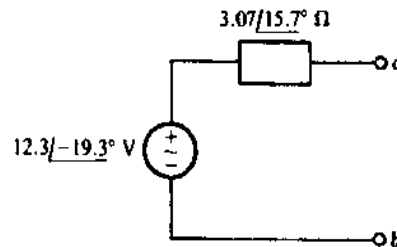


图 13-10

13.4 完成图 13-11 所示电路的电源变换。

解 这个电路有一个以安培为单位的非独立电流源，它的电流是某个元件两端电压 V 的 6 倍，该元件在整个电路中某处（图中没画出）。因为控制量不在被变换的电路中，这种电路的变换方法同具有独立源的电路是相同的。因此，串联阻抗是 $5 \parallel (4 - j6) = 3.33 \angle -22.6^\circ \Omega$ ，而源电压是

$$6V \times 3.33 \angle -22.6^\circ = (20 \angle -22.6^\circ) \text{ V}$$

如图 13-12 所示，电压源的正极向着节点 a ，这是因为电流源的电流也是流向该节点。当然电路中的源阻抗还是一样的，但它是与电源串联而不是并联的。

13.5 假设下面的方程是一个电路的网孔方程，这个电路没有任何电流源或非独立源。求出空白处的值。

$$(16 - j5)I_1 \quad \text{_____} \quad I_2 - (3 + j2)I_3 = 4 - j2$$

$$-(4 + j3)I_1 + (18 + j9)I_2 - (6 - j8)I_3 = 10 \angle 20^\circ$$

$$I_1 - I_2 + (20 + j10)I_3 = 14 + j11$$

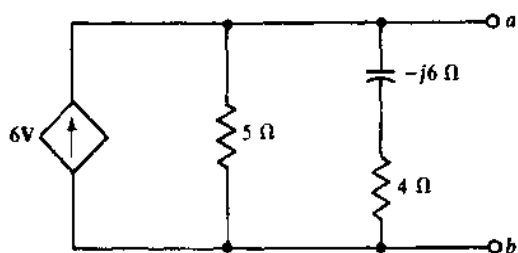


图 13-11

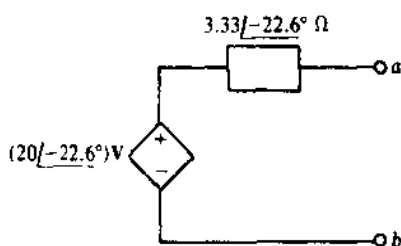


图 13-12

解法：解答的关键是主对角线两边 I 的系数要求有对称性。因为这种对称性，第一个方程中 I_2 的系数必定是 $-(4 + j3)$ ，和第二个方程中 I_1 的系数相同。第三个方程中 I_1 的系数也一定是 $-(3 + j2)$ ，同第一个方程中 I_3 的系数一样。而第三个方程中 I_2 的系数必然是 $-(6 - j8)$ ，和第二个方程中 I_3 的系数相同。

13.6 求出图 13-13(a) 所示电路中阻抗两端的电压。然后将电压源和 $10 \angle 30^\circ \Omega$ 元件变换成等效电流源，再求出电压。比较结果。

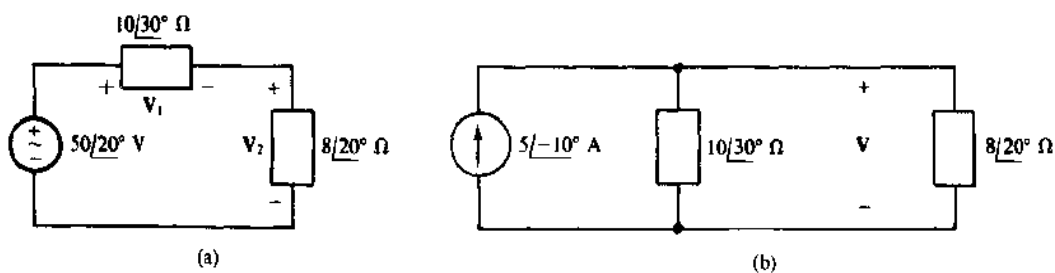


图 13-13

解法 根据分压法则

$$V_1 = \frac{10 \angle 30^\circ}{10 \angle 30^\circ + 8 \angle 20^\circ} \times 50 \angle 20^\circ = \frac{500 \angle 50^\circ}{17.9 \angle 25.6^\circ} = 27.9 \angle 24.4^\circ \text{ V}$$

根据 KVL,

$$V_2 = 50 \angle 20^\circ - 27.9 \angle 24.4^\circ = 22.3 \angle 14.4^\circ \text{ V}$$

电压源变换的结果是一个 $(50 \angle 20^\circ) / (10 \angle 30^\circ) = 5 \angle -10^\circ$ A 的电流源与 $10 \angle 30^\circ \Omega$ 的元件并联，二者再与 $8 \angle 20^\circ \Omega$ 的元件并联，如图 13-13(b) 所示。在这个并联电路中，所有的三个元件两

端的电压 V 是相同的, 这个电压可以从总阻抗和电流的乘积获得:

$$V = \frac{(10 \angle 30^\circ)(8 \angle 20^\circ)}{10 \angle 30^\circ + 8 \angle 20^\circ} \times 5 \angle -10^\circ = \frac{400 \angle 40^\circ}{17.9 \angle 25.6^\circ} = 22.3 \angle 14.4^\circ \text{ V}$$

注意 $8 \angle 20^\circ \Omega$ 元件两端的电压和原来的电路是相同的, 但 $10 \angle 30^\circ \Omega$ 元件上的电压跟原电路是不同的. 这个结果说明这样一个事实即一个被变换的电源在电源的外部产生相同的电压和电流, 但在它的内部通常不是.

13.7 求出图 13-14 所示电路的网孔电流.

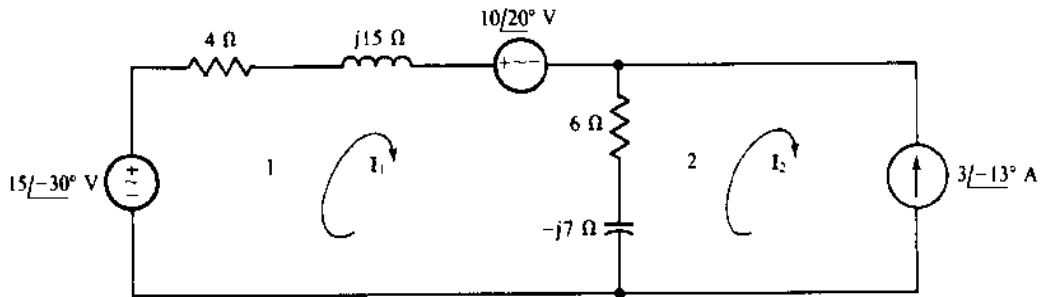


图 13-14

解 为求得网孔方程, 自阻抗和互阻抗计算法几乎总是最好的. 网孔 1 的自阻抗是 $4 + j15 + 6 - j7 = 10 + j8 \Omega$, 它同网孔 2 的互阻抗是 $6 - j7 \Omega$. 在 I_1 方向上电源电压升的总和是 $15 \angle -30^\circ - 10 \angle 20^\circ = 11.5 \angle -71.8^\circ \text{ V}$. 在这个总和里, $10 \angle 20^\circ \text{ V}$ 的电压被减去是因为它是电压降而不是电压升. 这样, 网孔 1 方程的左边是自阻抗和 I_1 的积减互阻抗和 I_2 的乘积. 方程的右边是电源电压升的总和. 因此, 这个方程是:

$$(10 + j8)I_1 - (6 - j7)I_2 = 11.5 \angle -71.8^\circ$$

网孔 2 不需列 KVL 方程, 因为 I_2 是通过 $3 \angle -13^\circ \text{ A}$ 电流源的惟一的网孔电流. 因此, $I_2 = -3 \angle -13^\circ \text{ A}$. 这里要求前置负号, 这是因为 I_2 的正方向是向下通过电流源, 而指定的 $3 \angle -13^\circ \text{ A}$ 电流的方向是向上的. 记住, 如果因为一些原因需求得网孔 2 的 KVL 方程, 对电流源两端的电压必须引入一个变量, 因为这个电压是未知的.

将 $I_2 = -3 \angle -13^\circ \text{ A}$ 代入网孔 1 方程得

$$(10 + j8)I_1 - (6 - j7)(-3 \angle -13^\circ) = 11.5 \angle -71.8^\circ$$

从而

$$I_1 = \frac{11.5 \angle -71.8^\circ + (6 - j7)(-3 \angle -13^\circ)}{10 + j8} = \frac{16.4 \angle 124.2^\circ}{12.8 \angle 38.7^\circ} = 1.28 \angle 85.5^\circ \text{ A}$$

另一种比较好的分析方法是, 首先把电流源和并联阻抗转换成电压源和串联阻抗, 然后从这个单网孔电路求出 I_1 . 如果这样做, I_1 的方程和上面是完全一样的.

13.8 求图 13-15 所示电路中的网孔电流 I_1 和 I_2 .

解 对网孔分析, 自阻抗和互阻抗计算法是最好的. 网孔 1 的自阻抗是 $8 - j14 + 4 = 12 - j14 \Omega$, 它同网孔 2 之间的互阻抗是 4Ω , 沿 I_1 方向的电压源电压升的总和是 $10 \angle -40^\circ + 12 \angle 10^\circ = 20 \angle -12.6^\circ \text{ V}$. 因此, 网孔 1 的 KVL 方程是

$$(12 - j14)I_1 - 4I_2 = 20 \angle -12.6^\circ$$

对网孔 2, 其自阻抗是 $6 + j10 + 4 = 10 + j10 \Omega$, 互阻抗是 4Ω , 来自电压源电压升的总和是 $-12 \angle 10^\circ \text{ V}$. 这样网孔 2 的 KVL 方程为

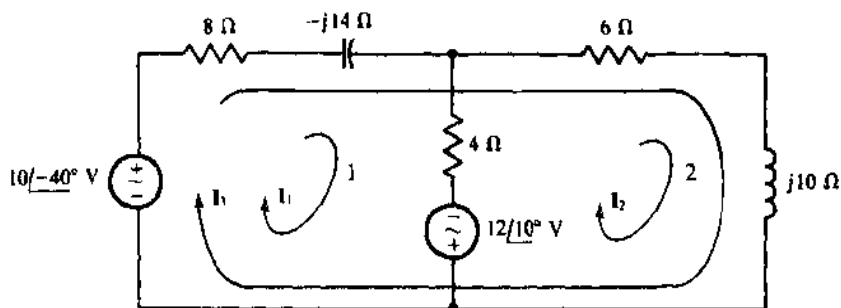


图 13-15

$$-4\mathbf{I}_1 + (10 + j10)\mathbf{I}_2 = -12\angle 10^\circ$$

把两个网孔方程放在一起可看出主对角线两边系数(这里是 -4)的对称性,它来自于公共的互阻抗:

$$\begin{aligned} (12 - j14)\mathbf{I}_1 - 4\mathbf{I}_2 &= 20\angle -12.6^\circ \\ -4\mathbf{I}_1 + (10 + j10)\mathbf{I}_2 &= -12\angle 10^\circ \end{aligned}$$

根据克拉茂法则,

$$\begin{aligned} \mathbf{I}_1 &= \frac{\begin{vmatrix} 20\angle -12.6^\circ & -4 \\ -12\angle 10^\circ & 10 + j10 \end{vmatrix}}{\begin{vmatrix} 12 - j14 & -4 \\ -4 & 10 + j10 \end{vmatrix}} = \frac{(20\angle -12.6^\circ)(10 + j10) - (-12\angle 10^\circ)(-4)}{(12 - j14)(10 + j10) - (-4)(-4)} \\ &= \frac{239\angle 36.8^\circ}{245\angle -4.7^\circ} = 0.974\angle 41.5^\circ \text{ A} \end{aligned}$$

又因为 \mathbf{I}_2 的分母同 \mathbf{I}_1 一样,

$$\begin{aligned} \mathbf{I}_2 &= \frac{\begin{vmatrix} 12 - j14 & 20\angle -12.6^\circ \\ -4 & -12\angle 10^\circ \end{vmatrix}}{245\angle -4.7^\circ} = \frac{(12 - j14)(-12\angle 10^\circ) - (-4)(20\angle -12.6^\circ)}{245\angle -4.7^\circ} \\ &= -0.63\angle -48.2^\circ \text{ A} \end{aligned}$$

13.9 利用回路分析法,求出图 13-15 所示电路中经过 4Ω 电阻向下流的电流。

解 回路电流最好选 \mathbf{I}_1 和 \mathbf{I}_3 ,因为这样 \mathbf{I}_3 就是所要求的电流。这是因为 \mathbf{I}_1 是流过 4Ω 电阻的惟一电流并且有一个向下的方向。当然仍要用自阻抗和互阻抗计算法。

\mathbf{I}_1 回路的自阻抗是 $8 - j14 + 4 = 12 - j14\Omega$,与 \mathbf{I}_3 回路之间的互阻抗是 $8 - j14\Omega$,沿 \mathbf{I}_1 方向的电源电压升之和是 $10\angle -40^\circ + 12\angle 10^\circ = 20\angle -12.6^\circ \text{ V}$ 。 \mathbf{I}_3 回路的自阻抗是 $8 - j14\Omega + 6 + j10 = 14 - j4\Omega$,其中 $8 - j14\Omega$ 与 \mathbf{I}_1 回路共用。沿 \mathbf{I}_3 方向的电源电压升是 $10\angle -40^\circ \text{ V}$ 。因此,回路方程是

$$\begin{aligned} (12 - j14)\mathbf{I}_1 + (8 - j14)\mathbf{I}_3 &= 20\angle -12.6^\circ \\ (8 - j14)\mathbf{I}_1 + (14 - j4)\mathbf{I}_3 &= 10\angle -40^\circ \end{aligned}$$

因为 \mathbf{I}_1 和 \mathbf{I}_3 回路电流以同一方向经过互阻抗,所以互有项是正的。

根据克拉茂法则,

$$I_1 = \frac{\begin{vmatrix} 20 \angle -12.6^\circ & 8 - j14 \\ 10 \angle -40^\circ & 14 - j4 \end{vmatrix}}{\begin{vmatrix} 12 - j14 & 8 - j14 \\ 8 - j14 & 14 - j4 \end{vmatrix}} = \frac{(20 \angle -12.6^\circ)(14 - j4) - (10 \angle -40^\circ)(8 - j14)}{(12 - j14)(14 - j4) - (8 - j14)(8 - j14)}$$

$$= \frac{285 \angle 4^\circ}{245 \angle -4.7^\circ} = 1.16 \angle 8.7^\circ \text{ A}$$

作为检验,注意这个回路电流应该等于在题 13.8 中已求解的网孔电流 I_1 和 I_2 的差. 因为 $I_1 - I_2 = 0.974 \angle 41.5^\circ - (-0.63 \angle 48.2^\circ) = 1.16 \angle 8.7^\circ \text{ A}$, 确实如此.

13.10 求图 13-16(a)所示电路的网孔电流.

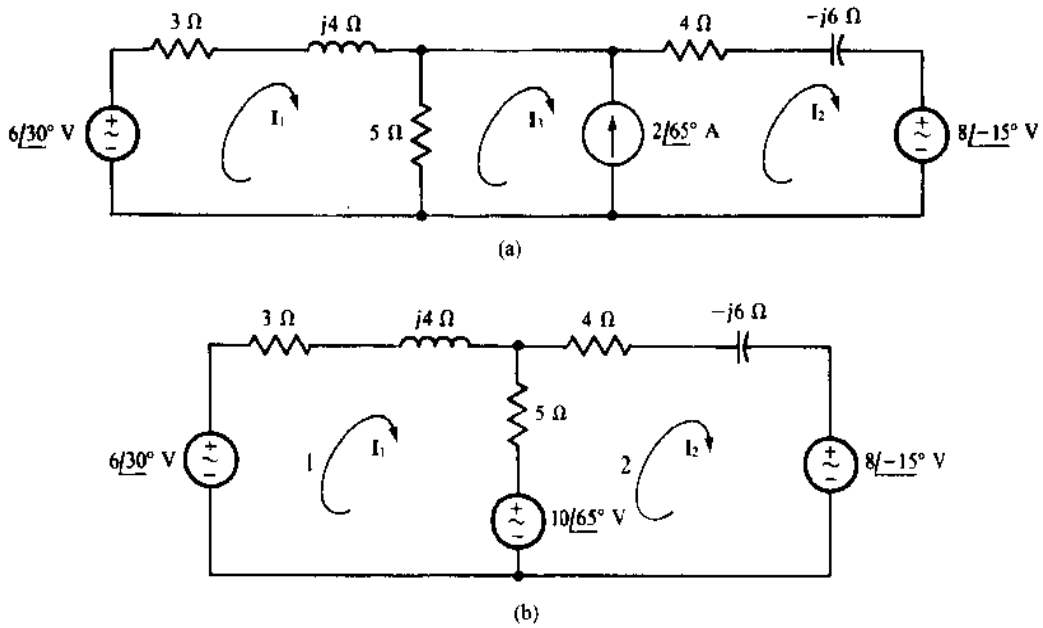


图 13-16

解 好的第一步是把 $2 \angle 65^\circ \text{ A}$ 电流源和并联的 5Ω 电阻变换成电压源和串联电阻, 如图 13-16(b)所示. 注意这个变换删去了网孔 3. 网孔 1 的自阻抗是 $3 + j4 + 5 = 8 + j4 \Omega$, 网孔 2 的自阻抗是 $4 - j6 + 5 = 9 - j6 \Omega$. 互阻抗是 5Ω . 网孔 1 中, 来自电源的电压升之和是 $6 \angle 30^\circ - 10 \angle 65^\circ = 6.14 \angle -80.9^\circ \text{ V}$, 对网孔 2 是 $10 \angle 65^\circ - 8 \angle -15^\circ = 11.7 \angle 107^\circ \text{ V}$. 相应的网孔方程是

$$\begin{aligned} (8 + j4)I_1 - 5I_2 &= 6.14 \angle -80.9^\circ \\ -5I_1 + (9 - j6)I_2 &= 11.7 \angle 107^\circ \end{aligned}$$

写成矩阵形式为

$$\begin{bmatrix} 8 + j4 & -5 \\ -5 & 9 - j6 \end{bmatrix} \begin{bmatrix} I_1 \\ I_2 \end{bmatrix} = \begin{bmatrix} 6.14 \angle -80.9^\circ \\ 11.7 \angle 107^\circ \end{bmatrix}$$

解方程最好的办法是利用一个科学计算器(或计算机). 得到的答案是 $I_1 = 0.631 \angle -164.4^\circ = -0.631 \angle 15.6^\circ \text{ A}$ 和 $I_2 = 1.13 \angle 156.1^\circ = -1.13 \angle -23.9^\circ \text{ A}$.

从图 13-16(a)所示的原始电路可看出, 电流源的电流为 $I_2 - I_3 = 2 \angle 65^\circ \text{ A}$. 因此,

$$I_3 = I_2 - 2 \angle 65^\circ = -1.13 \angle -23.9^\circ - 2 \angle 65^\circ = 2.31 \angle -144.1^\circ = -2.31 \angle 35.9^\circ \text{ A}$$

13.11 利用回路分析法求解图 13-16(a)所示电路中经过 5Ω 电阻向下流的电流.

解 因为电路有三个网孔, 分析需要三个回路电流. 回路可以按图 13-17 选取, 只有一个电

流 I_1 流过 5Ω 电阻, 因而只需求解一个电流. 此外, 最好只有一个回路电流流过电流源.

I_1 回路的自阻抗是 $3 + j4 + 5 = 8 + j4\Omega$, 与 I_2 回路之间的互阻抗是 $3 + j4\Omega$, 助动电源电压是 $6\angle 30^\circ$ V. 因此, 回路 1 方程是

$$(8 + j4)I_1 + (3 + j4)I_2 = 6\angle 30^\circ$$

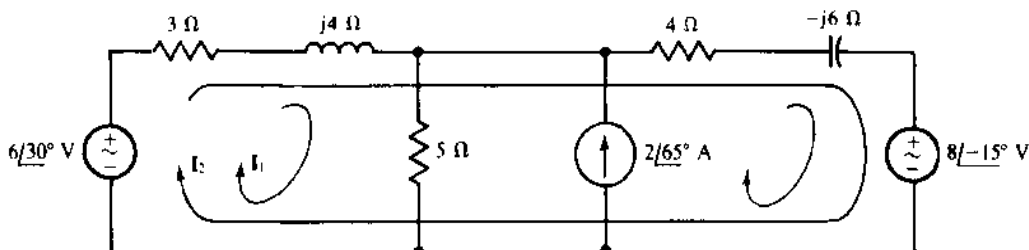


图 13-17

I_2 的系数是正的, 因为 I_2 和 I_1 以相同的方向通过共同的元件.

对第二个回路, 自阻抗是 $3 + j4 + 4 - j6 = 7 - j2\Omega$, 其中 $3 + j4\Omega$ 与回路 1 互享. $2\angle 65^\circ$ A 电流流过 $4 - j6\Omega$ 的元件产生 $(4 - j6)(2\angle 65^\circ) = 14.4\angle 8.69^\circ$ V 电压降, 其效果和一个反向电压源的电压是一样的. 另外, 电压源的净助动电压为 $6\angle 30^\circ - 8\angle -15^\circ = 5.67\angle 117^\circ$ V. 结果回路 2 的方程是

$$(3 + j4)I_1 + (7 - j2)I_2 = 5.67\angle 11.7^\circ - 14.4\angle 8.69^\circ = 17\angle 170^\circ$$

这些方程的矩阵形式是

$$\begin{bmatrix} 8 + j4 & 3 + j4 \\ 3 + j4 & 7 - j2 \end{bmatrix} \begin{bmatrix} I_1 \\ I_2 \end{bmatrix} = \begin{bmatrix} 6\angle 30^\circ \\ 17\angle 170^\circ \end{bmatrix}$$

可以利用科学计算器从方程组求得 $I_1 = 1.74\angle 43.1^\circ$ A.

作为检验, 回路电流 I_1 应该等于已在题 13.10 中解得的网孔电流 I_1 和 I_3 的差. 确实如此, 因为 $I_1 - I_3 = -0.631\angle 15.6^\circ - (-2.31\angle 35.9^\circ) = 1.74\angle 43.1^\circ$ A.

13.12 利用网孔分析求图 13-18 所示电路中的电流.

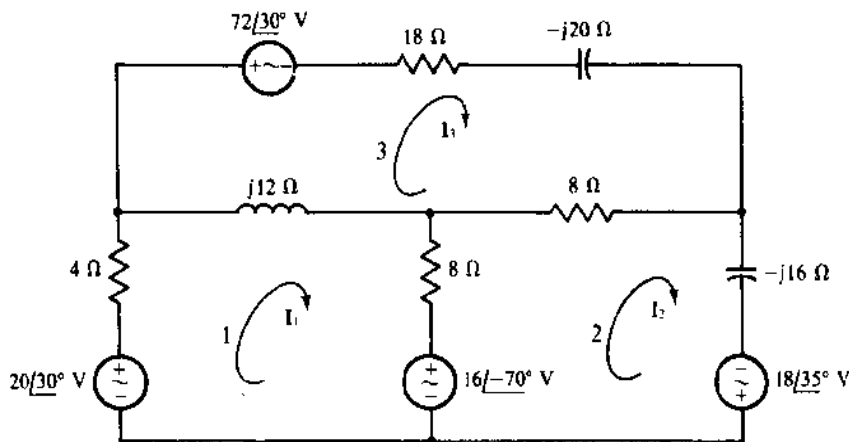


图 13-18

解 网孔 1 的自阻抗是 $4 + j12 + 8 = 12 + j12\Omega$, 网孔 2 的自阻抗是 $8 + 8 - j16 = 16 - j16\Omega$, 网孔 3 的是 $18 - j20 + 8 + j12 = 26 - j8\Omega$. 网孔 1 和 2 之间的互阻抗是 8Ω , 网孔 2 和 3 之间

的是 8Ω ,网孔 1 和 3 之间的是 $j12\Omega$.网孔 1 的助动电源电压之和是 $20\angle 30^\circ - 16\angle -70^\circ = 27.7\angle 64.7^\circ$ V,对网孔 2 是 $16\angle -70^\circ + 18\angle 35^\circ - 20.8\angle 13.1^\circ$ V,对网孔 3 是 $-72\angle 30^\circ$ V.网孔方程的矩阵形式是:

$$\begin{bmatrix} 12 + j12 & -8 & -j12 \\ -8 & 16 - j16 & -8 \\ -j12 & -8 & 26 - j8 \end{bmatrix} \begin{bmatrix} \mathbf{I}_1 \\ \mathbf{I}_2 \\ \mathbf{I}_3 \end{bmatrix} = \begin{bmatrix} 27.7\angle 64.7^\circ \\ 20.8\angle 13.1^\circ \\ -72\angle 30^\circ \end{bmatrix}$$

解答最好是通过科学计算器或计算机得到,结果是

$$\mathbf{I}_1 = 2.07\angle 26.6^\circ \text{ A}, \mathbf{I}_2 = 1.38\angle 7.36^\circ \text{ A}, \mathbf{I}_3 = 1.55\angle -146^\circ \text{ A}$$

13.13 画出对应下面网孔方程的电路:

$$\begin{aligned} (17 - j4)\mathbf{I}_1 - (11 + j5)\mathbf{I}_2 &= 6\angle 30^\circ \\ -(11 + j5)\mathbf{I}_1 + (18 + j7)\mathbf{I}_2 &= -8\angle 30^\circ \end{aligned}$$

解 因为有两个方程,电路有两个网孔:对网孔 1, \mathbf{I}_1 是主网孔电流,对网孔 2, \mathbf{I}_2 是主网孔电流.系数 $-(11 + j5)$ 说明网孔 1 和 2 之间有 $11 + j5\Omega$ 的互阻抗,这个互阻抗可以来自于一个 11Ω 电阻串联一个有 5Ω 电抗的电感器.在第一个方程里, \mathbf{I}_1 的系数说明网孔 1 中的电阻器有 17Ω 的总电阻.因为其中 11Ω 是在互阻抗里,在网孔 1 中有 $17 - 11 = 6\Omega$ 的电阻不是共同的. \mathbf{I}_1 的系数 $-j4$ 说明网孔 1 有 -4Ω 的总电抗.因公共支路有 5Ω 的电抗,网孔 1 的剩余部分一定有 $-4 - 5 = -9\Omega$ 的电抗,这个电抗可能来自于单独的电容器.在网孔 1 方程右边的 $6\angle 30^\circ$ 来自电压源电压升(助动电源电压)的总和 $6\angle 30^\circ$ V.得到这个电压的一种方法是用一个单独的 $6\angle 30^\circ$ V 的电源,这个电源不在公共支路中,其极性应当使 \mathbf{I}_1 流出它的正端.类似地,从第二个方程,网孔 2 有 $18 - 11 = 7\Omega$ 的非公共电阻,这个电阻可以来自不在公共支路里的电阻器.从 \mathbf{I}_2 的系数 $j7$ 部分,可知,网孔 2 有 7Ω 的总电抗.因为其中 5Ω 是在公共支路里,剩余的 $7 - 5 = 2\Omega$ 可能来自不在公共支路中的单个的电感器.方程右边的 $-8\angle 30^\circ$ 来自于电源电压降的总和 $8\angle 30^\circ$ V——反向电源电压.得到它的一个方法是用单一的 $8\angle 30^\circ$ V 电源,这个电源不在公共支路里,极性是 \mathbf{I}_2 流进它的正端.

图 13-19 表示了相应的电路.这个电路仅仅是可根据它来写出方程式的无数个电路之一.

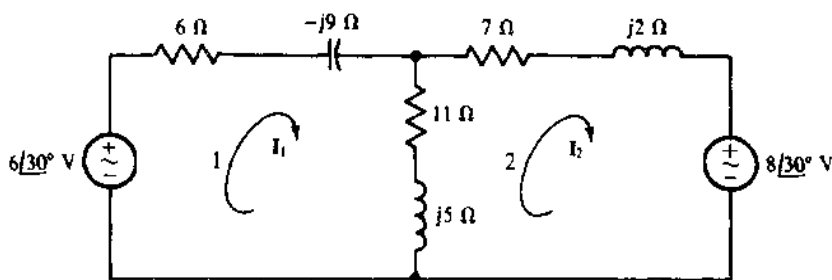


图 13-19

13.14 在图 13-20 所示的电路中,用回路分析法求经过 6Ω 电阻器向右流的电流.

解 因为电路有三个网孔,需要三个回路电流.流过 6Ω 电阻的回路电流应当只有一个,因而只需求一个电流.如图所示,这个电流是 \mathbf{I}_2 .其他两个电流的路径可以选取如图所示,但还有其他合适的路径.

把这些方程写成矩阵形式相对来说比较容易.可以用回路的自阻抗和互阻抗填写矩阵的系数.回路 1 的电源矢量元素是 $100\angle 20^\circ$ V,其他两个回路是零.这样,矩阵方程是

$$\begin{bmatrix} 8-j2 & j12 & j2 \\ j12 & 6-j20 & -j20 \\ j2 & -j20 & 16-j10 \end{bmatrix} \begin{bmatrix} \mathbf{I}_1 \\ \mathbf{I}_2 \\ \mathbf{I}_3 \end{bmatrix} = \begin{bmatrix} 100\angle 20^\circ \\ 0 \\ 0 \end{bmatrix}$$

最好是用科学计算器或计算机求得解答,其中包括 $\mathbf{I}_2 = 3.62\angle -45.8^\circ \text{ A}$.

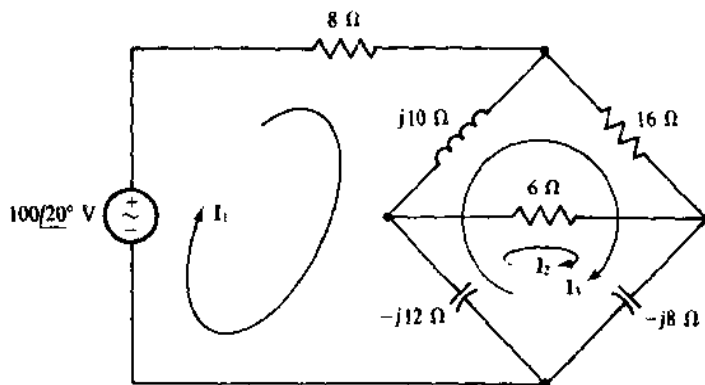


图 13-20

13.15 求出图 13-21 所示电路的节点电压。

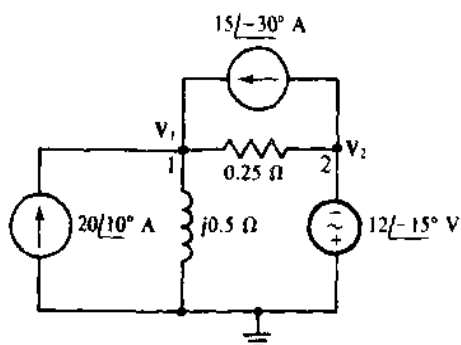


图 13-21

解 为得到节点方程,利用自导纳和互导纳几乎总是最好的方法.节点 1 的自导纳是

$$\frac{1}{0.25} + \frac{1}{j0.5} = 4 - j2\text{S}$$

其中 4S 是互电导.来自电流源的流入节点 1 的电流之和是 $20\angle 10^\circ + 15\angle -30^\circ = 32.9\angle -7.02^\circ \text{ A}$.因此,节点 1 的 KCL 方程是

$$(4-j2)V_1 - 4V_2 = 32.9\angle -7.02^\circ$$

节点 2 不需要 KCL 方程,因为它连着一个接地的电压源,使得 $V_2 = -12\angle -15^\circ \text{ V}$.但如果由于某种原因需要求节点 2 的 KCL 方程,必须为通过电压源的电流引入一个变量,因为这个电流是未知的.注意,由于这个电压源没有串联阻抗,就不能用这章介绍的电源变换技术把它变换成电流源.

把 $V_2 = -12\angle -15^\circ$ 代入节点 1 方程,结果是

$$(4-j2)V_1 - 4(-12\angle -15^\circ) = 32.9\angle -7.02^\circ$$

从而

$$V_1 = \frac{32.9 \angle -7.02^\circ}{4 - j2} - \frac{48 \angle -15^\circ}{4.47 \angle -27^\circ} = \frac{16.05 \angle 148^\circ}{4.47 \angle -27^\circ} = 3.59 \angle 175^\circ$$

$$= -3.59 \angle -5^\circ \text{ V}$$

13.16 求出图 13-22 所示电路中的节点电压。

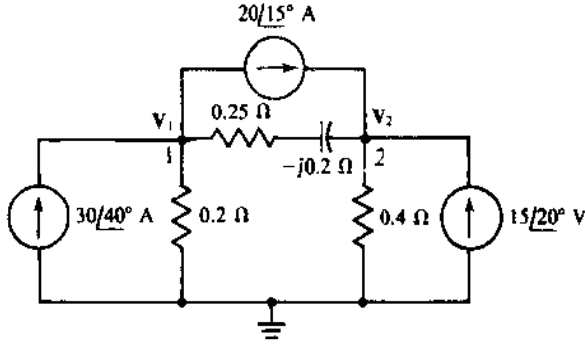


图 13-22

解 节点 1 的自导纳是

$$\frac{1}{0.2} + \frac{1}{0.25 - j0.2} = 5 + 2.44 + j1.95 = 7.69 \angle 14.7^\circ \text{ S}$$

其中 $2.44 + j1.95 = 3.12 \angle 38.7^\circ \text{ S}$ 是互导纳, 来自电流源流入节点 1 的电流总数是 $30 \angle 40^\circ - 20 \angle 15^\circ = 14.6 \angle 75.4^\circ \text{ A}$. 因此节点 1 的 KCL 方程是

$$(7.69 \angle 14.7^\circ) V_1 - (3.12 \angle 38.7^\circ) V_2 = 14.6 \angle 75.4^\circ$$

节点 2 的自导纳是

$$\frac{1}{0.4} + \frac{1}{0.25 - j0.2} = 2.5 + 2.44 + j1.95 = 5.31 \angle 21.6^\circ \text{ S}$$

其中 $3.12 \angle 38.7^\circ \text{ S}$ 是互导纳, 来自电流源流入节点 2 的电流总和是 $20 \angle 15^\circ + 15 \angle 20^\circ = 35.0 \angle 17.1^\circ \text{ A}$. 结果节点 2 的 KCL 方程是

$$-(3.12 \angle 38.7^\circ) V_1 + (5.31 \angle 21.6^\circ) V_2 = 35.0 \angle 17.1^\circ$$

这些方程的矩阵形式为

$$\begin{bmatrix} 7.69 \angle 14.7^\circ & -3.12 \angle 38.7^\circ \\ -3.12 \angle 38.7^\circ & 5.31 \angle 21.6^\circ \end{bmatrix} \begin{bmatrix} V_1 \\ V_2 \end{bmatrix} = \begin{bmatrix} 14.6 \angle 75.4^\circ \\ 35.0 \angle 17.1^\circ \end{bmatrix}$$

利用科学计算器很容易得出的结果是 $V_1 = 5.13 \angle 47.3^\circ \text{ V}$ 和 $V_2 = 8.18 \angle 15.7^\circ \text{ V}$.

13.17 用节点分析法求出图 13-23 所示电路中的 V 。

解 虽然一个好方法是把两个电压源变换成电流源, 但是由于这两个电压源接地, 变换的意义不大。(实际上, 电源变换从来不是绝对必要的。)保留原电路, 并且把流出节点 V 的电流之和以电压除以阻抗的形式给出, 方程为

$$\frac{V - 10 \angle -40^\circ}{8 - j14} + \frac{V - (-12 \angle 10^\circ)}{4} + \frac{V}{6 + j10} = 0$$

第一项是通过 $8 - j14 \Omega$ 元件向左流的电流, 第二项是通过 4Ω 电阻向下流的电流, 第三项是通过 $6 + j10 \Omega$ 元件向右流的电流. 方程可化简为

$$(0.062 \angle 60.3^\circ + 0.25 + 0.0857 \angle -59^\circ) V = 0.62 \angle 20.3^\circ - 3 \angle 10^\circ$$

进一步化简方程得

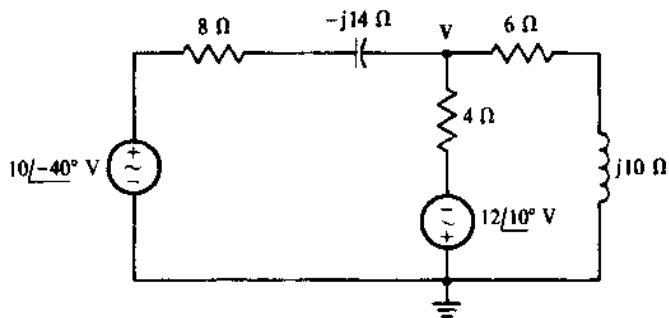


图 13-23

$$(0.325 \angle -3.47^\circ) \text{V} = 2.392 \angle -173^\circ$$

从而

$$\text{V} = \frac{2.392 \angle -173^\circ}{0.325 \angle -3.47^\circ} = 7.35 \angle -169.2^\circ = -7.35 \angle 10.8^\circ \text{ V}$$

顺便指出,这个结果可以检验。因为图 13-23 所示的电路与图 13-15 所示电路相同,在题 13.9 的解答里,向下流过 4Ω 电阻的电流已被求出为 $1.16 \angle 8.7^\circ$ A。由这个电流可以算出中心支路两端的电压 $\text{V}: \text{V} = 4(1.16 \angle 8.7^\circ) - 12 \angle 10^\circ = -7.35 \angle 10.8^\circ$ V。检验结果相符。

13.18 求图 13-24(a)所示电路中的节点电压。

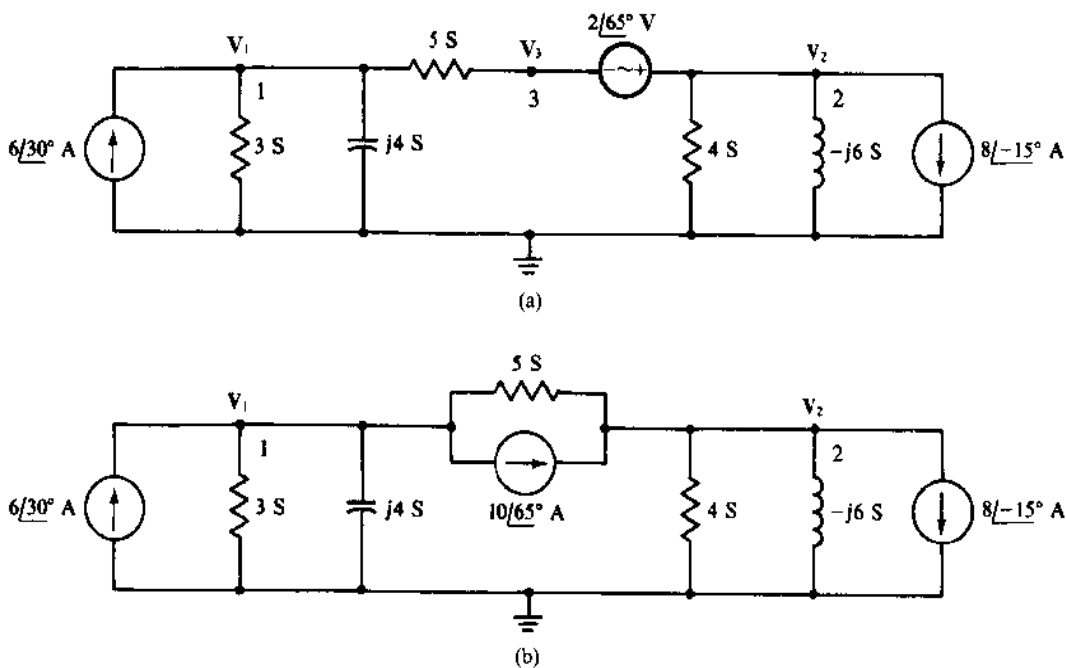


图 13-24

解 因为电压源没有接地端,节点分析法第一步的好办法是把这个源和串联电阻变换成一个电流源和并联电阻,如图 13-24(b)所示。注意这个变换消去了节点 3。在图 13-24(b)所示的电路中,节点 1 的自导纳是 $3 + j4 + 5 = 8 + j4\text{S}$, 节点 2 的自导纳是 $5 + 4 - j6 = 9 - j6\text{S}$ 。互导纳是 5S 。来自电流源流入节点 1 的电流总和是 $6 \angle 30^\circ - 10 \angle 65^\circ = 6.14 \angle -80.9^\circ$ A, 而流入节点 2 的是 $10 \angle 65^\circ - 8 \angle -15^\circ = 11.7 \angle 107^\circ$ A。这样,相应的节点方程是

$$(8 + j4)V_1 - 5V_2 = 6.14 \angle -80.9^\circ$$

$$-5V_1 + (9 - j6)V_2 = 11.7 \angle 107^\circ$$

除了用 V 代替 I 以外, 方程组同习题 13.10 相同. 因此, 答案在数值上是相同的: $V_1 = -0.631 \angle 15.6^\circ$ V 和 $V_2 = -1.13 \angle -23.9^\circ$ V.

从图 13-24(a) 所示的原始电路, 节点 3 的电压比节点 2 低 $2 \angle 65^\circ$ V. 因此,

$$V_3 = V_2 - 2 \angle 65^\circ = -1.13 \angle -23.9^\circ - 2 \angle 65^\circ = 2.31 \angle -144.1^\circ = 2.31 \angle 35.9^\circ$$

13.19 计算图 13-25 所示电路中的节点电压.

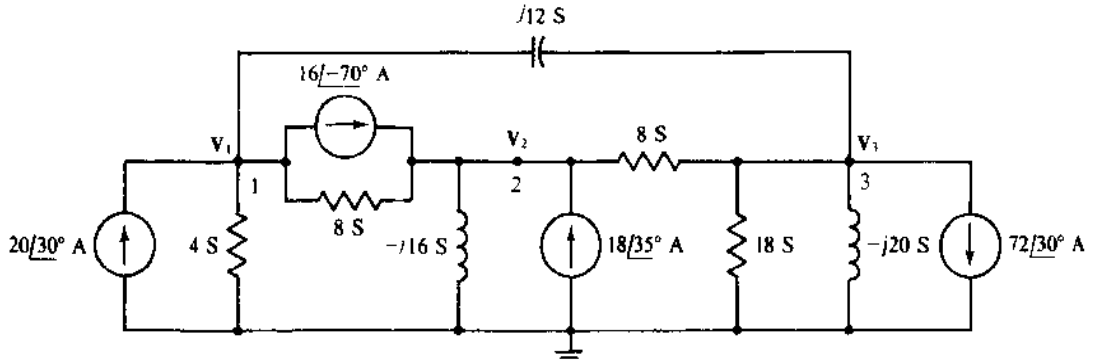


图 13-25

解 节点 1 的自导纳是 $4 + 8 + j12 = 12 + j12$ S, 节点 2 是 $8 - j16 + 8 = 16 - j16$ S, 节点 3 是 $8 + 18 - j20 + j12 = 26 - j8$ S. 节点 1 和 2 之间的互导纳是 8 S, 节点 1 和 3 之间是 $j12$ S, 节点 2 和 3 之间是 8 S. 对节点 1, 来自电流源流入节点的电流是 $20 \angle 30^\circ - 16 \angle 70^\circ = 27.7 \angle 64.7^\circ$ A, 对节点 2 是 $16 \angle 70^\circ + 18 \angle 35^\circ = 20.8 \angle 13.1^\circ$ A, 而节点 3 是 $-72 \angle 30^\circ$ A. 因此节点方程是

$$\begin{aligned} (12 + j12)V_1 - 8V_2 - j12V_3 &= 27.7 \angle 64.7^\circ \\ -8V_1 + (16 - j16)V_2 - 8V_3 &= 20.8 \angle 13.1^\circ \\ -j12V_1 - 8V_2 + (26 - j8)V_3 &= -72 \angle 30^\circ \end{aligned}$$

除了用 V 代替 I , 这组方程同习题 13.12 的相同. 因此, 答案在数值上是相同的:

$$V_1 = 2.07 \angle 26.6^\circ$$
 V, $V_2 = 1.38 \angle 7.36^\circ$ V, $V_3 = 1.55 \angle -146^\circ$ V

13.20 画出对应下面节点方程的电路:

$$\begin{aligned} (8 + j6)V_1 - (3 - j4)V_2 &= 4 + j2 \\ -(3 - j4)V_1 + (11 - j6)V_2 &= -6 \angle 50^\circ \end{aligned}$$

解 因为有两个方程, 电路有三个节点, 其中之一是地或参考节点, 其他的是节点 1 和 2. 从互导纳着手, 可求出电路的导纳. 从 $-(3 - j4)$ 这个系数可知节点 1 和 2 之间有 $3 - j4$ S 的互导纳, 这个互导纳可能来自节点 1 和 2 之间并联的电阻器和电感器. 在第一个方程里 V_1 的系数 $8 + j6$ 是节点 1 的自导纳. 因为其中的 $3 - j4$ S 是互导纳, 一定有元件连接在节点 1 和地之间, 其导纳的总值为 $8 + j6 - (3 - j4) = 5 + j10$ S, 可能来自一个电阻和并联电容器. 类似地, 从第二个方程, 连接在节点 2 和地之间的元件总导纳为 $11 - j6 - (3 - j4) = 8 - j2$ S, 可以来自一个电阻和并联电感器.

在第一个方程右边的 $4 + j2$ 是来自电流源流入节点 1 的电流, 其总电流是 $4 + j2 = 4.47 \angle 26.6^\circ$ A. 得到它的最容易的方法是用一个联接在节点 1 和地之间的单一的电流源, 源的箭头指向节点 1. 类似地, 从第二个方程, $-6 \angle 50^\circ$ 可以来自连接在节点 2 和地之间的单一的 $6 \angle 50^\circ$ A 电流源, 其箭头指向离开节点 2 的方向, 因为 $-6 \angle 50^\circ$ 有前置负号.

结果电路如图 13-26 所示.

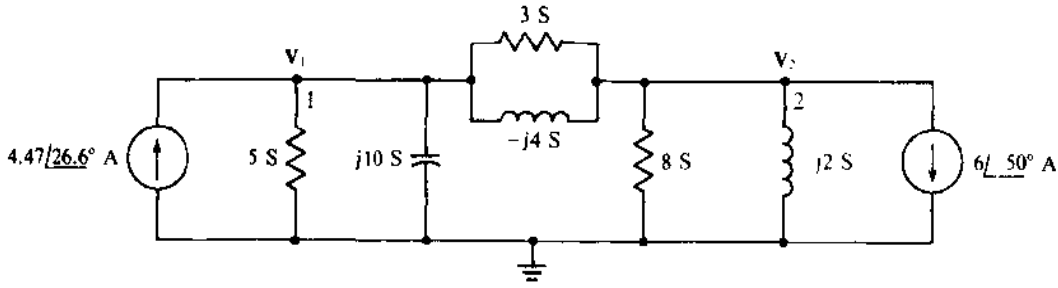


图 13-26

13.21 图 13-27 所示电路中,包含一个晶体管模型,首先求出作为 I 的函数的 V ,然后求出 V 的数值.

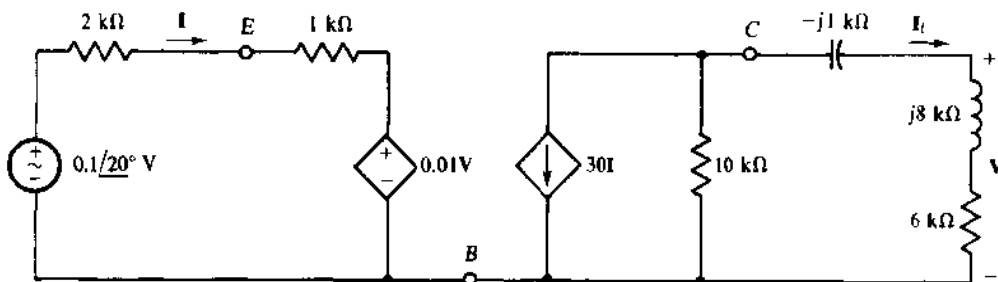


图 13-27

解 在电路右边部分,根据分流规则,电流 I_L 是

$$I_L = -\frac{10^4}{10\,000 + 6000 + j8000 - j1000} \times 30I = \frac{-3 \times 10^5 I}{17.46 \times 10^3 \angle 23.6^\circ} = -(17.2 \angle 23.6^\circ) I$$

而根据欧姆定律

$$V = (6000 + j8000)I_L = (10^4 \angle 53.1^\circ)(-17.2 \angle 23.6^\circ)I = (-17.2 \times 10^4 \angle 29.5^\circ) I$$

该式说明 V 的幅值是 I 的幅值的 17.2×10^4 倍, V 的角度是 I 的角度加 $29.5^\circ - 180^\circ = -150.5^\circ$. (-180° 来自负号.)

如果在电路的左边部分非独立源 $0.01V$ 表达式中利用 V 的这个值,然后应用 KVL,结果是

$$2000I + 1000I + 0.01(-17.2 \times 10^4 \angle 29.5^\circ)I = 0.1 \angle 20^\circ$$

从而

$$I = \frac{0.1 \angle 20^\circ}{2000 + 1000 - 17.2 \times 10^2 \angle 29.5^\circ} = \frac{0.1 \angle 20^\circ}{1.73 \times 10^3 \angle 29.3^\circ} = 5.79 \times 10^{-5} \angle 49.3^\circ \text{ A}$$

将 I 代入 V 的方程,得出

$$V = (-17.2 \times 10^4 \angle 29.5^\circ)(5.79 \times 10^{-5} \angle 49.3^\circ) = -9.95 \angle 78.8^\circ \text{ V}$$

13.22 求出图 13-28 所示电路中的 I .

解 这个电路什么分析方法是最好的呢? 简要的研究这个电路可看出,不论用网孔分析、回路分析还是节点分析,两个方程是必需的. 在此随意选用节点分析法求 V_1 , 然后从 V_1 求出 I . 对节点分析法,电压源和串联电阻最好变换成电流源和并联电阻. 电流源有 $(16 \angle 45^\circ)/0.4 = 40 \angle 45^\circ$ A 的电流,流入节点 1, 并联电阻器有 0.4Ω 的电阻.

对节点 1, 自导纳是

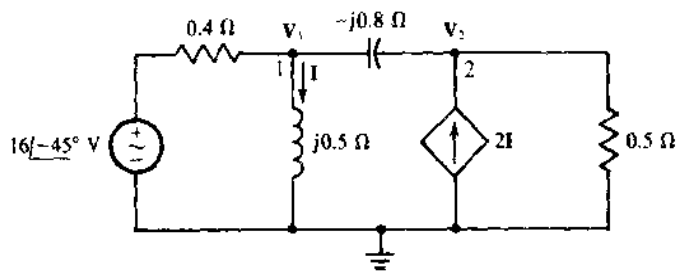


图 13-28

$$\frac{1}{0.4} + \frac{1}{j0.5} + \frac{1}{-j0.8} = 2.5 - j0.75\text{S}$$

而

$$\frac{1}{0.5} + \frac{1}{-j0.8} = 2 + j1.25\text{S}$$

是节点 2 的自导纳,互导纳是 $1/(-j0.8) = j1.25\text{S}$ 。

用 V_1 表达的控制电流 $I = V_1/j0.5 = -j2V_1$, 这意味着 $2I = -j4V_1$ 是从非独立电流源流入节点 2 的电流。

从导纳和源电流得到节点方程:

$$(2.5 - j0.75)V_1 - j1.25V_2 = 40 \angle -45^\circ$$

$$-j1.25V_1 + (2 + j1.25)V_2 = -j4V_1$$

第二个方程的两边加 $j4V_1$, 化简为

$$(2.5 - j0.75)V_1 - j1.25V_2 - 40 \angle -45^\circ$$

$$j2.75V_1 + (2 + j1.25)V_2 = 0$$

相对于主对角线系数没有对称性,且在第二个方程中 V_1 项没有前置的负号,这是由于非独立源的作用引起的。

如果用计算器求解 V_1 , 结果是 $V_1 = 31.64 \angle -46.02^\circ$ V。最后,

$$I = \frac{V_1}{j0.5} = \frac{31.64 \angle -46.02^\circ}{0.5 \angle 90^\circ} = 63.3 \angle -136^\circ = -63.3 \angle 44^\circ \text{ A}$$

13.23 利用 PSpice 求解习题 13.12 的图 13-18 所示电路中的网孔电流。

解 第一步是获得一个相应的 PSpice 电路。因在习题 13.12 中没有说明频率(即使有也不要紧),可假设一个合适的频率,然后用它来根据已知的感性阻抗和容性阻抗计算电感和电容。通常,取 $\omega = 1\text{rad/s}$ 是最方便的。对这个频率,阻抗为 $j12\Omega$ 的电感器有一个 $12/1 = 12\text{H}$ 的电感。阻抗为 $-j20\Omega$ 的电容器显然有 $1/20 = 0.05\text{F}$ 的电容。阻抗为 $-j16\Omega$ 电容器有 $1/16 = 0.0625\text{F}$ 的电容。

图 13-29 画出了相应的 PSpice 电路。为了方便,电压源的电压仍以相量的形式给定,而网孔电流表示为相量变量。这样,图 13-29 其实是时间域和相量域的混合电路图。

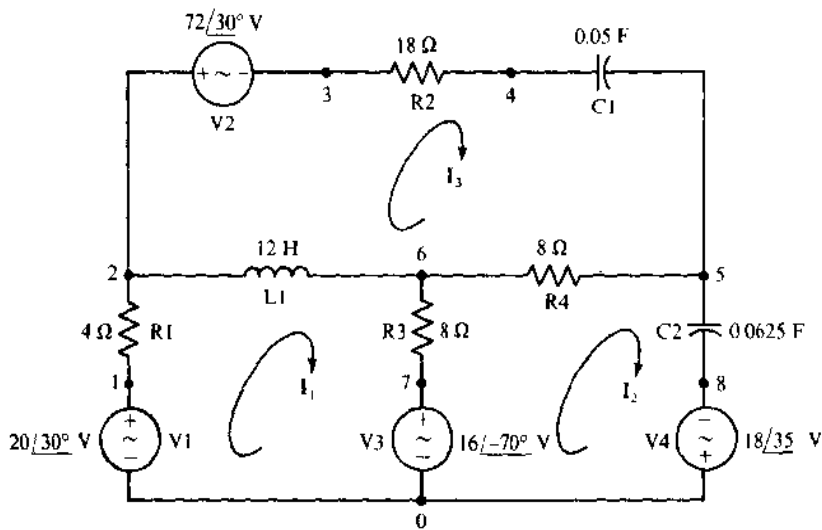


图 13-29

在电路文件中,频率必须以赫兹为单位给定,对 1rad/s 是 $1/2\pi = 0.159155\text{Hz}$. 对应于图 13-29 的 PSpice 电路的电路文件如下:

```
CIRCUIT FILE FOR THE CIRCUIT OF FIG. 13-29
V1 1 0 AC 20 30
R1 1 2 4
V2 2 3 AC 72 30
R2 3 4 18
C1 4 5 0.05
L1 2 6 12
R3 6 7 8
V3 7 0 AC 16 -70
R4 6 5 8
C2 5 8 0.0625
V4 0 8 AC 18 35
.AC LIN 1 0.159155 0.159155
.PRINT AC IM(R1) IP(R1) IM(C2) IP(C2) IM(R2) IP(R2)
.END
```

当用 PSpice 运行这个文件时,输出文件将包含下面的结果:

FREQ	IM(R1)	IP(R1)	IM(C2)	IP(C2)	IM(R2)
1.592E-01	2.066E+00	-2.660E+01	1.381E+00	7.356E+00	1.550E+00
FREQ	IP(R2)				
1.592E-01	-1.458E+02				

答案 $I_1 = 2.066 \angle -26.60^\circ \text{ A}$, $I_2 = 1.381 \angle 7.356^\circ \text{ A}$ 和 $I_3 = 1.550 \angle -145.8^\circ \text{ A}$ 在三位有效数字范围内,和习题 13.12 的答案是相同的.

13.24 计算图 13-30 所示电路中的 V_o .

解 根据节点分析法,

$$\frac{V_1 - 30 \angle 46^\circ}{20} + \frac{V_1 - 3V_o}{14} + \frac{V_1 - V_o}{-j16} = 0 \text{ 并且 } \frac{V_o - V_1}{-j16} + 2I + \frac{V_o}{10} + \frac{V_o}{-j8} = 0$$

又

$$I = \frac{V_1 - 3V_o}{14}$$

把第三个方程代入第二个方程,再把两个方程乘以 280,得到

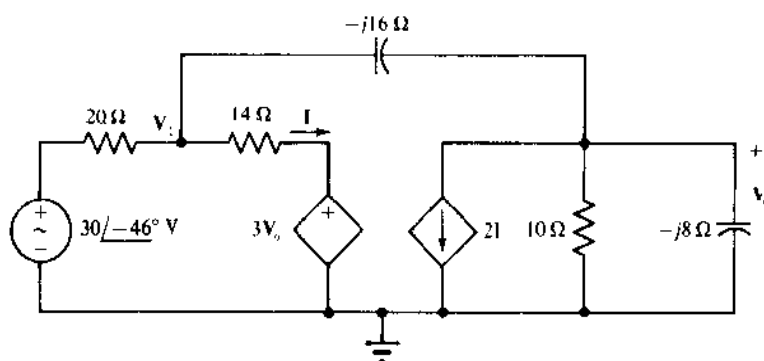


图 13-30

$$(34 + j17.5)V_1 - (60 + j17.5)V_0 = 420 \angle -46^\circ$$

$$(40 - j17.5)V_1 + (-92 + j52.5)V_0 = 0$$

利用克拉茂法则或科学计算器得出结果为

$$V_0 = 13.56 \angle -77.07^\circ \text{ V}$$

13.25 用 PSpice 重复习题 13.24.

解 在 PSpice 电路文件中,要用电容代替图 13-30 电路中给出的电容性阻抗. 为求电容,假设频率 $\omega = 1 \text{ rad/s}$ 常常是很方便的. 于是, $f = 1/2\pi = 0.159155 \text{ Hz}$. 当然是在电路文件里必须给定的频率. 因为 $\omega = 1 \text{ rad/s}$, $-j16 \Omega$ 阻抗的电容器有 $1/16 = 0.0625 \text{ F}$ 的电容, 而 $-j8 \Omega$ 阻抗的电容器有 $1/8 = 0.125 \text{ F}$ 的电容. 图 13-31 画出了与图 13-30 的相量域电路相对应的 PSpice 电路. V2 虚设电源是为了获得对 F1 电流控制电流源的控制电流而要求的.

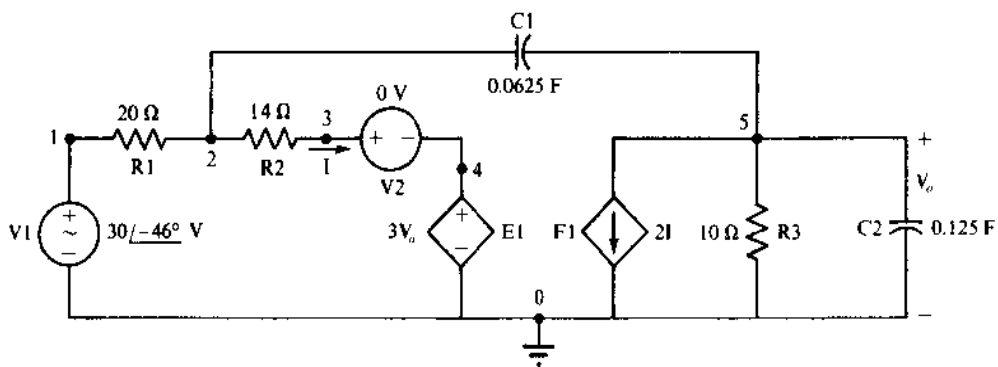


图 13-31

相应的电路文件是

```

CIRCUIT FILE FOR THE CIRCUIT OF FIG. 13-31
V1 1 0 AC 30 -46
R1 1 2 20
R2 2 3 14
V2 3 4
E1 4 0 5 0 3
C1 2 5 0.0625
F1 5 0 V2 2
R3 5 0 10
C2 5 0 0.125
.AC LIN 1 0.159155 0.159155
.PRINT AC VM(5) VP(5)
.END
    
```

当用 PSpice 运行这个电路文件时,输出文件包括

```
FREQ      VM(5)      VP(5)
1.592E-01  1.356E+01  -7.707E+01
```

从而 $V_o = 13.56 \angle -77.07^\circ$ V, 同习题 13.24 的答案完全一致.

13.26 利用 PSpice 求出习题 12.47 的电路图 12-25(a)中的 v_o .

解 图 13-32 是与图 12-25(a)的电路相对应的 PSpice 电路. 运算放大器已经被删掉, 而用一个电压控制电压源 E1 插在运算放大器的输出端. 当然, 这个源是运算放大器的一个模型. 此外, 节点 1 和节点 0 之间插入大电阻 R1 以满足 PSpice 的要求, 即每个节点至少联接两个元件.

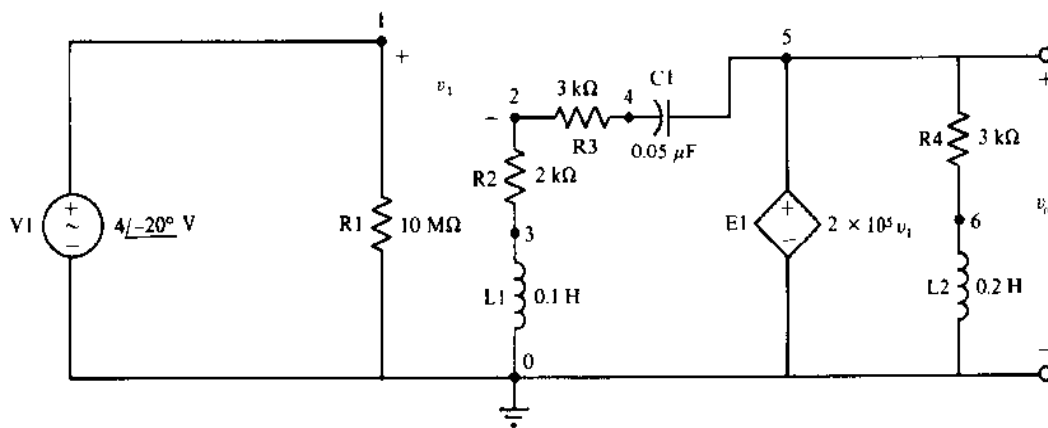


图 13-32

下面是电路文件. 给定的频率 1591.55Hz 等于 10 000rad/s 的源频率除以 2π . 下面还示出了当用 PSpice 运行这个文件时得到的输出. 答案 $V(5) = 9.121 \angle -57.87^\circ$ V 是

$$v_o = 9.121 \sin(10\,000t - 57.87^\circ) \text{ V}$$

的相量, 结果与习题 12.47 的答案 v_o 在三位有效数字内符合.

CIRCUIT FILE FOR THE CIRCUIT OF FIG. 13-32

```
V1 1 0 AC 4 -20
R1 1 0 10MEG
R2 2 3 2K
L1 3 0 0.1
R3 2 4 3K
C1 4 5 0.05U
E1 5 0 1 2 2E5
R4 5 6 3K
L2 6 0 0.2
.AC LIN 1 1591.55 1591.55
.PRINT AC VM(5) VP(5)
.END
```

```
*****
**** AC ANALYSIS
*****

FREQ      VM(5)      VP(5)
1.592E+03  9.121E+00  -5.787E+01
```

13.27 求图 13-33 所示电路中的 V_o .

解 因第一个运算放大器的结构是同相放大器, 而第二个是反相器, 适用第六章的相应公式, 只不过在这里要用 Z 代替 R . 所以, 阻抗以 $k\Omega$ 表示时,

$$V_o = \left(1 + \frac{6 - j10}{10 - j4}\right) (-1) \left(\frac{6 - j5}{8 - j2}\right) (2 \angle 0^\circ) = 3.74 \angle 134.8^\circ \text{ V}$$

13.28 用 PSpice 重复习题 13.27.

解 图 13-34 是与图 13-33 相对应的 PSpice 电路,用电压控制电压源代替了运算放大器,跨接在以前的运算放大器的输出端.此外,在节点 1 到节点 0 之间接入一个大电阻 R1,是为满足 PSpice 要求的每个节点至少连接两个元件.插入大电阻 R4 和 R6 是为了提供节点 4 和 7 到节点 0 的直流通路,这是每个节点都必须满足的.如果没有这些电阻,由于电容器的直流阻断作用,电路就没有直流通路.电容由任意的源频率 1000rad/s 确定,它相当于 $1000/2\pi = 159.155\text{Hz}$.例如,对阻抗为 $-j4\text{k}\Omega$ 的电容器,电抗的大小是

$$\frac{1}{1000C} = 4000 \text{ 从而 } C = 0.25\mu\text{F}$$

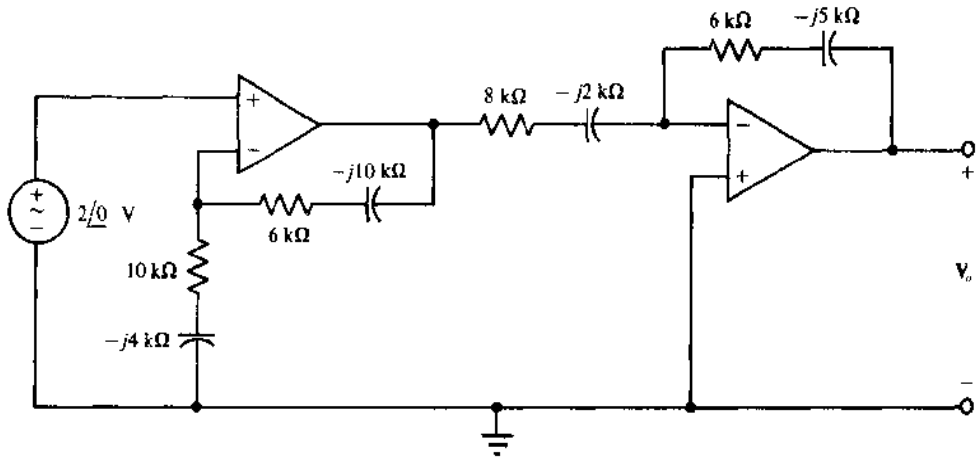


图 13-33

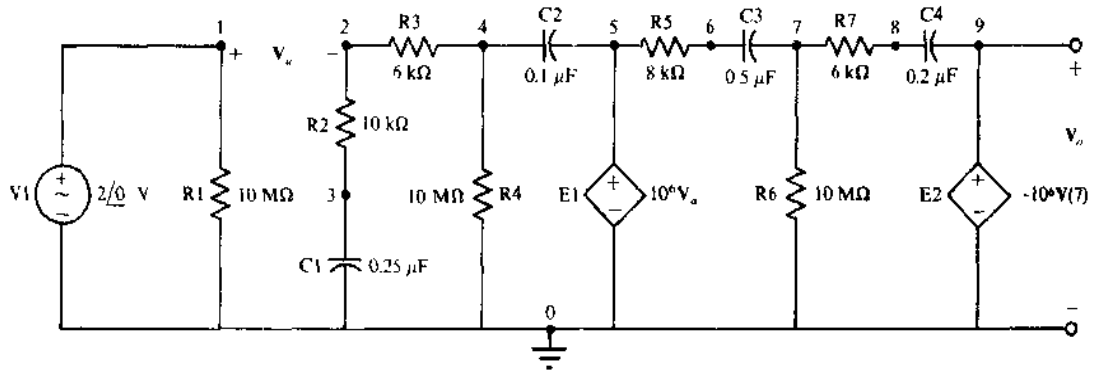


图 13-34

下面是图 13-34 所示电路的电路文件,还有当用 PSpice 运行这个文件时,从输出文件里得到的结果.输出的 $V(9) = v_o = 3.741 \angle 134.8^\circ \text{ V}$ 与习题 13.27 的答案一致.

```

CIRCUIT FILE FOR THE CIRCUIT OF FIG. 13-34
V1 1 0 AC 2
R1 1 0 10MEG
R2 2 3 10K
C1 3 0 0.25U
R3 2 4 6K
R4 4 0 10MEG
C2 4 5 0.1U
E1 5 0 1 2 1E6
R5 5 6 8K
C3 6 7 0.5U
    
```

```

R6 7 0 10MEG
R7 7 8 6K
C4 8 9 0.2U
E2 9 0 0 7 1E6
.AC LIN 1 159.155 159.155
.PRINT AC VM(9) VP(9)
.END

```

FREQ	VM(9)	VP(9)
1.592E+02	3.741E+00	1.348E+02

补充习题

13.29 一个 30Ω 电阻器和一个 0.1H 电感器同一个电压源串联,电压源产生 $120\sin(377t + 10^\circ)\text{V}$ 的电压.求在对应的相量域中变换成电流源所得的元件.

答案 $1.76 \angle 41.5^\circ \text{ A}$ 电流源与 $48.2 \angle 51.5^\circ \Omega$ 阻抗并联

13.30 $40 \angle 45^\circ \text{ V}$ 电压源与 6Ω 电阻器串联于 10Ω 电阻和有 8Ω 电抗的电感器构成的并联电路.求等效电流源电路.

答案 $3.62 \angle 18.8^\circ \text{ A}$ 的电流源和一个并联 $11 \angle 26.2^\circ \Omega$ 阻抗

13.31 一个 $2 \angle 30^\circ \text{ MV}$ 的电压源与并联结构的电感器和电容器相串联,其中电感器有 100Ω 的电抗,电容器有 -100Ω 的电抗.求电流源等效电路.

答案 开路

13.33 $20.1 \angle 45^\circ \text{ MA}$ 的电流源与一个串联组合的电感器和电容器并联,电感器有 100Ω 的电抗,电容器的电抗为 -100Ω .求等效电压源电路.

答案 短路

13.34 在图 13-35 所示电路中,求电流 I_1 和 I_2 .然后对电流源和并联的 $4 \angle 30^\circ \Omega$ 阻抗实行电源变换,再求出阻抗中的电流.比较结果.

答案 $I_1 = 4.06 \angle 14.4^\circ \text{ A}$, $I_2 = 3.25 \angle 84.4^\circ \text{ A}$.
变换后二者都是 $3.25 \angle 84.4^\circ \text{ A}$.所以,参与电源变换的 $4 \angle 30^\circ \Omega$ 阻抗中的电流未能保持不变.

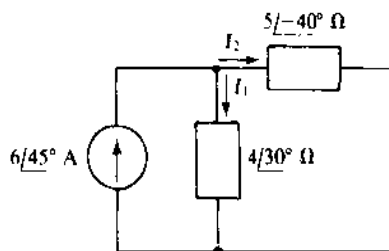


图 13-35

13.35 求出图 13-36 所示电路的网孔电流.

答案 $I_1 = 7 \angle 25^\circ \text{ A}$, $I_2 = -3 \angle 33.6^\circ \text{ A}$,
 $I_3 = -9 \angle 60^\circ \text{ A}$

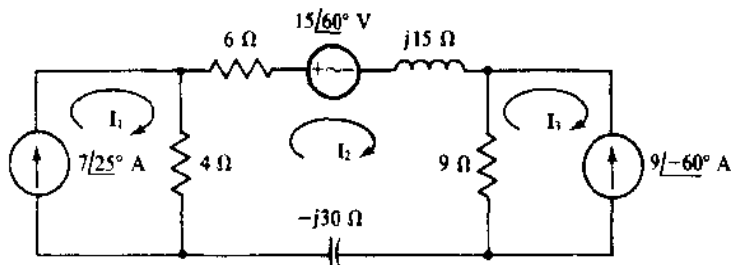


图 13-36

13.36 求图 13-37 所示电路的 I .

答案 $3.86 \angle -34.5^\circ \text{ A}$

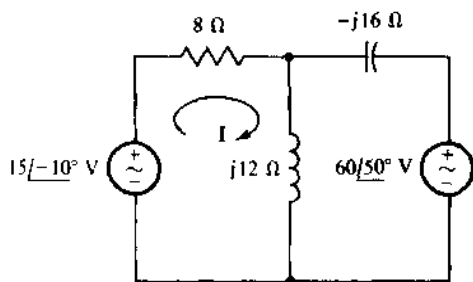


图 13-37

13.37 求图 13-38 所示电路中的网孔电流.

答案 $I_1 = 1.46 \angle 46.5^\circ \text{ A}$, $I_2 = -0.945 \angle -43.2^\circ \text{ A}$

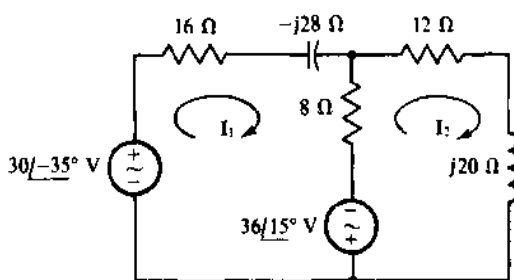


图 13-38

13.38 求图 13-39 所示电路的网孔电流.

答案 $I_1 = 1.26 \angle 10.6^\circ \text{ A}$, $I_2 = 4.63 \angle 30.9^\circ \text{ A}$, $I_3 = 2.25 \angle 28.9^\circ \text{ A}$

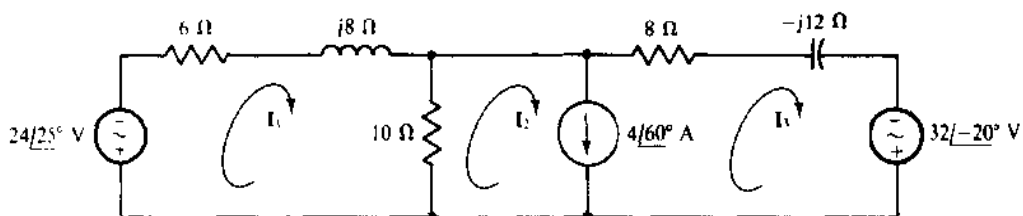


图 13-39

13.39 利用回路分析法,求图 13-39 所示电路中经过 10Ω 电阻向下流的电流.

答案 $-3.47 \angle 38.1^\circ \text{ A}$

13.40 用网孔分析法求图 13-40 所示电路的电流 I.

答案 $40.6 \angle 12.9^\circ \text{ A}$

13.41 用回路分析法求图 13-40 所示电路中经过电容器向下流的电流.

答案 $36.1 \angle 29.9^\circ \text{ A}$

13.42 求图 13-41 所示电路的电流 I.

答案 $-13.1 \angle -53.7^\circ \text{ A}$

13.43 对图 13-41 所示电路,用回路分析法求经过有 $-j2\Omega$ 电抗的电容器向下流的电流.

答案 $28.5 \angle 41.5^\circ \text{ A}$

13.44 用回路分析法求图 13-42 所示电路的 I.

答案 $2.71 \angle -55.8^\circ \text{ A}$

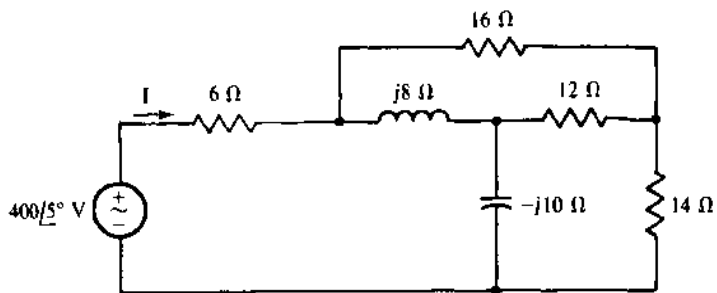


图 13-40

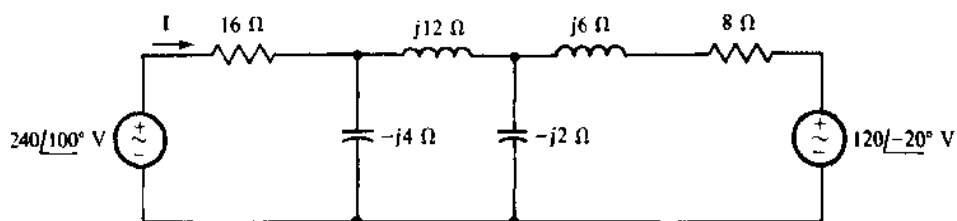


图 13-41

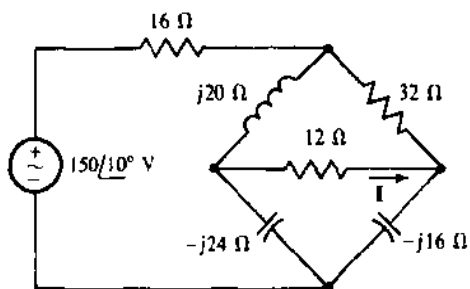


图 13-42

13.45 所有阻抗加倍,重做习题 13.44.

答案 $1.36 \angle 55.8^\circ \text{ A}$

13.46 求图 13-43 所示电路的节点电压.

答案 $V_1 = -10.8 \angle 25^\circ \text{ V}$, $V_2 = -36 \angle 15^\circ \text{ V}$

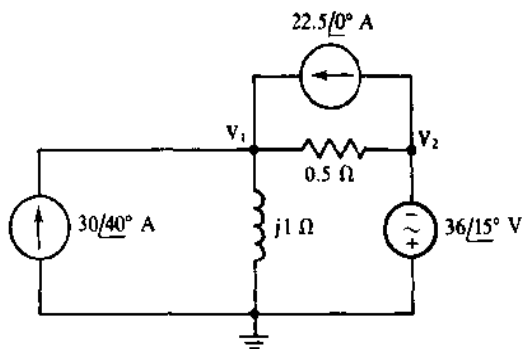


图 13-43

13.47 求图 13-44 所示电路的节点电压。

答案 $V_1 = 1.17 \angle -22.1^\circ \text{ V}$, $V_2 = 0.675 \angle 7.33^\circ \text{ V}$

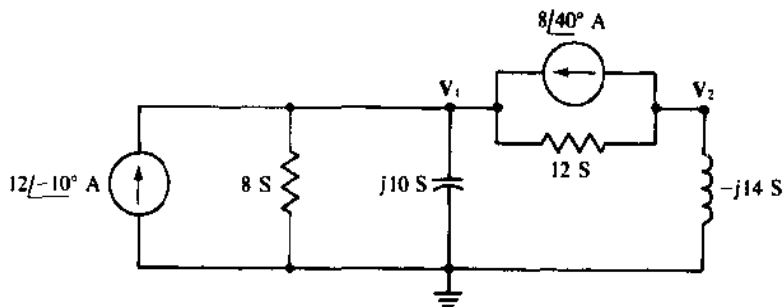


图 13-44

13.48 求出图 13-45 所示电路的节点电压。

答案 $V_1 = -51.9 \angle 19.1^\circ \text{ V}$, $V_2 = 58.7 \angle 73.9^\circ \text{ V}$

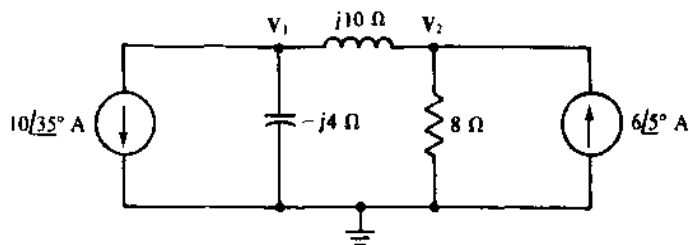


图 13-45

13.49 求图 13-46 所示电路的节点电压。

答案 $V_1 = -1.26 \angle 20.6^\circ \text{ V}$, $V_2 = -2.25 \angle 18.9^\circ \text{ V}$, $V_3 = -4.63 \angle 40.9^\circ \text{ V}$

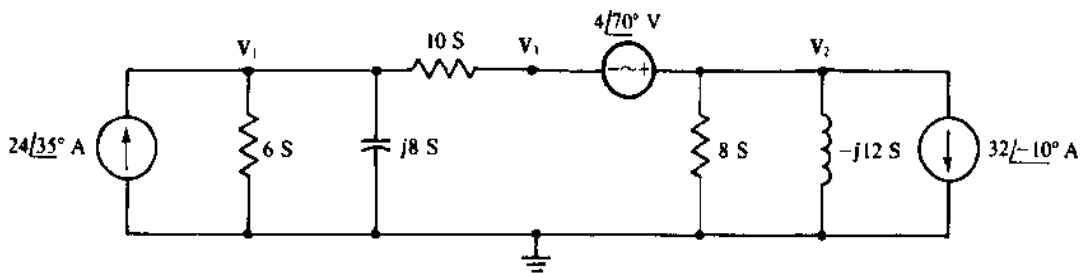


图 13-46

13.50 求图 13-47 所示电路的节点电压。

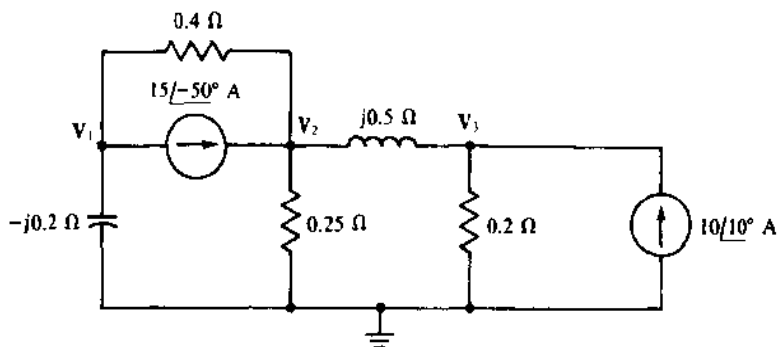


图 13-47

答案 $V_1 = 1.75 \angle 50.9^\circ \text{ V}$, $V_2 = 2.47 \angle -24.6^\circ \text{ V}$, $V_3 = 1.53 \angle 2.36^\circ \text{ V}$

13.51 对图 13-48 所示电路, 求出作为 I 的函数的 V , 然后求出 V 的数值.

答案 $V = (-6.87 \times 10^3 \angle 29.5^\circ) I$, $V = -9.95 \angle 68.8^\circ \text{ V}$

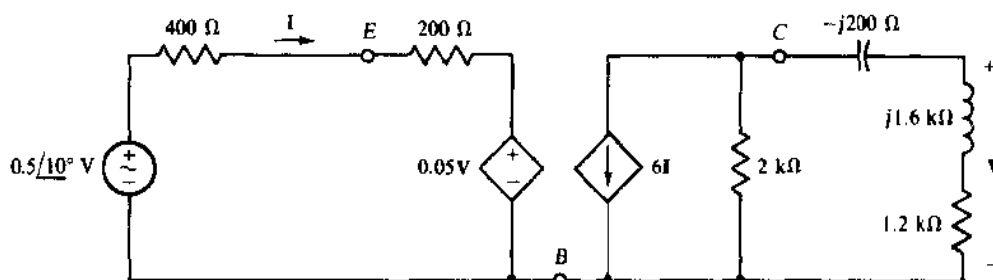


图 13-48

13.52 求出图 13-49 所示电路的 I .

答案 $-253 \angle 34^\circ \text{ A}$

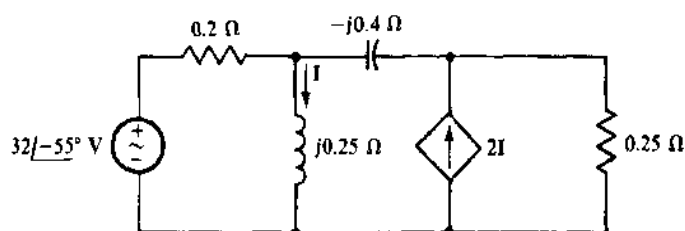


图 13-49

习题 13.53 到习题 13.58 中, 给出了指定的 PSpice 文件, 不利用 PSpice, 求输出的相量电压或电流.

13.53

```
CIRCUIT FILE FOR PROB. 13.53
V1 1 0 AC 60 -10
R1 1 2 16
L1 2 0 24
C1 2 3 31.25M
V2 3 0 AC 240 50
.AC LIN 1 0.159155 0.159155
.PRINT AC IM(R1) IP(R1)
.END
```

答案 $7.72 \angle 34.5^\circ \text{ A}$

13.54

```
CIRCUIT FILE FOR PROB. 13.54
V1 1 0 AC 10 50
R1 1 2 3
L1 2 3 4
R2 3 4 5
C1 4 5 0.166667
V2 0 5 AC 8 -30
R3 3 6 7
L2 6 7 8
V3 7 0 AC 12 20
.AC LIN 1 0.159155 0.159155
.PRINT AC IM(R2) IP(R2)
.END
```

答案 $1.94 \angle 35.0^\circ$ A

13.55

```
CIRCUIT FILE FOR PROB. 13.55
I1 0 1 AC 6
R1 1 0 1
C1 1 2 0.25
R2 2 0 2
I2 0 2 AC 6 -90
.AC LIN 1 0.31831 0.31831
.PRINT AC VM(1) VP(1)
.END
```

答案 $7.44 \angle 29.7^\circ$ V

13.56

```
CIRCUIT FILE FOR PROB. 13.56
V1 0 1 AC -5 30
R1 1 2 4
R2 2 3 6
E1 3 0 4 0 2
C1 2 4 0.5
F1 4 0 V1 1.5
R3 4 0 10
.AC LIN 1 0.159155 0.159155
.PRINT AC VM(2) VP(2)
.END
```

答案 $4.64 \angle 13.0^\circ$ V

13.57

```
CIRCUIT FILE FOR PROB. 13.57
V1 1 0 AC 2 30
R1 1 2 2K
C1 2 3 0.25M
R2 3 0 10MEG
R3 3 4 4K
C2 4 5 0.2M
E1 5 0 0 3 1E6
.AC LIN 1 0.159155 0.159155
.PRINT AC VM(5) VP(5)
.END
```

答案 $2.86 \angle -138^\circ$ V

13.58

```
CIRCUIT FILE FOR PROB. 13.58
V1 1 0 AC 8
R1 1 0 10MEG
R2 2 0 4K
L1 2 3 1
E1 0 3 2 1 1E6
R3 3 4 5K
C1 4 0 0.25U
.AC LIN 1 318.31 318.31
.PRINT AC IM(E1) IP(E1)
.END
```

答案 $3.34 \angle 21.8^\circ$ mA

第十四章 交流等效电路、网络定理和桥路

引言

第五章讨论的直流网络定理, 只要对两种情况做较小的修改, 就可以同样应用到交流相量域电路: 对包含电感器或电容器的电路, 最大功率传输定理要稍微修改一下; 如果时间域电路有不同频率的电源, 对叠加定理也要略微修改. 然而, 在其他情况下, 对交流相量域电路应用定理基本上同对直流电路一样.

戴维南定理和诺顿定理

戴维南定理或诺顿定理应用于交流相量域电路时, 电路被划分为 A 和 B 两部分, 它们之间用两条线连接, 如图 14-1(a) 所示. 然后, 为了把戴维南定理应用到 A 部分, 连线在 a 和 b 点被断开, 求出开路电压 V_{Th} 即戴维南电压, 其参考正端在端点 a, 如图 14-1(b) 所示. 下一步如图 14-1(c) 所示, 找出 A 部分在端点 a 和 b 之间的戴维南阻抗 Z_{Th} . 为应用戴维南定理, A 部分必须是线性的和双向的, 就像对一个直流电路要求的那样.

求 Z_{Th} 有三种方法. 对第一种方法, A 部分一定不能有非独立源, 最好把阻抗排列成串-并联结构. 在这个方法中, A 部分的独立源被去活, 然后通过合并阻抗和导纳——即通过电路化简, 求得 Z_{Th} .

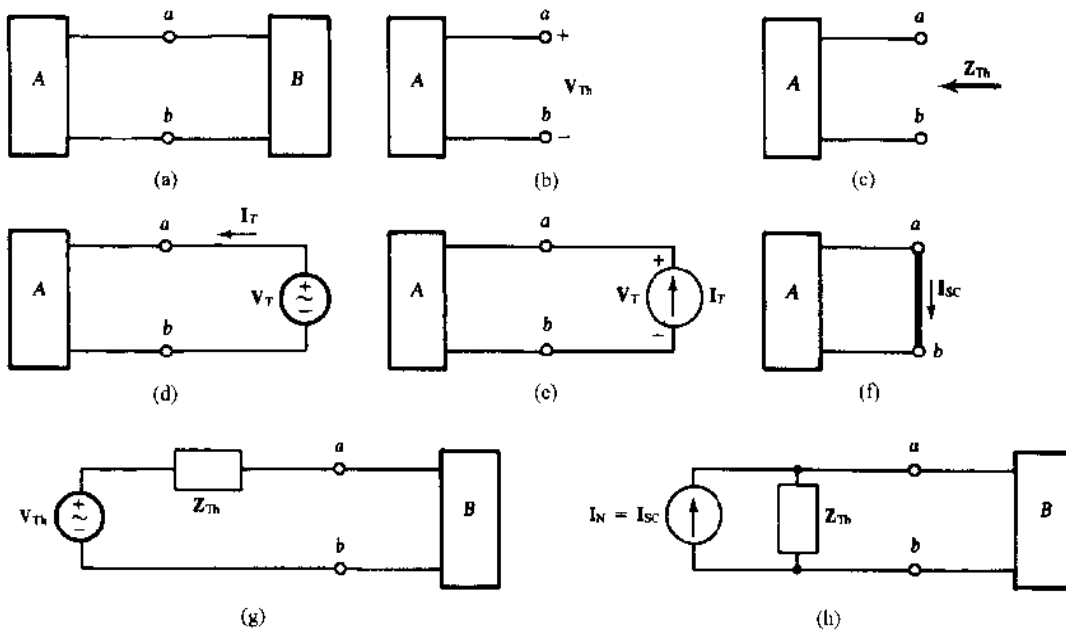


图 14-1

如果 A 部分的阻抗没有被排列成串-并联结构, 用化简电路的办法可能就不方便了, 或者说, 有时是不可能的, 尤其是在 A 部分有非独立源时. 在这种情况下, Z_{Th} 可以用第二种方法求得, 通过对 A 部分施加一个电压源, 如图 14-1(d) 所示, 或外加一个电流源, 如图 14-1(e) 所示, 然后求出 $Z_{Th} = V_T / I_T$. 通常, 最方便的源电压是 $V_T = 1 \angle 0^\circ$ V, 而最方便的源电流是 $I_T = 1 \angle 0^\circ$ A.

第三种求 Z_{Th} 的方法是在端点 a 和 b 间连接一条短路线,如图 14-1(f)所示,然后求出短路电流 I_{SC} ,把它代入 $Z_{Th} = V_{Th}/I_{SC}$ 中.当然 V_{Th} 也必须是已知的.用这个方法, A 部分必须有独立源,而且它们不能予以去活.

在图 14-1(g)所示电路中,戴维南等效电路在 B 部分中产生的电压和电流与原来的 A 部分所产生的相同.但仅限于 B 部分中的电压和电流保持不变;除了在端点 a 和 b , A 部分的电压和电流几乎总是有变化的.

对如图 14-1(h)所示的诺顿等效电路,戴维南阻抗是与一个电流源并联的,这个电流源的电流方向向上,其值等于图 14-1(f)所示电路中向下流的短路电流.诺顿等效电路在 B 部分中产生的电压和电流也与原来的 A 部分产生的相同.

由于关系式 $V_{Th} = I_{SC} Z_{Th}$, 三个量 V_{Th} 、 I_{SC} 和 Z_{Th} 中的任何两个可以从 A 部分求出,如果为了应用戴维南定理或诺顿定理需要第三个量,就可用这个方程去求.很明显,可用 PSpice 得到需要的两个量,一次一个,然而,在习题 7.5 中解释的,TF 特征在这里不能用,因为它的应用只限于直流分析.

最大功率传输定理

从一个电路吸收最大平均功率的负载能从这个电路在负载端的戴维南等效电路求出.负载应具有电抗,以抵消戴维南阻抗的电抗,因电抗不吸收任何平均功率,但是确实限制电流.显然,为实现最大功率传输,应当没有电抗限制流到负载电阻部分的电流.这就意味着负载和戴维南电抗必须是大小相等而符号相反的.

由于电抗抵消,整个电路本质上变成纯电阻性的.结果,对电阻的最大功率传输规则同直流电路是一样的:即负载电阻必须等于戴维南阻抗的电阻部分.电阻相同而电抗符号相反,最大功率传输的负载阻抗是负载所接电路的戴维南阻抗的共轭值: $Z_L = Z_{Th}^*$.也因为整个电路是纯电阻性的,被负载吸收的最大功率同直流电路是相同的: $V_{Th}^2/4R_{Th}$,式中 V_{Th} 是戴维南电压 V_{Th} 的方均根值,而 R_{Th} 是 Z_{Th} 的电阻部分.

叠加定理

在交流时域电路中,如果所有独立源的工作频率相同,则相应的相量域电路的叠加定理与直流电路是相同的.也就是,先求出一个(或多个)电源对待求的电压或电流贡献的分量,然后把各个分量按代数和相加,以便获得要求的电压和电流相量.与某一个特定的解答不相干的独立源予以去活,但非独立源仍保留在电路中.

对所有电源频率相同的电路,用叠加定理分析法通常比用标准的、同时考虑所有电源的网孔、回路或节点分析法要麻烦.如果时间域电路有电感器或电容器,并且还有工作在不同频率的电源,这时叠加定理就很有必要.因为电抗取决于角频率,如果所有电源频率不相同,它们就不能用同一个相量域电路.不同的角频率必须用不同的相量域电路,差别来自于电抗和不同的独立源的去活作用.所有角频率相同的独立源最好是在一起考虑,而其他的独立源则被去活.用这个角频率求出相应的相量域电路的电感器和电容器的电抗,分析这个电路,求出所要求的相量.然后把相量变换成正弦量.对电源的每个不同的角频率重复这个过程.最后,把各个正弦响应相加,求得总的响应.注意,加的是正弦量而不是相量.这是因为不同频率的相量相加是无效的.

交流 Y- Δ 和 Δ -Y 变换

第五章给出了对电阻的 Y- Δ 和 Δ -Y 变换公式.对阻抗来说,惟一的不同是用 Z 代替了 R .具体地说,对图 14-2 所示的 Δ -Y 结构, Y 到 Δ 的变换公式为

$$Z_1 = \frac{Z_A Z_B + Z_A Z_C + Z_B Z_C}{Z_B} \quad Z_2 = \frac{Z_A Z_B + Z_A Z_C + Z_B Z_C}{Z_C}$$

$$Z_3 = \frac{Z_A Z_B + Z_A Z_C + Z_B Z_C}{Z_A}$$

而 Δ 到 Y 的变换公式为

$$Z_A = \frac{Z_1 Z_2}{Z_1 + Z_2 + Z_3} \quad Z_B = \frac{Z_2 Z_3}{Z_1 + Z_2 + Z_3} \quad Z_C = \frac{Z_1 Z_3}{Z_1 + Z_2 + Z_3}$$

所有 Y 到 Δ 的变换公式有相同的分子,它是不同的 Y 阻抗对的乘积之和. 每个公式的分母是如图 14-2 所示的正对着所求阻抗的 Y 阻抗. 反之, Δ 到 Y 变换公式有相同的分母,它是 Δ 阻抗之和. 每个分子是图 14-2 所示的与所求的 Y 阻抗邻接的两个 Δ 阻抗之积.

如果所有的三个 Y 阻抗是相同的 Z_Y , Y 到 Δ 变换公式就是相同的: $Z_\Delta = 3Z_Y$. 同样如果所有的三个 Δ 阻抗是相同的 Z_Δ , 则 Δ 到 Y 变换公式是相同的: $Z_Y = Z_\Delta/3$.

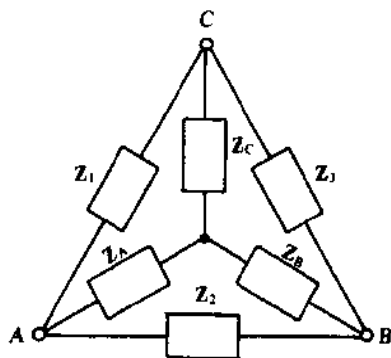


图 14-2

交流桥路

如图 14-3 所示,可用交流桥路测量电感和电容,测量方法同在第五章中说明的用威斯頓电桥测电阻的方法一样. 除未知阻抗 Z_X 外,典型的桥元件只是电阻器和一个标准电容——已知电容的高精密电容器. 测量时,接通开关,调节两个电阻器,直到在中心臂中的检流计读数为零. 这时电桥平衡,未知阻抗 Z_X 可以从电桥平衡方程 $Z_X = Z_2 Z_3 / Z_1$ 求出,除了用 Z 代替 R , 这个方程同威斯頓电桥是相同的.

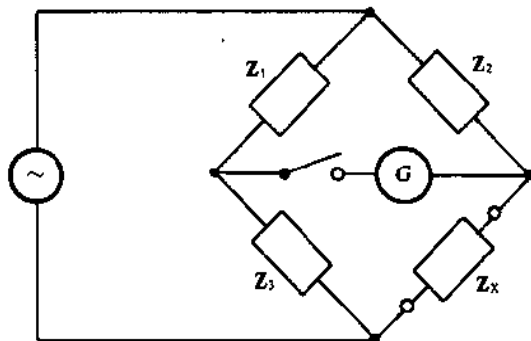


图 14-3

习 题 解 答

在没有画出等效电路的戴维南和诺顿等效电路问题里,其等效电路如图 14-1(g)和(h)所示, V_{Th} 以 a 端作为参考正端, $I_N = I_{Sc}$ 的参考也向着相同的端点. 当然,在戴维南等效电路中,戴维南阻抗是与戴维南电压源串联的;而在诺顿等效电路中,阻抗是同诺顿电流源并联的.

14.1 求出图 14-4 所示电路中,在负载阻抗 Z_L 外部的戴维南和诺顿等效电路的 Z_{Th} 、 V_{Th} 和 I_N .

解 在移走负载阻抗并且用短路代替电压源的情况下,戴维南阻抗 Z_{Th} 就是端点 a 和 b 间的阻抗. 通过合并阻抗得

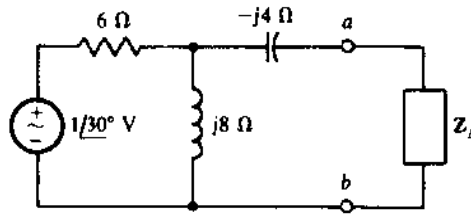


图 14-4

$$Z_{\text{Th}} = -j4 + \frac{6(j8)}{6 + j8} = -j4 + 4.8 \angle 36.87^\circ = 4 \angle -16.26^\circ \Omega$$

虽然下一步可以求 V_{Th} 或者 I_{N} , 但应当求 V_{Th} , 因为 $-j4\Omega$ 串联分支使得求 I_{N} 更困难些. 由于端点 a 和 b 开路, 这个分支没有电流, 因此电压为零. 所以, V_{Th} 等于 $j8\Omega$ 阻抗两端的电压降. 根据分压法则,

$$V_{\text{Th}} = \frac{j8}{6 + j8} \times 1 \angle 30^\circ = \frac{8 \angle 120^\circ}{10 \angle 53.13^\circ} = 0.8 \angle 66.87^\circ \text{ V}$$

最后,

$$I_{\text{N}} = \frac{V_{\text{Th}}}{Z_{\text{Th}}} = \frac{0.8 \angle 66.87^\circ}{4 \angle -16.26^\circ} = 0.2 \angle 83.1^\circ \text{ A}$$

- 14.2 如果在图 14-4 电路中, 负载是一个电阻为 R 的电阻器, 若使一个 0.1A 方均根的电流流过负载, R 应取多大值?

解 从图 14-1(g) 可明显看出, 负载电流等于戴维南电压除以戴维南阻抗和负载阻抗之和:

$$I_{\text{L}} = \frac{V_{\text{Th}}}{Z_{\text{Th}} + Z_{\text{L}}} \text{ 从而 } Z_{\text{Th}} + Z_{\text{L}} = \frac{V_{\text{Th}}}{I_{\text{L}}}$$

因为题中只给定了方均根负载电流, 相角是未知的, 这意味着必须利用幅值. 从习题 14.1 的答案中把 $V_{\text{Th}} = 0.8\text{V}$ 代入上式,

$$|Z_{\text{Th}} + Z_{\text{L}}| = \frac{V_{\text{Th}}}{I_{\text{L}}} = \frac{0.8}{0.1} = 8\Omega$$

同样从上题的答案知, $Z_{\text{Th}} = 4 \angle -16.26^\circ \Omega$. 因此,

$$|4 \angle -16.26^\circ + R| = 8 \text{ 或 } |3.84 - j1.12 + R| = 8$$

因为复数的模等于实部和虚部的平方和再开方,

$$\sqrt{(3.84 + R)^2 + (-1.12)^2} = 8$$

平方并化简,

$$R^2 + 7.68R + 16 = 64 \text{ 或 } R^2 + 7.68R - 48 = 0$$

应用二次方程式公式,

$$R = \frac{-7.68 \pm \sqrt{7.68^2 - 4(-48)}}{2} = \frac{-7.68 \pm 15.84}{2}$$

为得到物理意义上的正电阻, 必须用正号. 因此,

$$R = \frac{-7.68 + 15.84}{2} = 4.08\Omega$$

注意在答案中, 戴维南阻抗和负载阻抗一定要先加后求幅值, 而不能先求幅值后加. 这是因为 $|Z_{\text{Th}}| + |Z_{\text{L}}| \neq |Z_{\text{Th}} + Z_{\text{L}}|$.

- 14.3 求图 14-5 所示电路中戴维南和诺顿等效电路的 Z_{Th} 、 V_{Th} 和 I_{N} .

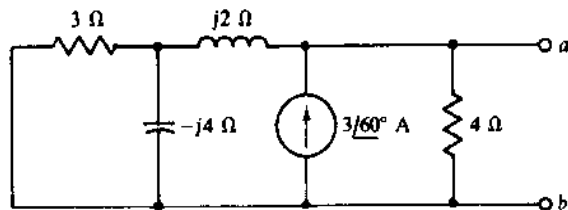


图 14-5

解 用开路代替电流源,戴维南阻抗 Z_{Th} 是端点 a 和 b 间的阻抗. 通过电路化简

$$Z_{Th} = 4 \parallel [j2 + 3 \parallel (-j4)] = \frac{4[j2 + 3(-j4)/(3-j4)]}{4 + j2 + 3(-j4)/(3-j4)}$$

用 $3-j4$ 乘分子和分母得

$$Z_{Th} = \frac{4[j2(3-j4) - j12]}{(4+j2)(3-j4) - j12} = \frac{40 \angle -36.87^\circ}{29.7 \angle -47.73^\circ} = 1.35 \angle 10.9^\circ \Omega$$

如果在端点 a 和 b 间放一条短路线,短路电流很容易求得,这是因为所有的源电流都流过这条短路线: $I_{sc} = I_N = 3 \angle 60^\circ$ A. 没有源电流能流过阻抗,因短路使它们两端的电压为零. 最后,

$$V_{Th} = I_N Z_{Th} = (3 \angle 60^\circ)(1.35 \angle 10.9^\circ) = 4.04 \angle 70.9^\circ \text{ V}$$

14.4 求出图 14-6 所示电路的戴维南和诺顿等效电路的 Z_{Th} 、 V_{Th} 和 I_N .

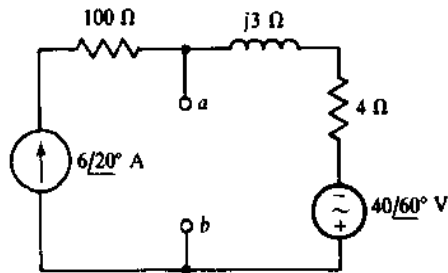


图 14-6

解 电流源用开路代替而电压源用短路代替,戴维南阻抗 Z_{Th} 就是端点 a 和 b 间的阻抗. 此外 100Ω 电阻器同代替电流源的开路串联. 因此,这个电阻对 Z_{Th} 没有影响. 因为电压源用短路代替, a 和 b 两端之间的阻抗就是 $j3\Omega$ 和 4Ω . 结果 $Z_{Th} = 4 + j3 = 5 \angle 36.9^\circ \Omega$.

求出短路电流 $I_{sc} = I_N$, 然后用它求 V_{Th} . 如果把端点 a 和 b 短路, 经过 $j3\Omega$ 阻抗向右流的电流是

$$\frac{40 \angle 60^\circ}{4 + j3} = \frac{40 \angle 60^\circ}{5 \angle 36.9^\circ} = 8 \angle 23.1^\circ \text{ A}$$

由于短路线的接入,使得电压源的 $40 \angle 60^\circ$ V 电压全部降在 4Ω 和 $j3\Omega$ 阻抗两端. 当然, 经过 100Ω 电阻器向右流的电流是 $6 \angle 20^\circ$ A 的源电流. 在端点 a 应用 KCL, 短路电流是这两个电流的差:

$$I_{sc} = I_N = 6 \angle 20^\circ - 8 \angle 23.1^\circ = 2.04 \angle -147.6^\circ = -2.04 \angle 32.4^\circ \text{ A}$$

最后, $V_{Th} = I_N Z_{Th} = (-2.04 \angle 32.4^\circ)(5 \angle 36.9^\circ) = -10.2 \angle 69.3^\circ$ V 当然, I_N 和 V_{Th} 的负号可通过相反的参考方向消除——即使戴维南电压源的正端向着端点 b 而诺顿电流指向端点 b .

作为检验, 可从 ab 间的开路电压求出 V_{Th} . 因为 ab 间开路, $6 \angle 20^\circ$ A 的源电流必定全部流过 4Ω 和 $j3\Omega$ 阻抗. 因此, 在电路的右边, 端点 a 到 b 的电压降是

$$V_{th} = (6 \angle 20^\circ)(4 - j3) - 40 \angle 60^\circ = 30 \angle 56.9^\circ - 40 \angle 60^\circ = 10.2 \angle -110.7^\circ = -10.2 \angle 69.3^\circ \text{ V}$$

检验完毕.

14.5 求出图 14-7 所示电路的戴维南等效电路的 Z_{th} 和 V_{th} .

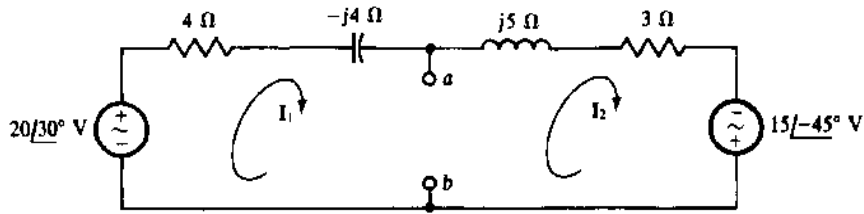


图 14-7

解 把电压源短路,并求出端点 ab 间的阻抗,容易求出戴维南阻抗 Z_{th} . 因为短路线的接入使电路的右和左半部并联,

$$Z_{th} = \frac{(4 - j4)(3 + j5)}{4 - j4 + 3 + j5} = \frac{32 + j8}{7 + j1} = \frac{32.98 \angle 14.04^\circ}{7.07 \angle 8.13^\circ} = 4.66 \angle 5.91^\circ \Omega$$

简单观察一下电路可看出,短路电流比开路电压更容易求出. 这个从 a 到 b 的电流是

$$I_{sc} = I_1 - I_2 = \frac{20 \angle 30^\circ}{4 - j4} - \frac{15 \angle -45^\circ}{3 + j5} = 3.54 \angle 75^\circ - 2.57 \angle -104^\circ = 6.11 \angle 75.4^\circ \text{ A}$$

最后

$$V_{th} = I_{sc} Z_{th} = (6.11 \angle 75.4^\circ)(4.66 \angle 5.91^\circ) = 28.5 \angle 81.3^\circ \text{ V}$$

14.6 求图 14-8 所示电路的戴维南等效 Z_{th} 和 V_{th} .

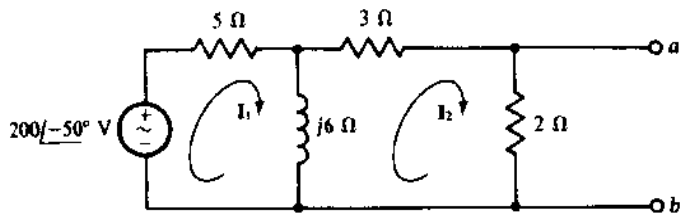


图 14-8

解 如果电压源用短路代替,通过电路化简,端点 ab 的阻抗 Z_{th} 是

$$Z_{th} = 2 \parallel (3 + j6 \parallel 5) = \frac{2[3 + 5(j6)/(5 + j6)]}{2 + 3 + 5(j6)/(5 + j6)} = 1.55 \angle 5.27^\circ \Omega$$

从 I_2 可求出戴维南电压,而 I_2 可用网孔分析法求出. 用自阻抗和互阻抗方法,得网孔方程

$$\begin{aligned} (5 + j6)I_1 - j6I_2 &= 200 \angle -50^\circ \\ -j6I_1 + (5 + j6)I_2 &= 0 \end{aligned}$$

用克拉茂法则求 I_2 , 有

$$I_2 = \frac{\begin{vmatrix} 5 + j6 & 200 \angle -50^\circ \\ -j6 & 0 \end{vmatrix}}{\begin{vmatrix} 5 + j6 & -j6 \\ -j6 & 5 + j6 \end{vmatrix}} = \frac{-(-j6)(200 \angle -50^\circ)}{(5 + j6)^2 - (-j6)^2} = \frac{1200 \angle 40^\circ}{65 \angle 67.4^\circ} = 18.46 \angle -27.4^\circ \text{ A}$$

而 $V_{th} = 2I_2 = 2(18.46 \angle -27.4^\circ) = 36.9 \angle -27.4^\circ \text{ V}$

14.7 求图 14-9 所示电路的诺顿等效 Z_{Th} 和 I_N .

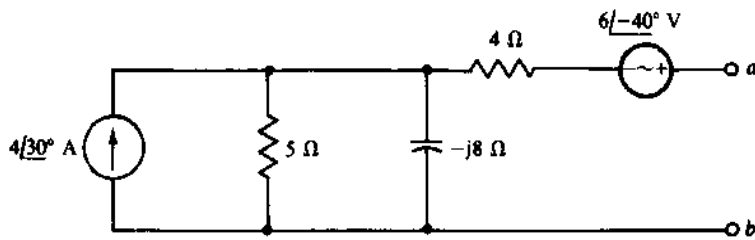


图 14-9

解 当用开路代替电流源,并用短路代替电压源时,端点 ab 的阻抗是

$$Z_{Th} = 4 + \frac{5(-j8)}{5-j8} = \frac{20-j72}{5-j8} = 7.92 \angle -16.48^\circ \Omega$$

由于串联臂连到 a 端,而电压源在串联臂中,诺顿电流最好通过戴维南电压和阻抗求得.戴维南电压等于并联元件两端的电压降加电压源的电压:

$$V_{Th} = \frac{5(-j8)}{5-j8} \times 4 \angle 30^\circ + 6 \angle -40^\circ = 22 \angle -11.67^\circ \text{ V}$$

而

$$I_N = \frac{V_{Th}}{Z_{Th}} = \frac{22 \angle -11.67^\circ}{7.92 \angle -16.48^\circ} = 2.78 \angle 4.81^\circ \text{ A}$$

14.8 求图 14-10 所示电路的戴维南等效 Z_{Th} 和 V_{Th} .

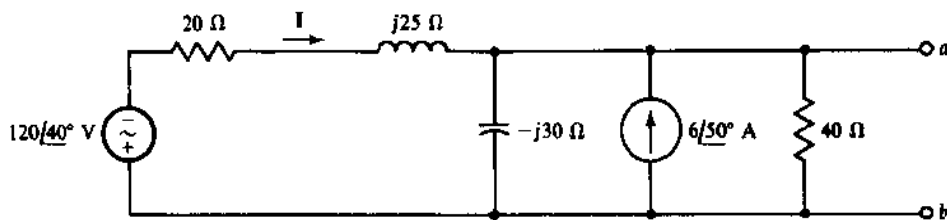


图 14-10

解 当把电压源用短路代替,电流源用开路代替时,端点 ab 间的导纳是

$$\frac{1}{40} + \frac{1}{-j30} + \frac{1}{20+j25} = 0.025 + j0.0333 + 0.0195 - j0.0244 = 0.0454 \angle 11.36^\circ \text{ S}$$

它的倒数是 Z_{Th} :

$$Z_{Th} = \frac{1}{0.0454 \angle 11.36^\circ} = 22 \angle -11.36^\circ \Omega$$

由于电路大体上是并联结构,不直接求 V_{Th} ,而是先求 I_N ,然后从 $V_{Th} = I_N Z_{Th}$ 求出 V_{Th} 也许更好.如果把端点 ab 短路,短路电流就是 $I + 6 \angle 50^\circ$,这是因为短路阻止任何电流流过两个并联阻抗.电流 I 可从源电压除以串联阻抗之和求得,因为短路使这些阻抗两端的电压就是电源电压:

$$I = -\frac{120 \angle 40^\circ}{20 + j25} = -3.75 \angle 11.3^\circ \text{ A}$$

$$\text{从而 } I_N = I + 6 \angle 50^\circ = -3.75 \angle 11.3^\circ + 6 \angle 50^\circ = 5.34 \angle 88.05^\circ \text{ A}$$

$$\text{最后, } V_{Th} = I_N Z_{Th} = (5.34 \angle 88.05^\circ)(22 \angle -11.36^\circ) = 118 \angle 76.7^\circ \text{ V}$$

14.9 利用戴维南定理或诺顿定理,求图 14-11 所示桥路的 I ,假设 $I_S = 0\text{A}$.

解 因为电流源提供 0A 电流,它等效于开路,可以从电路中拿走.此外,在求等效电路时,2Ω

和 $j3\Omega$ 阻抗就是负载阻抗也需要拿走. 这些工作完成后, 再用短路取代电压源, 就可以求出 Z_{Th} . 短路使 3Ω 和 $j5\Omega$ 阻抗并联, 也使 $-j4\Omega$ 和 4Ω 阻抗并联. 这两组并联电路又串联在端点 ab 之间, 所以

$$Z_{Th} = 3 \parallel j5 + 4 \parallel (-j4) = \frac{3(j5)}{3+j5} + \frac{4(-j4)}{4-j4} = 2.572 \angle 30.96^\circ + 2.828 \angle 45^\circ = 4.26 \angle -9.14^\circ \Omega$$

开路电压比短路电流容易求得. 对桥的下半部应用 KVL, V_{Th} 等于 $j5\Omega$ 阻抗和 4Ω 阻抗两端电压降的差, 这两个电压降可通过分压法则求出. 这样,

$$V_{Th} = \frac{j5}{3+j5} \times 120 \angle 30^\circ - \frac{4}{4-j4} \times 120 \angle 30^\circ = 29.1 \angle 16^\circ \text{ V}$$

从戴维南的讨论也从图 14-1(g) 可以明显看出, I 等于戴维南电压除以戴维南阻抗和负载阻抗之和:

$$I = \frac{29.1 \angle 16^\circ}{4.26 \angle -9.14^\circ + 2 + j3} = 4.39 \angle -4.5^\circ \text{ A}$$

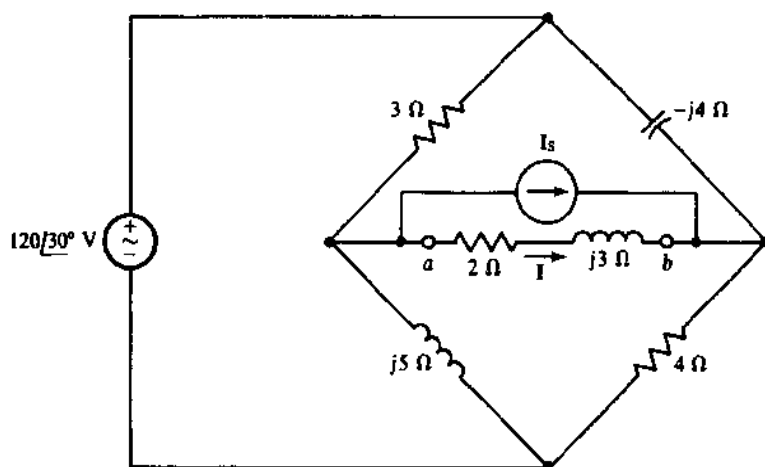


图 14-11

14.10 如果 $I_s = 10 \angle -50^\circ$ A, 求出图 14-11 所示电路的 I .

解 电流源不影响 Z_{Th} , Z_{Th} 的大小与习题 14.9 的答案中求出的值相同: $Z_{Th} = 4.26 \angle -9.14^\circ \Omega$. 然而, 电流源对戴维南电压有贡献. 根据叠加定理, 由于用开路代替负载, 电流源贡献的电压等于电源电流乘端点 ab 间的阻抗. 因为这个阻抗是 Z_{Th} , 电流源贡献的电压是 $(10 \angle -50^\circ)(4.26 \angle -9.14^\circ) = 42.6 \angle 59.1^\circ$ V, 这个电压是从端点 b 到 a 的电压降, 因为电流源的方向是流入端点 b 的. 因此, 根据叠加定理, 戴维南电压是在题 14.9 的答案中得到的戴维南电压减电流源贡献的电压

$$V_{Th} = 29.1 \angle 16^\circ - 42.6 \angle 59.1^\circ = 45 \angle 82.1^\circ \text{ V}$$

$$\text{且 } I = \frac{V_{Th}}{Z_{Th} + Z_L} = \frac{45 \angle 82.1^\circ}{4.26 \angle -9.14^\circ + (2 + j3)} = \frac{45 \angle 82.1^\circ}{6.63 \angle 20.5^\circ} = 6.79 \angle 61.6^\circ \text{ A}$$

14.11 求出图 14-12 所示电路中端点 a 和 b 左边电路的输出阻抗.

解 输出阻抗同戴维南阻抗是一样的. 求出 Z_{Th} 的惟一方法是外加一个电源, 然后求出电源两端的电压和电流的比值. 这个阻抗不能从式 $Z_{Th} = V_{Th}/I_N$ 求出, 因 V_{Th} 和 I_N 都是零, 它们为零的原因是在端点 a 和 b 的左边没有独立源. 又因为存在非独立源, 当然, 不能用电路化简. 最方便的外加电源是一个 $1 \angle 0^\circ$ A 电流源, 电流方向是流入端点 a , 如图 14-12 所示. 于是 $Z_{Th} = V_{ab}/1 \angle 0^\circ = V_{ab}$.

计算 Z_{Th} 的第一步是求出受控源的控制电压 V_1 . 它是 $V_1 = -(-j2)(1 \angle 0^\circ) = j2$ V, 式中前置

负号是因为电容器的电压和电流的参考方向不关联($1\angle 0^\circ$ A 的电流方向是指向 V_1 的负端)。下一步是求经过 $j4\Omega$ 阻抗向下流的电流。这个电流是来自独立电流源的 $1\angle 0^\circ$ A 电流加上来自非独立电流源的 $1.5V_1 = 1.5(j2) = j3$ A 电流,总数为 $1 + j3$ A。已知这个电流,电压 V_{ab} 可通过三个阻抗的电压降的总和求出。

$$V_{ab} = (1\angle 0^\circ)(3 - j2) + (1 + j3)(j4) = 3 - j2 + j4 - 12 = -9 + j2V$$

就像前面曾提到的,这意味着 $Z_{Th} = -9 + j2\Omega$ 。负电阻(-9Ω)是非独立源作用的结果。这个阻抗的极坐标形式是

$$Z_{Th} = -9 + j2 = 9.22 \angle 167.5^\circ = -9.22 \angle -12.5^\circ \Omega$$

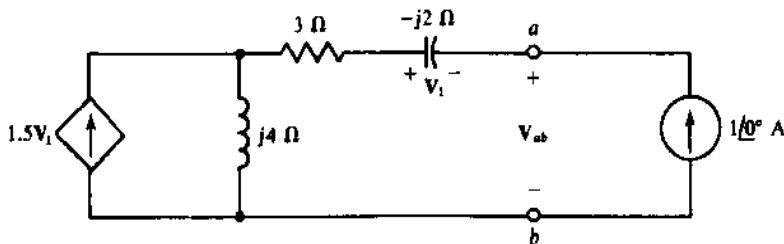


图 14-12

14.12 求出图 14-13* 所示电路的诺顿等效 Z_{Th} 和 I_N 。

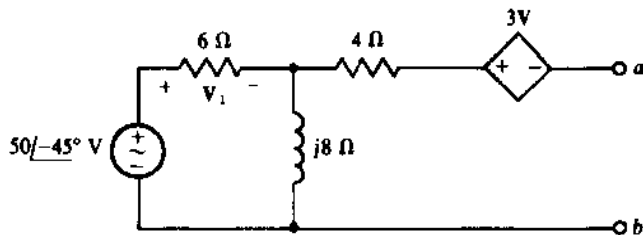


图 14-13

解 因为连到端点 a 的串联臂有非独立源, V_{Th} 比 I_N 容易求得。这个电压等于 $j8\Omega$ 阻抗两端电压降和非独立电压源 $3V_1$ 两端的电压降之和。(当然, 4Ω 电阻器上的压降为 $0V$ 。)通常,最好是先求控制量,这里控制量是 6Ω 电阻器两端的电压 V_1 。根据分压法则,

$$V_1 = \frac{6}{6 + j8} \times 50 \angle 45^\circ = 30 \angle 98.1^\circ \text{ V}$$

因为在 4Ω 电阻器两端电压是 $0V$, 沿着外部回路应用 KVL, 得

$$V_{Th} = 50 \angle 45^\circ - V_1 - 3V_1 = 50 \angle 45^\circ - 4(30 \angle 98.1^\circ) = 98.49 \angle 57.91^\circ \text{ V}$$

在端点 a 和 b 间施加一个 $1\angle 0^\circ$ A 的电流源, 如图 14-14 中的电路所示, 求出电压 V_{ab} , 就可求得戴维南阻抗。于是, $Z_{Th} = V_{ab}/1\angle 0^\circ = V_{ab}$ 。正如预期的, 首先要求出控制电压 V_1 。因为电路已改变, 这时的 V_1 值与在 V_{Th} 计算过程中的 V_1 是不同的。可以从流过 6Ω 电阻器的电流 I 求出电压 V_1 , V_1 就是 6Ω 两端的电压。因 6Ω 和 $j8\Omega$ 阻抗是并联的, 又因来自电流源的 $1\angle 0^\circ$ A 电流是流入这个并联电路, 根据分流法则, I 是

$$I = \frac{j8}{6 + j8} \times 1\angle 0^\circ = 0.8 \angle 36.9^\circ \text{ A}$$

* 原书图 14-13 有错, 非独立源上标的是 $3V$, 应当改为 $3V_1$ 。——译者注

而根据欧姆定律,

$$V_1 = -6I = -6(0.8 \angle 36.9^\circ) = -4.8 \angle 36.9^\circ \text{ V}$$

因 V_1 和 I 的参考方向是不关联的, 所以这里需要负号.

由于 V_1 已知, 从端点 a 到端点 b 的电压降的总和可求出 V_{ab} :

$$V_{ab} = -3(-4.8 \angle 36.9^\circ) + (1 \angle 0^\circ)(4) - (-4.8 \angle 36.9^\circ) = 22.53 \angle 30.75^\circ \text{ V}$$

从而 $Z_{Th} = 22.53 \angle 30.75^\circ \Omega$

$$\text{最后, } I_N = \frac{V_{Th}}{Z_{Th}} = \frac{98.49 \angle 57.91^\circ}{22.53 \angle 30.75^\circ} = 4.37 \angle 27.2^\circ \text{ A}$$

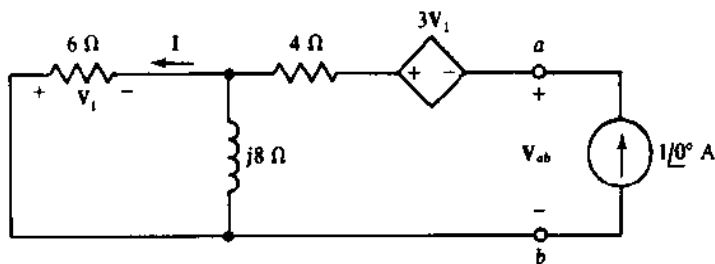


图 14-14

14.13 求出图 14-15 所示晶体管电路的 Z_{Th} 和诺顿等效 I_N .

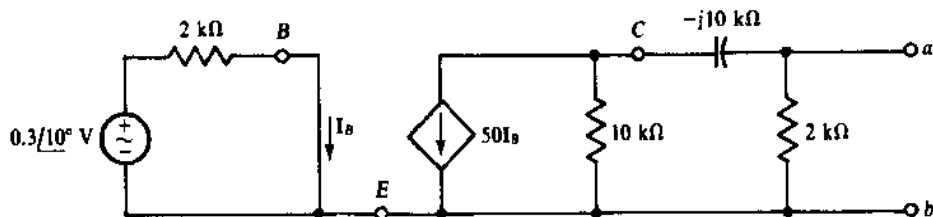


图 14-15

解 把独立电压源用短路代替可直接求出戴维南阻抗 Z_{Th} , 因为这个替换, 在基极电路中就没有了电压源, $I_B = 0A$, 同样非独立电流源的 $50I_B$ 也是 $0A$. 这意味着这个非独立源等效于一个开路. 注意这个非独立源不是像独立源那样被去活的. 它等效于一个开路, 是因为它的控制电流是 $0A$. 由于用开路代替了这个电流源, Z_{Th} 可通过合并阻抗求得:

$$Z_{Th} = \frac{2000(10\,000 - j10\,000)}{2000 + 10\,000 - j10\,000} = 1.81 \angle -5.19^\circ \text{ k}\Omega$$

从 a, b 端短路时流过的电流可求出电流 I_N . 由于这个短路的接入使 $10k\Omega$ 和 $-j10k\Omega$ 阻抗并联, 又因为 I_N 就是流过 $-j10k\Omega$ 阻抗的电流, 于是根据分流法则, I_N 是:

$$I_N = -\frac{10\,000}{10\,000 - j10\,000} \times 50I_B = \frac{-50I_B}{\sqrt{2} \angle 45^\circ}$$

前置负号是必需的, 因 $50I_B$ 和 I_N 这两个电流都流入端点 b . 在 a, b 两端的 $2k\Omega$ 电阻没有出现是因为它与短路并联.

从基极电路,

$$I_B = \frac{0.3 \angle 10^\circ}{2000} A = 0.15 \angle 10^\circ \text{ mA}$$

$$\text{最后, } I_N = \frac{-50(0.15 \angle 10^\circ)}{\sqrt{2} \angle 45^\circ} = -5.3 \angle 55^\circ \text{ mA}$$

14.14 利用 PSpice 求图 14-16 所示电路的戴维南等效。

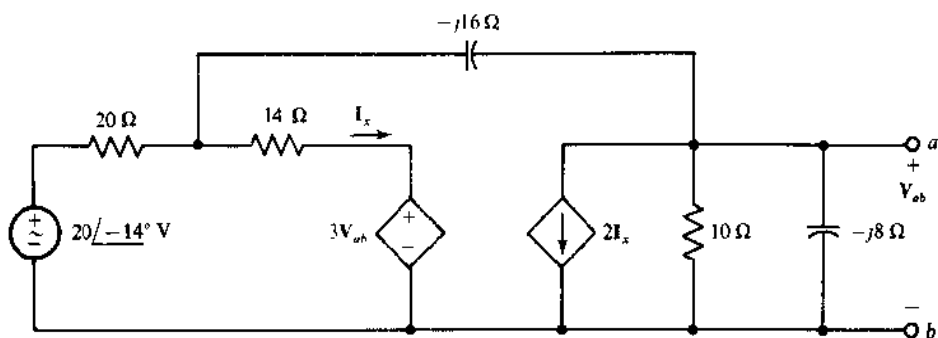


图 14-16

解 通常,利用 PSpice 得到戴维南等效值需要运行 PSpice 两次,以便得到三个量 V_{Th} 、 R_{Th} 和 I_N 中的两个.当然,求出哪两个量是无关紧要的.

图 14-17 示出求开路电压的相应 PSpice 电路.下面是电路文件以及来自输出文件的开路电压:

CIRCUIT FILE FOR THE CIRCUIT OF FIG. 14-17

```
V1 1 0 AC 20 -40
R1 1 2 20
R2 2 3 14
V2 3 4
E1 4 0 5 0 3
C1 2 5 0.0625
F1 5 0 V2 2
R3 5 0 10
C2 5 0 0.125
.AC LIN 1 0.159155 0.159155
.PRINT AC VM(5) VP(5)
.END
```

 **** AC ANALYSIS

FREQ	VM(5)	VP(5)
1.592E-01	9.043E+00	-7.107E+01

因此, $V_{Th} = 9.043 \angle -71.07^\circ$ V.

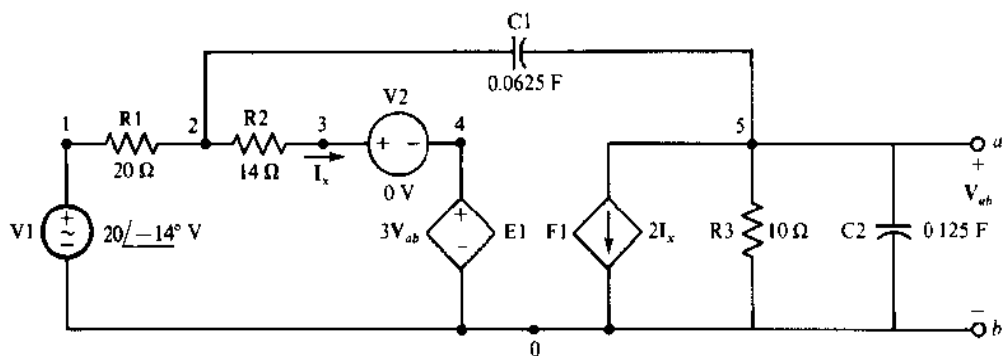


图 14-17

为直接得到 Z_{Th} 需要去活独立电压源,这又需要把电阻器 R1 的节点 1 标记变成节点 0.另外,可以在 $a-b$ 端加上一个 $1 \angle 0^\circ$ A 电流源,电流方向指向节点 a .于是,这个电源两端的电压同 Z_{Th} 有相同的数值.下面是修改了的电路文件以及来自输出文件的电源电压:


```

CIRCUIT FILE FOR THE CIRCUIT OF FIG. 14-17, MODIFIED
R1 0 2 20
R2 2 3 14
V2 3 4
E1 4 0 5 0 3
C1 2 5 0.0625
F1 5 0 V2 2
R3 5 0 10
C2 5 0 0.125
I1 0 5 AC 1
.AC LIN 1 0.159155 0.159155
.PRINT AC VM(5) VP(5)
.END

```

```

*****
****          AC ANALYSIS
*****

```

```

      FREQ          VM(5)          VP(5)
1.592E-01    7.920E+00    -1.602E+02

```

因此, $Z_{Th} = 7.920 \angle -160.2^\circ \Omega$.

- 14.15 一台交流发电机具有 $150 \angle 60^\circ \Omega$ 的内部阻抗和 12.5kV 的方均根开路电压,能从这个交流发电机取用的最大平均功率是多少?不必考虑是否会超出发电机的额定功率.

解 能吸收最大平均功率的负载是内部阻抗的共轭,内部阻抗也就是戴维南阻抗.这个功率公式是 $P_{max} = V_{Th}^2 / 4R_{Th}$. 这里, $V_{Th} = 12.5\text{kV}$ 且 $R_{Th} = 150 \cos 60^\circ = 75\Omega$. 因此,

$$P_{max} = \frac{(12.5 \times 10^3)^2}{4(75)} \text{W} = 521\text{kW}$$

- 14.16 一个工作在 2MHz 的信号发生器有 0.5V 的方均根开路电压和 $50 \angle 30^\circ \Omega$ 内部阻抗.如果它供电于一个电容器和并联的电阻器,求出这些元件的电容和电阻,使电阻能吸收最大平均功率.并求出这个功率.

解 吸收最大平均功率的负载阻抗 Z_L 是发电机内部阻抗的共轭.因为共轭的幅值相同,角度只差一个符号,所以, $Z_L = 50 \angle -30^\circ \Omega$. 由于是并联的,负载电阻器和电容器最好用负载导纳求出,导纳是

$$Y_L = \frac{1}{Z_L} = \frac{1}{50 \angle -30^\circ} = 0.02 \angle 30^\circ \text{ S} = 17.3 + j10\text{mS}$$

而

$$Y_L = G + j\omega C \text{ 其中 } \omega = 2\pi f = 2\pi(2 \times 10^6) \text{ rad/s} = 12.6\text{Mrad/s}$$

因此

$$G = \frac{1}{R} = 17.3\text{mS} \text{ 从而 } R = \frac{1}{17.3 \times 10^{-3}} = 57.7\Omega$$

又

$$j\omega C = j(12.6 \times 10^6)C = j10 \times 10^{-3} \text{ S 从而 } C = \frac{10 \times 10^{-3}}{12.6 \times 10^6} \text{ F} = 796\text{pF}$$

被 57.7Ω 电阻器吸收的最大平均功率可从式 $P_{max} = V_{Th}^2 / 4R_{Th}$ 求出,其中 R_{Th} 是 $50 \angle 30^\circ = 43.3 + j25\Omega$ 的电阻:

$$P_{max} = \frac{0.5^2}{4(43.3)} \text{ W} = 1.44\text{mW}$$

当然,用 43.3Ω 而不用负载电阻器的 57.7Ω 是因为 43.3Ω 是电源的戴维南电阻以及并联电阻器-电容器负载阻抗的电阻.

- 14.17 图 14-18 所示电路中,多大的负载阻抗 Z_L 能吸收最大平均功率,且这个功率是多少?

解 要先在负载端求出电源电路的戴维南等效。根据分压法则，

$$V_{\text{th}} = \frac{4 + j2 - j8}{4 + j2 - j8 + 3 + j8} \times 240 \angle 30^\circ = 237.7 \angle 42.3^\circ \text{ V}$$

戴维南阻抗是

$$Z_{\text{th}} = \frac{(3 + j8)(4 + j2 - j8)}{3 + j8 + 4 + j2 - j8} = \frac{60 + j14}{7 + j2} = 8.46 \angle 2.81^\circ \Omega$$

最大平均功率吸收要求 $Z_L = Z_{\text{th}}^* = 8.46 \angle 2.81^\circ \Omega$ ，其中电阻部分是 $R_{\text{th}} = 8.46 \cos 2.81^\circ = 8.45 \Omega$ 。

最后，被吸收的最大平均功率是

$$P_{\text{max}} = \frac{V_{\text{th}}^2}{4R_{\text{th}}} = \frac{237.7^2}{4(8.45)} \text{ W} = 1.67 \text{ kW}$$

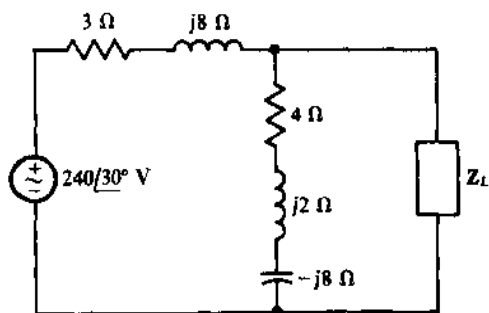


图 14-18

- 14.18 在图 14-19 所示电路中，求 R 和 L 使并联电阻器和电容器负载吸收最大平均功率，同时也求出这个功率。

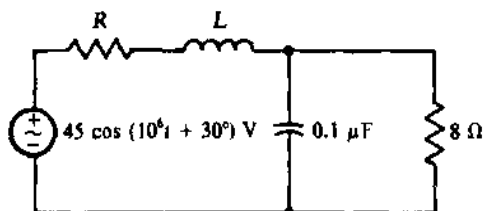


图 14-19

解 较好的第一步是求出负载阻抗。因电容器的阻抗是

$$jX_C = \frac{-j1}{\omega C} = \frac{-j1}{10^6 (0.1 \times 10^{-6})} = -j10 \Omega$$

负载阻抗是

$$Z_L = \frac{8(-j10)}{8 - j10} = 4.88 - j3.9 \Omega$$

为吸收最大平均功率，应没有电抗限制流到负载的电阻部分的电流，所选择电感 L 应使它的感抗抵消负载的容抗。所以， $\omega L = 3.9 \Omega$ ，从而 $L = 3.9/10^6 \text{ H} = 3.9 \mu\text{H}$ 。由于电抗的抵消，电路实质上是电压源、电阻 R 和负载的 4.88Ω 全部串联在一起。应当很明显，为了使负载的 4.88Ω 吸收最大平均功率，电源电阻应该为零： $R = 0 \Omega$ 。这样，所有的电源电压降在 4.88Ω 两端并且吸收的功率是

$$P_{\text{max}} = \frac{(45\sqrt{2})^2}{4.88} = 208 \text{ W}$$

注意电源阻抗不是负载阻抗的共轭。原因是，在这里负载电阻是固定的而电源电阻是可变的。

共轭结果发生在负载阻抗可变而电源阻抗固定时,这是多得多的常见情况。

14.19 利用叠加定理求出图 14-20 所示电路的 V 。

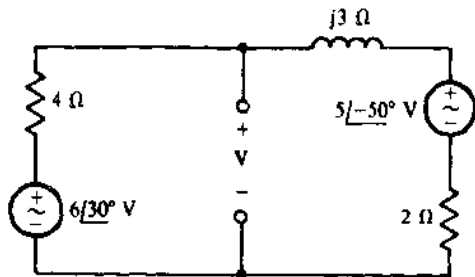


图 14-20

解 电压 V 可以看成有一个来自 $6\angle 30^\circ$ V 电源的分量 V' 和另一个来自 $5\angle -50^\circ$ V 电源的分量 V'' , 这样 $V = V' + V''$. 用短路代替 $5\angle -50^\circ$ V 电源后, 可以用分压法则求出分量 V' :

$$V' = \frac{2 + j3}{2 + j3 + 4} \times 6\angle 30^\circ = 3.22\angle 59.7^\circ \text{ V}$$

类似地, 把 $6\angle 30^\circ$ V 电源用短路代替后, 可以用分压法则求出 V'' :

$$V'' = \frac{4}{2 + j3 + 4} \times 5\angle -50^\circ = 2.98\angle -76.6^\circ \text{ V}$$

相加, $V = V' + V'' = 3.22\angle 59.7^\circ + 2.98\angle -76.6^\circ = 2.32\angle -2.82^\circ \text{ V}$

14.20 利用叠加定理求图 14-21 所示电路中的 i 。

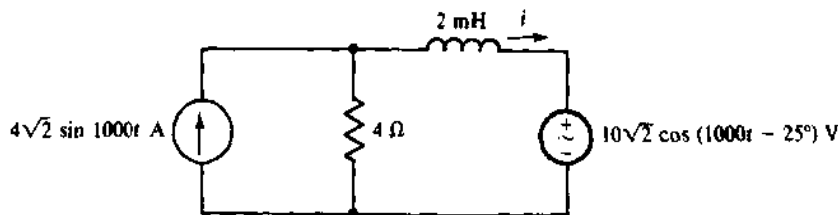


图 14-21

解 需要先画出相应的相量域电路, 如图 14-22 所示. 电流 I 可以看成有一个来自电流源的分量 I' 和来自电压源的分量 I'' , 这样 $I = I' + I''$. 把电压源用短路代替后, 分量 I' 可以用分流法则求出:

$$I' = \frac{4}{4 + j2} \times 4\angle 0^\circ = 3.58\angle -26.6^\circ \text{ A}$$

用开路替换电流源后, I'' 可以用欧姆定律求出:

$$I'' = -\frac{10\angle 65^\circ}{4 + j2} = -2.24\angle 38.4^\circ \text{ A}$$

负号是必需的, 因电压和电流的参考方向不关联. 相加,

$$I = I' + I'' = 3.58\angle -26.6^\circ - 2.24\angle 38.4^\circ = 3.32\angle -64.2^\circ \text{ A}$$

最后, 相应的正弦电流是

$$i = \sqrt{2}(3.32)\sin(1000t - 64.2^\circ) = 4.7\sin(1000t - 64.2^\circ) \text{ A}$$

14.21 用叠加定理求图 14-21 所示电路的 i , 设电压源的电压改变为 $10\sqrt{2}\cos(2000t - 25^\circ)$ V。

解 电流 i 可以看成有一个来自电流源的分量 i' 和一个来自电压源的分量 i'' . 因为这两个电

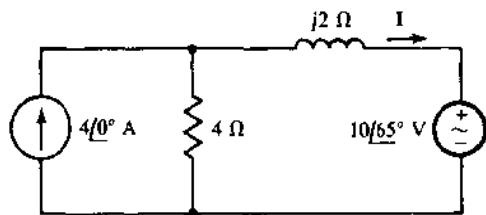


图 14-22

源的频率不同,需要两个不同的相量域电路. 电流源的相量域电路除电压源用短路代替以外,同图 14-22 所示电路一样. 因此,电流相量 I' 同习题 14.20 的答案相同.

$I' = 3.58 \angle -26.6^\circ$ A. 相应的电流是

$$i = \sqrt{2}(3.58)\sin(1000t - 26.6^\circ) = 5.06\sin(1000t - 26.6^\circ)\text{A}$$

电压源和 $\omega = 2000\text{rad/s}$ 的相量域电路如图 14-23 所示. 根据欧姆定律,

$$I'' = -\frac{10 \angle 65^\circ}{4 + j4} = -1.77 \angle 20^\circ \text{ A}$$

从而 $i'' = \sqrt{2}(-1.77)\sin(2000t + 20^\circ) = -2.5\sin(2000t + 20^\circ)\text{A}$ 最后, $i = i' + i'' = 5.06\sin(1000t - 26.6^\circ) - 2.5\sin(2000t + 20^\circ)\text{A}$

注意在这个解答里,相量 I' 和 I'' 不能像在习题 14.20 的解答里那样相加. 原因是在这里相量针对的频率不同,而在习题 14.20 的解答里它们有相同的频率. 当相量针对的频率不同时,必须先求出其对应的正弦量,然后再把这些正弦量加起来. 正弦量也不能被合并成一个单一项.

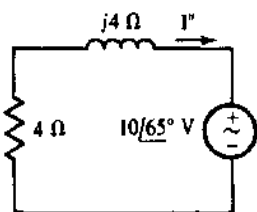


图 14-23

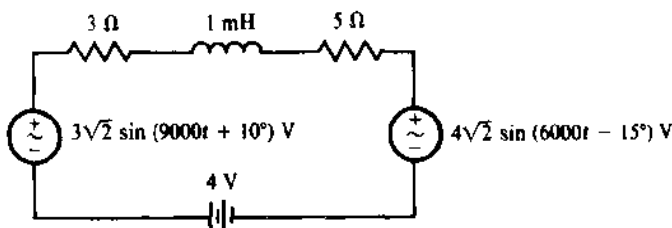


图 14-24

14.22 虽然叠加定理通常不用于功率计算,但当各电源是不同频率的正弦量时,叠加定理的确可以用来计算被吸收的平均功率(直流电源可看作是频率为零的正弦电源). 利用这个事实求图 14-24 所示电路中被 5Ω 电阻器吸收的平均功率.

解 首先考虑被 5Ω 电阻器吸收的平均功率的直流分量. 当然,为计算这个功率,交流电压源用短路代替. 电感器也被一个短路代替,因电感对直流是短路的. 因此,

$$I_{dc} = \frac{4}{3+5} = 0.5\text{A}$$

这个 0.5A 电流在 5Ω 电阻器上产生 $P_{dc} = 0.5^2(5) = 1.25\text{W}$ 的功耗.

根据叠加定理,来自 6000rad/s 电压源的方均根电流是

$$I_{6000} = \frac{|4 \angle -15^\circ|}{|3 + j6 + 5|} = \frac{4}{10} = 0.4\text{A}$$

它在 5Ω 电阻器上产生 $P_{6000} = 0.4^2(5) = 0.8\text{W}$ 的功耗. 而来自 9000rad/s 电压源的方均根电流是

$$I_{9000} = \frac{|3 \angle 10^\circ|}{|3 + j9 + 5|} = \frac{3}{12.04} = 0.249\text{A}$$

它在 5Ω 电阻器上产生 $P_{9000} = 0.249^2(5) = 0.31\text{W}$ 的功耗.

被吸收的总的平均功率 P_{av} 是这些功率之和:

$$P_{av} = P_{dc} + P_{6000} + P_{9000} = 1.25 + 0.8 + 0.31 = 2.36\text{W}$$

14.23 利用叠加定理求图 14-25 所示电路中的 V 。

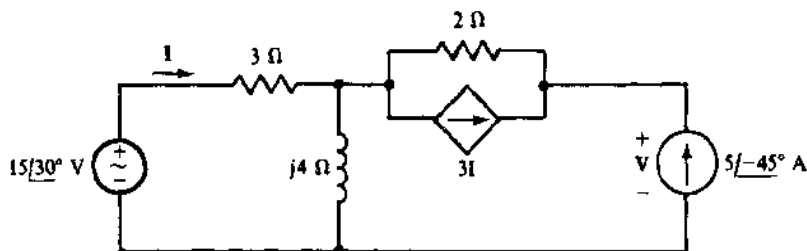


图 14-25

解 如果独立电流源用开路代替, 电路将如图 14-26 所示, 在这里 V' 是来自电压源 V 的分量. 因为端点开路, 电流 I 没有任何分量流过 2Ω 电阻器和 $3I$ 非独立电流源, 而是全部流过 $j4\Omega$ 阻抗以及 3Ω 电阻. 这样,

$$I = \frac{15\angle 30^\circ}{3 + j4} = 3\angle -23.1^\circ \text{ A}$$

已知 I, V' 能从 2Ω 和 $j4\Omega$ 阻抗两端的电压降求得:

$$V' = V_1 + V_2 = 2(3I) + j4I = (6 + j4)(3\angle -23.1^\circ) = 21.6\angle 10.6^\circ \text{ V}$$

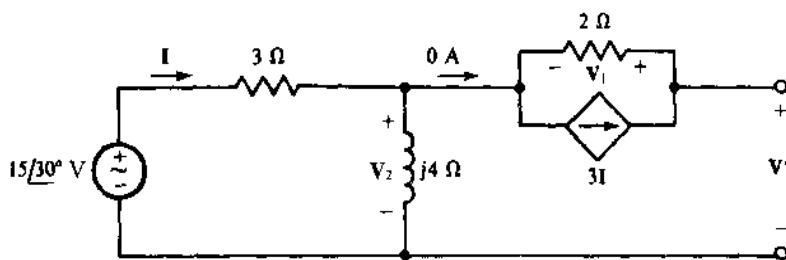


图 14-26

如果把图 14-25 电路中的电压源用短路代替, 电路就如图 14-27 所示, 其中, V'' 是来自独立电流源 V 的分量. 提示一下, 并联电阻器和非独立源组合左边的电流是图示的 $5\angle -45^\circ$ A, 同独立源的电流相同, 这是必然的, 因为这个电流流进并联 3Ω 和 $j4\Omega$ 的组合, 在 3Ω 电阻器中的电流 I 能根据分流法则求出:

$$I = -\frac{j4}{3 + j4} \times 5\angle -45^\circ = 4\angle -188.1^\circ \text{ A}$$

已知 I, V'' 能从 2Ω 电阻器两端的电压降 V_1 和并联的 3Ω 和 $j4\Omega$ 阻抗两端的电压降 V_2 求得. 因 2Ω 电阻器的电流是 $3I + 5\angle -45^\circ$,

$$V_1 = [3(4\angle -188.1^\circ) + 5\angle -45^\circ](2) = -17.1\angle 12.4^\circ \text{ V}$$

又因为 3Ω 和 $j4\Omega$ 并联组合中的电流也是 $5\angle -45^\circ$ A,

$$V_2 = \frac{3(j4)}{3 + j4} \times 5\angle -45^\circ = 12\angle -8.1^\circ \text{ V}$$

所以, $V'' = V_1 + V_2 = -17.1\angle 12.4^\circ + 12\angle -8.1^\circ = 7.21\angle -132^\circ$ V 最后, 根据叠加定理,

$$V = V' + V'' = 21.6\angle 10.6^\circ + 7.21\angle -132^\circ = 16.5\angle -4.89^\circ \text{ V}$$

本题的主要目的是想说明这样一个事实,在利用叠加定理的过程中,非独立源不能去活.实际上,在图 14-25 所示电路中利用叠加定理比用回路分析或节点分析要做更多的工作.

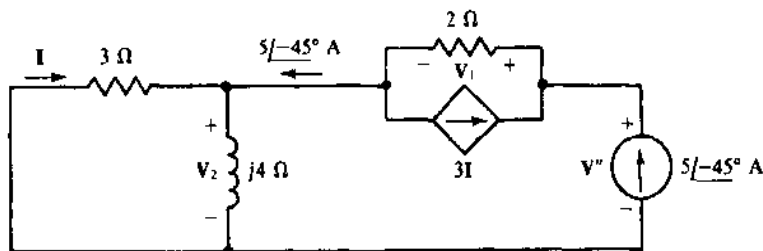


图 14-27

14.24 当(a) $Z_1 = Z_2 = Z_3 = 12 \angle 36^\circ \Omega$ 和(b) $Z_1 = 3 + j5\Omega, Z_2 = 6 \angle 20^\circ \Omega, Z_3 = 4 \angle -30^\circ \Omega$ 时,把图 14-28(a)所示的 Δ 变换到图 14-28(b)所示的 Y.

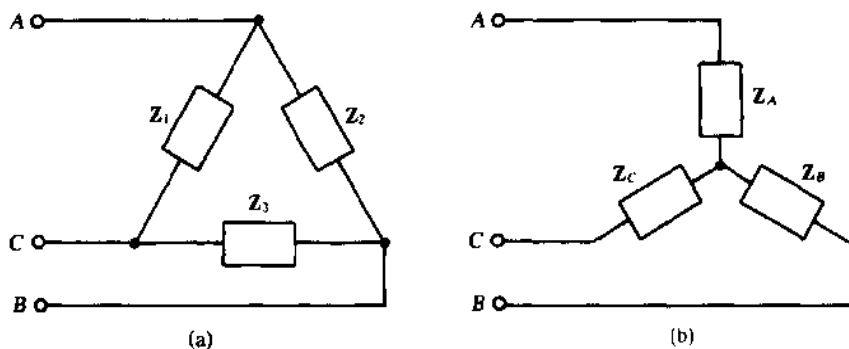


图 14-28

解: (a)因所有三个 Δ 阻抗是相同的,所有三个 Y 阻抗也相同,而且每个 Y 等于公共的 Δ 阻抗的三分之一:

$$Z_A = Z_B = Z_C = \frac{12 \angle 36^\circ}{3} = 4 \angle 36^\circ \Omega$$

(b) 所有的三个 Δ 到 Y 变换公式有相同的分母,它是

$$Z_1 + Z_2 + Z_3 = (3 + j5) + 6 \angle 20^\circ + 4 \angle -30^\circ = 13.1 \angle 22.66^\circ \Omega$$

根据公式,

$$Z_A = \frac{Z_1 Z_2}{Z_1 + Z_2 + Z_3} = \frac{(3 + j5)(6 \angle 20^\circ)}{13.1 \angle 22.66^\circ} = 2.67 \angle 56.4^\circ \Omega$$

$$Z_B = \frac{Z_2 Z_3}{Z_1 + Z_2 + Z_3} = \frac{(6 \angle 20^\circ)(4 \angle -30^\circ)}{13.1 \angle 22.66^\circ} = 1.83 \angle -32.7^\circ \Omega$$

$$Z_C = \frac{Z_1 Z_3}{Z_1 + Z_2 + Z_3} = \frac{(3 + j5)(4 \angle -30^\circ)}{13.1 \angle 22.66^\circ} = 1.78 \angle 6.38^\circ \Omega$$

14.25 当(a) $Z_A = Z_B = Z_C = 4 - j7\Omega$ 和(b) $Z_A = 10\Omega, Z_B = 6 - j8\Omega, Z_C = 9 \angle 30^\circ \Omega$ 时,把图 14-28(b)所示的 Y 变换成图 14-28(a)所示的 Δ .

解: (a)因为所有的三个 Y 阻抗是相同的,所有的三个 Δ 阻抗是相同的,而且每个 Δ 等于共同的 Y 阻抗的三倍.因此,

$$Z_1 = Z_2 = Z_3 = 3(4 - j7) = 12 - j21 = 24.2 \angle -60.3^\circ \Omega$$

(b)所有的三个Y到 Δ 变换公式有相同的分子,在这里为

$$Z_A Z_B + Z_A Z_C + Z_B Z_C = 10(6 - j8) + 10(9 \angle 30^\circ) + (6 - j8)(9 \angle 30^\circ) = 231.6 \angle -17.7^\circ$$

根据三个变换公式,

$$Z_1 = \frac{Z_A Z_B + Z_A Z_C + Z_B Z_C}{Z_B} = \frac{231.6 \angle -17.7^\circ}{6 - j8} = 23.2 \angle 35.4^\circ \Omega$$

$$Z_2 = \frac{Z_A Z_B + Z_A Z_C + Z_B Z_C}{Z_C} = \frac{231.6 \angle -17.7^\circ}{9 \angle 30^\circ} = 25.7 \angle -47.7^\circ \Omega$$

$$Z_3 = \frac{Z_A Z_B + Z_A Z_C + Z_B Z_C}{Z_A} = \frac{231.6 \angle -17.7^\circ}{10} = 23.2 \angle -17.7^\circ \Omega$$

14.26 利用 Δ 到Y变换,求出图14-29所示电路的I。

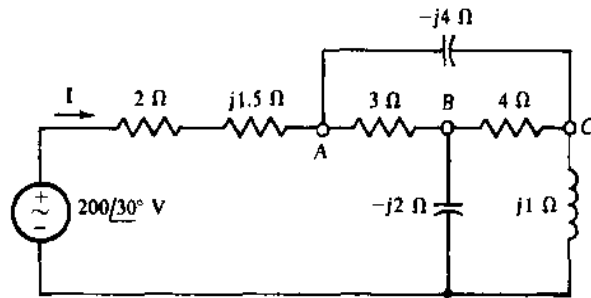


图 14-29

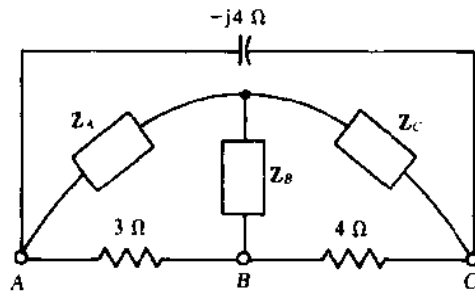


图 14-30

解 伸展在节点A、B和C之间是一个 Δ ,如图14-30所示,该 Δ 能被变换成所示的Y,结果是整个电路变为串-并联结构,从而可以通过阻抗合并化简电路。每个 Δ 到Y变换公式的分母是 $3+4-j4=7-j4=8.062 \angle -29.7^\circ \Omega$ 。根据公式,

$$Z_A = \frac{3(-j4)}{8.062 \angle -29.7^\circ} = 1.49 \angle -60.3^\circ \Omega, \quad Z_B = \frac{3(4)}{8.062 \angle -29.7^\circ} = 1.49 \angle 29.7^\circ \Omega,$$

$$Z_C = \frac{4(-j4)}{8.062 \angle -29.7^\circ} = 1.98 \angle -60.3^\circ \Omega$$

由于这个 Δ 到Y变换,电路变成图14-31所示结构。因为这个电路是串-并联形式,输入阻抗 Z_{in} 可通过电路化简求出。然后用 Z_{in} 除外加的电压,可以得到电流I:

$$\begin{aligned} Z_{in} &= 2 + j1.5 + 1.49 \angle -60.3^\circ + \frac{(1.49 \angle 29.7^\circ - j2)(1.98 \angle -60.3^\circ + j1)}{1.49 \angle 29.7^\circ - j2 + 1.98 \angle -60.3^\circ + j1} \\ &= 3.31 \angle -4.5^\circ \Omega \end{aligned}$$

$$\text{最后, } I = \frac{V}{Z_{in}} = \frac{200 \angle 30^\circ}{3.31 \angle -4.5^\circ} = 60.4 \angle 34.5^\circ \text{ A}$$

顺便指出,图 14-29 所示电路通过变换 $-j2\Omega$ 、 4Ω 和 $j1\Omega$ 阻抗的 Δ 到 Y, 或者通过变换 3Ω 、 $-j2\Omega$ 和 4Ω 阻抗的 Y 到 Δ , 或通过变换 $-j4\Omega$ 、 4Ω 和 $j1\Omega$ 阻抗的 Y 到 Δ , 也能把电路化简到串-并联形式.

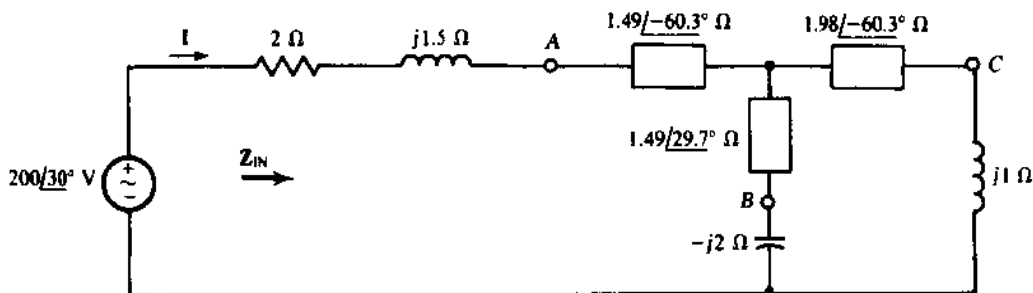


图 14-31

14.27 求出图 14-32 所示电路的电流 I.

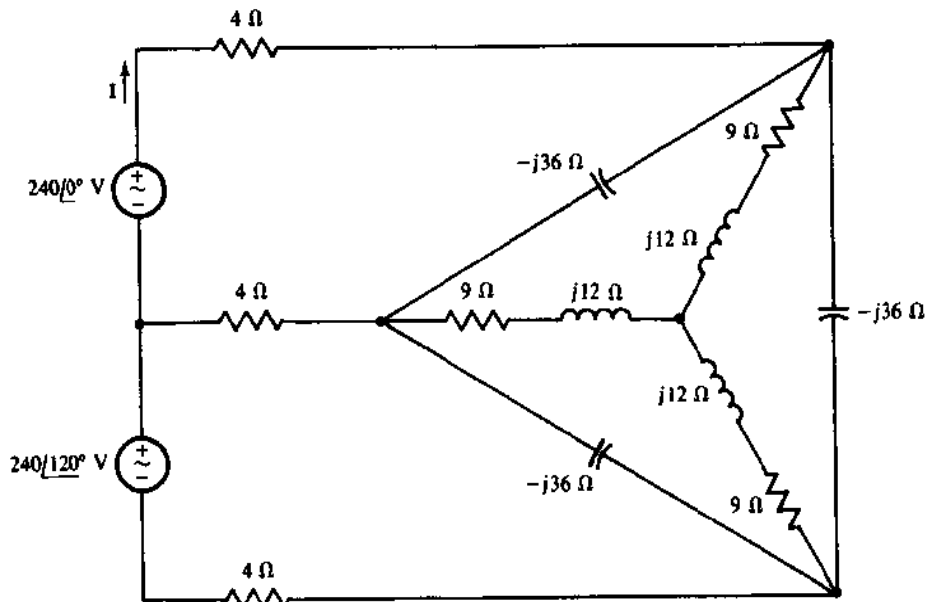


图 14-32

解 按照电路结构,为了求出 I,需要大量的网孔方程或节点方程.但是这个电路有一个 Δ 和一个 Y,利用 Δ -Y 变换,可很容易地把它化简到只有两个网孔.虽然这类变换不总是减少所要做的的工作,但在这里的确如此,因为 Y 分支 Δ 分支的阻抗都是一样的,这使变换变得非常简单.

化简 Δ -Y 结构的一种方法如图 14-33 所示.如果 $9 + j12\Omega$ 阻抗的 Y 被变换到一个 Δ ,结果是 $3(9 + j12) = 27 + j36\Omega$ 阻抗的 Δ 与原来的 $-j36\Omega$ 阻抗的 Δ 相并联,如图 14-33(e) 所示.合并并联阻抗产生一个阻抗为

$$\frac{(27 + j36)(-j36)}{27 + j36 - j36} = 48 - j36\Omega$$

的 Δ ,如图 14-33(b) 所示.如果把这个 Δ 再变换到 Y,则 Y 的阻抗是 $(48 - j36)/3 = 16 - j12\Omega$,如图 14-33(c) 所示.

图 14-34 画出了用这个 Y 代替 Δ -Y 组合的电路.两个网孔的自阻抗是相同的,其值为 $4 + 16 - j12 - j12 + 16 + 4 = 40 - j24\Omega$,而互阻抗是 $20 - j12\Omega$.因此,网孔方程是

$$\begin{aligned} (40 - j24)\mathbf{I} - (20 - j12)\mathbf{I}' - 240 \angle 0^\circ \\ - (20 - j12)\mathbf{I} + (40 - j24)\mathbf{I}' - 240 \angle 120^\circ \end{aligned}$$

根据克拉茂法则,

$$\mathbf{I} = \frac{\begin{vmatrix} 240 \angle 0^\circ & (20 - j12) \\ 240 \angle 120^\circ & 40 - j24 \end{vmatrix}}{\begin{vmatrix} 40 - j24 & -(20 - j12) \\ -(20 - j12) & 40 - j24 \end{vmatrix}} = \frac{9696 \angle -0.96^\circ}{1632 \angle -61.93^\circ} = 5.94 \angle 61^\circ \text{ A}$$

在化简 Δ -Y 电路的过程中,把 $-j36\Omega$ 阻抗的 Δ 变换到 $-j36/3 - j12\Omega$ 的 Y 会更容易些. 虽然不明显,这个 Y 的阻抗将同另一个 Y 对应的阻抗相并联,这是因为两个 Y 的中心节点等电位,这种情况的出现是由于每个 Y 的阻抗臂相等. 如果合并并联阻抗,结果得到的 Y 有相等的阻抗:

$$\frac{-j12(9 + j12)}{-j12 + 9 + j12} = 16 - j12\Omega$$

同图 14-33(c) 所示相同.

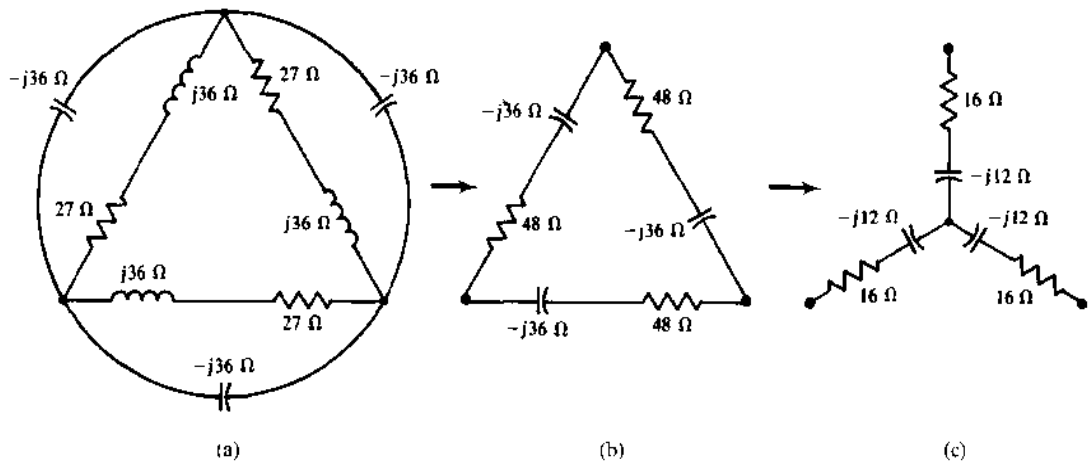


图 14-33

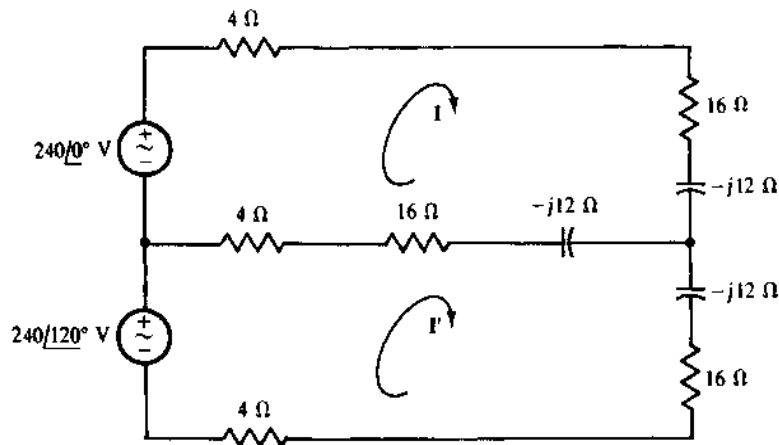


图 14-34

14.28 假定图 14-3 的桥路对 $Z_1 = 5\Omega$, $Z_2 = 4 \angle 30^\circ \Omega$, $Z_3 = 8.2\Omega$ 以及对 2kHz 的源频率是平衡的. 如果分支 Z_x 由两个串联元件组成,他们是什么元件?

解 通过 Z_x 的实部和虚部可以确定这两个元件. 从电桥平衡方程,

$$Z_x = \frac{Z_2 Z_3}{Z_1} = \frac{(4 \angle 30^\circ)(8.2)}{5} = 6.56 \angle 30^\circ = 5.68 + j3.28 \Omega$$

这相当于一个 5.68Ω 的电阻器和一个串联的电感器,电感器有 3.28Ω 的电抗,相应的电感是

$$L = \frac{X_L}{\omega} = \frac{3.28}{2\pi(2000)} \text{H} = 261 \mu\text{H}$$

- 14.29 图 14-35 所示的电桥电路是一个电容比较电桥,可用它测量一个电容器的电容 C_x 以及任何电容的固有电阻或与电容器串联的任何电阻 R_x . 电桥有一个标准电容器,它的电容 C_s 是已知的. 如果该电桥对 $R_1 = 500 \Omega$, $R_2 = 2 \text{k}\Omega$, $R_3 = 1 \text{k}\Omega$, $C_s = 0.02 \mu\text{F}$ 和 1krad/s 的电源角频率是平衡的,求 R_x 和 C_x .

解 利用电桥平衡方程可求出 R_x 和 C_x . 比较图 14-3 和图 14-35 可知, $Z_1 = 500 \Omega$, $Z_2 = 2000 \Omega$,

$$Z_3 = 1000 - \frac{j1}{1000(0.02 \times 10^{-6})} = 1000 - j50000 \Omega$$

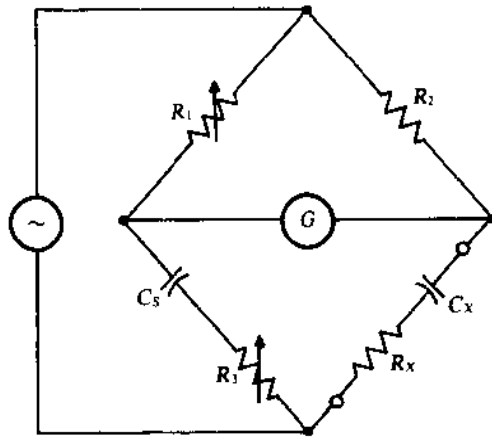


图 14-35

而

$$Z_x = R_x - \frac{j1}{1000C_x}$$

从电桥平衡方程 $Z_x = Z_2 Z_3 / Z_1$,

$$R_x - \frac{j1}{1000C_x} = \frac{2000(1000 - j50000)}{500} = 4000 - j200000 \Omega$$

直角坐标形式的两个复数相等的条件是它们的实部必须相等,虚部也必须相等,就像这里一样. 这意味着 $R_x = 4000 \Omega$ 并且

$$-\frac{1}{1000C_x} = -20000 \text{ 从而 } C_x = \frac{1}{1000(200000)} \text{F} = 5 \text{nF}$$

- 14.30 对图 14-35 所示的电容比较电桥,推导出用其他电桥元件表达的 R_x 和 C_x 的通用公式.

解 为使电桥平衡, $Z_1 Z_x = Z_2 Z_3$, 用电桥元件表示为

$$R_1 \left(R_x - \frac{j1}{\omega C_x} \right) = R_2 \left(R_3 - \frac{j1}{\omega C_s} \right) \text{ 或 } R_1 R_x - j \frac{R_1}{\omega C_x} = R_2 R_3 - j \frac{R_2}{\omega C_s}$$

令实部相等,得 $R_1 R_x = R_2 R_3$ 或 $R_x = R_2 R_3 / R_1$. 而令虚部相等,得 $-R_1 / (\omega C_x) = -R_2 / (\omega C_s)$ 或 $C_x = R_1 C_s / R_2$.

- 14.31 图 14-36 所示的被称为麦克斯威尔(Maxwell)桥的电桥电路,通过一个标准电容,可用

该电桥测量一个线圈的电感和电阻. 如果电桥对 $R_1 = 500\text{k}\Omega$, $R_2 = 6.2\text{k}\Omega$, $R_3 = 5\text{k}\Omega$ 和 $C_S = 0.1\mu\text{F}$ 是平衡的, 求出 L_X 和 R_X .

解 首先, 推导出用其他的电桥元件表达的 R_X 和 L_X 的通用公式. 然后, 对给定的电桥, 把已知值代入这些公式中以求出 R_X 和 L_X . 比较图 14-3 和图 14-36, 可知 $Z_2 = R_2$, $Z_3 = R_3$, $Z_X = R_X + j\omega L_X$, 且

$$Z_1 = \frac{R_1(-j1/\omega C_S)}{R_1 - j1/\omega C_S} = \frac{-jR_1}{R_1\omega C_S - j1}$$

把这些量代入电桥平衡方程 $Z_1 Z_X = Z_2 Z_3$ 得

$$\frac{-jR_1}{R_1\omega C_S - j1}(R_X + j\omega L_X) = R_2 R_3$$

方程两边乘以 $R_1\omega C_S - j1$, 然后化简, 上式变为

$$R_1\omega L_X - jR_1 R_X = R_2 R_3 R_1\omega C_S - jR_2 R_3$$

令实部相等,

$$R_1\omega L_X = R_2 R_3 R_1\omega C_S \text{ 从而 } L_X = R_2 R_3 C_S$$

令虚部相等,

$$-R_1 R_X = -R_2 R_3 \text{ 从而 } R_X = \frac{R_2 R_3}{R_1}$$

这就是求 L_X 和 R_X 的通用公式. 对给定的电桥值, 从这些公式得出

$$R_X = \frac{(6.2 \times 10^3)(5 \times 10^3)}{500 \times 10^3} = 62\Omega \text{ 且 } L_X = (6.2 \times 10^3)(5 \times 10^3)(0.1 \times 10^{-6}) = 3.1\text{H}$$

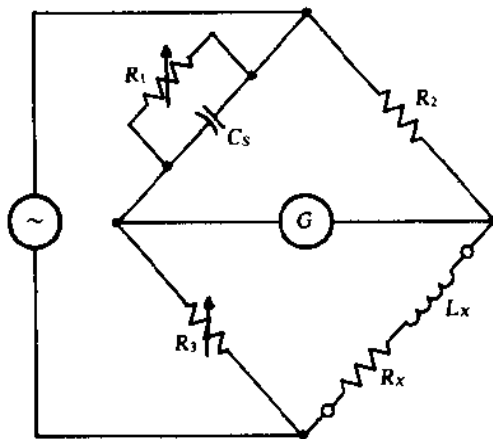


图 14-36

补充习题

14.32 求出图 14-37 所示电路的戴维南等效 V_{Th} 和 Z_{Th} .

答案 $133 \angle -88.4^\circ \text{ V}$, $8.36 \angle 17.6^\circ \Omega$

14.33 当把一个电阻器连接到图 14-37 所示电路的端点 a 和 b 时, 多大的电阻将取用 8A 方均根电流?

答案 8.44Ω

14.34 求出图 14-38 所示电路的诺顿等效 I_N 和 Z_{Th} .

答案 $-3.09 \angle 5.07^\circ \text{ A}$, $6.3 \angle -9.03^\circ \Omega$

14.35 对 $R = 0\Omega$, 求出图 14-39 所示电路的戴维南等效 V_{Th} 和 Z_{Th} .

答案 $3.47 \angle 123^\circ \text{ V}$, $3.05 \angle 29.2^\circ \Omega$

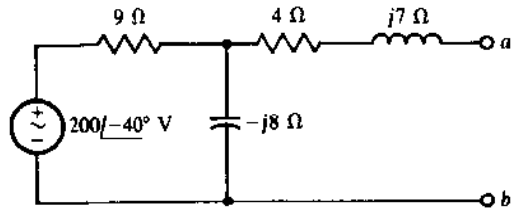


图 14-37

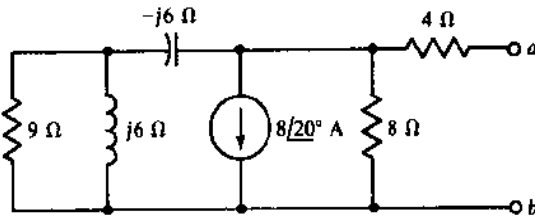


图 14-38

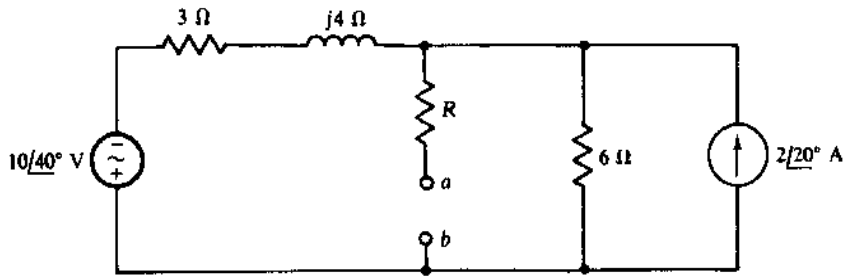


图 14-39

14.36 对 $R=2\Omega$, 求出图 14-39 所示电路的诺顿等效 I_N 和 Z_{Th} 。

答案 $0.71 \angle 105^\circ \text{ A}, 4.89 \angle 17.7^\circ \Omega$

14.37 对 $R_1=R_2=0\Omega$ 和 $V_S=0\text{V}$, 求出图 14-40 所示电路的戴维南等效 V_{Th} 和 Z_{Th} 。

答案 $-40.4 \angle -41.4^\circ \text{ V}, 1.92 \angle 19.4^\circ \Omega$

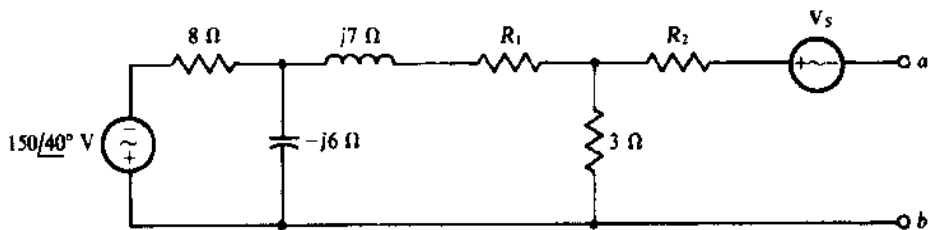


图 14-40

14.38 对 $R_1=5\Omega, R_2=4\Omega$ 和 $V_S=50 \angle -60^\circ \text{ V}$, 求出图 14-40 所示电路的戴维南等效 V_{Th} 和 Z_{Th} 。

答案 $-71.5 \angle -50.2^\circ \text{ V}, 6.24 \angle 2.03^\circ \Omega$

14.39 求出图 14-41 所示电路的戴维南等效 V_{Th} 和 Z_{Th} 。

答案 $11.8 \angle -25.3^\circ \text{ V}, 4.67 \angle 5.25^\circ \Omega$

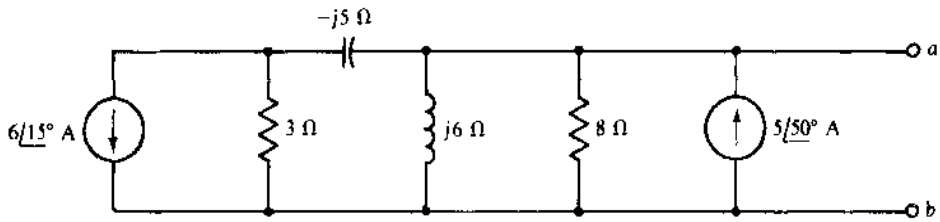


图 14-41

14.40 当把电阻器连接到图 14-41 所示电路的 a, b 两端时,多大的电阻器会取用 2A 方均根电流?

答案 1.21Ω

14.41 利用戴维南定理或诺顿定理,求出图 14-42 所示桥路的 I . 假设 $I_s = 0\text{A}$ 且 $Z_L = 60 \angle 30^\circ \Omega$.

答案 $10.4 \angle -43.5^\circ \text{ A}$

14.42 如果 $I_s = 10 \angle 30^\circ \text{ A}$ 且 $Z_L = 40 \angle -40^\circ \Omega$,求图 14-42 所示桥路的 I .

答案 $15 \angle 6.3^\circ \text{ A}$

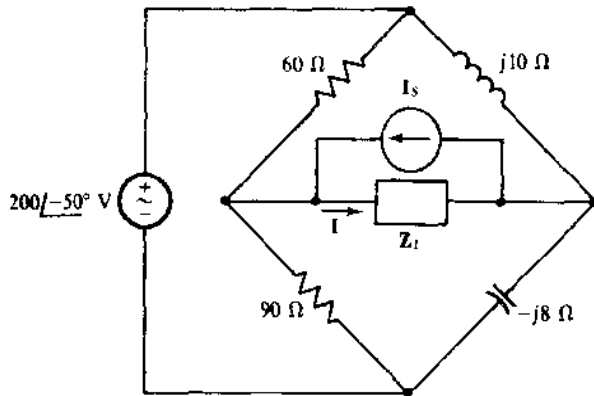


图 14-42

14.43 求图 14-43 所示电路的输出阻抗.

答案 $4.49 \angle -20.9^\circ \Omega$

14.44 如果 I 取相反的参考方向——向上而不是向下,求出图 14-43 所示电路的输出阻抗.

答案 $1.68 \angle -39.1^\circ \Omega$

14.45 求出图 14-44 所示电路的戴维南等效 V_{th} 和 Z_{th} .

答案 $-1.75 \angle 23^\circ \text{ V}, 0.361 \angle -19.4^\circ \Omega$

14.46 在图 14-44 所示电路中,改变 I 的参考方向——使它向上而不是向下,然后求出其诺顿等效电路的 I_N 和 Z_{th} .

答案 $4.85 \angle -70.2^\circ \text{ A}, 0.116 \angle -18.8^\circ \Omega$

14.47 求出图 14-45 所示电路在角频率 10^4 rad/s 的输出阻抗.

答案 $11.9 \angle 4.7^\circ \text{ k}\Omega$

14.48 利用 PSpice 求出对应于图 14-46 所示时域电路的相量域电路在 a, b 端的戴维南等效电路.

答案 $5.23 \angle -10.5^\circ \text{ V}, 110 \angle -21.7^\circ \text{ k}\Omega$

14.49 一台交流发电机有 $100 \angle 20^\circ \Omega$ 的内部阻抗和 25kV 方均根值开路电压,能从这个交流发电机取用的最大平均功率是多少?

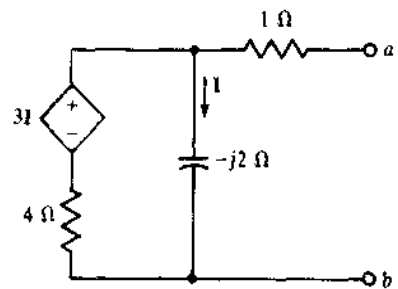


图 14-43

答案 1.66MW

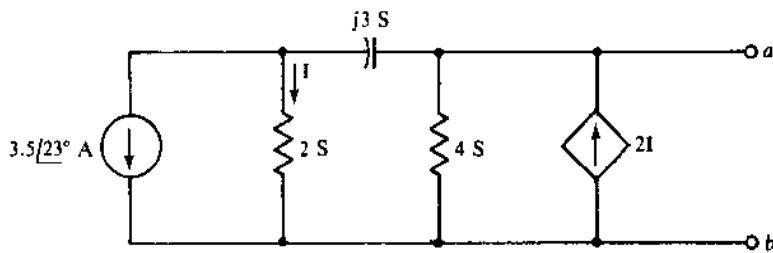


图 14-44

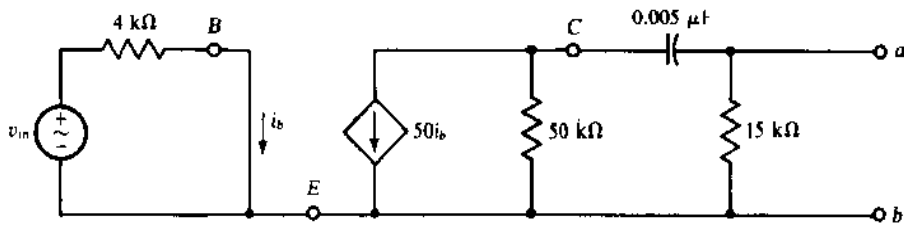


图 14-45

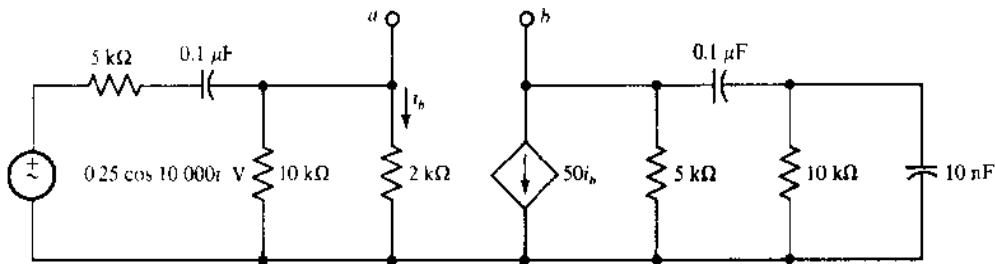


图 14-46

14.50 一台信号发生器工作频率为 5MHz, 有 100mA 的方均根短路电流和 $80 \angle 20^\circ \Omega$ 的内部阻抗. 如果用它激励一个电容器和一个并联的电阻器, 求电阻器吸收最大平均功率时的电容值和电阻值. 同时也求出这个功率.

答案 136pF, 85.1Ω, 0.213W

14.51 对图 14-47 所示电路, 多大的 Z_L 能取用最大平均功率; 这个功率是多少?

答案 $12.8 \angle -51.3^\circ \Omega$, 48.5W

14.52 在图 14-47 所示电路中, 移动 $j8\Omega$ 阻抗, 使它从与电流源串联变成与电流源并联. 求出吸收最大平均功率的 Z_L 并求出这个功率.

答案 $14 \angle -1.69^\circ \Omega$, 61W

14.53 利用叠加定理求出图 14-48 所示电路的 I.

答案 $2.27 \angle 65.2^\circ \text{ A}$

14.54 对图 14-49 所示电路, 先用叠加定理然后不用叠加定理求出在 3Ω 电阻器上的平均功耗. 把一个电压源的 10° 初相角变为 40° , 重复上面的工作. (这个问题证明了这样一个事实, 仅当电源产生的电阻器电流相位差是 90° 时, 才可以用叠加定理求出一个电阻器从两个相同频率电源吸收的平均功率)

答案 利用叠加定理和不用叠加定理都是 34.7W; 用叠加定理得 34.7W 是错误的, 而不用叠加定理得 20.3W 是正确的.

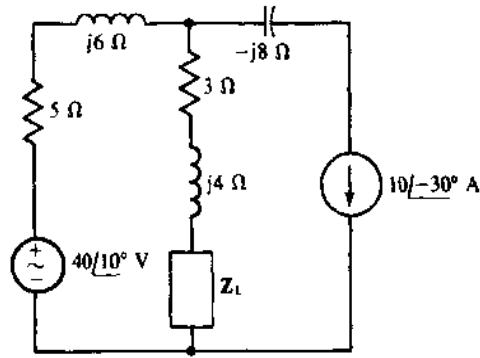


图 14-47

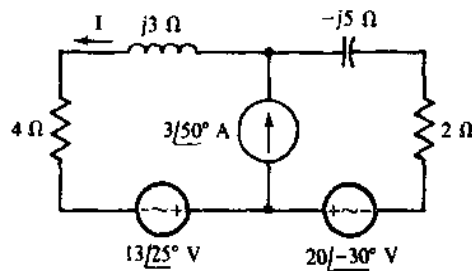


图 14-48

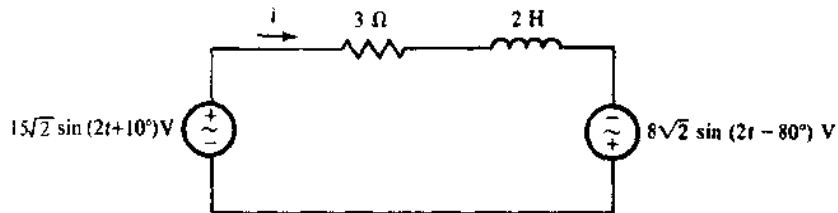


图 14-49

14.55 求出图 14-50 所示电路的 v 。

答案 $5.24\sin(5000t - 61.6^\circ) - 4.39\sin(8000t - 34.6^\circ)$ V

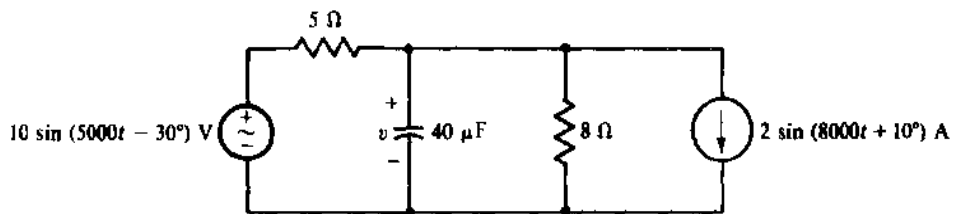


图 14-50

14.56 求图 14-50 所示电路中 5Ω 电阻器上的平均功耗。

答案 5.74W

14.57 求图 14-51 所示电路的 i 。

答案 $-2\sin(5000t + 23.1^\circ) - 4.96\sin(10^4 t - 2.87^\circ)$ A

14.58 求出图 14-51 所示电路中, 200Ω 电阻器吸收的平均功率。

答案 523W

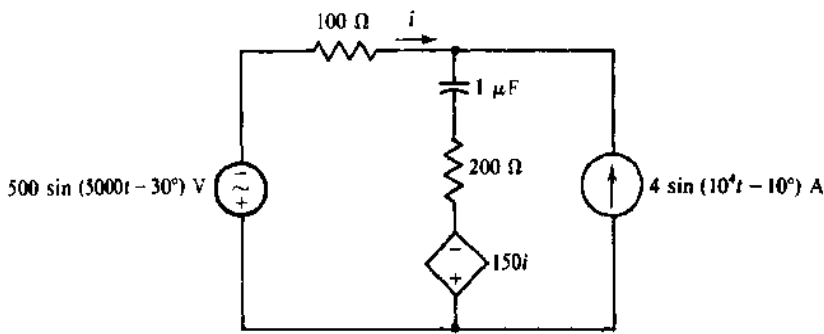


图 14-51

14.59 对于(a) $Z_A = Z_B = Z_C = 10 \angle -50^\circ \Omega$ 和(b) $Z_A = 5 \angle -30^\circ \Omega$, $Z_B = 6 \angle 40^\circ \Omega$, $Z_C = 6 - j7 \Omega$ 的两种条件,把图 14-52(a)所示的 T 结构变换到图 14-52(b)所示的 Π 结构.

答案 (a) $Z_1 = Z_2 = Z_3 = 30 \angle -50^\circ \Omega$;

(b) $Z_1 = 17.5 \angle -68^\circ \Omega$, $Z_2 = 11.4 \angle 21.4^\circ \Omega$, $Z_3 = 21 \angle 2.05^\circ \Omega$.

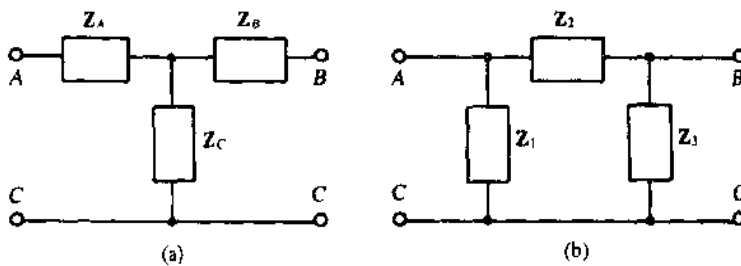


图 14-52

14.60 对(a) $Z_1 = Z_2 = Z_3 = 36 \angle -24^\circ \Omega$ 和(b) $Z_1 = 15 \angle -24^\circ \Omega$, $Z_2 = 14 - j20 \Omega$, $Z_3 = 10 + j16 \Omega$ 两种情况,变换图 14-52(b)所示的 Π 结构到图 14-52(a)所示的 T 结构.

答案 (a) $Z_A = Z_B = Z_C = 12 \angle -24^\circ \Omega$;

(b) $Z_A = 9.38 \angle -64^\circ \Omega$, $Z_B = 11.8 \angle 18^\circ \Omega$, $Z_C = 7.25 \angle 49^\circ \Omega$.

14.61 利用 Δ -Y 变换,求图 14-53 所示电路的 I.

答案 $26.9 \angle 22^\circ \text{ A}$

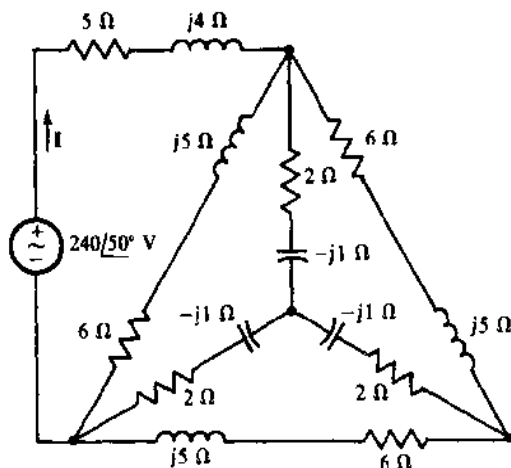


图 14-53

14.62 利用 Δ -Y 变换, 求出图 14-54 所示电路的 I 。

答案 $17.6 \angle 13.1^\circ \text{ A}$

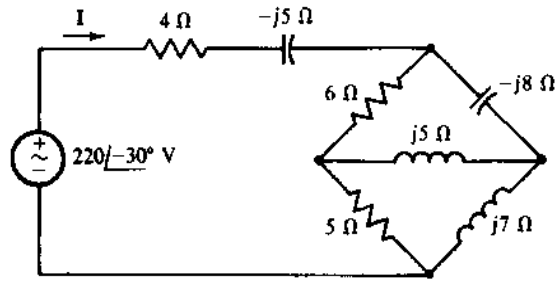


图 14-54

14.63 假设图 14-3 所示的桥路对 $Z_1 = 10 \angle -30^\circ \Omega$, $Z_2 = 15 \angle 40^\circ \Omega$ 和 $Z_3 = 9.1 \Omega$, 且对 5kHz 的源频率是平衡的. 如果支路 Z_x 由两个并联元件组成, 它们是什么?

答案 一个 39.9Ω 电阻器和一个 $462 \mu\text{H}$ 的电感器

14.64 求出图 14-35 所示的电容器比较电桥的 C_x 和 R_x . 假定这个桥对 $R_1 = 1 \text{k}\Omega$, $R_2 = 4 \text{k}\Omega$, $R_3 = 2 \text{k}\Omega$ 和 $C_5 = 0.1 \mu\text{F}$ 是平衡的.

答案 25nF , $8 \text{k}\Omega$

14.65 求图 14-36 所示的麦克斯威尔电桥的 L_x 和 R_x . 假设这个桥对 $R_1 = 50 \text{k}\Omega$, $R_2 = 8.2 \text{k}\Omega$, $R_3 = 4 \text{k}\Omega$ 和 $C_5 = 0.05 \mu\text{F}$ 是平衡的.

答案 1.64H , 656Ω

第十五章 交流电路的功率

引言

本章的主题是交流元件和电路在一个周期内吸收的平均功率. 因而没有必要为了防止误解而总是在功率之前加上形容词“平均”; 也没有必要在符号 P 下方加注下标“av”. 同理, 因为常见功率公式只用到电压和电流的有效值或方均根值, V_{eff} 和 I_{eff} 的下标“eff”可以略去 (V_{rms} 和 I_{rms} 的 rms 也可略去), 只用常体 V 和 I 来表示有效值或方均根值.

最后要交待的一点是, 在下面的教材或习题中, 给定的电压和电流总是具有关联参考, 除非另有相反的叙述或指定.

电路吸收的功率

二端交流电路吸收的平均功率可以由吸收的瞬时功率导出. 如果电路的外加电压是 $v = V_m \sin(\omega t + \theta)$, 输入电流是 $i = I_m \sin \omega t$, 则电路吸收的瞬时功率是

$$p = v i = V_m \sin(\omega t + \theta) \times I_m \sin \omega t \\ = V_m I_m \sin(\omega t + \theta) \sin \omega t$$

这可以用三角恒等式

$$\sin A \sin B = \frac{1}{2} [\cos(A - B) - \cos(A + B)]$$

并且以 $A = \omega t + \theta$, $B = \omega t$ 代入化简, 结果是

$$p = \frac{V_m I_m}{2} [\cos \theta - \cos(2\omega t + \theta)]$$

因为

$$\frac{V_m I_m}{2} = \frac{V_m}{\sqrt{2}} \times \frac{I_m}{\sqrt{2}} = VI$$

瞬时功率可以表达为

$$p = VI \cos \theta - VI \cos(2\omega t + \theta)$$

这一功率的平均值是两项平均值之和. 第二项由于是正弦项, 一周内的平均值为零. 但第一项却是常数, 所以一定是电路在一周内吸收的平均功率. 所以

$$P = VI \cos \theta$$

重要的是记住, 公式中, θ 是输入电压超前于输入电流的角度. 对于不含任何独立电源的电路, 这就是阻抗角.

对于纯电阻性电路, $\theta = 0^\circ$, $\cos 0^\circ = 1$, 所以 $P = VI \cos \theta = VI$. 对于纯电感性电路, $\theta = 90^\circ$, $\cos \theta = \cos 90^\circ = 0$, 所以 $P = 0W$, 这意味着纯电感性电路吸收的平均功率为零. 对于纯电容性电路, 情形是一样的, $\theta = -90^\circ$, $\cos(-90^\circ) = 0$.

“ $\cos \theta$ ”这一项称为功率因数, 它常用符号 PF 表示, 例如 $P = VI \times \text{PF}$. 角度 θ 称为功率因数角. 如前所述, 它往往就是阻抗角.

功率因数角对电感性和电容性电路有不同的符号, 但是因为 $\cos \theta = \cos(-\theta)$, 功率因数角的符号对功率因数没有影响. 因为在数学上区分不了电感性和电容性电路的功率因数, 它们用

名称来区分. 电感性电路的功率因数称为**滞后功率因数**, 电容性电路的则称为**超前功率因数**. 根据在电感性电路中电流滞后于电压、电容性电路中电流超前于电压的事实, 可以记住这些名称.

以 $V = IZ$ 代入 $P = VI\cos\theta$ 可以求得另一个功率公式:

$$P = VI\cos\theta = (IZ)I\cos\theta = I^2(Z\cos\theta) = I^2R$$

当然, $R = Z\cos\theta$ 是输入电阻, 和输入阻抗的实部一样. 从直流来考虑, 公式 $P = I^2R$ 可能显而易见, 但请记住 R 通常不是一个物理电阻器的电阻. 更贴切些说, 它是输入阻抗的实部, 通常不但和电阻有关, 还和电感和电容性电抗有关.

同理, 以 $I = YV$ 代入, 则有

$$P = VI\cos\theta = V(VY)\cos\theta = V^2(Y\cos\theta) = V^2G$$

式中, $G = Y\cos\theta$ 是输入电导. 使用这一公式 $P = V^2G$ 时要记住, 除非是纯电阻性电路, 输入电导 G 不是输入电阻 R 的倒数. 但, 如果 V 是电阻为 R 欧姆的电阻器的端电压, 则 $P = V^2G = V^2/R$.

瓦特计

平均功率可以用称为**瓦特计**的仪表来测量, 如图 15-1 所示. 它有两对端点: 左边有一对电压端, 右边有一对电流端. 每对的底部端点上, 有 \pm 号标记, 用来帮助连接瓦特计, 后面将解释.

为测量负载吸收的功率, 电压端与负载并联, 电流端与负载串联. 因为瓦特计内部的电压线路电阻很高, 电流线路的电阻很低. 电压线路可以看成是开路, 电流线路可以看成短路, 在几乎所有负载的功率测量中都可以这样看. 其结果是在电路中插入一个瓦特计, 对于吸收的功率很少产生显著的影响. 为方便计, 在电路图中, 电压线路用一个标有“pc”字样的线圈表示, 电流线路用一个标有“cc”字样的线圈表示, 如图 15-2 所示. (pc 来自 potential coil, 即电位线圈; cc 来自 current coil, 即电流线圈.) 有一种瓦特计, 电动式瓦特计, 的确有这样的线圈.

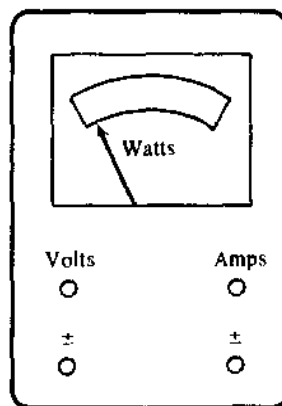


图 15-1

\pm 标记的作用是帮助瓦特计连线, 当吸收功率为正时, 使瓦特计读数沿刻度上升, 即在图 15-1 中向右指. 如果负载吸收平均功率, 则瓦特计按图 15-2 接线时, 读数将沿刻度上升. 对于关联电压和电流参考, 注意使参考电流流入 \pm 电流端, 电压正参考则接在 \pm 电压端上. 但如果两个线圈都反接, 效果是一样的. 如果负载是有源的——是平均功率源——则有一个线圈的接线(但不能是两个)应当反转, 才能使读数上升. 这样连接时, 瓦特计读数被认为是负值.

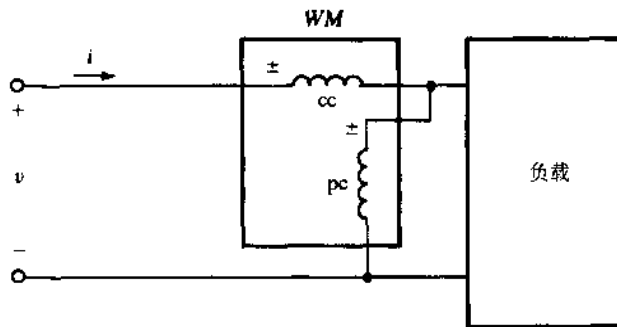


图 15-2

顺便指出,在图 15-2 所示电路中,电位线圈接在电流线圈的电源一边而不在负载一边时,瓦特计的读数基本上是一样的。

无功功率

出于工业用电的考虑,所谓无功功率的计量往往很有用.其计量符号为 Q ,单位为无功伏安(voltampere reactive),其符号为 VAR(乏).无功功率,常常就叫做 vars,定义为

$$Q = VI \sin \theta$$

式中, V 是二端电路的输入方均根电压, I 是输入方均根电流, Q 是吸收的无功功率, θ 是输入电压超前于输入电流的角度——功率因数角. 数量“ $\sin \theta$ ”称为负载的无功因数,符号为 RF. 注意,它对于电容性负载是负值,对于电感性负载是正值. 吸收负无功功率的负载被认为是产生无功功率——就是说,它是无功功率源。

就像为有功功率 * P 所做的那样,以 $V = IZ$ 和 $I = YV$ 代入 $Q = VI \sin \theta$, 可以求得 Q 的其他公式. 这些公式是

$$Q = I^2 X \text{ 和 } Q = -V^2 B$$

式中, X 是电抗,或输入阻抗的虚部, B 是电纳,或输入导纳的虚部.(记住 B 不是 X 的倒数). 此外,如果 V 是电抗为 X 的电感器或电容器的端电压,则 $Q = V^2/X$. 所以,对于电感器, $Q = V^2/\omega L$; 对于电容器, $Q = -\omega C V^2$.

复功率和视在功率

负载的有功功率、无功功率和另一个称为复功率的功率之间存在一定的关系. 为推导这一关系,考虑图 15-3(a)所示的负载阻抗三角形. 如果每边乘以负载的方均根电流 I 的平方,结果为图 15-3(b)所示的三角形. 注意,这一乘法并不影响阻抗角 θ , 因为每边被乘以相同量. 水平边为有功功率 $P = I^2 R$, 垂直边是 $j1$ 乘以无功功率, $jI^2 X = jQ$, 斜边 $I^2 Z$ 是负载的复功率. 复功率的计量符号为 S , 单位为伏安(voltampere), 符号为 VA. 这些功率量的关系如图 15-3(c)所示,即所谓功率三角形. 由这一三角形,显然, $S = P + jQ$.

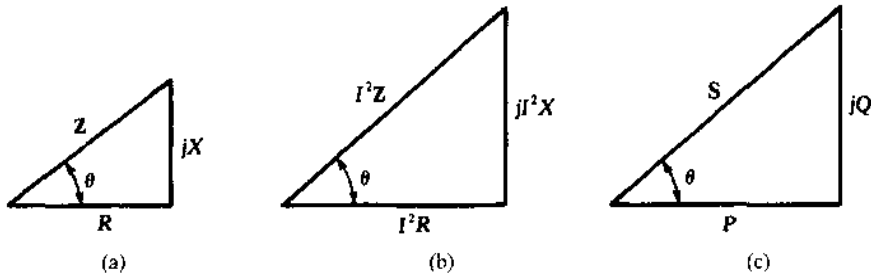


图 15-3

斜边的长度 $|S| = S$ 称为视在功率. 名称来自于它等于输入方均根电压与电流的乘积这一事实:

$$S = |I^2 Z| = |IZ| \times I = VI$$

另外一个事实是直流电路中,乘积 VI 就是吸收的功率. 以 $V = IZ$ 和 $I = V/Z$ 代入 $S = VI$ 产生另外两个公式: $S = I^2 Z$ 和 $S = V^2/Z$.

由视在功率的 VI 公式可以导出复功率的另外一个常用公式. 因为 $S = S \angle \theta$, 而 $S =$

* 原文为 real power, 即实在功率, 今按国内习惯, 译为有功功率(active power). ——译者注

VI , 于是 $S = VI \angle \theta$ 。

复功率的第三个公式是 $S = VI^*$, 式中 I^* 是输入电流 I 的共轭值。这一公式之所以成立, 是因为 VI^* 的幅值是外加方均根电压和电流的乘积, 因而就是视在功率。又, 这一乘积的角度是电压相量角减去电流相量角, 所以相减是因为用的是电流相量的共轭值。这一角度差当然就是复功率角 θ ——即输入电压超前输入电流的角度——也就是功率因数角。

复功率的用途之一是求取同一电源激励的多个负载的总复功率, 负载通常是并联的。可以证明, 总复功率是各个复功率之和, 与负载的接法无关。随之而来的是, 总有功功率是各个有功功率之和, 总无功功率是各个无功功率之和。再重复强调一遍: 各个复功率、有功功率和无功功率可以各自相加, 分别获得总复功率、总有功功率和总无功功率。视在功率则不存在这样的关系。一般说来, 视在功率不能加起来而得到总视在功率, 就如同不能说方均根电压或电流可以加起来得到总方均根电压或电流。

总复功率可以用来求总输入电流, 事实是很明显的, 复功率的幅值(即视在功率)是输入电压和电流的乘积。复功率的另一用途是功率因数校正, 下节将讨论这一题目。

功率因数校正

当消耗大量功率时, 要求大功率因数——越大越好。理由是用来向负载输送一定数量的功率所需的电流, 与负载功率因数成反比。重组 $P = VI \cos \theta$ 为

$$I = \frac{P}{V \cos \theta} = \frac{P}{V} \times \frac{1}{\text{PF}}$$

就可以明显地看出。所以, 对于给定的吸收功率 P 和外加电压 V , 功率因数越小, 流入负载的电流 I 越大。电流太大, 超过需要, 是不好的, 因为随之而来的是电力线路和其他配电设备中的电压损失和 $I^2 R$ 功率损失加大。

实际的情形是, 因为几乎所有负载都是电感性的, 低功率因数总是随电感性负载而来。从功率三角形的观点来看, 这一类负载消耗的无功功率使功率三角形垂直边大, 因而角度 θ 大。结果是功率因数 $\cos \theta$ 小。改进负载的功率因数要求在负载的供电线上跨接电容器, 以提供电感性负载消耗的无功功率。从另外一个角度看, 这些电容器向负载电感器提供电流, 如果没有电容器, 电流只能通过供电线路过来。说得更准确些, 这些电容器和负载电感器之间发生了电流的交换。

虽然加上足够的电容器可以做到使功率因数增长到 1, 但可能是不经济的。为求出使功率因数改进到给定值所需的最低电容, 通常的步骤是先计算负载消耗的初始无功功率 Q_1 。这可以由 $Q_1 = P \tan \theta_1$ 计算出来, 该公式不难由图 15-3(c) 所示的功率三角形得出。当然, θ_1 是负载阻抗角。下一步是由最终要求的功率因数确定最终阻抗角 θ_2 : $\theta_2 = \cos^{-1} \text{PF}_2$ 。这一角度用在 $Q_2 = P \tan \theta_2$ 中, 以求出组合负载的总无功功率 Q_2 。这一公式是正确的, 因为并联一个或多个电容器不会改变 P 。再下一步是求出所加电容器必须提供的无功功率: $\Delta Q = Q_2 - Q_1$ 。最后, 用 ΔQ 求得需要的电容量:

$$\Delta Q = \frac{V^2}{X} = \frac{V^2}{-1/\omega C} = -\omega C V^2 \quad \text{从而有} \quad C = -\frac{\Delta Q}{\omega V^2}$$

如果定义 ΔQ 为 $Q_2 - Q_1$, 可以从 C 的公式中消去负号; 于是, $C = \Delta Q / \omega V^2$ 。所有这些过程可以一步完成, 公式为

$$C = \frac{P [\tan(\cos^{-1} \text{PF}_1) - \tan(\cos^{-1} \text{PF}_2)]}{\omega V^2}$$

虽然计算功率因数校正所需电容量作为学术练习可能不错, 但实际操作中并不需要。制造商按照工作电压和电容器产生的千乏值(kilovars)规定其功率因数校正电容器的技术指标。所

以,为校正功率因数,只需要知道安装电容器所在的线电压和需要的千乏值就行了。

习 题 解 答

15.1 某电路吸收的瞬时功率为 $p = 10 + 8\sin(377t + 40^\circ)$ W. 求最大、最小和平均吸收功率。

解 最大值发生于正弦项到达最大时,因为该项的最大值是 8, $p_{\max} = 10 + 8 = 18$ W. 最小值发生于正弦项到达最小值 -8 时: $p_{\min} = 10 - 8 = 2$ W. 因为正弦项的平均值为零,吸收的平均功率是 $P = 10 + 0 = 10$ W.

15.2 某电路加上 $v = 300\cos(20t + 30^\circ)$ V 时,吸取 $i = 15\cos(20t - 25^\circ)$ A. 求功率因数,并求平均、最大和最小吸收功率。

解 电路的功率因数是功率因数角的余弦,功率因数角是电压超前电流的角度:

$$\text{PF} = \cos[30^\circ - (-25^\circ)] = \cos 55^\circ = 0.574$$

它是滞后的,因为电流滞后于电压。

吸收的平均功率是方均根电压和电流以及功率因数的乘积:

$$P = \frac{300}{\sqrt{2}} \times \frac{15}{\sqrt{2}} \times 0.574 = 1.29 \times 10^3 \text{ W} = 1.29 \text{ kW}$$

最大和最小吸收功率可由瞬时功率求得,后者是

$$\begin{aligned} p &= vi = 300\cos(20t + 30^\circ) \times 15\cos(20t - 25^\circ) \\ &= 4500\cos(20t + 30^\circ)\cos(20t - 25^\circ) \end{aligned}$$

这可以用三角恒等式

$$\cos A \cos B = 0.5[\cos(A + B) + \cos(A - B)]$$

并用 $A = 20t + 30^\circ$ 和 $B = 20t - 25^\circ$ 代入化简,结果为

$$p = 4500 \times 0.5[\cos(40t + 5^\circ) + \cos 55^\circ] = 2250\cos(40t + 5^\circ) + 2250\cos 55^\circ \text{ W}$$

显然,最大值发生于第一个余弦项为 1 时,最小值则是当该项为 -1 时:

$$p_{\max} = 2250(1 + \cos 55^\circ) \text{ W} = 3.54 \text{ kW}$$

$$p_{\min} = 2250(-1 + \cos 55^\circ) = -959 \text{ W}$$

负的最小吸收功率表明电路不是吸收而是给出功率。

15.3 就以下各对负载电压和电流,求对应的功率因数和平均吸收功率:

$$(a) v = 277\sqrt{2}\sin(377t + 30^\circ) \text{ V}, i = 5.1\sqrt{2}\sin(377t - 10^\circ) \text{ A};$$

$$(b) v = 679\sin(377t + 50^\circ) \text{ V}, i = 13\cos(377t + 10^\circ) \text{ A};$$

$$(c) v = -170\sin(377t - 30^\circ) \text{ V}, i = 8.1\cos(377t + 30^\circ) \text{ A}.$$

解 (a) 因为电压超前电流的角度是 $\theta = 30^\circ - (-10^\circ) = 40^\circ$, 功率因数是 $\text{PF} = \cos 40^\circ = 0.766$. 它是滞后的,因为电流滞后于电压,或者,换句话说,因为功率因数角 θ 是正的. 平均吸收功率是方均根电压、电流和功率因数的乘积:

$$P = VI \times \text{PF} = 277(5.1)(0.766) = 1.08 \times 10^3 \text{ W} = 1.08 \text{ kW}$$

(b) 仅当 v 和 i 具有同样的正弦形式时,功率因数角才能通过相位角相减而求出,在此并非如此. i 的余弦项可以用恒等式 $\cos x = \sin(x + 90^\circ)$ 转换成 v 的正弦形式:

$$i = 13\cos(377t + 10^\circ) = 13\sin(377t + 10^\circ + 90^\circ) = 13\sin(377t + 100^\circ) \text{ A}$$

所以功率因数角是 $\theta = 50^\circ - 100^\circ = -50^\circ$, 功率因数为 $\text{PF} = \cos(-50^\circ) = 0.643$. 它是超前功率因数,因为电流超前电压,也因为 θ 是负的,二者是等效的. 平均吸收功率为

$$P = VI \times \text{PF} = \frac{679}{\sqrt{2}} \times \frac{13}{\sqrt{2}} \times 0.643 = 2.84 \times 10^3 \text{W} = 2.84 \text{kW}$$

(c) 电压正弦波将先被转换成和电流正弦波一样的形式,以便求出 θ . 负号可以用 $-\sin x = \sin(x \pm 180^\circ)$ 消除:

$$v = -170\sin(377t - 30^\circ) = 170\sin(377t - 30^\circ \pm 180^\circ)$$

然后可用恒等式 $\sin x = \cos(x - 90^\circ)$:

$$\begin{aligned} v &= 170\sin(377t - 30^\circ \pm 180^\circ) = 170\cos(377t - 30^\circ \pm 180^\circ - 90^\circ) \\ &= 170\cos(377t - 120^\circ \pm 180^\circ) \end{aligned}$$

应当选用 $\pm 180^\circ$ 中的正号,使电压和电流的相位角尽可能靠近:

$$v = 170\cos(377t - 120^\circ + 180^\circ) = 170\cos(377t + 60^\circ) \text{V}$$

所以, $\theta = 60^\circ - 30^\circ = 30^\circ$, 功率因数为 $\text{PF} = \cos 30^\circ = 0.866$. 它是滞后的, 因为 θ 是正的. 最后, 平均吸收功率为

$$P = VI \times \text{PF} = \frac{170}{\sqrt{2}} \times \frac{8.1}{\sqrt{2}} \times 0.866 = 596 \text{W}$$

15.4 一电路在输入电压 120V、电流 16A 时吸取 1.5kW, 求功率因数.

解 由 $P = VI \times \text{PF}$, 功率因数是

$$\text{PF} = \frac{P}{VI} = \frac{\text{平均功率}}{\text{视在功率}} = \frac{1500}{120(16)} = 0.781$$

没有足够的信息来确定此功率因数是超前或滞后的.

注意功率因数等于平均功率除以视在功率. 有些电路分析书的作者以此定义功率因数, 因为它比 $\text{PF} = \cos\theta$ 更具有普遍意义.

15.5 满载的 10hp 感应电动机, 工作效率 80%, 由 480V 线路取用 28A, 问功率因数是多少?

解 电动机功率因数等于输入功率除以视在输入功率. 输入功率是输出功率除以工作效率:

$$P_m = \frac{P_{\text{out}}}{\eta} = \frac{10 \times 745.7}{0.8} \text{W} = 9.321 \text{kW}$$

式中用 $1\text{hp} = 745.7\text{W}$. 所以

$$\text{PF} = \frac{P_m}{VI} = \frac{9.321 \times 10^3}{480(28)} = 0.694$$

功率因数是滞后的, 因为感应电动机是电感性负载.

15.6 42V 加在 $6 \angle 30^\circ \Omega$ 负载上, 求吸收的功率.

解 功率因数公式所需的方均根电流等于方均根电压除以阻抗的幅值: $I = 42/6 = 7\text{A}$. 当然, 功率因数是阻抗角的余弦: $\text{PF} = \cos 30^\circ = 0.866$. 这样

$$P = VI \times \text{PF} = 42(7)(0.866) = 255 \text{W}$$

吸收的功率也可以由 $P = I^2 R$ 求得, 式中, $R = Z \cos\theta = 6 \cos 30^\circ = 5.2 \Omega$:

$$P = I^2 \times 5.2 = 255 \text{W}$$

功率不能由 $P = V^2/R$ 求得, 由 $V^2/R = 42^2/5.2 = 339\text{W}$ 这一事实显然可见这是不对的. 结果之所以不对, 理由是 42V 是跨接在整个阻抗上, 而不只是在电阻部分上. 要使 $P = V^2/R$ 正确, 所用的 V 必须是 R 两端的.

15.7 电路的输入导纳是 $0.4 + j0.5\text{S}$, 输入电流 30A, 问吸收的功率是多少?

解 求得输入电压 V 后, 可以用公式 $P = V^2 G$. V 等于电流除以导纳的幅值:

$$V = \frac{I}{|Y|} = \frac{30}{|0.4 + j0.5|} = \frac{30}{0.64} = 46.85 \text{V}$$

所以 $P = V^2 G = (46.85)^2 \times 0.4 = 878 \text{W}$

另一种解法是用功率公式 $P = VI\cos\theta$. 功率因数角是导纳角的负值: $\theta = -\tan^{-1}(0.5/0.4) = -51.34^\circ$. 所以

$$P = VI\cos\theta = 46.85(30)\cos(-51.34^\circ) = 878\text{W}$$

- 15.8** 一电阻器和电容器并联后接到 240V、60Hz 电源, 吸收的功率为 20W. 设功率因数为 0.7 超前, 求电阻和电容.

解 求解 $P = V^2/R$ 中的 R , 可以得出电阻:

$$R = \frac{V^2}{P} = \frac{240^2}{20} \Omega = 2.88\text{k}\Omega$$

求电容的一种办法是用电纳 B , 它可以在已知电导 G 和导纳角 ϕ 后, 由 $B = G\tan\phi$ 求得. 电导为

$$G = \frac{1}{R} = \frac{1}{2.88 \times 10^3} = 0.347 \times 10^{-3}\text{S}$$

对于这一电容性电路, 导纳角是功率因数角的负值: $\phi = -(-\cos^{-1}0.7) = 45.6^\circ$. 所以,

$$B = G\tan\phi = 0.347 \times 10^{-3}\tan 45.6^\circ = 0.354 \times 10^{-3}\text{S}$$

最后, 因为 $B = \omega C$,

$$C = \frac{B}{\omega} = \frac{0.354 \times 10^{-3}}{2\pi(60)} = 0.94\mu\text{F}$$

- 15.9** 一电阻器和电容器串联, 接到 120V、400Hz 电源时, 吸收 10W. 设功率因数为 0.6 超前, 求电阻和电容.

解 因为这是串联电路, 应当用阻抗来求电阻和电容. 阻抗可以用输入电流来求, 由 $P = VI \times \text{PF}$ 电流为

$$I = \frac{P}{V \times \text{PF}} = \frac{10}{120(0.6)} = 0.1389\text{A}$$

阻抗的幅值等于电压除以电流, 而阻抗角对于这一电容性电路来说, 是功率因数的反余弦的负值:

$$Z = \frac{V}{I} \angle -\cos^{-1}\text{PF} = \frac{120}{0.1389} \angle -\cos^{-1}0.6 = 864 \angle -53.13^\circ = 518 - j691\Omega$$

由实部, 电阻为 $R = 518\Omega$; 由虚部和 $X = -1/\omega C$, 电容为

$$C = \frac{1}{-\omega X} = \frac{-1}{2\pi(400)(-691)} = 0.576\mu\text{F}$$

- 15.10** 设一线圈由 120V、60Hz 电源抽取 0.5A, 功率因数为 0.7 滞后, 求线圈电阻和电感.

解 电阻和电感可以从阻抗求出. 阻抗的幅值是 $Z = V/I = 120/0.5 = 240\Omega$, 阻抗角是功率因数角: $\theta = \cos^{-1}0.7 = 45.57^\circ$. 所以, 线圈阻抗是 $Z = 240 \angle 45.57^\circ = 168 + j171.4\Omega$. 由实部, 线圈电阻是 $R = 168\Omega$; 由虚部, 线圈电抗是 171.4Ω . 电感可由 $X = \omega L$ 求得. 它是 $L = X/\omega = 171.4/2\pi(60) = 0.455\text{H}$.

- 15.11** 电阻器和并联电容器由 24V、400Hz 电源抽取 0.2A, 功率因数 0.8 超前. 求电阻与电容.

解 因为元件是并联的, 应当用导纳来求电阻与电容. 导纳幅值是 $Y = I/V = 0.2/24 = 8.33\text{mS}$, 对于这一电容性电路, 导纳角为功率因数的反余弦: $\cos^{-1}0.8 = 36.9^\circ$. 于是, 导纳为

$$Y = 8.33 \angle 36.9^\circ = 6.67 + j5\text{mS}$$

由实部, 电阻器的电导是 6.67mS , 所以电阻是 $R = 1/(6.67 \times 10^{-3}) = 150\Omega$. 由虚部, 电容性电纳是 5mS , 所以电容为

$$C = \frac{B}{\omega} = \frac{5 \times 10^{-3}}{2\pi(400)} = 1.99\mu\text{F}$$

- 15.12** 12470V 发电机以最大容量工作, 提供 35MW, 功率因数为 0.7 滞后. 问发电机能提供的最大有功功率是多少?

解 发电机容量受限于最大伏安——视在功率,它等于有功功率除以功率因数。本发电机的最大视在功率是 $P/PF = 35/0.7 = 50\text{MVA}$ 。功率因数为 1 时,这全部是有功功率,意味着该发电机能提供的最大有功功率是 50MW。

- 15.13 一感应电动机运行于 480V 线路,效率 80%,给出 50hp。如果功率因数是 0.6,电动机取用多大电流? 如果功率因数变为 0.9,电动机取用多大电流?

解 电流可由 $P = VI \times PF$ 求出,式中, P 是电动机输入功率 $50 \times 745.7/0.8 = 46.6\text{kW}$ 。当功率因数为 0.6 时,电动机电流是

$$I = \frac{P}{V \times PF} = \frac{46.6 \times 10^3}{480 \times 0.6} = 162\text{A}$$

当功率因数为 0.9 时,电流为

$$I = \frac{P}{V \times PF} = \frac{46.6 \times 10^3}{480 \times 0.9} = 108\text{A}$$

同样的输出功率,电流下降了 54A,这说明了为什么需要大功率因数。

- 15.14 图 15-4 所示电路中,当电位线圈的 \pm 端接在节点 a 时,求瓦特计读数,并求接在节点 b 时的读数。

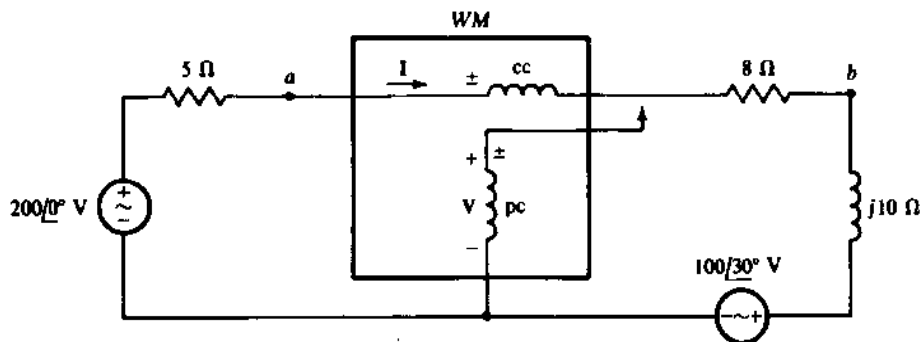


图 15-4

解 瓦特计读数等于 $VI\cos\theta$, 式中 V 是电位线圈的方均根端电压, I 是流过电流线圈的方均根电流, θ 是相应电压和电流相量之间的相角差, 它们是按照图示, 相对于瓦特计线圈的 \pm 标记作参考的。必须求出这三个量才能确定瓦特计的读数。

相量电流 I 是

$$I = \frac{200 \angle 0^\circ - 100 \angle 30^\circ}{5 + 8 + j10} = \frac{124 \angle -23.8^\circ}{16.4 \angle 37.6^\circ} = 7.56 \angle -61.4^\circ \text{ A}$$

当电位线圈 \pm 端在节点 a 时, 该线圈两端的相量电压降是 $200 \angle 0^\circ$ V 电源电压减去 5Ω 电阻器上的电压降:

$$V = 200 \angle 0^\circ - 5I = 200 \angle 0^\circ - 5(7.56 \angle -61.4^\circ) = 185 \angle 10.3^\circ \text{ V}$$

瓦特计读数是

$$P = VI\cos\theta = 185(7.56)\cos[10.3^\circ - (-61.4^\circ)] = 439\text{W}$$

当电位线圈 \pm 端在节点 b 时, V 等于 $j10\Omega$ 阻抗和 $100 \angle 30^\circ$ V 电源两端的电压降:

$$V = j10(7.56 \angle -61.4^\circ) + 100 \angle 30^\circ = 176 \angle 29.4^\circ \text{ V}$$

所以, 瓦特计读数是

$$P = VI\cos\theta = 176(7.56)\cos[29.4^\circ - (-61.4^\circ)] = -18\text{W}$$

有可能瓦特计不能直接给出负读数。如果不行, 可以反转一个瓦特计线圈的接线, 使瓦特计读数沿

刻度上升,而读数则应当解释为负值.

- 15.15 图 15-5 所示电路中,求三个电阻器吸收的总功率.然后求二瓦特计读数之和,比较结果.

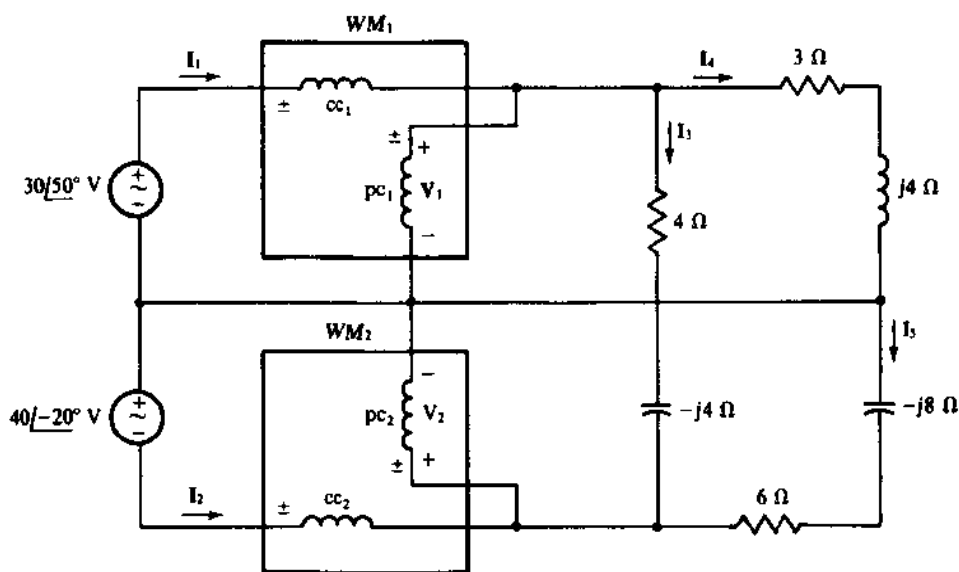


图 15-5

解 电阻器吸收的功率可用 $P = I^2 R$ 求出.通过电阻器的电流为

$$I_3 = \frac{30 \angle 50^\circ + 40 \angle -20^\circ}{4 - j4} = \frac{57.6 \angle 9.29^\circ}{5.66 \angle -45^\circ} = 10.19 \angle 54.3^\circ \text{ A}$$

$$I_4 = \frac{30 \angle 50^\circ}{3 + j4} = 6 \angle -3.13^\circ \text{ A} \text{ 和 } I_5 = \frac{40 \angle -20^\circ}{6 - j8} = 4 \angle 33.1^\circ \text{ A}$$

当然,在 $P = I^2 R$ 中只能用这些电流的方均根值:

$$P_T = I_3^2(4) + I_4^2(3) + I_5^2(6) = 10.19^2(4) + 6^2(3) + 4^2(6) = 619 \text{ W}$$

为求瓦特计的读数,要用电流 I_1 和 I_2 ,因为这两个是通过电流线圈的电流.

$$I_1 = I_3 + I_4 = 10.19 \angle 54.3^\circ + 6 \angle -3.13^\circ = 14.34 \angle 33.6^\circ \text{ A}$$

$$I_2 = -I_3 - I_5 = -10.19 \angle 54.3^\circ - 4 \angle 33.1^\circ = 14 \angle -131.6^\circ \text{ A}$$

显然,电位线圈电压是 $V_1 = 30 \angle 50^\circ \text{ V}$, $V_2 = -40 \angle -20^\circ = 40 \angle 160^\circ \text{ V}$.这些电位线圈电压和电流线圈电流形成瓦特计读数,其和为

$$P_T = 30(14.34)\cos(50^\circ - 33.6^\circ) + 40(14)\cos[160^\circ - (-131.6^\circ)] = 413 + 206 = 619 \text{ W}$$

可以看到,两个瓦特计读数之和就等于吸收的总功率.这是出乎意料的,因为瓦特计的读数不能跟某电阻器吸收的功率关联.然而,可以证明,对于有三根线的负载,当接线如图所示时,这一结果是完全通用的.瓦特计的这种用法是著名的二瓦特计法,广泛用于三相负载功率的测量,将在第十七章中论述.

- 15.16 电感性负载在吸收 30kW 时,视在输入功率为 50kVA,求无功因数.

解 无功因数是功率因数角 θ 的正弦, θ 是

$$\theta = \cos^{-1} \frac{P}{S} = \cos^{-1} \frac{30\,000}{50\,000} = 53.1^\circ$$

所以,

$$\text{RF} = \sin 53.1^\circ = 0.8$$

- 15.17 外加 $v = 200\sin(377t + 30^\circ)\text{V}$ 时,某电路吸取 $i = 25\sin(377t - 20^\circ)\text{A}$,求无功因数和吸收的无功功率.

解 无功因数是功率因数角 θ 的正弦, θ 是电压相位角和电流相位角之差: $\theta = 30^\circ - (-20^\circ) = 50^\circ$. 所以, $\text{RF} = \sin 50^\circ = 0.766$. 吸收的无功功率可以由 $Q = VI \times \text{RF}$ 求得, 式中 V 和 I 是电压和电流的方均根值:

$$Q = \frac{200}{\sqrt{2}} \times \frac{25}{\sqrt{2}} \times 0.766 = 1.92 \times 10^3 = 1.92\text{kVAR}$$

- 15.18 电路的输入阻抗为 $40 \angle 50^\circ \Omega$, 求无功因数. 又, 当输入电流为 5A 时, 求电路吸收的无功功率.

解 无功因数是阻抗角的正弦: $\text{RF} = \sin 50^\circ = 0.766$. 求无功功率的简便办法是用公式 $Q = I^2 X$, 式中, 电抗 X 等于 $40\sin 50^\circ = 30.64\Omega$:

$$Q = I^2 X = 5^2(30.64) = 766\text{VAR}$$

- 15.19 电路输入阻抗为 $20 \angle -40^\circ \Omega$, 求无功因数. 当外加 240V 时, 求吸收的无功功率.

解 无功因数是阻抗角的正弦: $\text{RF} = \sin(-40^\circ) = -0.643$. 求吸收的无功功率的最简单的办法也许是用 $Q = VI \times \text{RF}$. 公式中惟一未知量是方均根电流, 它等于方均根电压除以阻抗的幅值: $I = V/Z = 240/20 = 12\text{A}$. 于是,

$$Q = VI \times \text{RF} = 240(12)(-0.643) = -1.85\text{kVAR}$$

负号表示电路给出无功功率, 这是由这一电容性电路可以预期的.

作为检验, 可用公式 $Q = I^2 X$, 式中 X 是阻抗的虚部, $X = 20\sin(-40^\circ) = -12.86\Omega$; $Q = 12^2(-12.86) = -1.85\text{kVAR}$, 结果相同.

- 15.20 3A 流过输入导纳为 $0.4 + j0.5\text{S}$ 的电路, 求电路消耗的无功功率.

解 由导纳求出 X 后, 消耗的无功功率可以由 $Q = I^2 X$ 求得. 当然, X 是输入阻抗 Z 的虚部. 求 Z ,

$$Z = \frac{1}{Y} = \frac{1}{0.4 + j0.5} = \frac{1}{0.64 \angle 51.3^\circ} = 1.56 \angle -51.3^\circ = 0.976 - j1.22\Omega$$

所以, $X = -1.22\Omega$, 而

$$Q = I^2 X = 3^2(-1.22) = -11\text{VAR}$$

负号表示电路给出无功功率.

可以用 $Q = -V^2 B$ 验证, 式中 $V = IZ = 3(1.56) = 4.68\text{V}$. (当然, 由输入导纳 $B = 0.5\text{S}$.) 所以,

$$Q = -V^2 B = -(4.68)^2(0.5) = -11\text{VAR}$$

- 15.21 两个电路元件串联, 接到 120V、60Hz 电源时, 消耗 60VAR. 设无功因数是 0.6, 问是两个什么元件. 它们的数值是多少?

解 由输入阻抗可求得两个元件. 阻抗角是无功因数的反正弦: $\theta = \sin^{-1} 0.6 = 36.9^\circ$. 以 $I = V/Z$ 代入 $Q = VI \times \text{RF}$, 可求得阻抗的幅值:

$$Q = V \left(\frac{V}{Z} \right) (\text{RF}) \quad \text{从而} \quad Z = \frac{V^2 (\text{RF})}{Q} = \frac{120^2 (0.6)}{60} = 144\Omega$$

所以,

$$Z = 144 \angle 36.9^\circ = 115 + j86.4\Omega$$

从这一阻抗可知, 两个元件肯定是一个电阻器 (其电阻为 $R = 115\Omega$) 和一个电感器 (其电抗为 86.4Ω). 电感为

$$L = \frac{X}{\omega} = \frac{86.4}{2\pi(60)} = 0.229\text{H}$$

- 15.22 问多大的电阻器和电容器并联, 对 480V、60Hz 电源所呈的阻抗, 与满载的 20hp 同步电动机的相同? 电动机工作效率为 75%, 功率因数 0.8 超前.

解 电阻可由电动机输入功率求得,功率为

$$P_m = \frac{P_{out}}{\eta} = \frac{20 \times 745.7}{0.75} = 19.9 \text{ kW}$$

由 $P_m = V^2/R$,

$$R = \frac{V^2}{P_m} = \frac{480^2}{19.9 \times 10^3} = 11.6 \Omega$$

对应的电导和导纳角(即功率因数角的负值)可用以求电容性电纳,然后可以由电纳求出电容.电导为 $G = 1/11.6 = 0.0863 \text{ S}$,导纳角是 $\phi = \cos^{-1} 0.8 = 36.9^\circ$.所以,电纳是

$$B = G \tan \phi = 0.0863 \tan 36.9^\circ = 0.0647 \text{ S}$$

最后,电容为电纳除以角频率:

$$C = \frac{B}{\omega} = \frac{0.0647}{2\pi(60)} = 172 \mu\text{F}$$

15.23 120mH 电感器由 120V、60Hz 供电.求吸收的平均、峰值和无功功率.

解 因为功率因数为零($\text{PF} = \cos 90^\circ = 0$),电感吸收的平均功率为零: $P = 0 \text{ W}$.峰值功率可由瞬时功率获得.本章中前已导出,瞬时功率的通用表达式为

$$p = VI \cos \theta - VI \cos(2\omega t + \theta)$$

对于电感器, $\theta = 90^\circ$,这意味着第一项是零.因而,峰值功率是第二项的峰值,即 $VI: p_{\max} = VI$.电压 V 已知: $V = 120 \text{ V}$.电流 I 可以由这一电压除以电感性电抗求得:

$$I = \frac{V}{X} = \frac{120}{2\pi(60)(120 \times 10^{-3})} = \frac{120}{45.24} = 2.65 \text{ A}$$

所以 $p_{\max} = VI = 120(2.65) = 318 \text{ W}$

吸收的无功功率为

$$Q = I^2 X = 2.65^2(45.24) = 318 \text{ VAR}$$

它在数值上和电感器吸收的峰值功率一样.这是普遍正确的,因为 $Q = I^2 X = (IX)I = VI$,而 VI 是电感器吸收的峰值功率.

15.24 4A 电流流入 $30 \angle 40^\circ \Omega$ 负载,求形成的各功率分量.换句话说,求负载的复功率、有功、无功和视在功率.

解 由图 15-3(b),复功率(s)是

$$S = I^2 Z = 4^2(30 \angle 40^\circ) = 480 \angle 40^\circ = 368 + j309 \text{ VA}$$

有功功率是实部, $P = 368 \text{ W}$;无功功率是虚部, $Q = 309 \text{ VAR}$;视在功率是幅值, $S = 480 \text{ VA}$.

15.25 一感应电动机给出 5hp,工作效率 85%,功率因数 0.8 滞后,求各功率分量.

解 输入功率是

$$P_m = \frac{P_{out}}{\eta} = \frac{5 \times 745.7}{0.85} \text{ W} = 4.386 \text{ kW}$$

视在功率,即复功率的幅值,是有功功率除以功率因数: $S = 4.386/0.8 = 5.48 \text{ kVA}$.复功率角就是功率因数角: $\theta = \cos^{-1} 0.8 = 36.9^\circ$.所以复功率是

$$S = 5.48 \angle 36.9^\circ = 4.386 + j3.29 \text{ kVA}$$

无功功率当然就是虚部: $Q = 3.29 \text{ kVAR}$.

15.26 一负载上加以 $240 \angle 20^\circ \text{ V}$ 时,取用 $20 \angle -30^\circ \text{ A}$,求各功率分量.

解 复功率可用 $S = VI^*$ 求得.因为 $I = 20 \angle -30^\circ \text{ A}$,其共轭为 $I^* = 20 \angle 30^\circ \text{ A}$,复功率为

$$S = (240 \angle 20^\circ)(20 \angle 30^\circ) = 4800 \angle 50^\circ \text{ VA} = 3.09 + j3.68 \text{ kVA}$$

由幅值以及实部和虚部,视在、有功和无功功率为 $S = 4.8\text{kVA}$, $P = 3.09\text{kW}$, $Q = 3.68\text{kVAR}$.

- 15.27 某负载跨接在 12470V 线路上,吸取 20A ,功率因数 0.75 滞后,求负载阻抗和各功率分量.

解 因为阻抗的幅值等于电压除以电流,阻抗角就是功率因数角,负载阻抗为

$$Z = \frac{12470}{20} \angle \cos^{-1} 0.75 = 623.5 \angle 41.4^\circ \Omega$$

由 $S = I^2 Z$,复功率为

$$S = 20^2 (623.5 \angle 41.4^\circ) = 249.4 \times 10^3 \angle 41.4^\circ \text{ VA} = 187 + j165\text{kVA}$$

由幅值和实部及虚部, $S = 249.4\text{kVA}$, $P = 187\text{kW}$, $Q = 165\text{kVAR}$.

- 15.28 $20\mu\text{F}$ 电容器和并联 200Ω 电阻器吸取 4A ,频率为 60Hz . 求各功率分量.

解 一旦求出阻抗,复功率可由 $S = I^2 Z$ 获得. 电容性电抗为

$$X = -\frac{1}{\omega C} = \frac{-1}{2\pi(60)(20 \times 10^{-6})} = -132.6\Omega$$

并联组合的阻抗为

$$Z = \frac{200(-j132.6)}{200 - j132.6} = 110.5 \angle -56.4^\circ \Omega$$

代入 $S = I^2 Z$,结果可得复功率

$$S = 4^2 (110.5 \angle -56.4^\circ) = 1.77 \times 10^3 \angle -56.4^\circ \text{ VA} = 0.98 - j1.47\text{kVA}$$

所以, $S = 1.77\text{kVA}$, $P = 0.98\text{kW}$, $Q = -1.47\text{kVAR}$.

- 15.29 满载的 10hp 感应电动机由 480V 、 60Hz 线路供电,效率 85% ,功率因数 0.8 滞后. 用 $33.3\mu\text{F}$ 电容器和电动机并联后,求总的功率因数.

解 功率因数可以得自功率因数角,它等于 $\theta = \tan^{-1}(Q_T/P_m)$. 为此,需求输入功率 P_m 和总无功功率 Q_T . 电容器不改变吸收的有功功率,后者为

$$P_m = \frac{P_{\text{out}}}{\eta} = \frac{10 \times 745.7}{0.85} = 8.77\text{kW}$$

总无功功率是电动机和电容的无功功率之和. 由功率三角形的考虑显然可见,电动机的无功功率 Q_M 等于功率乘以电动机功率因数角的正切,功率因数角是电动机功率因数的反余弦:

$$Q_M = P_m \tan \theta_M = 8.77 \tan(\cos^{-1} 0.8) = 6.58\text{kVAR}$$

电容器吸收的无功功率为

$$Q_C = -\omega C V^2 = -2\pi(60)(33.3 \times 10^{-6})(480^2) = -2.89\text{kVAR}$$

总无功功率为

$$Q_T = Q_M + Q_C = 6.58 - 2.89 = 3.69\text{kVAR}$$

已知 Q_T 和 P_m ,可确定功率因数角 θ :

$$\theta = \tan^{-1} \frac{Q_T}{P_m} = \tan^{-1} \frac{3.69 \times 10^3}{8.77 \times 10^3} = 22.8^\circ$$

总功率因数为 $\text{PF} = \cos 22.8^\circ = 0.922$. 它是滞后的,因为功率因数角是正的.

- 15.30 240V 电源供电于纯电阻性 6kW 电热器和感应电动机的并联组合. 电动机取用 7kVA ,功率因数 0.8 滞后. 求总功率因数和电源电流.

解 功率因数和电流可以由总复功率 S_T 确定, S_T 是电热器和电动机的复功率之和:

$$\begin{aligned} S_T &= S_H + S_M = 6000 \angle 0^\circ + 7000 \angle \cos^{-1} 0.8 \\ &= 6000 \angle 0^\circ + 7000 \angle 36.9^\circ = 12.34 \angle 19.9^\circ \text{ kVA} \end{aligned}$$

总功率因数是总复功率角的余弦: $\text{PF} = \cos 19.9^\circ = 0.94$. 它当然是滞后的,因为功率因数角是正的.

电源电流等于总视在功率除以电压:

$$I = \frac{12.34 \times 10^3}{240} = 51.4 \text{ A}$$

注意总视在功率 12.34kVA 并非负载视在功率 6kVA 和 7kVA 之和. 通常如此, 除非情况特殊, 即所有复功率的角度相同.

- 15.31 480V 电源激励两个并联负载, 向一个负载提供 2kVA, 功率因数 0.5 滞后; 另一个负载为 4kVA, 功率因数 0.6 超前. 求电源电流和组合的总阻抗.

解 电流可以从总视在功率求出, 后者是总复功率的幅值:

$$\begin{aligned} S &= 2000 \angle \cos^{-1} 0.5 + 4000 \angle -\cos^{-1} 0.6 \\ &= 2000 \angle 60^\circ + 4000 \angle -53.13^\circ = 3.703 \angle -23.4^\circ \text{ kVA} \end{aligned}$$

4kVA 负载的功率因数角是负的, 因为功率因数超前, 这意味着电流超前电压.

电流等于视在功率除以电压:

$$I = \frac{S}{V} = \frac{3.703 \times 10^3}{480} = 7.715 \text{ A}$$

由 $S = I^2 Z$, 阻抗等于复功率除以电流的平方:

$$Z = \frac{S}{I^2} = \frac{3.703 \times 10^3 \angle -23.4^\circ}{7.715^2} = 62.2 \angle -23.4^\circ \Omega$$

- 15.32 三个负载跨接在 277V 线路上. 其一是满载 5hp 感应电动机, 工作效率 75%, 功率因数 0.7 滞后. 另一个是满载 7hp 同步电动机, 工作效率 80%, 功率因数 0.4 超前. 第三是 5kW 电阻电热器. 求总线电流和总功率因数.

解 线电流和功率因数可以由总复功率确定, 总复功率是各个复功率之和. 感应电动机的复功率的幅值等于输入功率除以功率因数, 其角度就是功率因数角. 同步电动机也是如此. 电热器的复功率当然和有功功率一样. 所以,

$$\begin{aligned} S &= \frac{5 \times 745.7}{0.75 \times 0.7} \angle \cos^{-1} 0.7 + \frac{7 \times 745.7}{0.8 \times 0.4} \angle -\cos^{-1} 0.4 + 5000 \angle 0^\circ \\ &= 7.1 \times 10^3 \angle 45.6^\circ + 16.3 \times 10^3 \angle -66.4^\circ + 5000 \angle 0^\circ = 19.23 \angle -30.9^\circ \text{ kVA} \end{aligned}$$

总线电流等于视在功率除以线电压: $I = (19.23 \times 10^3) / 277 = 69.4 \text{ A}$. 总功率因数是总复功率角的余弦: $\text{PF} = \cos(-30.9^\circ) = 0.858$. 它是超前的, 因为功率因数角是负值.

- 15.33 图 15-6 所示电路中, 负载 1 吸收 2.4kW 和 1.8kVAR; 负载 2 吸收 1.3kW 和 2.6kVAR; 负载 3 吸收 1kW 并产生 1.2kVAR. 求各总功率分量、电源电流 I_1 和每个负载的阻抗.

解 总复功率是各个复功率之和:

$$\begin{aligned} S_T &= S_1 + S_2 + S_3 = (2400 + j1800) + (1300 + j2600) + (1000 - j1200) \\ &= 4700 + j3200 \text{ VA} = 5.69 \angle 34.2^\circ \text{ kVA} \end{aligned}$$

由总复功率, 总视在功率为 $S_T = 5.69 \text{ kVA}$, 总有功率是 $P_T = 4.7 \text{ kW}$, 总无功功率是

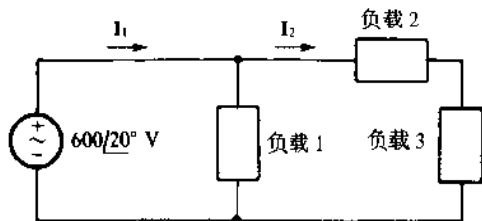


图 15-6

$Q_1 = 3.2 \text{ kVAR}$. 电源电流幅值 I_1 等于视在功率除以电源电压: $I_1 = (5.69 \times 10^3) / 600 = 9.48 \text{ A}$. I_1 的角度是电压的角度减去功率因数角: $20^\circ - 34.2^\circ = -14.2^\circ$. 所以, $I_1 = 9.48 \angle -14.2^\circ \text{ A}$.

负载 1 的阻抗 Z_1 的角度是负载功率因数角, 它也就是复功率 S_1 的角度. 因为 $S_1 = 2400 + j1800 = 3000 \angle 36.9^\circ \text{ VA}$, 此阻抗角为 $\theta = 36.9^\circ$. 因为已知负载 1 的电压幅值 Z_1 , 可以由 $S_1 = V^2 / Z_1$ 求得:

$$Z_1 = \frac{V^2}{S_1} = \frac{600^2}{3000} = 120 \Omega$$

所以 $Z_1 = Z_1 \angle \theta = 120 \angle 36.9^\circ \Omega$. 负载 2 和 3 的阻抗 Z_2 和 Z_3 不能用类似的方法求得, 因为负载电压是未知数. 但是方均根电流 I_2 可以从负载 2 和 3 的复功率之和求出, 再用在 $S = I^2 Z$ 中求出阻抗. 复功率之和为

$$S_{23} = (1300 - j2600) + (1000 - j1200) = 2300 + j1400 = 2.693 \angle 31.3^\circ \text{ kVA}$$

视在功率 S_{23} 可用来自 $S_{23} = VI_2$ 求得 I_2 :

$$I_2 = \frac{S_{23}}{V} = \frac{2.693 \times 10^3}{600} = 4.49 \text{ A}$$

因为 $S_2 = 1300 + j2600 \text{ VA} = 2.91 \angle 63.4^\circ \text{ kVA}$, 负载 2 的阻抗是

$$Z_2 = \frac{S_2}{I_2^2} = \frac{2.91 \times 10^3 \angle 63.4^\circ}{4.49^2} = 144 \angle 63.4^\circ \Omega$$

同理, $S_3 = 1000 - j1200 \text{ VA} = 1.562 \angle -50.2^\circ \text{ kVA}$,

$$Z_3 = \frac{S_3}{I_2^2} = \frac{1.562 \times 10^3 \angle -50.2^\circ}{4.49^2} = 77.6 \angle -50.2^\circ \Omega$$

- 15.34** 一负载吸取 100 kW , 功率因数为 0.7 滞后; 并联电容器使总功率因数成为 0.9 滞后. 线电压为 480 V . 问电容器应产生多大的无功功率, 又问结果使线电流降低多少?

解 初始无功功率为 $Q_i = P \tan \theta_i$, 式中, θ_i 是初始功率因数角; $\theta_i = \cos^{-1} 0.7 = 45.6^\circ$. 因此,

$$Q_i = 100 \times 10^3 \tan 45.6^\circ = 102 \text{ kVAR}$$

最终的无功功率为

$$Q_f = P \tan \theta_f = 100 \times 10^3 \tan(\cos^{-1} 0.9) = 48.4 \text{ kVAR}$$

因此, 电容器必须提供 $102 - 48.4 = 53.6 \text{ kVAR}$.

初始和最终电流可由 $P = VI \times \text{PF}$ 获得:

$$I_i = \frac{P}{V \times \text{PF}_i} = \frac{100 \times 10^3}{480 \times 0.7} = 297.6 \text{ A}$$

$$I_f = \frac{P}{V \times \text{PF}_f} = \frac{100 \times 10^3}{480 \times 0.9} = 231.5 \text{ A}$$

线电流结果降低 $297.6 - 231.5 = 66.1 \text{ A}$.

- 15.35** 一台同步电动机吸取 20 kW , 和一台感应电动机并联, 后者吸取 50 kW , 功率因数 0.7 滞后. 设同步电动机工作于超前功率因数, 它需要提供多少无功功率才能使总功率因数为 0.9 滞后? 它的功率因数是多少?

解 因为总输入功率是 $P_T = 20 + 50 = 70 \text{ kW}$, 总无功功率是

$$Q_T = P_T \tan(\cos^{-1} \text{PF}_T) = 70 \tan(\cos^{-1} 0.9) = 33.9 \text{ kVAR}$$

因为感应电动机吸收的无功功率为

$$Q_{IM} = P_{IM} \tan \theta_{IM} = 50 \tan(\cos^{-1} 0.7) = 51 \text{ kVAR}$$

同步电动机必须提供 $Q_{SM} = Q_T = 51 - 33.9 = 17.1 \text{ kVAR}$. 于是 $Q_{SM} = -17.1 \text{ kVAR}$.

结果得同步电动机的功率因数为 $\cos \theta_{SM}$, 式中, θ_{SM} 即同步电动机的功率因数角, 为

$$\theta_M = \tan^{-1} \frac{Q_{SM}}{P_{SM}} = \tan^{-1} \frac{-17.1 \times 10^3}{20 \times 10^3} = -40.5^\circ$$

所以, $PF_{SM} = \cos(-40.5^\circ) = 0.76$ 超前。

- 15.36** 某工厂由 12 470V、60Hz 电力线取用 100A, 功率因数为 0.7 滞后, 需用多大的电容器并联在工厂的进线端, 才能使总功率因数增加到 1? 又问工厂、电容器和电力线的最终电流是多少?

解 容量可以根据电容器必须提供的, 使功率因数为 1 的无功功率来确定。工厂吸取的无功功率是视在功率乘以无功系数, 后者是功率因数的反余弦的正弦: $RF = \sin(\cos^{-1} 0.7) = 0.714$ 。于是

$$Q = VI \times RF = 12\,470 \times 100 \times 0.714 = 890.5 \text{ kVAR}$$

要使功率因数为 1, 电容器必须提供这一无功功率的全部。电容器发生的无功功率公式为 $Q = \omega CV^2$, 因此, 所需电容为

$$C = \frac{Q}{\omega V^2} = \frac{890.5 \times 10^3}{2\pi(60)(12\,470)^2} = 15.2 \mu\text{F}$$

加上并联电容器并不改变工厂的输入电流, 因为工厂的负载没有变。电流还是 100A。电容器电流可以从 $Q = VI_C \times RF$ 求得, 取 $RF = -1$, 因为电容器的功率因数角是 -90° 。结果是

$$I_C = \frac{Q}{V \times RF} = \frac{-890.5 \times 10^3}{(12\,470)(-1)} = 71.4 \text{ A}$$

最终的总线电流 I_L 可由输入功率求出, 输入功率为

$$P = VI_L \times PF_i = (12\,470)(100)(0.7) = 873 \text{ kW}$$

加上电容器并不改变这一功率, 但的确使功率因数变为 1。所以, 由 $P = VI_L \times PF_f$,

$$873 \times 10^3 = 12\,470(I_L)(1) \text{ 从而 } I_L = \frac{873 \times 10^3}{12\,470} = 70 \text{ A}$$

注意, 最终的方均根线电流 70A 不等于电容器方均根电流 71.4A 和工厂方均根电流 100A 之和。这不足为奇, 原因是一般说来方均根量不能直接相加, 因为没有包含相位角。

- 15.37** 240V、60Hz 电源供电于 $30 \angle 50^\circ \Omega$ 负载, 问需用多大的电容器和这一负载并联, 使总功率因数为 0.95 滞后?

解 虽然可以用功率来求解, 当给定电路或它的阻抗时, 用导纳往往更容易些。初始导纳为

$$Y = \frac{1}{30 \angle 50^\circ} = 33.3 \times 10^{-3} \angle -50^\circ = 21.4 - j25.5 \text{ mS}$$

增加电容只改变导纳, 它变为

$$B = G \tan(-\theta) = 21.4 \tan(-\cos^{-1} 0.95) = -7.04 \text{ mS}$$

由导纳三角形的考虑, 以及导纳角是功率因数角的负值这一事实, 不难得出公式 $B = G \tan(-\theta)$ 。由 $\Delta B = \omega C$,

$$C = \frac{\Delta B}{\omega} = \frac{25.5 \times 10^{-3} - 7.04 \times 10^{-3}}{2\pi(60)} = 49.1 \times 10^{-6} = 49.1 \mu\text{F}$$

- 15.38** 图 15-7 所示电路中, 频率为 60Hz, 求功率因数。为使总功率因数等于 1, 需在输入端跨接多大的电容器? 多大的电容器可使总功率因数为 0.85 滞后?

解 因为已给定电路, 可能用阻抗和导纳而不用功率来求功率因数和电容器要容易一些。功率因数是阻抗角的余弦。因为电感器的电抗是 $2\pi(60)(0.03) =$

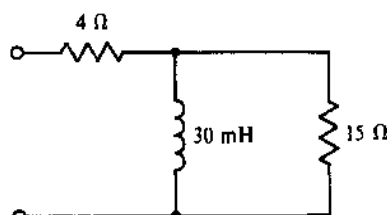


图 15-7

11.3Ω, 电路阻抗为

$$Z = 4 + \frac{15(j11.3)}{15 + j11.3} = 11.9 \angle 37.38^\circ \quad \Omega$$

功率因数为 $PF = \cos 37.38^\circ = 0.795$ 滞后。

因为电容器是并联的, 应当用电路的导纳来求电容。在加电容器之前, 导纳为

$$Y = \frac{1}{Z} = \frac{1}{11.9 \angle 37.38^\circ} = 0.0842 \angle -37.38^\circ = 66.9 - j51.1 \text{ mS}$$

为使功率因数得 1, 导纳的虚部必须为零, 这意味着外加电容器的电纳必须是 51.1 mS。因此, 其电容为

$$C = \frac{B}{\omega} = \frac{51.1 \times 10^{-3}}{2\pi(60)} = 136 \times 10^{-6} = 136 \mu\text{F}$$

为使功率因数为 0.85 滞后, 需用不同的电容器。新的电纳可由 $B = G \tan(-\theta)$ 求得, 式中, G 是电导, 它不因加上并联电容器而改变, θ 是新的功率因数角:

$$B = 66.9 \tan(-\cos^{-1}0.85) = -41.5 \text{ mS}$$

因为外加电容器使电纳改变, 其电容为

$$C = \frac{\Delta B}{\omega} = \frac{51.1 \times 10^{-3} - 41.5 \times 10^{-3}}{2\pi(60)} = 2.56 \times 10^{-6} = 25.6 \mu\text{F}$$

自然, 使功率因数改进到 0.85 比改进到 1 需要的电容少。

- 15.39** 感应电动机由 480V、60Hz 电源取用 50kW, 功率因数 0.6 滞后。多大的并联电容器可使总功率因数增加到 0.9 滞后? 结果使输入电流下降多少?

解 有关的电容器公式是

$$C = \frac{P[\tan(\cos^{-1}PF_i) - \tan(\cos^{-1}PF_f)]}{\omega V^2}$$

所以, 在此,

$$C = \frac{50\,000[\tan(\cos^{-1}0.6) - \tan(\cos^{-1}0.9)]}{2\pi(60)(480)^2} = 489 \mu\text{F}$$

由 $P = VI \times PF$, 输入电流下降值是

$$\Delta I = I_i - I_f = \frac{P}{V \times PF_i} - \frac{P}{V \times PF_f} = \frac{50\,000}{480(0.6)} - \frac{50\,000}{480(0.9)} = 57.9 \text{ A}$$

- 15.40** 某工厂由 12 470V、60Hz 电力线取用 30MVA, 功率因数 0.7 滞后。求用来改进功率因数到 0.85 滞后所需并联电容器的电容。并求线电流的下降值。

解 工厂吸收的功率是 $P = 30(0.7) = 21 \text{ MW}$ 。所以, 由习题 15.39 给出的电容公式, 所需电容为

$$C = \frac{(21 \times 10^6)[\tan(\cos^{-1}0.7) - \tan(\cos^{-1}0.85)]}{2\pi(60)(12\,470)^2} = 143 \mu\text{F}$$

线电流的下降值等于视在功率的下降值除以线电压。初始视在功率为给定的 30MVA, 最终视在功率是 $P/PF_f = 21 \times 10^6/0.85 = 24.7 \times 10^6 \text{ VA}$ 。所以,

$$\Delta I = \frac{30 \times 10^6 - 24.7 \times 10^6}{12\,470} = 425 \text{ A}$$

- 15.41** 20MW 工业负载由 12 470V、60Hz 电力线供电, 加上一组 230μF 电容器后, 功率因数改进到 0.9 滞后。求原来负载的功率因数。

解 需要初始的无功功率, 它等于最终无功功率加上电容器补充的:

$$\begin{aligned} Q_c &= P \tan \theta_f + \omega C V^2 = 20 \times 10^6 \tan(\cos^{-1}0.9) + 2\pi(60)(230 \times 10^{-6})(12\,470)^2 \\ &= 9.69 \times 10^6 + 13.5 \times 10^6 = 23.2 \text{ MVAR} \end{aligned}$$

有功功率和初始无功功率可用来求初始功率因数角:

$$\theta_i = \tan^{-1} \frac{Q_i}{P} = \tan^{-1} \frac{23.2 \times 10^6}{20 \times 10^6} = 49.2^\circ$$

最后,初始功率因数为 $\text{PF}_i = \cos \theta_i = \cos 49.2^\circ = 0.653$ 滞后.

- 15.42 480V、60Hz 电源供电于由一台感应电动机和一台同步电机构成的负载. 感应电动机取用 50kW, 功率因数 0.65 滞后, 同步电动机取用 10kW, 功率因数 0.6 超前. 为使总功率因数为 0.9 滞后, 求需用的并联电容器的电容.

解 需要求出所要求的无功功率变化. 初始吸收的无功功率是两台电动机无功功率之和, 由 $Q = P \tan \theta$, 该值为

$$Q_i = 50 \tan(\cos^{-1} 0.65) + 10 \tan(-\cos^{-1} 0.6) = 58.456 - 13.333 = 45.12 \text{ kVAR}$$

由 $Q_f = P_f \tan(\cos^{-1} \text{PF}_f)$, 最终无功功率为

$$Q_f = (50 + 10) \tan(\cos^{-1} 0.9) = 29.06 \text{ kVAR}$$

所以无功功率的变化 ΔQ 是 $\Delta Q = 45.12 - 29.06 = 16.1 \text{ kVAR}$, 而

$$C = \frac{\Delta Q}{\omega V^2} = \frac{16.1 \times 10^3}{2\pi(60)(480)^2} = 185 \mu\text{F}$$

补充习题

- 15.43 一电路吸收的瞬时功率为 $P = 6 + 4\cos^2(2t + 30^\circ) \text{ W}$. 求吸收的最大、最小和平均功率.
答案 $p_{\max} = 10 \text{ W}$, $p_{\min} = 6 \text{ W}$, $P = 8 \text{ W}$
- 15.44 一电路加上 $170\sin(377t + 10^\circ) \text{ V}$ 时, 取用 $8\sin(377t + 35^\circ) \text{ A}$. 求功率因数和吸收的最大、最小及平均功率.
答案 $\text{PF} = 0.906$ 超前, $p_{\max} = 1.3 \text{ kW}$, $p_{\min} = -63.7 \text{ W}$, $P = 616 \text{ W}$
- 15.45 对于下列每一对负载电压和电流, 求对应的功率因数和吸收的平均功率:
 (a) $v = 170\sin(50t - 40^\circ) \text{ V}$, $i = 4.3\sin(50t + 10^\circ) \text{ A}$;
 (b) $v = 340\cos(377t - 50^\circ) \text{ V}$, $i = 6.1\sin(377t + 30^\circ) \text{ A}$;
 (c) $v = 679\sin(377t + 40^\circ) \text{ V}$, $i = -7.2\cos(377t + 50^\circ) \text{ A}$.
答案 (a) 0.643 超前, 235W; (b) 0.985 滞后, 1.02kW; (c) 0.174 滞后, 424W
- 15.46 满载的 5hp 感应电动机, 工作效率 85%, 由 480V 线路取用 15A, 求功率因数.
答案 0.609 滞后
- 15.47 电路的输入阻为 $5 \angle -25^\circ \Omega$, 求它的功率因数. 并求加上 50V 时吸收的功率.
答案 0.906 超前, 453W
- 15.48 设电路的输入导纳为 $40 + j20 \text{ S}$, 外加电压为 180V, 求功率因数和吸收的功率.
答案 0.894 超前, 1.3MW
- 15.49 电阻器和电感器并联, 接到 120V、60Hz 电源时, 吸收 25W. 设总电流为 0.3A, 求电阻和电感.
答案 576 Ω , 1.47H
- 15.50 一线圈接到 240V、400Hz 电源时, 吸收 20W. 设电流为 0.2A, 求线圈的电阻和电感.
答案 500 Ω , 0.434H
- 15.51 一电阻器和串联电容器从 120V、60Hz 电源取用 1A, 功率因数 0.6 超前. 求电阻和电容.
答案 72 Ω , 27.6 μF
- 15.52 一电阻器和并联电容器从 120V、400Hz 电源取用 0.6A, 功率因数 0.7 超前. 求电阻和电容.
答案 286 Ω , 1.42 μF
- 15.53 100kW 负载工作于 480V、60Hz 线路, 功率因数 0.6 滞后. 求负载取用的电流. 设负载运行的功率因数变为 1, 求负载取用的电流.
答案 347A, 208A
- 15.54 满载的 100hp 感应电动机工作于 480V 线路, 效率 85%. 设功率因数是 0.65 滞后, 求电动机取用的电流. 如果功率因数改为 0.9 滞后, 求该电动机取用的电流.

答案 281A, 203A

15.55 求图 15-8 所示电路的瓦特计读数.

答案 16W

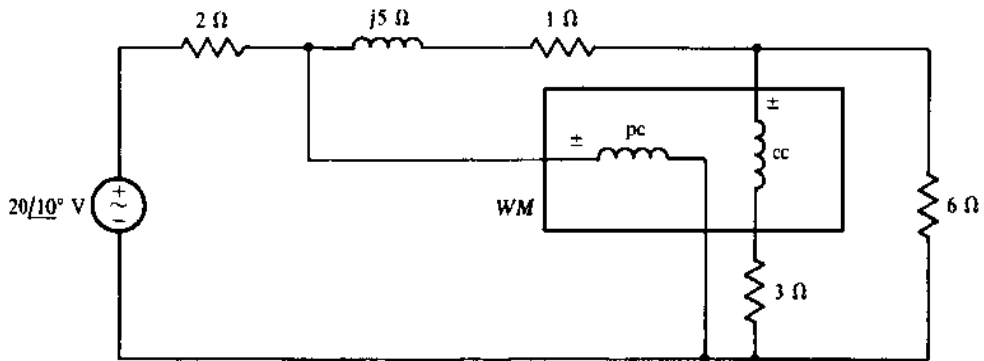


图 15-8

15.56 求图 15-9 所示电路各瓦特计的读数.

答案 $WM_1 = 1.54\text{kW}$, $WM_2 = 656\text{W}$

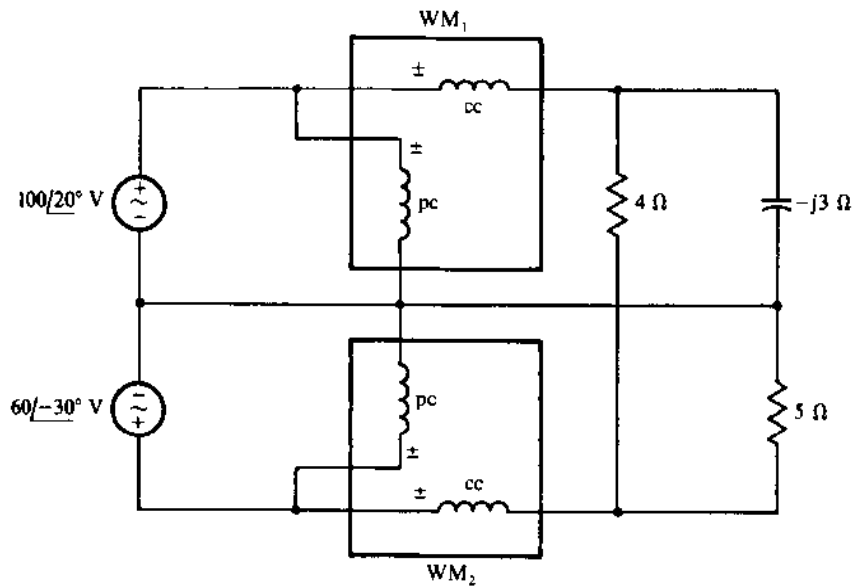


图 15-9

15.57 一电路加上 $200\sin(754t + 35^\circ)\text{V}$ 时, 取用 $456\sin(754t + 15^\circ)\text{mA}$. 求无功因数, 并求吸收的无功功率.

答案 0.342, 15.6VAR

15.58 一电路加上 $300\cos(377t - 75^\circ)\text{V}$ 时, 取用电流 $2.1\sin(377t + 70^\circ)\text{A}$. 求无功因数, 并求吸收的无功功率.

答案 -0.819, -258VAR

15.59 电路的输入阻抗为 $50\angle-35^\circ \Omega$, 求无功因数. 当输入电流是 4A 时, 求电路吸收的无功功率.

答案 0.574, 459VAR

15.60 一电路的输入阻抗为 $600\angle-30^\circ \Omega$, 求无功因数. 当外加 480V 时, 求吸收的无功功率.

答案 0.5, -192VAR

15.61 120V 加到一个输入导纳为 $1.23\angle40^\circ \text{S}$ 的电路, 求电路吸收的无功功率.

答案 -11.4kVAR

- 15.62 当 4.1A 流入输入导纳为 $0.7 - j1.1\text{S}$ 的电路时,问电路吸收的无功功率是多少?
答案 10.9VAR
- 15.63 一负载由 240V 电源供电时,消耗 500VAR. 设无功因数为 0.35,求负载取用的电流和负载阻抗.
答案 $5.95\text{A}, 40.3 \angle 20.5^\circ \Omega$
- 15.64 两个电路元件并联,接到 120V、60Hz 电源时,消耗 90VAR,设无功因数为 0.8,求这两个元件和它们的数值.
答案 213 Ω 电阻器和 0.424H 电感器
- 15.65 两个电路元件串联,接到 240V、60Hz 电源时,消耗 -80VAR. 设无功因数为 -0.7,求这两个元件和它们的数值.
答案 360 Ω 电阻器和 7.52 μF 电容器
- 15.66 300mA、60Hz 电流经过 10 μF 电容器. 求吸收的平均、峰值和无功功率.
答案 $P = 0\text{W}, p_{\text{max}} = 23.9\text{W}, Q = -23.9\text{VAR}$
- 15.67 3.6A 电流流经 $50 \angle -30^\circ \Omega$ 负载,求各功率分量.
答案 $S = 648 \angle -30^\circ \text{VA}, S = 648\text{VA}, P = 561\text{W}, Q = -324\text{VAR}$
- 15.68 满载的 10hp 同步电动机工作效率 87%, 功率因数 0.7 超前,求各功率分量.
答案 $S = 12.2 \angle -45.6^\circ \text{kVA}, S = 12.2\text{kVA}, P = 8.57\text{kW}, Q = -8.74\text{kVAR}$
- 15.69 一负载加 75V 时,取用 3A. 设负载功率因数是 0.6 滞后,求负载的各功率分量.
答案 $S = 225 \angle 53.1^\circ \text{VA}, S = 225\text{VA}, P = 135\text{W}, Q = 180\text{VAR}$
- 15.70 一负载加上 $480 \angle 10^\circ \text{V}$ 时,取用 $8.1 \angle 36^\circ \text{A}$,求各功率分量.
答案 $S = 3.89 \angle -26^\circ \text{kVA}, S = 3.89\text{kVA}, P = 3.49\text{kW}, Q = -1.7\text{kVAR}$
- 15.71 120mH 电感器和并联的 30 Ω 电阻器取用 6.1A, 频率为 60Hz. 求各功率分量.
答案 $S = 930 \angle 33.6^\circ \text{VA}, S = 930\text{VA}, P = 775\text{W}, Q = 514\text{VAR}$
- 15.72 满载 15hp 感应电动机由 480V、60Hz 线路供电,工作效率 83%, 功率因数 0.7 滞后. 当电动机并联一个 75 μF 电容器时,求总功率因数.
答案 0.881 滞后
- 15.73 两个负载并联于 277V 线路上. 一个是满载的 5hp 感应电动机,工作效率 80%, 功率因数 0.7 滞后. 另一个是 5kW 电阻性电热器. 求总功率因数和线电流.
答案 0.897 滞后, 38.9A
- 15.74 两个负载并联于 12 470V 线路上. 一个负载取用 23kVA, 功率因数 0.75 滞后, 另一个负载取用 10kVA, 功率因数 0.6 超前. 求总线电流和组合阻抗.
答案 1.95A, $6.39 \angle 17.2^\circ \text{k}\Omega$
- 15.75 三个负载接在 480V 线路上. 一个是满载 10hp 感应电动机,工作效率 80%, 功率因数 0.6 滞后. 另一个是满载 5hp 同步电动机,工作效率 75%, 功率因数 0.6 超前. 第三是 7kW 电阻性电热器. 求总线电流和总功率因数.
答案 46A, 0.965 滞后
- 15.76 图 15-10 所示电路中,负载 1 吸收 6.3kW 和 9.27kVAR, 负载 2 吸收 5.26kW 并发出 2.17kVAR. 求各功率分量、电源电压 V 和每个负载的阻抗.
答案 $S_T = 13.6 \angle 31.6^\circ \text{kVA}, S_T = 13.6\text{kVA}, P_T = 11.6\text{kW}, Q_T = 7.1\text{kVAR}$
 $V = 2.21 \angle -13.4^\circ \text{kV}, Z_1 = 437 \angle 55.8^\circ \Omega, Z_2 = 861 \angle -22.4^\circ \Omega$

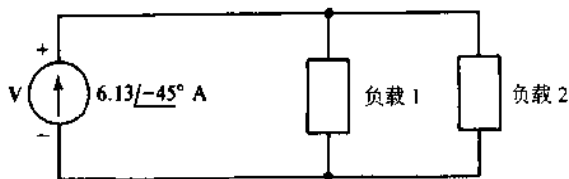


图 15-10

15.77 负载为 50kVA, 功率因数 0.65 滞后, 问并联电容器需提供多大的无功功率, 才能使总功率因数增加到 0.85 滞后?

答案 17.9kVAR

15.78 电动机由 480V 线路供电, 给出 50hp, 效率 83%, 功率因数 0.65 滞后. 如果并联电容器使总功率因数增长到 0.9 滞后, 问线电流下降多少?

答案 40A

15.79 负载由 480V、60Hz 线路供电, 功率因数 0.6 滞后. 如果在线路上跨接一个 $100\mu\text{F}$ 电容器, 提升总功率因数到 0.85 滞后, 求负载的有功功率和线电流下降值.

答案 12.2kW, 12.4A

15.80 一工厂由 25 000V、60Hz 线路取用 90A, 功率因数 0.75 滞后. 并联一个电容器使总功率因数上升为 0.9 滞后, 求电容.

答案 $2.85\mu\text{F}$

15.81 满载 75hp 感应电动机工作于 480V、60Hz 线路, 效率 80%, 功率因数 0.65 滞后. 在电动机两端跨接电容器, 要求提升功率因数到 0.9 滞后. 求需要的电容和造成的线电流下降值.

答案 $551\mu\text{F}$, 62.2A

15.82 $50\angle 60^\circ\ \Omega$ 负载接到 480V、60Hz 电源. 问在负载上并联多大的电容器, 可以使总功率因数为 0.9 滞后?

答案 $33.1\mu\text{F}$

15.83 当频率为 400Hz 时, 图 15-11 所示电路的功率因数是多少? 在输入端并联多大的电容, 可以使总功率因数成为 0.9 滞后?

答案 0.77 滞后, $8.06\mu\text{F}$

15.84 负载由 277V、60Hz 电源供电, 加上 $5\mu\text{F}$ 并联电容使功率因数由 0.65 滞后改进到 0.9 滞后. 求加电容器之前和之后的电源电流.

答案 1.17A, 0.847A

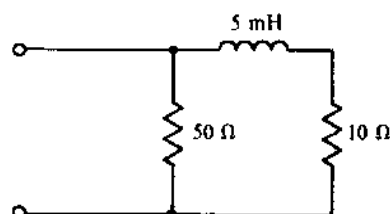


图 15-11

第十六章 变 压 器

引 言

变压器有两个或多个磁耦合的绕组,也叫线圈。如图 16-1 所示,一个典型的变压器有两个缠绕在一个磁芯上的绕组,磁芯可能是铁制的。线圈在芯上每绕一圈,称为一匝,用 N 表示。图中绕组 1 有 $N_1 = 4$ 匝,绕组 2 有 $N_2 = 3$ 匝。(实际变压器的绕组匝数要比这多得多)。接到绕组 1 的电路 1 通常是一个电源,而接到绕组 2 的电路 2 往往是一个负载。本例中,绕组 1 称为初级绕组,或简称初级,绕组 2 称为次级绕组,或简称次级。

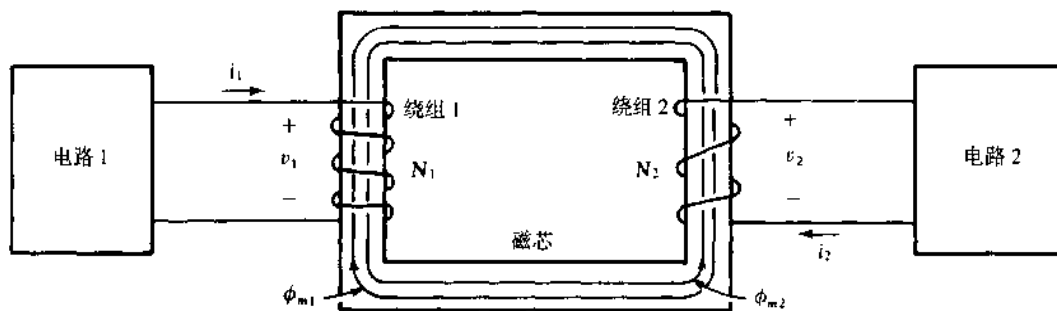


图 16-1

在运行过程中,通过绕组 1 的电流 i_1 产生磁通 ϕ_{m1} ,对于电力变压器来说, ϕ_{m1} 被理想地约束在磁芯中,因而穿过绕组 2,或者说与绕组 2 耦合。下标中的 m 表示“互”(mutual)——指磁通是两个绕组互有的。类似地,电流 i_2 流经绕组 2;产生磁通 ϕ_{m2} ,它和绕组 1 耦合。当电流幅值和方向改变时,它们使磁通发生相应的变化,变化的磁通在绕组中感应生成电压。这样,变压器耦合电路 1 和电路 2,使电能从一个电路流向另一个。

虽然磁通便于理解变压器的工作原理,但不用于分析变压器线路,而是用变压器的匝数比或电感,下而将要解释。

变压器是重要的电气元件。它们以高效率变换电压和电流的电平,这对于电力的输配是很重要的。在电子应用中,它们使负载阻抗和电源阻抗匹配,以求取得最大功率传输。它们用于耦合放大器,避免传导直流电的直接金属连接。同时,它们和电容器配合用于信号的滤波。

右手定则

在图 16-1 中, i_1 产生的磁通 ϕ_{m1} 是顺时针方向的,但 i_2 产生的 ϕ_{m2} 是逆时针方向的。电流通过绕组时产生的磁通方向可以用右手定则来确定,不过其叙述方式和第九章所述单根导线的不同。如图 16-2 所示,如果右手各指按绕组中电流方向环绕,则大拇指指向电流在绕组中产生的磁通方向。

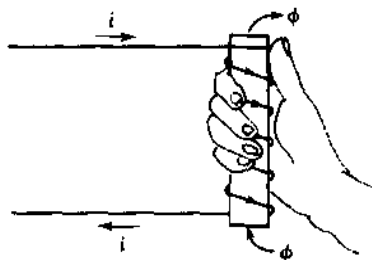


图 16-2

点标志约定

在绕组端点上,按照点标志约定,使用点标志来表明绕组之间的方向关系是一种很方便的方法.每个绕组的一端标上一点,标点的原则是使流入标点端的电流产生相加的磁通.因为这些点表明变压器绕组关系,在电路图中,用它们和电感器符号配合来代替画出的线圈.变压器的电路图符号由两个加点的相邻电感器符号组成.如果绕组关系不重要,可以不加点.

图 16-3 表明点的用法.在电路图中,用图 16-3(b)的加点变压器表示法要比图 16-3(a)中画出绕组的方法更方便,但两者是等效的.实际的变压器可能不用点而用其他标志方法.在图 16-3(b)中,电感器符号之间的两根垂直线用来表示变压器是一个铁芯变压器,或者是下面要讨论的理想变压器.

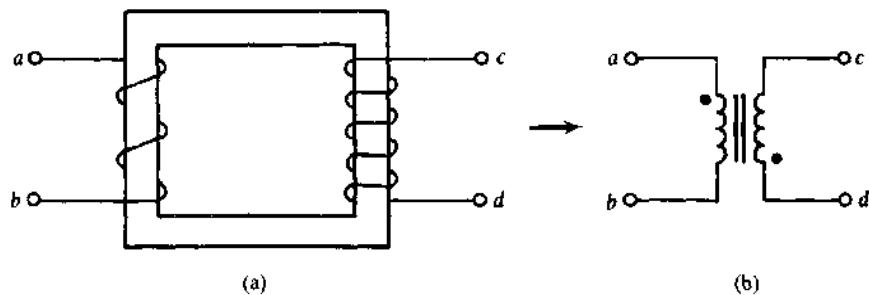


图 16-3

理想变压器

绝大多数情形下,理想变压器是带铁芯的变压器——铁芯变压器——的最佳模型.用于电力输配系统的电力变压器是铁芯变压器.作为一个模型,理想变压器是实际事物的很方便的近似.近似指的是零绕组电阻、零铁芯损耗和无限的铁芯磁导率.由于绕组电阻为零,理想变压器的绕组没有欧姆功率损耗(I^2R 损耗),没有电阻电压降.第二个特性,即零铁芯损耗,表示铁芯内没有功率损耗——没有磁滞或涡流损耗.因为在绕组中也没有损耗,所以在整个理想变压器中没有功率损耗——输出功率等于输入功率.第三个(亦即最后的)特性是无限铁芯磁导率,意思是说不需要电流来建立磁通以产生感应电压.这也意味着所有磁通被约束在铁芯内,同时和两个绕组耦合.所有磁通是公共的,没有漏磁通,后者是指只和一个绕组耦合的磁通.

在分析含理想变压器的电路时,不用磁通,而用匝比,或称变比.匝比用符号 a 表示, $a = N_1/N_2$, 就是初级匝数和次级匝数之比.然而,在许多电路书中,这一比值被定义成次级匝数和初级匝数的比,有时用符号 n 或 N 表示.

在电路图中,铁芯或理想变压器的匝比标在变压器符号上方,用诸如 20:1 这样的标识表明,它表示垂直线条左边的绕组匝数是右边绕组的 20 倍.如果标的是 1:25,则表示右边绕组匝数是左边的 25 倍.

用匝比很方便,因为它与绕组电压相关.由法拉第定律, $v_1 = \pm N_1 d\phi/dt$, 而 $v_2 = \pm N_2 d\phi/dt$. (因为理想变压器没有漏磁通,两个方程式中的 ϕ 相同.)二式之比为

$$\frac{v_1}{v_2} = \pm \frac{N_1 (d\phi/dt)}{N_2 (d\phi/dt)} = \pm \frac{N_1}{N_2} = \pm a$$

当两个加点端具有相同的参考电压极性时,取正号,否则取负号.这种选法的正确性,可用楞次定律来证明,即在任何时刻,理想变压器加点端的实际极性恒相同——对另外一端或同时为正,或同时为负.顺便指出,实际极性对于选取电压参考极性没有任何关系,参考极性的选取完

全是任意的。

显然,由 $v_1/v_2 = \pm a$, 如果变压器的匝比小于 1 ($a < 1$), 则次级方均根电压大于初级的方均根电压。这样的变压器称为**升压变压器**。但是如果匝比大于 1 ($a > 1$), 则次级方均根电压小于初级方均根电压, 变压器称为**降压变压器**。

由无限磁导率或者由零功耗可以证明, 初、次级电流比是初、次级电压比的倒数。具体地说,

$$\frac{i_2}{i_1} = + \frac{N_1}{N_2} = + a$$

如果一个电流的参考方向是流进加点端, 而另一个电流的参考方向是流出加点端, 则必须取正号, 否则必须取负号。这样选的理由是, 在任一时刻, 电流流动的实况是流入一个绕组的加点端, 而流出另一个的加点端。所以, 只有按上面的规定来选择符号, 给出的电流符号才是正确的。但符号的这种选法和电流参考方向的选择没有任何关系, 后者的选取完全是任意的。

重要的是记住, 匝数多的绕组电压高, 电流小。

在分析含理想变压器的电路时, 常用的办法是通过反射阻抗来消去变压器, 必要时, 还可以反射电源。这种办法只适用于初级和次级电路之间没有电流通路的情形, 通常是这样的。为理解这种反射方法, 考虑图 16-4(a) 所示的电路。向初级绕组“看进去”的阻抗 Z_r , 称为**反射阻抗**。

$$Z_r = \frac{V_1}{I_1} = \frac{-aV_2}{(-1/a)I_2} = a^2 \frac{V_2}{I_2} = a^2 Z_2$$

它等于匝比的平方乘以次级电路阻抗 Z_2 。如果以 Z_r 代替初级绕组, 如图 16-4(b) 所示, 则初级电流 I_1 是不变的。这一点可以通过试用不同的点标组合来证明, 点的位置对反射阻抗没有影响。

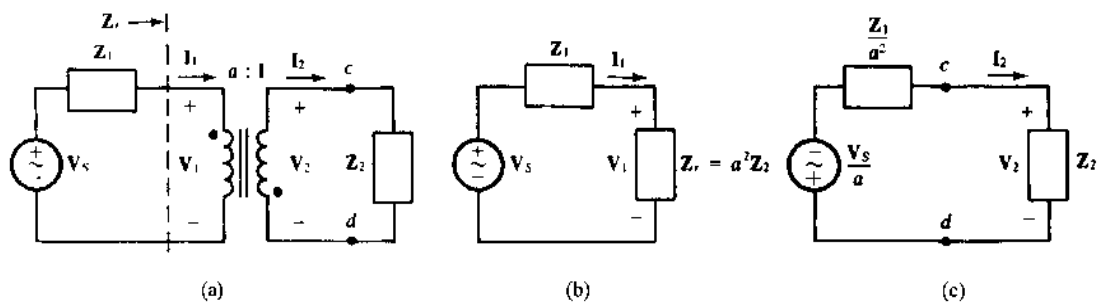


图 16-4

所以, 如果只对初级电路的电压与电流感兴趣, 假定次级电路不含独立源, 则可以用次级电路的反射阻抗代替变压器初级绕组, 从而消去变压器。结果所得的初级电路可以用通常的方式分析。然后, 如果还对次级电压和电流感兴趣, 它们可以从初级绕组的电压和电流求得。

如果次级电路不是集总的阻抗, 而是由单个电阻性和电抗性元件构成的电路, 可以求出总阻抗再加以反射。另一种办法是把整个次级电路反射入初级电路。这样反射时, 电路的结构不变, 各个阻抗乘以匝比的平方。当然, 变压器被消去。

也可以从初级向次级反射。为说明这一点, 考虑在图 16-4(a) 所示电路的端点 c 和 d 作切割, 求电路左方的戴维南等效。由于切割造成的开路, 次级电流为零: $I_2 = 0A$, 这又意味着初级电流为零: $I_1 = 0A$ 。因而 Z_1 两端电压是 $0V$, 全部电源电压跨接在初级绕组上。其结果是, 以 c 端为参考正极的戴维南电压是 $V_{Th} = V_2 = -V_1/a = -V_s/a$ 。由阻抗反射可知, 戴维南阻抗为

$Z_{Th} = Z_1/a^2$, a^2 是分母而不是分子, 因为“看入”的绕组是次级绕组. 结果如图 16-4(c)所示. 注意电源极性反转, 因为点标在绕组的相对端. 按类似的方法运用诺顿定理, 可以证明, 电流源 I_S 将被反射入次级成为 aI_S , 其方向反转, 因为点标不在绕组的相同端. 整个电路可以用这种方法反射.

另一种方法是不用反射分析而是写出电路方程, 通常是网孔方程, 用变压器电压和电流作为变量. 因为未知量的数目超出方程式的数目, 方程式必须用变压器的电压和电流匝比方程增补. 作为例子, 对于图 16-4(a)的电路, 方程组为

$$Z_1 I_1 + V_1 = V_S$$

$$Z_2 I_2 - V_2 = 0$$

$$V_1 + a V_2 = 0$$

$$a I_1 + I_2 = 0$$

这一方法比反射法需要更多的方程式, 但是如果使用高级科学计算器来计算, 这并不算什么缺点, 总的看也许更容易一些.

对于交流电压和电流, 理想变压器给出的结果与相应的实际电力变压器只差百分之几. 但对于直流电压和电流, 理想变压器给出的结果是不对的. 原因在于理想变压器能够变换直流电压和电流, 而实际变压器不能.

空芯变压器

理想变压器近似不适用于由非磁性材料芯构成的变压器, 射频或更高频率的变压器需用这类芯子. 具有这类芯子的变压器常称为空芯变压器, 或线性变压器.

图 16-5 显示由空芯变压器耦合的两个电路. 电流 i_1 产生互磁通 ϕ_{m1} 和漏磁通 ϕ_{l1} , 电流 i_2 产生互磁通 ϕ_{m2} 和漏磁通 ϕ_{l2} . 如前所述, 互磁通耦合两个绕组, 漏磁通只耦合一个绕组.

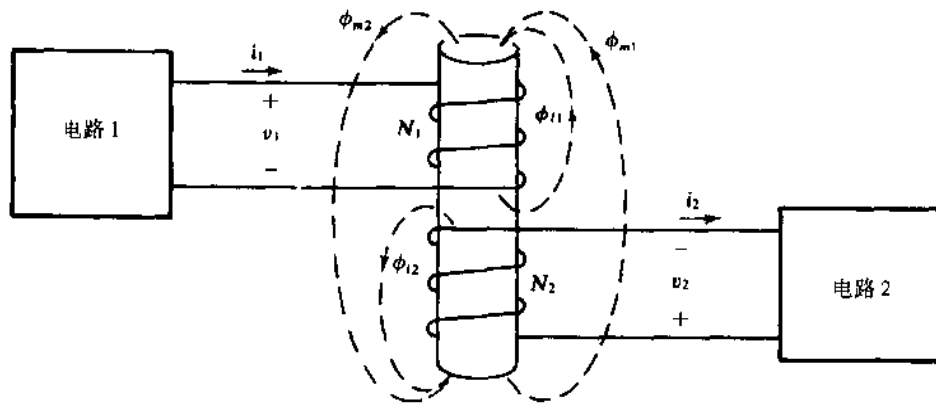


图 16-5

耦合系数, 符号 k , 表示耦合的亲近程度, 意指总磁通中有多大部分是共享的. 具体地说,

$$k = \sqrt{\frac{\phi_{m1}}{\phi_{l1} + \phi_{m1}} \times \frac{\phi_{m2}}{\phi_{l2} + \phi_{m2}}}$$

显然, k 值不可能大于 1 或小于 0. 互磁通所占的份额越大, 耦合系数越大. 一台良好的电力变压器的耦合系数非常接近于 1, 但是空芯变压器耦合系数的典型值小于 0.5.

变化的磁通所感生的电压可由法拉第定律得出:

$$v_1 = \pm N_1 \frac{d}{dt} (\phi_{m1} + \phi_{l1} \pm \phi_{m2}) \quad v_2 = \pm N_2 \frac{d}{dt} (\phi_{m2} + \phi_{l2} \pm \phi_{m1})$$

$\pm \phi_{m1}$ 和 $\pm \phi_{m2}$ 两项中, 当且仅当两个互磁通在每个绕组中同向时才取正号。

做电路分析时, 用电感比用磁通好. 绕组的自感为

$$L_1 = \frac{N_1(\phi_{m1} + \phi_{l1})}{i_1} \quad L_2 = \frac{N_2(\phi_{m2} + \phi_{l2})}{i_2}$$

这就是第九章所定义的普通绕组电感. 然而, 另外还有一个电感, 称为互感, 用符号 M 表示. 它考虑的是一个绕组中由于另外一个绕组中电流流动而产生的磁链. 具体地说,

$$M = \frac{N_1 \phi_{m2}}{i_2} = \frac{N_2 \phi_{m1}}{i_1}$$

将上述各式代入, 电压方程变为

$$v_1 = L_1 \frac{di_1}{dt} \pm M \frac{di_2}{dt} \quad v_2 = L_2 \frac{di_2}{dt} \pm M \frac{di_1}{dt}$$

式中, $L \frac{di}{dt}$ 项的 \pm 号被删去, 因为假定了关联电压和电流参考. 在正弦分析中, 对应的方程式为

$$\mathbf{V}_1 = j\omega L_1 \mathbf{I}_1 \pm j\omega M \mathbf{I}_2 \quad \mathbf{V}_2 = j\omega L_2 \mathbf{I}_2 \pm j\omega M \mathbf{I}_1$$

以上各式中, 如果一个电流的参考是流入加点端, 而另外一个的参考是流出加点端, 则 \pm 号中取负号否则取正号. 换言之, 如果正的 i_1 和 i_2 (或 \mathbf{I}_1 和 \mathbf{I}_2) 产生相加的互磁通, 则 L 项和 M 项相加. 如前所述, 这些方程式是以关联电压和电流参考为基础的. 如果有一对这样的参考不相关联, 则相应方程式中的 v 或 \mathbf{V} 应当取负号. 其他一切则仍保持不变.

在时域电路图中, 自感和往常一样, 标在对应的绕组附近. 互感则用箭头来指出互感是在哪一对绕组之间. 在相量域电路中, 当然不用 L_1 、 L_2 和 M , 而是用 $j\omega L_1$ 、 $j\omega L_2$ 和 $j\omega M$.

在耦合系数方程中以电感代换磁通, 可将 $k = M/\sqrt{L_1 L_2}$.

分析含空芯变压器的电路时, 最好用网孔和回路分析, 因为节点分析很难用, 写 KVL 方程时和其他电路一样, 只不过要加入 $j\omega M \mathbf{I}$ 项, 这是磁耦合造成的. 另外, 绕组上面不赋予电压变量.

如果次级电路不含独立源, 又没有通往初级电路的电流通路, 可以用类似于理想变压器的

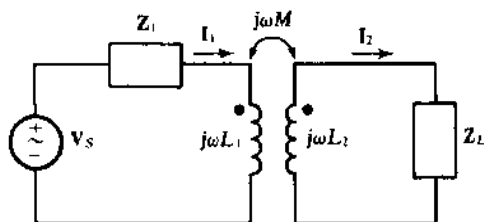


图 16-6

方式反射阻抗. 为理解这种反射, 考虑图 16-6 的电路. 网孔方程是

$$\mathbf{V}_s = (\mathbf{Z}_1 + j\omega L_1) \mathbf{I}_1 - j\omega M \mathbf{I}_2$$

$$0 = -j\omega M \mathbf{I}_1 + (j\omega L_2 + \mathbf{Z}_L) \mathbf{I}_2$$

以上二式中, 互感取负值, 因为一个绕组的电流参考方向是进入加点端的, 而另一个参考方向

是流出加点端的,由第二方程式解出 I_2 ,再代入第一方程式,结果为

$$V_s = \left(Z_1 + j\omega L_1 + \frac{\omega^2 M^2}{j\omega L_2 + Z_L} \right) I_1$$

它表明次级电路反射一个阻抗 $\omega^2 M^2 / (j\omega L_2 + Z_L)$ 到初级电路,该阻抗和初级绕阻串联. 试用不同的点标位置,可以发现,该阻抗和点的位置无关. 有些电路书的作者称这一阻抗为“反射阻抗”. 但是另一些作者采用“耦合阻抗”这一名词.

自耦变压器

自耦变压器是一种只有一个绕组的变压器,它用一个中间抽头将绕组一分为二. 为便于理解自耦变压器的工作,可以把绕组的两部分看成是一个电力变压器的两个绕组,下面就是这样做的.

考虑一台 50kVA 的电力变压器,其电压额定值是 10 000/200V. 由 kVA 和电压额定值可知,高压绕组的满载电流是 $50\ 000/10\ 000 = 5A$,低压绕组的满载电流是 $50\ 000/200 = 250A$. 图 16-7(a) 示出这样的一个变压器,满载,其绕组的接法是一个绕组的加点端和另一个的不加点端连接. 如图所示,10 000V 次级绕组最大可以加载到 $250 + 5 = 255A$,而不会使两个绕组中的任一个发生电流超载. 因为源电流是 250A,变压器可以给出 $10\ 200 \times 250 = 2550kVA$. 这也可以从次级电路确定: $10\ 000 \times 255 = 2550kVA$. 其效果是,自耦变压器接法使变压器 kVA 额定值由 50kVA 增长到 2550kVA.

关于这一增长的解释是:原来的 50kVA 变压器在两个绕组之间没有金属连接,所以满载的 50kVA 必须靠磁耦合来通过变压器. 但是绕组接成自耦变压器工作时,绕组之间有金属连接,可以传送 $2550 - 50 = 2500kVA$,无需通过磁变换. 所以,是直接的金属连接提供了 kVA 的增长. 虽然有这一方面的好处,但这种接法破坏了传统变压器的绝缘性能,这也就意味着不是每一种变压器的应用都可以使用自耦变压器.

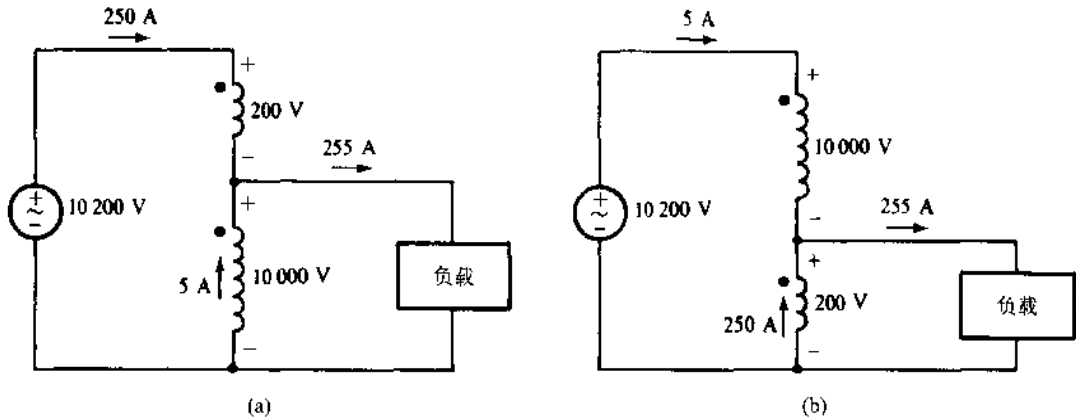


图 16-7

如果绕组按图 16-7(b) 的接法连接, kVA 额定值只不过是 $10\ 200 \times 5 = 200 \times 255 = 51kVA$. 这一 kVA 额定值 2% 的少量增长的原因是接到自耦变压器的两个电路的电压电平相差过大. 一般说来,电压电平越趋近于一致, kVA 额定值增加越大. 这就是为什么只有在两个系统的工作电压电平差不多时,才用自耦变压器作为两个电力系统之间的联接.

在图 16-7(a) 中,负载和电压源可以互换. 这样,负载跨接两个绕组,电压源只跨接一个. 当负载电压大于电源电压时,用这种接法, kVA 额定值的增长是一样的.

在分析含自耦变压器的电路时,可以用理想变压器模型,匝比的用法和常规变压器的情形差不多. 不同的地方是低压接线承载的电流是两个绕组电流之和. 还有就是部分绕组(即电源

和负载电路公用的那一部分)只承载电源电流和负载电流之差。

与图 16-7 所提示的相反,自耦变压器最好买来就是这样,而不是用常规电力变压器构成。然而,有一个例外,就是所谓升降变压器(“buck and boost” transformer)。典型之一是用来将 120V 或 240V 降到 12V 或 24V。然而,主要的用途是一种初、次级内部连接的自耦变压器,用于微调电压,使其高一些或低一些。

PSpice 和变压器

PSpice 不提供现成的变压器元件,但可以用非独立源构成一个模型。为说明怎样做,考虑图 16-8(a)的理想变压器。当然,对于它的工作,只有两个约束: $v_1 = -av_2$ 和 $i_2 = ya i_1$,这可以由匝比和点标的位置得出。如图 16-8(b)和 16-8(c)所示,两个约束可以用两个非独立源来满足:一个电压控制电压源来获得电压约束,一个电流控制电流源来获得电流约束。另外需要一个虚设电压源,用来感知控制电流。自然,如果点的位置在绕组的同一端,而不是在相对端[如图 16-8(a)所示],则非独立电压源的极性和非独立电流源的极性必须反转。

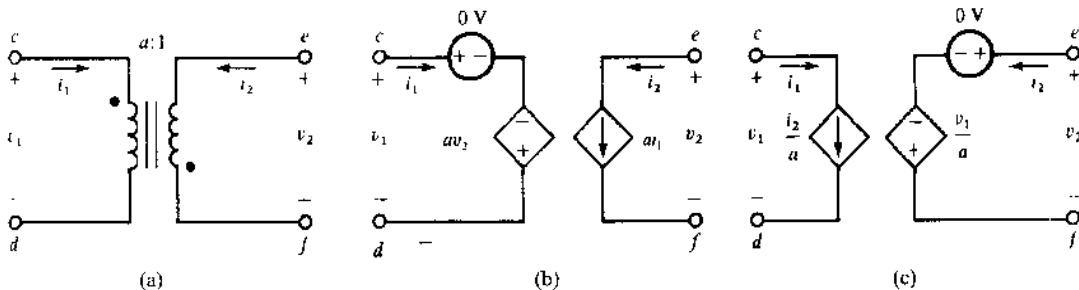


图 16-8

PSpice 确实提供空芯变压器。两个绕组使用自感语句,方式和普通电感器一样。由节点的顺序来通知 PSpice 点标所在,第一个节点即点标的位置。唯一的另外要求是耦合系数语句,其命名以字母 K 开始。该名之后是两个耦合电感的名,不拘顺序。最后是耦合系数。例如,下面的语句可以用于图 16-9 的空芯变压器。

```
L1 7 8 90M
L2 11 5 40M
K1 L1 L2 0.5
```

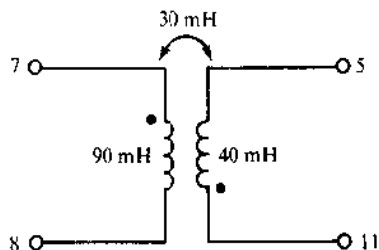


图 16-9

其中,耦合系数 0.5 由 $k = M/\sqrt{L_1 L_2} = 30/\sqrt{90 \times 40} = 0.5$ 求得,式中,电感用毫亨表示。

习 题 解 答

16.1 图 16-10(a)所示的绕组中,流入 a 端的电流所产生的磁通方向是怎样的?

解 电流流入 a 端,在铁芯上方向右,下方向左,然后再次在铁芯上方向右,依此类推,如图 16-10(b)所示。为使用右手定则,应当想象右手四指握住铁芯,手指的方向在铁芯上方以左到右。于是拇指将向上指。这意味着铁芯内部的磁通向上。

16.2 在图 16-11 所示变压器中,补上缺失的点。

解 (a)用右手定则,流入加点端 b 的电流产生顺时针方向的磁通。通过试验和改正,可知流

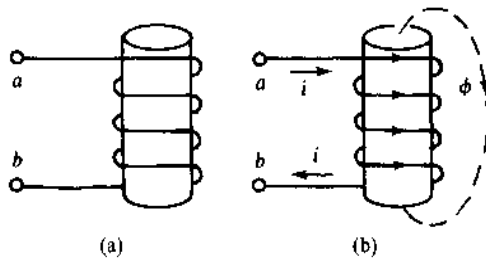


图 16-10

入端点 c 的电流也产生顺时针方向的磁通,所以 c 端应有一点.

(b) 流入端点 d 的电流产生逆时针方向磁通.因为流入 b 端的电流也产生逆时针方向磁通, b 端应当有一点.

(c) 流入端点 a 的电流在磁芯内部产生向右的磁通.因为流入 d 端的电流也在磁芯内产生向右的磁通, d 端应当有一点.

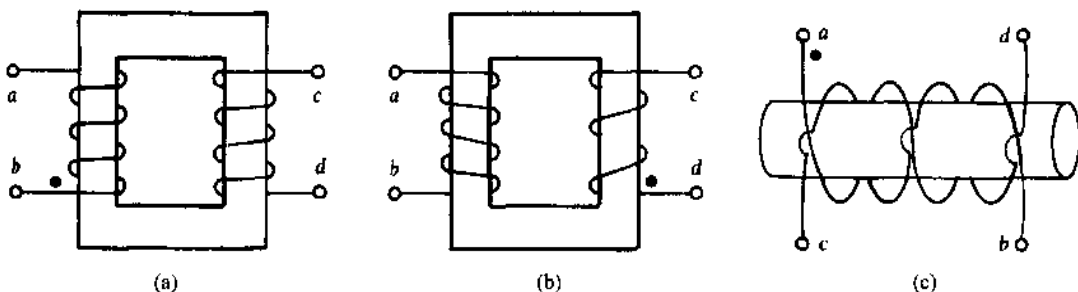


图 16-11

16.3 一变压器初级绕组有 684 匝,次级绕组有 36 匝,求匝比.

解 匝比 a 是初级匝数对次级匝数之比: $a = 684/36 = 9$

16.4 一个变压器将电力线 12 470V 变为 240V 供家用,求其匝比.

解 因为高压绕组接到电力线,所以它是初级.匝比等于初级对次级电压之比: $a = 12\ 470/240 = 51.96$

16.5 求一台 25 000/240V, 50kVA 变压器的满载初、次级电流.当然,设 25 000V 绕组是初级.

解 绕组的电流额定值是变压器 kVA 额定值除以绕组的电压额定值.所以满载初级电流是 $50\ 000/25\ 000 = 2\text{A}$,满载次级电流是 $50\ 000/240 = 208\text{A}$.

16.6 有一台电力变压器,其电压额定值是 12 500/240V,初级电流额定值是 50A.求变压器的 kVA 额定值,又,如果次级电压额定值是 240V,求次级的额定电流值.

解 变压器的 kVA 额定值等于初级电压额定值与初级电流额定值的乘积: $12\ 500(50) = 625\ 000\text{VA} = 625\text{kVA}$.因为这也等于次级电压和电流额定值的乘积,所以次级电流额定值是 $625\ 000/240 = 2.6 \times 10^3\text{A} = 2.6\text{kA}$.作为检验,次级额定电流等于初级额定电流乘以匝比,后者是 $a = 12\ 500/240 = 52.1$.所以,次级额定电流是 $52.1(50) = 2.6 \times 10^3\text{A} = 2.6\text{kA}$,验证完毕.

16.7 一台变压器有一 500 匝的绕组,与变化率为 0.4Wb/s 的磁通匝连.求感应电压.

解 如果暂时忽略电压的极性,则由法拉第定律, $v = Nd\phi/dt$. $d\phi/dt$ 是磁通变化的时率,已给定为 0.4Wb/s.所以 $v = 500(0.4) = 200\text{V}$;感应电压的幅值是 200V.电压的极性可以是正的,也可以是负的,取决于电压的参考极性、绕组的方向、以及磁通减少或增长的方向,这些全都没有规定.所以最多能够定下来的是当磁通变化率为 0.4Wb/s 时,感应电压的幅值是 200V.

- 16.8 一台铁芯变压器初级有 400 匝,次级有 100 匝.如果外加初级电压是 60Hz、240V 方均根值,求次级的方均根电压和磁通峰值.

解 因为变压器有铁芯,可以用匝比求次级方均根电压: $V_2 = (1/a) V_1 = (100/400)(240) = 60\text{V}$ 方均根值.因为电压按正弦变化,它们是由按正弦变化的磁通感生的,可认为磁通 $\phi = \phi_m \sin \omega t$, 式中 ϕ_m 是磁通的峰值, ω 是角频率,它等于 $\omega = 2\pi(60) = 377\text{rad/s}$. 磁通变化的时率是 $d\phi/dt = d(\phi_m \sin \omega t)/dt = \omega \phi_m \cos \omega t$, 其峰值为 $\omega \phi_m$. 因为峰值电压是 $\sqrt{2} V_{\text{rms}}$, 由 $v = N \frac{d\phi}{dt}$ 可推得峰值电压和磁通的关系为 $\sqrt{2} V_{\text{rms}} = N \omega \phi_m$. 求解 ϕ_m , 并用初级的数值代入, 结果为

$$\phi_m = \frac{\sqrt{2} V_{\text{rms}}}{N \omega} = \frac{\sqrt{2}(240)}{400(377)} = 2.25 \times 10^{-3} \text{Wb} = 2.25 \text{mWb}$$

也可以用次级电压和匝数, 因为已假定同一磁通和两个绕组匝连.

顺便指出, 由 $\sqrt{2} V_{\text{rms}} = N \omega \phi_m$, 可以求出 V_{rms} 的表达式:

$$V_{\text{rms}} = \frac{N(2\pi f)\phi_m}{\sqrt{2}} = 4.44 f N \phi_m$$

称之为通用变压器方程式.

- 16.9 设变压器的 50 匝绕组上加的电压是 120V 方均根值, 又设耦合磁通峰值是 20mWb, 求外加电压的频率.

解 重组习题 16.8 中定义的通用变压器方程式,

$$f = \frac{V_{\text{rms}}}{4.44 N \phi_m} = \frac{120}{4.44(50)(20 \times 10^{-3})} = 27\text{Hz}$$

- 16.10 一台铁芯变压器初级有 1500 匝,次级 500 匝.一个 12Ω 的电阻器跨接在次级绕组上.当初级电流是 5A 时,求电阻器上的电压.

解 因为没有规定电压和电流参考,又只对方均根值感兴趣,就这样假定,不再专门说明.次级电流等于匝比乘初级电流: $(1500/500)(5) = 15\text{A}$. 当这一电流流过 12Ω 电阻器时,产生的电压为 $15(12) = 180\text{V}$.

- 16.11 某音响系统输出级的输出电阻是 $2\text{k}\Omega$. 用输出变压器来对 6Ω 扬声器进行电阻匹配.如果变压器的初级有 400 匝,问次级有多少匝?

解 “电阻匹配”一词的意思是指出变压器对音频输出级呈现 $2\text{k}\Omega$ 反射电阻,从而使 6Ω 扬声器得到最大功率传输.因为,一般说来,反射电阻 R_r 等于匝比的平方乘以接到次级的负载电阻 R_L ($R_r = a^2 R_L$), 所以输出变压器的匝比为

$$a = \sqrt{\frac{R_r}{R_L}} = \sqrt{\frac{2000}{6}} = 18.26$$

次级匝数为

$$N_2 = \frac{N_1}{a} = \frac{400}{18.26} = 22$$

- 16.12 在图 16-12 所示的电路中,求吸收最大功率的 R 值.又,求 $R = 3\Omega$ 时的 I . 最后,确定如果在端点 d 和 f 之间连接一根导线,以上结果是否会改变?

解 吸收最大功率的 R 值是反射电阻 $a^2 R$ 等于源电阻 27Ω 时所取的值.因为初级绕组有 4 匝,次级绕组有 2 匝,匝数比为 $a = N_1/N_2 = 4/2 = 2$. 由 $27 = 2^2 R$, 求得吸收最大功率的 R 值是 $R = 27/4 = 6.75\Omega$.

当 $R = 3\Omega$ 时,反射电阻是 $2^2(3) = 12\Omega$. 所以,流入端点 c 的初级电流是 $(216 \angle 0^\circ) / (27 + 12) = 5.54 \angle 0^\circ \text{A}$. 如果 c 端是加点的, e 端也应当加点,这是从右手定则可以明显看出的.又因为 I 是流出端点 e 的,而上面计算出来的电流是流入端点 c 的, I 就是匝比乘以流进 c 端的电流: $I = 2(5.54 \angle 0^\circ) = 11.1 \angle 0^\circ \text{A}$.

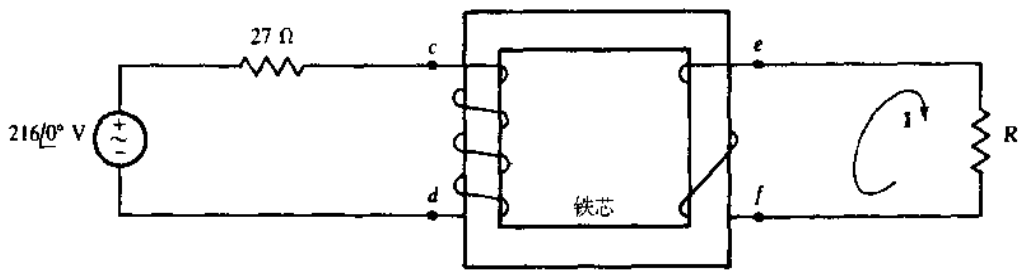


图 16-12

在 d 端和 f 端之间连接一根导线不影响上面的结果, 因为电流不能流入单根导线. 为使电流流动, 一定要有另一根导线提供返回的路径.

16.13 求图 16-13 所示电路的 i_1 、 i_2 和 i_3 . 变压器是理想的.

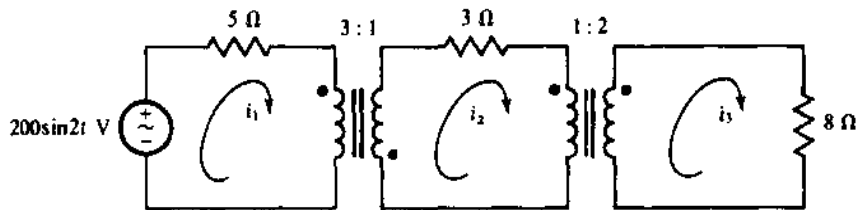


图 16-13

解 好法子是用反射电阻求出 i_1 , 然后由 i_1 求出 i_2 , 最后由 i_2 求出 i_3 . 8Ω 反射到中间电路为 $8/2^2 = 2\Omega$, 使中间电路的总电阻成为 $2 + 3 = 5\Omega$. 这 5Ω 反射到电源电路, 成为 $3^2(5) = 45\Omega$. 因而,

$$i_1 = \frac{200\sin 2t}{5 + 45} = 4\sin 2t \text{ A}$$

因为 i_1 和 i_2 的参考方向都是流入第一个变压器的加点端, i_2 等于匝比乘以 i_1 , 取负值: $i_2 = -3(4\sin 2t) = -12\sin 2t \text{ A}$. 最后, 因为 i_2 的参考方向是进入第二个变压器的加点端, 而 i_3 的参考方向是流出该变压器的加点端, i_3 等于匝比 ($1/2 = 0.5$) 乘以 i_2 : $i_3 = 0.5(-12\sin 2t) = -6\sin 2t \text{ A}$.

16.14 求 16-14 所示电路的 I_1 和 I_2 .

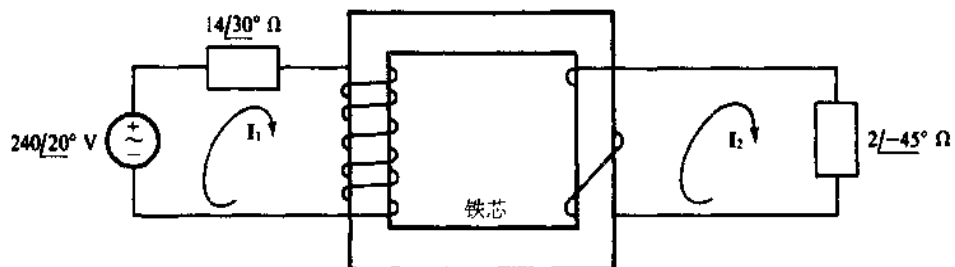


图 16-14

解 因为初级有 6 匝, 次级有 2 匝, 匝比为 $a = 6/2 = 3$, 所以反射到初级电路的阻抗是 $3^2(2\angle -45^\circ) = 18\angle -45^\circ \Omega$. 于是,

$$I_1 = \frac{240 \angle 20^\circ}{14 \angle 30^\circ + 18 \angle 45^\circ} = \frac{240 \angle 20^\circ}{25.5 \angle -13^\circ} = 9.41 \angle 33^\circ \text{ A}$$

如果初级上面的端子加点,则次级下面的端子应当加点.这样 I_1 和 I_2 的参考方向都是进入端点,所以, I_2 等于匝比乘 I_1 取负值:

$$I_2 = -3I_1 = -3(9.41 \angle 33^\circ) = -28.2 \angle 33^\circ \text{ A}$$

16.15 求图 16-15(a)所示电路的 I_1 和 I_2 .

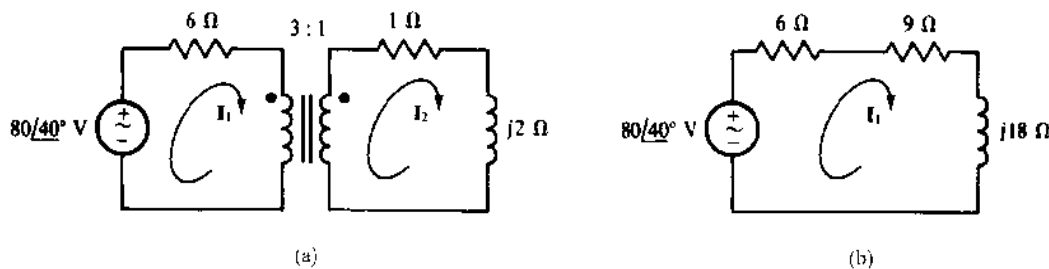


图 16-15

解 次级电路的 1Ω 电阻和 $j2\Omega$ 电感性阻抗反射入初级电路,成为 $3^2(1) = 9\Omega$ 和 $3^2(j2) = j18\Omega$,与 6Ω 电阻串联,如图 16-15(b)所示.反射元件的效果是取代了变压器.由简化了的电路,初级电流为

$$I_1 = \frac{80 \angle 40^\circ}{6 + 9 + j18} = \frac{80 \angle 40^\circ}{23.43 \angle 50.2^\circ} = 3.41 \angle -10.2^\circ \text{ A}$$

因为 I_1 的参考方向是进入加点端, I_2 参考离开加点端, I_2 就等于匝数比率 I_1 (无负号):

$$I_2 = 3I_1 = 3(3.41 \angle -10.2^\circ) = 10.2 \angle -10.2^\circ \text{ A}$$

16.16 求图 16-16(a)所示电路的 I_1 、 I_2 和 I_3 .

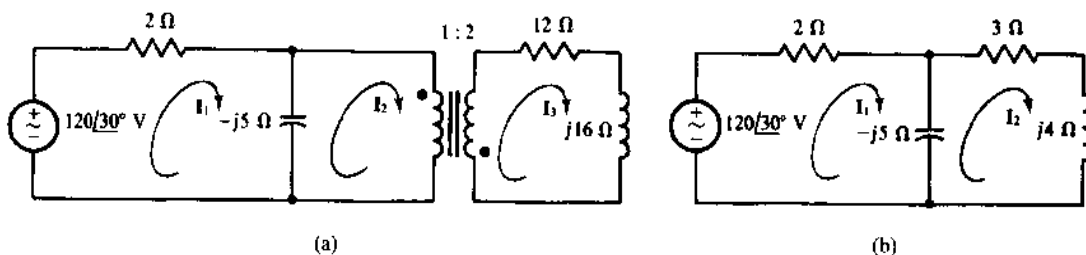


图 16-16

解 12Ω 电阻和 $j16\Omega$ 电感性阻抗反射到初级电路成为 $(1/2)^2(12) = 3\Omega$ 电阻,和 $(1/2)^2(j16) = j4\Omega$ 电感性阻抗串联,再和 $-j5\Omega$ 电容性阻抗并联,如图 16-16(b)所示.并联组合的阻抗是

$$\frac{-j5(3 + j4)}{-j5 + 3 + j4} = \frac{20 - j15}{3 - j1} = 7.91 \angle -18.4^\circ \Omega$$

所以,

$$I_1 = \frac{120 \angle 30^\circ}{2 + 7.91 \angle -18.4^\circ} = 12.2 \angle 44.7^\circ \text{ A}$$

由分流关系,

$$I_2 = \frac{-j5}{3 + j4 - j5} \times 12.2 \angle 44.7^\circ = 19.3 \angle -26.8^\circ \text{ A}$$

最后,因为 I_2 和 I_3 的参考方向都是进入加点端, I_3 等于匝比的负值乘以 I_2 :

$$I_3 = -0.5(19.3 \angle -26.8^\circ) = -9.66 \angle -26.8^\circ \text{ A}$$

16.17 求图 16-17(a)所示电路的 V 。

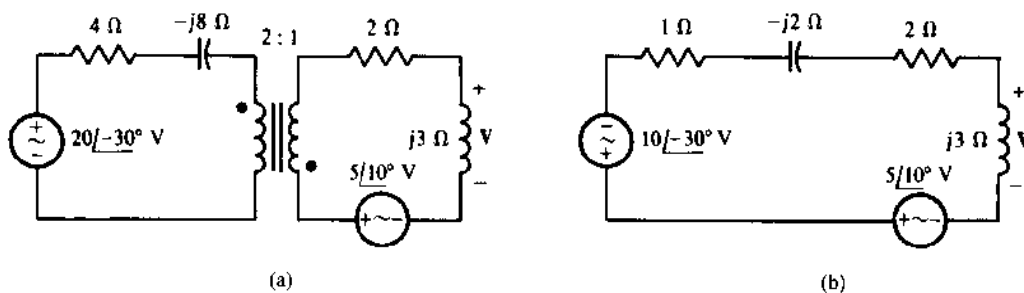


图 16-17

解 虽然可以用反射,但必须反射整个电路而不仅是一个阻抗,这是因为每个电路都有电压源.又因为要求的是次级电路的电压,稍好一些是将初级反射入次级,当然,每个反射阻抗是原阻抗乘以 $(1/a)^2$,反射电压源的电压是原电压乘以 $1/a$.此外,反射电压源的极性反转,因为点加在绕组的相对端.结果如图 16-7(b)所示,由分压关系,

$$V = \frac{j3}{1-j2+2+j3} \times (5\angle 10^\circ - 10\angle -30^\circ) = \frac{20.9\angle 212^\circ}{3.16\angle 18^\circ} = 6.6\angle 194^\circ = 6.6\angle 14^\circ \text{ V}$$

16.18 用 PSpice 求习题 16.17 的图 16-17(a)所示电路中的 V 。

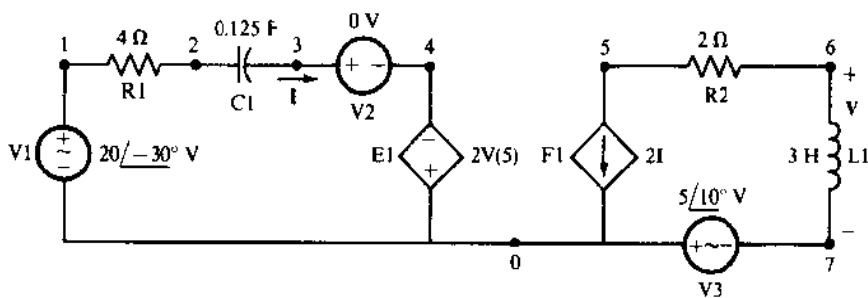


图 16-18

解 图 16-18 所示为频率 $\omega = 1\text{rad/s}$ 时对应的 PSpice 电路.下面是电路文件和用 PSpice 运行该电路文件时,由输出文件所得的答案.答案为 $V = 6.6\angle -166^\circ = -6.6\angle 14^\circ \text{ V}$,和习题 16.17 求解所得的答案一致.

```

CIRCUIT FILE FOR THE CIRCUIT OF FIG. 16-18
V1 1 0 AC 20 -30
R1 1 2 4
C1 2 3 0.125
V2 3 4
E1 0 4 5 0 2
F1 5 0 V2 2
R2 5 6 2
L1 6 7 3
V3 0 7 AC 5 10
.AC LIN 1 0.159155 0.159155
.PRINT AC VM(L1) VP(L1)
.END

FREQ          VM(L1)          VP(L1)
1.592E-01     6.600E+00     -1.660E+02
    
```

16.19 求图 16-19 所示电路的 I_1 和 I_2 。

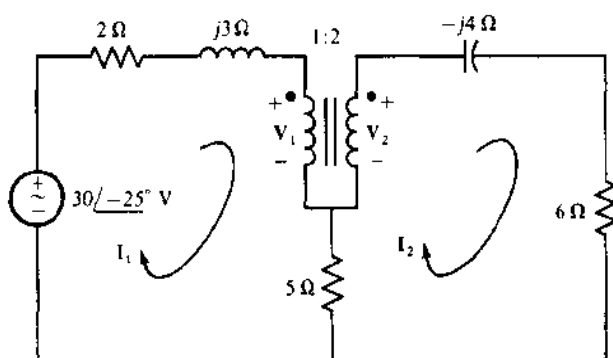


图 16-19

解 因为 5Ω 电阻直接耦合电路的两半边, 不能用反射法. 但是可以写出两个网孔方程式, 然后再用电压和电流的变压器方程式增补这两个方程式, 从而得到四个未知数的四个方程式.

$$\begin{aligned} (7 + j3)I_1 - 5I_2 + V_1 &= 30\angle -25^\circ \\ -5I_1 + (11 - j4)I_2 - V_2 &= 0 \\ -2V_1 + V_2 &= 0 \\ I_1 - 2I_2 &= 0 \end{aligned}$$

这些方程的矩阵形式为

$$\begin{bmatrix} 7 + j3 & -5 & 1 & 0 \\ -5 & 11 - j4 & 0 & -1 \\ 0 & 0 & -2 & 1 \\ 1 & -2 & 0 & 0 \end{bmatrix} \begin{bmatrix} I_1 \\ I_2 \\ V_1 \\ V_2 \end{bmatrix} = \begin{bmatrix} 30\angle -25^\circ \\ 0 \\ 0 \\ 0 \end{bmatrix}$$

可以用一个科学计算器来求 I_1 和 I_2 . 结果为 $I_1 = 5.821\angle -47.83^\circ$ A 和 $I_2 = 2.910\angle -47.83^\circ$ A.

16.20 用 PSpice 重复计算习题 16.19.

解 图 16-20 是对应于图 16-19 电路的 PSpice 电路, 电感器和电容器的取值基于频率 $\omega = 1\text{rad/s}$. 插入电阻器 R4 以防止电容器 (C1) 和电流源 (F1) 串联, 因为 PSpice 不允许这样. 但 R4 的电

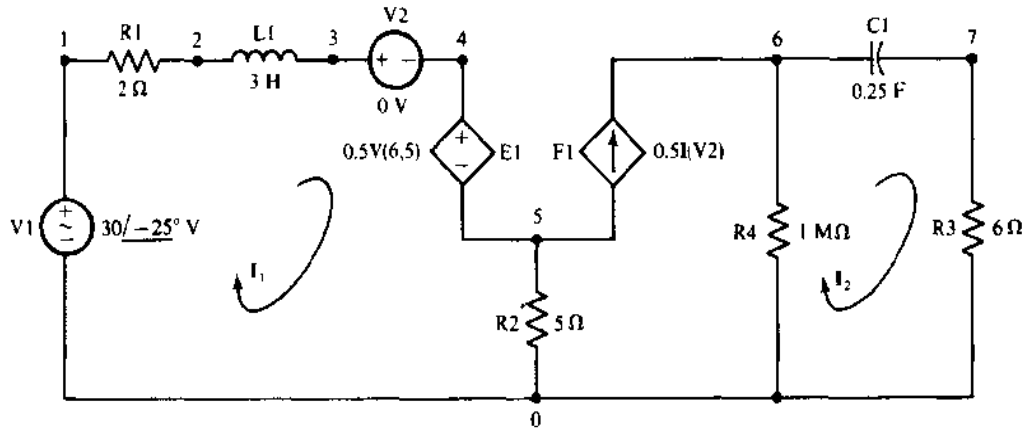


图 16-20

阻很大,使电阻器的存在不会对答案产生显著的影响.虚设电压源 V2 之所以插入,当然是为了感知受控电流源 F1 的控制电流.

下底是对应的电路文件,以及当电路文件用 PSpice 运行时,由输出文件得到的答案.答案为 $I_1 = 5.821 \angle -47.83^\circ$ A 和 $I_2 = 2.910 \angle -47.83^\circ$ A,与习题 16.19 解得的答案一致.

CIRCUIT FILE FOR THE CIRCUIT OF FIG. 16-20

V1 1 0 AC 30 -25

R1 1 2 2

L1 2 3 3

V2 3 4

E1 4 5 6 5 0.5

R2 5 0 5

F1 5 6 V2 0.5

C1 6 7 0.25

R3 7 0 6

R4 6 0 1MEG

.AC LIN 1 0.159155 0.159155

.PRINT AC IM(R1) IP(R1) IM(R3) IP(R3)

.END

FREQ	IM(R1)	IP(R1)	IM(R3)	IP(R3)
1.592E-01	5.821E+00	-4.783E+01	2.910E+00	-4.783E+01

16.21 求图 16-21 所示电路的支路电流 I_1 、 I_2 和 I_3 。

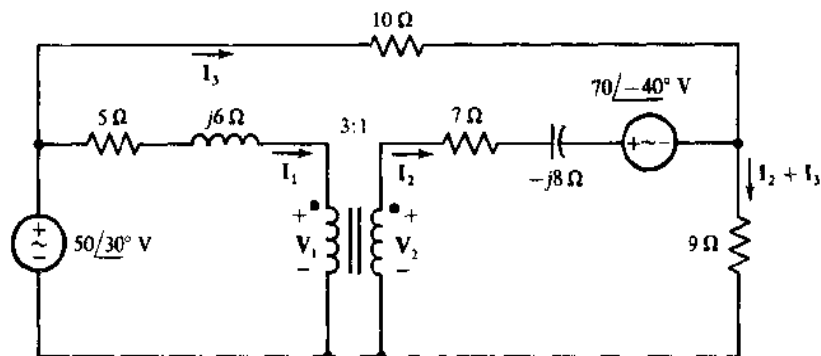


图 16-21

解 本题不能用反射法,因为有 10Ω 电阻器存在,它和公共地线一起在两个绕组电路之间提供电流通路.为应用反射法,两个绕组之间只能存在磁耦合.然而,可以用 KVL,最好的方式是沿两个绕组网孔和外环.所得的三个方程将含有五个变量,必须用电压和电流变压器方程式增补.这五个方程是

$$(5 + j6)I_1 + V_1 = 50 \angle 30^\circ$$

$$-V_2 + (7 - j8)I_2 + 9(I_2 + I_3) = -70 \angle -40^\circ$$

$$10I_3 + 9(I_3 + I_2) = 50 \angle 30^\circ$$

$$V_1 - 3V_2 = 0$$

$$3I_1 - I_2 = 0$$

其矩阵形式为

$$\begin{bmatrix} 5 + j6 & 0 & 0 & 1 & 0 \\ 0 & 16 - j8 & 9 & 0 & -1 \\ 0 & 9 & 19 & 0 & 0 \\ 0 & 0 & 0 & 1 & -3 \\ 3 & 1 & 0 & 0 & 0 \end{bmatrix} \begin{bmatrix} I_1 \\ I_2 \\ I_3 \\ V_1 \\ V_2 \end{bmatrix} = \begin{bmatrix} 50 \angle 30^\circ \\ -70 \angle -40^\circ \\ 50 \angle 30^\circ \\ 0 \\ 0 \end{bmatrix}$$

如果用科学计算器求解, 结果为 $I_1 = 1.693 \angle -176.0^\circ$ A, $I_2 = 5.079 \angle -176.0^\circ$ A, $I_3 = 4.818 \angle 13.80^\circ$ A.

16.22 用 PSpice 重复计算习题 16.21.

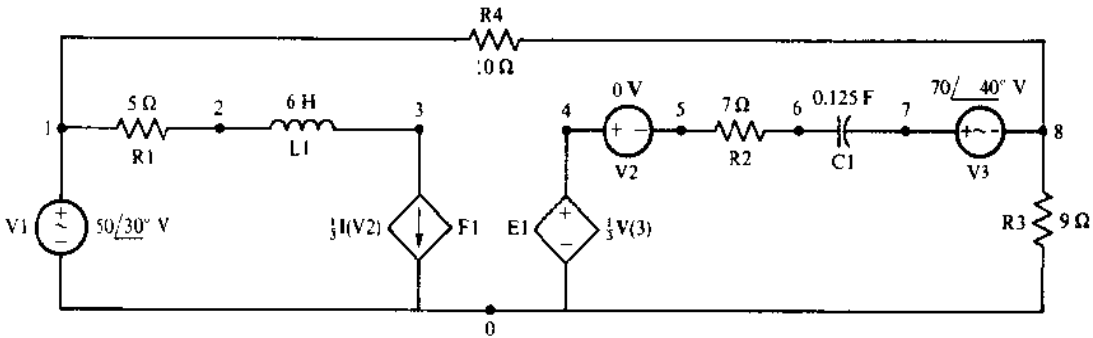


图 16-22

解 图 16-22 所示为对应于图 16-21 电路的 PSpice 电路. 电感器和电容器的取值基于频率 $\omega = 1\text{rad/s}$. 插入一个虚设电压源 V2 以感知非独立电流源 F1 的控制电流. 下面是对应的电路文件, 和当此电路文件用 PSpice 运行时, 由输出文件得到的答案. 答案和习题 16.21 解得的一致.

CIRCUIT FILE FOR THE CIRCUIT OF FIG. 16-22

```
V1 1 0 AC 50 30
R1 1 2 5
L1 2 3 6
F1 3 0 V2 0.333333
E1 4 0 3 0 0.333333
V2 4 5
R2 5 6 7
C1 6 7 0.125
V3 7 8 AC 70 -40
R3 8 0 9
R4 1 8 10
.AC LIN 1 0.159155 0.159155
.PRINT AC IM(R1) IP(R1) IM(R2) IP(R2) IM(R4) IP(R4)
.END
```

FREQ	IM(R1)	IP(R1)	IM(R2)	IP(R2)	IM(R4)
1.592E-01	1.693E+00	1.760E+02	5.079E+00	1.760E+02	4.818E+00
FREQ	IP(R4)				
1.592E-01	1.380E+01				

16.23 一个空芯变压器的初级电流 $i_1 = 0.2\text{A}$, 次级电流 $i_2 = 0.4\text{A}$, 电流产生磁通 $\phi_{m1} = 100\mu\text{Wb}$, $\phi_{11} = 250\mu\text{Wb}$ 和 $\phi_{12} = 300\mu\text{Wb}$. 求 ϕ_{m2} , M , L_1 , L_2 和 k , 设 $N_1 = 25$ 匝, $N_2 = 40$ 匝.

解 由互感公式.

$$M = \frac{N_1 \phi_{m2}}{i_2} = \frac{N_2 \phi_{m1}}{i_1} \text{ 从而 } \phi_{m2} = \frac{i_2 N_2 \phi_{m1}}{N_1 i_1} = \frac{0.4(40)(100)}{25(0.2)} = 320 \mu\text{Wb}$$

$$\text{又} \quad M = \frac{N_1 \phi_{m2}}{i_2} = \frac{25(320 \times 10^{-6})}{0.4} = 20\text{mH}$$

由自感公式,

$$L_1 = \frac{N_1(\phi_{m1} + \phi_{l1})}{i_1} = \frac{25(100 \times 10^{-6} + 250 \times 10^{-6})}{0.2} = 43.8\text{mH}$$

$$\text{和} \quad L_2 = \frac{N_2(\phi_{m2} + \phi_{l2})}{i_2} = \frac{40(320 \times 10^{-6} + 300 \times 10^{-6})}{0.4} = 62\text{mH}$$

耦合系数是

$$k = \sqrt{\frac{\phi_{m1}}{\phi_{l1} + \phi_{m1}} \times \frac{\phi_{m2}}{\phi_{l2} + \phi_{m2}}} = \sqrt{\frac{100 \times 10^{-6}}{250 \times 10^{-6} + 100 \times 10^{-6}} \times \frac{320 \times 10^{-6}}{300 \times 10^{-6} + 320 \times 10^{-6}}} = 0.384$$

$$\text{用另外一种方法:} \quad k = \frac{M}{\sqrt{L_1 L_2}} = \frac{20 \times 10^{-3}}{\sqrt{(43.8 \times 10^{-3})(62 \times 10^{-3})}} = 0.384$$

16.24 一空芯变压器的自感为 0.3H 和 0.7H, 最大的互感值是多少?

解 由 $k = M/\sqrt{L_1 L_2}$, 换项得 $M = k \sqrt{L_1 L_2}$, 又由于 k 的最大值是 1, $M_{\max} = \sqrt{0.3(0.7)} = 0.458\text{H}$.

16.25 在以下各式中, 求缺项——可以是自感, 互感, 或耦合系数:

(a) $L_1 = 0.3\text{H}, L_2 = 0.4\text{H}, M = 0.2\text{H};$

(b) $L_1 = 4\text{mH}, M = 5\text{mH}, k = 0.4;$

(c) $L_1 = 30\mu\text{H}, L_2 = 40\mu\text{H}, k = 0.5;$

(d) $L_2 = 0.4\text{H}, M = 0.2\text{H}, k = 0.2.$

解 (a) $k = \frac{M}{\sqrt{L_1 L_2}} = \frac{0.2}{\sqrt{0.3(0.4)}} = 0.577$

(b) $k \sqrt{L_1 L_2} = M$ 从而 $L_2 = \frac{M^2}{L_1 k^2} = \frac{5^2}{4(0.4)^2} = 39.1\text{mH}$

(c) $M = k \sqrt{L_1 L_2} = 0.5 \sqrt{30(40)} = 17.3\mu\text{H}$

(d) $L_1 = \frac{M^2}{L_2 k^2} = \frac{0.2^2}{0.4(0.2)^2} = 2.5\text{H}$

16.26 一个空芯变压器次级绕组开路, 其两端电压为 50V, 其时, 初级电流为 30mA, 频率为 3kHz. 如果初级的自感是 0.3H, 求初级电压和互感.

解 因为没有规定或提到相量, 可以认为规定和要求的电量是方均根值. 因为次级开路, $I_2 = 0\text{A}$, 意味着电压方程式中, $\omega M I_2 = 0$ 和 $\omega L_2 I_2 = 0$. 所以, 初级方均根电压为

$$V_1 = \omega L_1 I_1 = 2\pi(3000)(0.3)(30 \times 10^{-3}) = 170\text{V}$$

又, 次级电压方程式是 $V_2 = \omega M I_1$, 从而,

$$M = \frac{V_2}{\omega I_1} = \frac{50}{2\pi(3000)(30 \times 10^{-3})} = 88.4\text{mH}$$

16.27 一个空芯变压器次级开路, 两端电压为 80V, 其时初级电流为 0.4A, 电压为 120V, 60Hz. 求初级的自感和互感.

解 因为次级开路, 绕组中没有电流, 所以在初级绕组中没有互感电压. 所以, 初级的方均根电压和电流仅由初级绕组的电抗决定: $\omega L_1 = V_1 / I_1$, 从而,

$$L_1 = \frac{V_1}{\omega I_1} = \frac{120}{2\pi(60)(0.4)} = 0.796\text{H}$$

次级开路,电流为零,该绕组的电压完全由互感产生: $V_2 = \omega MI$,从而

$$M = \frac{V_2}{\omega I_1} = \frac{80}{2\pi(60)(0.4)} = 0.531\text{H}$$

- 16.28** 某空芯变压器初级加上 400Hz、35V 电压,求次级的开路电压. 变压器的电感为 $L_1 = 0.75\text{H}$, $L_2 = 0.83\text{H}$, $M = 0.47\text{H}$.

解 因为次级开路, $I_2 = 0\text{A}$,这意味着初级方均根电压为 $V_1 = \omega L_1 I_1$ 而次级方均根电压是 $V_2 = \omega M I_1$. 两式之比为

$$\frac{V_2}{V_1} = \frac{\omega M I_1}{\omega L_1 I_1} \quad \text{从而有}$$

$$V_2 = \frac{M V_1}{L_1} = \frac{0.47(35)}{0.75} = 21.9\text{V}$$

- 16.29** 一空芯变压器的次级开路,电感为 $L_1 = 20\text{mH}$, $L_2 = 32\text{mH}$, $M = 13\text{mH}$. 当初级电流的增长率为 0.4kA/s 时,求初、次级电压.

解 假定关联参考,

$$v_1 = L_1 \frac{di_1}{dt} \pm M \frac{di_2}{dt}, \quad v_2 = L_2 \frac{di_2}{dt} \pm M \frac{di_1}{dt}$$

在第一个方程式中,因为开路, di_2/dt 等于零, di_1/dt 已给定为 0.4kA/s . 所以, $v_1 = (20 \times 10^{-3}) \times (0.4 \times 10^3) = 8\text{V}$. 同理,次级电压是 $v_2 = \pm M di_1/dt = \pm (13 \times 10^{-3})(0.4 \times 10^3) = \pm 5.2\text{V}$ 由于没有规定 v_2 的参考, v_2 的符号无从确定.

- 16.30** 一台变压器的次级短路,电感为 $L_1 = 0.3\text{H}$, $L_2 = 0.4\text{H}$, $M = 0.2\text{H}$. 当初级电路为 $I_1 = 0.5\text{A}$ 、频率 60Hz 时,求次级短路电流 I_2 .

解 由于短路

$$V_2 = j\omega L_2 I_2 \pm j\omega M I_1 = 0, \quad \text{从而有 } j\omega L_2 I_2 = \mp j\omega M I_1, \quad L_2 I_2 = \pm M I_1.$$

因为只对方均根值感兴趣——从问题的规定条件来看,只能这样假定—— I_1 和 I_2 的相角可以忽略, \pm 号中取 + 号,于是得出 $L_2 I_2 = M I_1$. 从两求得次级短路电流 I_2 为

$$I_2 = \frac{M I_1}{L_2} = \frac{0.2(0.5)}{0.4} = 0.25\text{A}$$

用感应发生的方均根电压 $\omega M I_1$ 除以(短路次级电流 I_2 流过的)电抗 ωL_2 ,可以得到同样的结果.

- 16.31** 一空芯变压器的两个绕组串联时,总电感为 0.4H . 其中一个绕组的接法反转时,则总电感成为 0.8H . 求变压器的互感.

解 因为绕组是串联的,在测量电感时,流经它们的电流 i 是相同的,在一个绕组中产生电压降 $L_1 di/dt \pm M di/dt = (L_1 \pm M) di/dt$, 在另一个绕组中产生电压降 $L_2 di/dt \pm M di/dt = (L_2 \pm M) di/dt$. 如果绕组的安排方式是电流 i 流入一个绕组的加点端,流出另一个的加点端,则两个互感项都是负的. 但是如果 i 同时流进两个加点端,或同时流出,则互感项是正的,因为 $M di/dt$ 项符号相同,或同为正,或同为负,总电压降是 $(L_1 + L_2 \pm 2M) di/dt$. di/dt 的系数 $L_1 + L_2 \pm 2M$ 是总电感. 显然,测量到的较大的电感对应于正号, $L_1 + L_2 + 2M = 0.8\text{H}$, 测量到的较小的电感必定相当于负号, $L_1 + L_2 - 2M = 0.4\text{H}$. 由第一式减去第二式,结果为

$$L_1 + L_2 + 2M - (L_1 + L_2 - 2M) = 0.8 - 0.4 = 0.4$$

从而 $4M = 0.4$, $M = 0.1\text{H}$.

由此可见,测量空芯变压器互感的一种办法是将两个绕组串接,测取总电感,然后反转一个绕组的接线,测取总电感. 互感是较大的量值减去较小的量值所得的四分之一. 显然,可以直接测量一个绕组的自感,设另一个绕组是开路的.

- 16.32** 一空芯变压器的互感为 3mH , 次级自感为 5mH . 次级绕组上串联着一个 5Ω 电阻器和

一个 $100\mu\text{F}$ 电容器. 当 $\omega = 1\text{krad/s}$ 时, 求耦合到初级的阻抗.

解 耦合阻抗为 $(\omega M)^2/Z_2$, 其中 Z_2 是次级电路的总阻抗. 在此, $\omega M = 10^3(3 \times 10^{-3}) = 3\Omega$. 而

$$\begin{aligned} Z_2 &= R + j\omega L + \frac{-j1}{\omega C} = 5 + j10^3(5 \times 10^{-3}) + \frac{-j1}{10^3(100 \times 10^{-6})} = 5 + j5 - j10 = 5 - j5 \\ &= 7.07 \angle -45^\circ \Omega \end{aligned}$$

所以耦合阻抗为

$$\frac{(\omega M)^2}{Z_2} = \frac{3^2}{7.07 \angle -45^\circ} = 1.27 \angle 45^\circ \Omega$$

注意, 电容件的次级阻抗耦合到初级电路成为电感性阻抗. 阻抗性质的这种变化总是会在耦合时发生, 因为次级电路的阻抗位于耦合阻抗公式的分母中. 与此对比, 理想变压器的反射阻抗没有这种变化.

16.33 一个 $1\text{k}\Omega$ 电阻器跨接在一个变压器的次级上, 变压器的 $L_1 = 0.1\text{H}$, $L_2 = 2\text{H}$, $k = 0.5$. 当 400Hz 、 250V 电压加在初级上时, 求电阻器电压.

解 如办法是先求 ωMI_1 , 它是互感产生的次级电压, 然后用它求出 $1\text{k}\Omega$ 电阻上的电压. 因为 ωMI_1 中, M 和 I_1 都是未知数, 必须求出来. 互感 M 是

$$M = k \sqrt{L_1 L_2} = 0.5 \sqrt{0.1(2)} = 0.224\text{H}$$

已知 M , 可用耦合阻抗求 I_1 . 耦合阻抗为

$$\frac{\omega^2 M^2}{R_2 + j\omega L_2} = \frac{(2\pi \times 400)^2 (0.224)^2}{1000 + j(2\pi \times 400)(2)} = 61.6 \angle -78.7^\circ \Omega$$

电流 I_1 等于外加初级电压除以耦合阻抗和初级绕组阻抗之和的幅值:

$$I_1 = \frac{250}{\left| j(2\pi \times 400)(0.1) + 61.6 \angle -78.7^\circ \right|} = \frac{250}{191} = 1.31\text{A}$$

现在, 已知 M 和 I_1 , 可求出次级感生电压 ωMI_1 :

$$\omega MI_1 = (2\pi \times 400)(0.224)(1.31) = 735\text{V}$$

可用分压关系从上述感生电压求取所需的电压 V_2 . 电压 V_2 等于该感生电压乘以负载电阻和次级电路总阻抗幅值之商:

$$V_2 = 735 \frac{1000}{\left| 1000 + j2\pi(400)(2) \right|} = \frac{735 \times 10^3}{5.13 \times 10^3} = 143\text{V}$$

16.34 求图 16-23(a) 所示电路的 v .

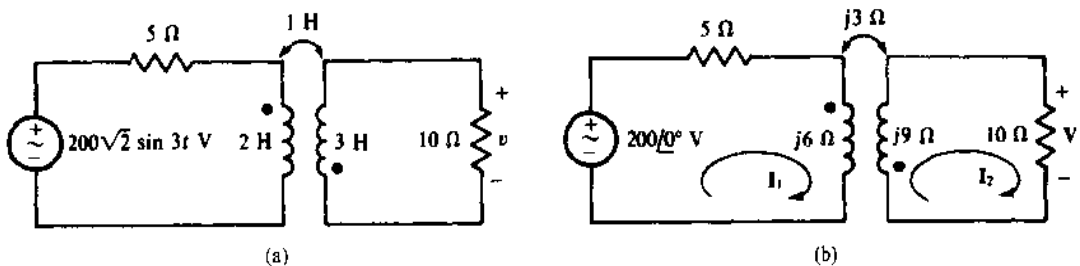


图 16-23

解 第一步是画出相量域电路, 如图 16-23(b) 所示. 其次, 写出网孔方程:

$$\begin{aligned} (5 + j6)I_1 + j3I_2 &= 200 \\ j3I_1 + (10 + j9)I_2 &= 0 \end{aligned}$$

注意,互有项是正的,因为 I_1 和 I_2 二者的参考方向都是进入加点端的.由克拉茂法则:

$$I_2 = \frac{\begin{vmatrix} 5+j6 & 200 \\ j3 & 0 \end{vmatrix}}{\begin{vmatrix} 5+j6 & j3 \\ j3 & 10+j9 \end{vmatrix}} = \frac{-j3(200)}{(5+j6)(10+j9) - (j3)^2} = \frac{600 \angle -90^\circ}{5+j105} = \frac{600 \angle -90^\circ}{105 \angle 87.3^\circ}$$

$$= 5.71 \angle -177.3^\circ \text{ A}$$

$$V = 10I_2 = 57.1 \angle -177.3^\circ \text{ V}$$

对应的电压为

$$v = 57.1\sqrt{2}\sin(3t - 177.3^\circ) = -80.7\sin(3t + 2.7^\circ) \text{ V}$$

16.35 求图 16-24 所示电路的 I_2 .

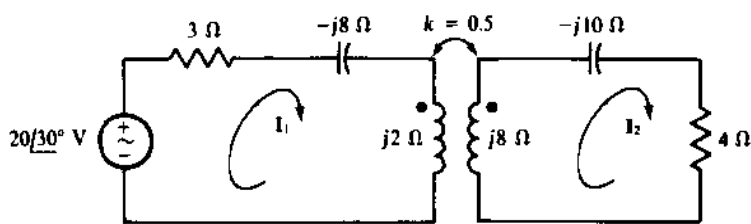


图 16-24

解 在能够写出网孔方程之前,必须先求 $j\omega M$ 的幅值 ωM . $M = k\sqrt{L_1 L_2}$ 两边乘以 ω ,

$$\omega M = k\sqrt{(\omega L_1)(\omega L_2)} = 0.5\sqrt{2(8)} = 2\Omega$$

现在,可以写出网孔方程

$$\begin{aligned} (3 - j8 + j2)I_1 - j2I_2 &= 20\angle 30^\circ \\ -j2I_1 + (4 + j8 - j10)I_2 &= 0 \end{aligned}$$

注意,互有电压项的符号(负号)和自感电压项的符号(正号)相反,因为一个电流的参考方向是进入加点端,另一个则不是.方程的矩阵形式为

$$\begin{bmatrix} 3 - j6 & -j2 \\ -j2 & 4 - j2 \end{bmatrix} \begin{bmatrix} I_1 \\ I_2 \end{bmatrix} = \begin{bmatrix} 20\angle 30^\circ \\ 0 \end{bmatrix}$$

从而有 $I_2 = 1.32 \angle -157.6^\circ = -1.32 \angle 22.4^\circ \text{ A}$, 可以用科学计算器求得.

16.36 一空芯变压器的绕组互相并联,两个加点端在同一端,互感是 0.1H,自感是 0.2H 和 0.4H,求总阻抗.

解 由于互感的效应,不能简单地合并电感.相反地,必须加上一个电源,然后从电源电压与电源电流之比(即输入阻抗)求出总电感.当然,必须用相量域电路.对于这一电路,最方便的频率是取 $\omega = 1 \text{ rad/s}$,最方便的电源是 $I_s = 1 \angle 0^\circ \text{ A}$. 电路如图 16-25 所示.不难由给定的电感和角频率

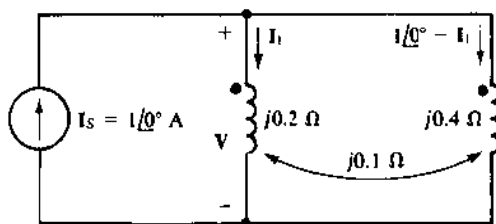


图 16-25

$\omega = 1 \text{ rad/s}$ 求出变压器阻抗. 如图所示, 在 $1 \angle 0^\circ$ A 的输入电流中, I_1 流入左边的绕组, 剩下电流为 $1 \angle 0^\circ - I_1$, 流入右边的绕组.

绕组两端的电压降是

$$V = j0.2I_1 + j0.1(1 \angle 0^\circ - I_1) \text{ 和 } V = j0.1I_1 + j0.4(1 \angle 0^\circ - I_1)$$

互感电压项的符号与自感电压项的相同, 因为两个电流参考方向都是进入加点端. 重新整理并化简后, 方程组变为

$$-j0.1I_1 + V = j0.1 \text{ 和 } j0.3I_1 + V = j0.4$$

第一式乘以 3, 方程组两边相加, 可以消去 I_1 , 结果是

$$3V + V = j0.3 + j0.4 \text{ 从而 } V = \frac{j0.7}{4} = j0.175V$$

$$\text{但 } j\omega L_T = \frac{V}{I_S} = \frac{j0.175}{1 \angle 0^\circ} = j0.175\Omega$$

最后, 由于 $\omega = 1 \text{ rad/s}$, 总电感是 $L_T = 0.175 \text{ H}$.

16.37 求图 16-26(a)所示电路的 i_2 .

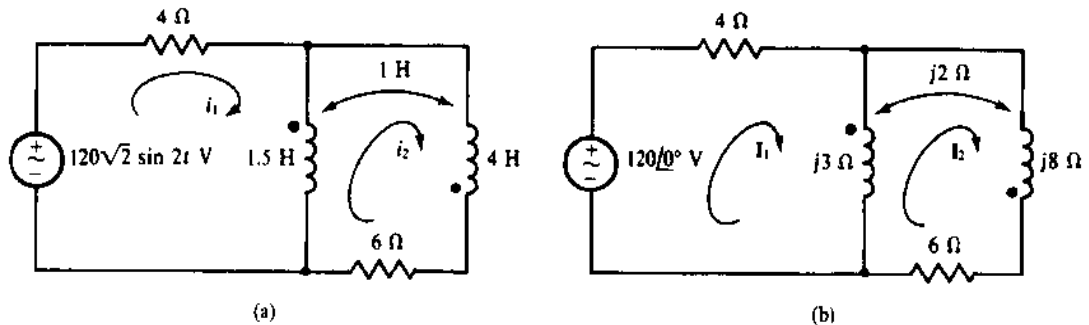


图 16-26

解 第一步是画出如图 16-26(b)所示的相量域电路图, 从而可以写出网孔方程组如下:

$$(4 + j3)I_1 - j3I_2 - j2I_2 = 120 \angle 0^\circ$$

$$-j3I_1 - j2I_1 + [j3 + j8 + 6 + 2(j2)]I_2 = 0$$

第一式中, I_1 的系数 $4 + j3$ 当然是网孔 1 的自阻抗, I_2 的系数 $-j3$ 是互阻抗的负值. $-j2I_2$ 项是由于 I_2 在右边绕组流动而在左边绕组中感生的电压. 该项为负, 因为 I_1 流入加点端, 但 I_2 不是. 第二式中, $-j3I_1$ 项是互阻抗电压, 而 $-j2I_1$ 是由于 I_1 在左边绕组中流动而在右边绕组中感生的电压. 这一项取负号, 理由和 $-j2I_2$ 在第一式中取负号是一样的, 上面已经解释过. I_2 系数的 $j3 + j8 + 6$ 部分是网孔 2 的自阻抗. 该系数的 $2(j2)$ 部分是由于 I_2 在另一绕组中流动而在每个绕组中感生的电压 $j2I_2$. 它是正的, 因为 I_2 流入两个绕组的未加点端.

方程组简化为

$$(4 + j3)I_1 - j5I_2 = 120$$

$$-j5I_1 + (6 + j15)I_2 = 0$$

由克拉茂法则,

$$I_2 = \frac{\begin{vmatrix} 4 + j3 & 120 \\ -j5 & 0 \end{vmatrix}}{\begin{vmatrix} 4 + j3 & -j5 \\ -j5 & 6 + j15 \end{vmatrix}} = \frac{-(-j5)(120)}{(4 + j3)(6 + j15) - (-j5)^2} = \frac{j600}{4 + j78} = 7.68 \angle 2.94^\circ \text{ A}$$

对应的电流是

$$i_2 = 7.68\sqrt{2}\sin(2t + 2.94^\circ) = 10.9\sin(2t + 2.94^\circ)\text{A}$$

16.38 求图 16-27 所示电路的 V . 然后用开路代替 15Ω 电阻, 再求 V .

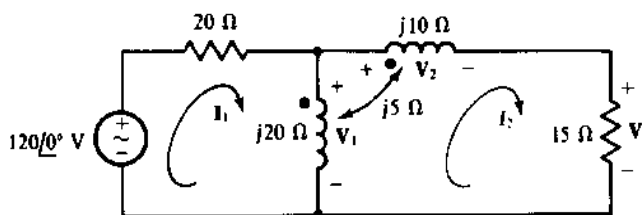


图 16-27

解 网孔方程为

$$\begin{aligned}(20 + j20)I_1 - j20I_2 + j5I_2 &= 120\angle 0^\circ \\ -j20I_1 + j5I_1 + [j20 + j10 + 15 - 2(j5)]I_2 &= 0\end{aligned}$$

所有各项都很清楚, 但互感电压项可能除外. 第一式中的 $j5I_2$ 项是由于 I_2 在水平绕组中流动而在垂直绕组中感生的电压. 它是正的, 因 I_1 和 I_2 二者都流入加点端. 第二式中的 $j5I_1$ 项是由于 I_1 在垂直绕组中流动而在水平绕组中感生的电压. 它是正的, 理由和第一式中 $j5I_2$ 是正的相同. $-2(j5)I_2$ 项来自于 I_2 在另一绕组中流动而在每个绕组中感生的电压 $j5I_2$. 它是负的, 因为 I_2 进入一个绕组的加点端, 但不是进入另一个的加点端. 方程组简化为

$$\begin{aligned}(20 + j20)I_1 - j15I_2 &= 120 \\ -j15I_1 + (15 + j20)I_2 &= 0\end{aligned}$$

从而有

$$I_2 = \frac{\begin{vmatrix} 20 + j20 & 120 \\ -j15 & 0 \end{vmatrix}}{\begin{vmatrix} 20 + j20 & -j15 \\ -j15 & 15 + j20 \end{vmatrix}} = \frac{-(-j15)(120)}{(20 + j20)(15 + j20) - (-j15)^2} = \frac{j1800}{125 + j700} = 2.53\angle 10.1^\circ \text{ A}$$

$$\text{最后, } V = 15I_2 = 15(2.53\angle 10.1^\circ) = 38\angle 10.1^\circ \text{ V}$$

如果拿走 15Ω 电阻器, 则 $I_2 = 0\text{A}$, V 等于两个绕组上电压降之和. 惟一流动的电流是 I_1 , 它是

$$I_1 = \frac{120\angle 0^\circ}{20 + j20} = 4.24\angle -45^\circ \text{ A}$$

在垂直绕组上, I_1 产生自感电压降:

$$V_1 = j20I_1 = j20(4.24\angle -45^\circ) = 84.8\angle 45^\circ \text{ V}$$

在加点端参考为正. 在水平绕组两端 I_1 产生互感电压:

$$V_2 = j5I_1 = j5(4.24\angle -45^\circ) = 21.2\angle 45^\circ \text{ V}$$

与另一个感应电压一样, 它在加点端有正参考, 因为是同一磁通的一部分产生的. (实际上是同一个变化的磁通分别产生了电压 v_1 和 v_2). 最后, 因为两个绕组的加点端相邻, V 等于两个绕组电压之差:

$$V = V_1 - V_2 = 84.8\angle 45^\circ - 21.2\angle 45^\circ = 63.6\angle 45^\circ \text{ V}$$

16.39 用 PSpice 重复计算习题 16.38 的第一部分.

解 图 16-28 显示对应于图 16-27 的相量域电路的 PSpice 电路. 电感取值基于频率

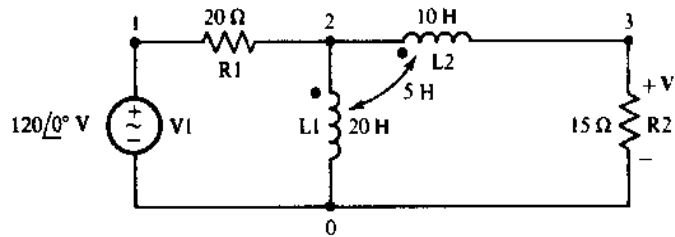


图 16-28

$\omega = 1 \text{ rad/s}$, 选用此值是为了方便. 电路文件需用的耦合系数为 $k = M/\sqrt{L_1 L_2} = 5/\sqrt{20 \times 10} = 0.353553$.

下面是相应的电路文件, 和用此电路文件运行 PSpice 时, 从输出文件获得的答案. 答案 $V = 37.97 \angle 10.12^\circ \text{ V}$, 和习题 16.38 第一部分的答案在三位有效数字内一致.

CIRCUIT FILE FOR THE CIRCUIT OF FIG. 16-28

```
V1 1 0 AC 120
R1 1 2 20
L1 2 0 20
L2 2 3 10
K1 L1 L2 0.353553
R2 3 0 15
.AC LIN 1 0.159155 0.159155
.PRINT AC VM(R2) VP(R2)
.END
```

FREQ	VM(R2)	VP(R2)
1.592E-01	3.797E+01	1.012E+01

16.40 求图 16-29 所示电路的网孔电流.

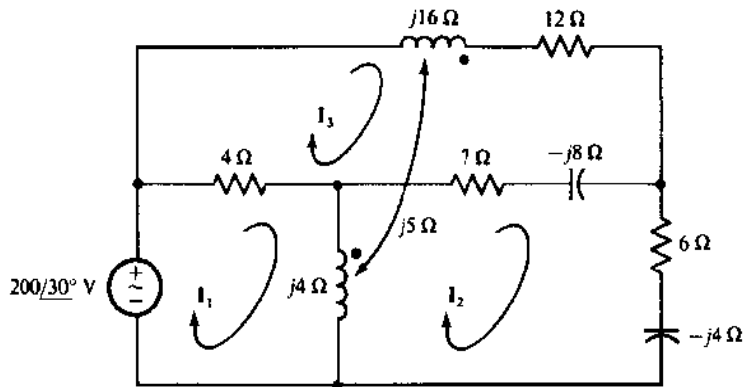


图 16-29

解 网孔方程为

$$\begin{aligned}
 (4 + j4)I_1 - j4I_2 - 4I_3 - j5I_3 &= 200 \angle 30^\circ \\
 -j4I_1 + (j4 + 7 - j8 + 6 - j4)I_2 - (7 - j8)I_3 + j5I_1 &= 0 \\
 -4I_1 - (7 - j8)I_2 + (4 + j16 + 12 - j8 + 7)I_3 + j5(I_2 - I_1) &= 0
 \end{aligned}$$

在 I_1 的网孔方程中, 互有项 $-j5I_3$ 取负号, 因为 I_1 流入一个变压器绕组的加点端, 而 I_3 不是. 在 I_2 的网孔方程中, 互有项 $j5I_3$ 不取负号, 因为 I_2 和 I_3 二者的方向都是进入变压器绕组的不加点端. 而

在 I_3 的网孔方程中,互有项是 $j5(I_2 - I_1)$, 因为 I_2 和 I_3 二者的方向都是进入变压器绕组的不加点端, 但 I_1 不是. 化简, 并采用矩阵形式, 方程组成为

$$\begin{bmatrix} 4 + j4 & j4 & -4 - j5 \\ -j4 & 13 & j8 \\ -4 - j5 & -7 + j13 & 23 + j8 \end{bmatrix} \begin{bmatrix} I_1 \\ I_2 \\ I_3 \end{bmatrix} = \begin{bmatrix} 200 \angle 30^\circ \\ 0 \\ 0 \end{bmatrix}$$

用科学计算器可以求得方程组的解答. 它们是 $I_1 = 51.37 \angle -5.836^\circ$ A, $I_2 = 10.06 \angle 44.79^\circ$ A, $I_3 = 16.28 \angle 16.87^\circ$ A.

16.41 用 PSpice 重复计算习题 16.40.

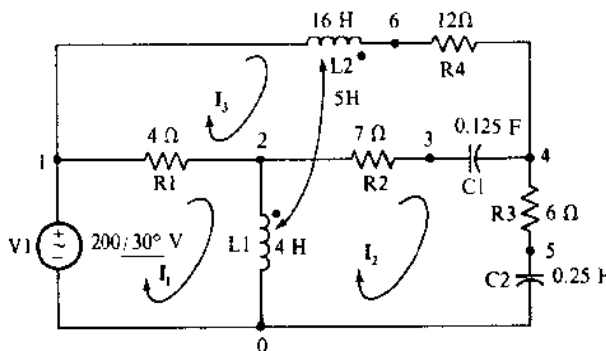


图 16-30

解 图 16-30 显示 PSpice 电路, 它对应于习题 16.40 中图 16-29 的相量域电路. 如常规, 电感和电容基于频率 $\omega = 1$ rad/s. 电路文件所需的耦合系数 $k = M/\sqrt{L_1 L_2} = 5/\sqrt{4 \times 16} = 0.625$.

下面是相应的电路文件, 以及用 PSpice 运行此电路文件时, 由所获输出文件得到的答案. 答案和习题 16.40 解得的一致.

```
CIRCUIT FILE FOR THE CIRCUIT OF FIG. 16-30
V1 0 1 AC -200 30
R1 1 2 4
L1 2 0 4
R2 2 3 7
C1 3 4 0.125
R3 4 5 6
C2 5 0 0.25
L2 6 1 16
K1 L1 L2 0.625
R4 6 4 12
.AC LIN 1 0.159155 0.159155
.PRINT AC IM(V1) IP(V1) IM(R3) IP(R3) IM(R4) IP(R4)
.END
```

```
*****
      FREQ          IM(V1)          IP(V1)          IM(R3)          IP(R3)          IM(R4)
1.592E-01  5.137E+01  5.836E+00  1.006E+01  4.479E+01  1.628E+01

      FREQ          IP(R4)
1.592E-01  1.687E+01
```

16.42 一台双绕组的变压器, 如果要连接成为 500/350kV 的自耦变压器, 匝比应当是多少?

解 由图 16-7 可见, 低压是一个绕组两端的电压, 高压是两个绕组电压之和. 所以就这个变压器来说, 一个绕组的电压额定值是 350kV, 另一个是 $500 - 350 = 150$ kV. 匝比当然等于这两个额定值之比: $a = 350/150 = 2.33$ 或 $a = 150/350 = 0.429$, 取决于选用哪一绕组为初级, 哪一个为次级.

16.43 有一台满载的 277/120V、50kVA 双绕组变压器, 和一台额定值相同的自耦变压器, 比较绕组中的电流.

解 常规变压器的高压绕组必须承载 $50\,000/277 = 181\text{A}$; 低压绕组必须承载 $50\,000/120 = 417\text{A}$ 。所以是一个绕组承载电源电流, 另一个绕组承载负载电流。与此对比, 如图 16-31 所示, 自耦变压器的一部分只须承载电源与负载电流之差, 即 $417 - 181 = 236\text{A}$, 与常规变压器的低压绕组相比, 后者必须承载 417A 。所以在自耦变压器中可以用比较细的线, 结果是节约了铜的成本。此外, 自耦变压器可以小一些并且轻一些。

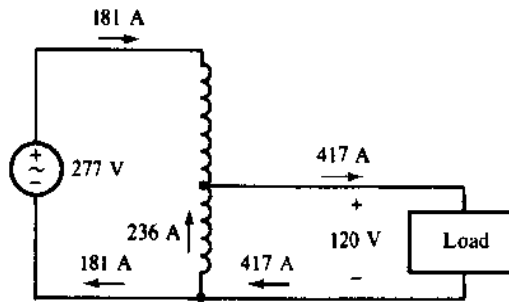


图 16-31

16.44 一台 $12\,470/277\text{V}$ 、 50kVA 变压器接成自耦变压器。如果绕组按图 16-7(a) 连接, 问 kVA 额定值是多少? 如果绕组按图 16-7(b) 连接, 额定值又是多少?

解 不论哪一种接法, 最大外加电压是绕组额定电压之和: $12\,470 + 277 = 12\,747\text{V}$ 。因为在图 16-7(a) 所示的接法中, 电源电流流过低压绕组, 所以最大输入电流就是这一绕组的额定电流, 它是 $50\,000/277 = 181\text{A}$ 。所以, 这种接法的 kVA 额定值是 $12\,747 \times 181\text{VA} = 2300\text{kVA}$ 。对于另一种接法, 如图 16-7(b) 所示, 电源电流流经高压绕组。所以, 最大输入电流是这一绕组的额定电流, 它是 $50\,000/12\,470 = 4.01\text{A}$, kVA 额定值只有 $12\,747 \times 4.01\text{VA} = 51.1\text{kVA}$ 。

16.45 求图 16-32 所示电路的三个电流 I_1 、 I_2 和 I_3 。

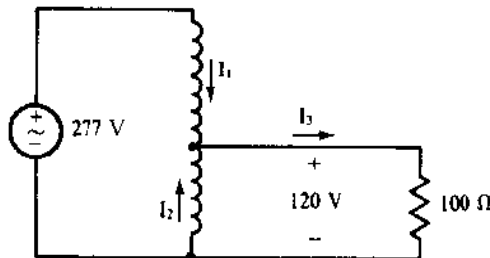


图 16-32

解 电阻器的电流显然是 $I_3 = 120/100 = 1.2\text{A}$; 电阻器接受 $120 \times 1.2 = 144\text{VA}$ 。因为这也是电源提供的伏安值, 于是 $277I_1 = 144$, $I_1 = 144/277 = 0.52\text{A}$ 。最后, 在变压器绕组的抽头点应用 KCL, $I_2 = I_3 - I_1 = 1.2 - 0.52 = 0.68\text{A}$ 。可以用标量加法, 因为所有三个电流是同相的。

补充习题

16.46 在图 16-33 所示变压器中, 求磁芯中所生磁通的方向, 当电流流入 (a) a 端; (b) b 端; (c) c 端; (d) d 端。

答案 (a) 顺时针; (b) 逆时针; (c) 逆时针; (d) 顺时针

16.47 补上图 16-34 所示各个变压器缺省的点。

答案 (a) 点在 d 端; (b) 点在 b 端; (c) 点在 b 、 c 和 g 端

16.48 某电力变压器的次级电流为 50A 时, 初级电流为 6.25A , 求匝比。

答案 $a = 8$

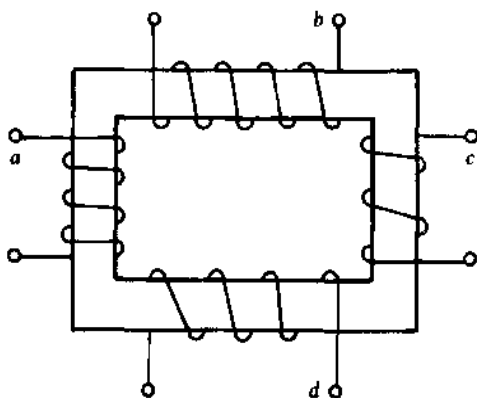


图 16-33

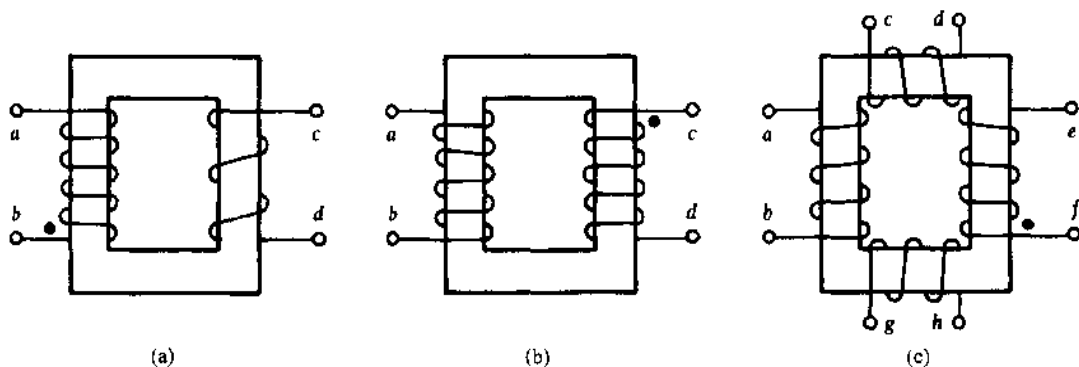


图 16-34

- 16.49 一台电力变压器将电力线的 12 470V 变换成 480V 送入工厂,求匝比.
 答案 $a = 26$
- 16.50 求一台 7200/120V、25kVA 电力变压器的满载初级和次级电流. 设 7200V 绕组是初级.
 答案 初级电流 3.47A, 次级电流 208A
- 16.51 一台 13 200/480V 额定值的变压器的满载初级电流为 152A. 求变压器的 kVA 额定值; 如果次级额定电压为 480V, 求满载次级额定电流.
 答案 2000kVA, 4.18kA
- 16.52 一台 7200/120V、60Hz 变压器的初级有 1620 匝. 求磁通变化率的峰值.
 (提示: 记住额定电压是方均根值.)
 答案 6.29Wb/s
- 16.53 一铁芯变压器初级有 3089 匝, 次级 62 匝. 设外加初级电压是 13 800V 方均根值、60Hz, 求次级方均根电压和磁通的峰值.
 答案 277V, 16.8mWb
- 16.54 设在一个 27 匝变压器绕组上加上 120V 方均根值电压, 又设耦合磁通峰值是 20mWb, 求外加电压的频率.
 答案 50Hz
- 16.55 一台铁芯变压器初级有 1620 匝, 次级 54 匝. 次级绕组上跨接一个 10Ω 电阻器. 当初级电流为 0.1A 时, 求电阻器电压.
 答案 30V
- 16.56 一输出变压器将 4Ω 扬声器接到输出电阻为 1600Ω 的音响系统上, 匝比应当是多少?
 答案 $a = 20$

16.57 在图 16-35 所示电路中,为使负载阻抗能吸取最大平均功率, a 和 X_L 应取何值? 又,功率是多少?

答案 $3.19, -4.52\Omega, 376\text{W}$

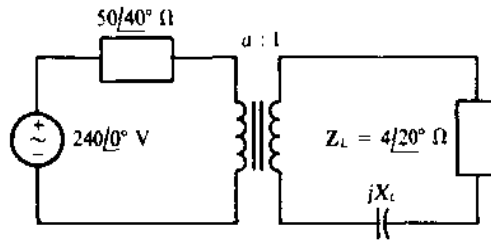


图 16-35

16.58 求图 16-36 所示电路的 i_1 、 i_2 和 i_3 。

答案 $i_1 = 4\sin(3t - 36.9^\circ)\text{A}$

$i_2 = 8\sin(3t - 36.9^\circ)\text{A}$

$i_3 = -24\sin(3t - 36.9^\circ)\text{A}$

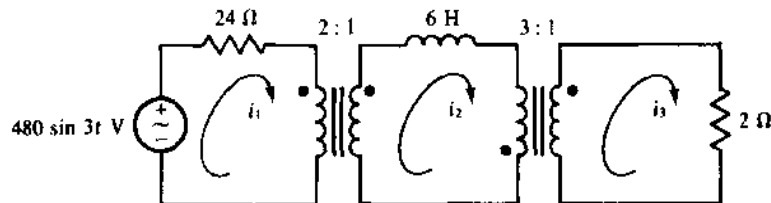


图 16-36

16.59 求图 16-37 所示电路的 V 。

答案 $-312\angle 60.7^\circ\text{V}$

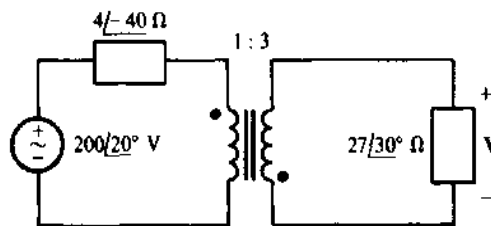


图 16-37

16.60 求图 16-38 所示电路的 I_1 、 I_2 和 I_3 。

答案 $I_1 = 1.49\angle -23.5^\circ\text{A}$, $I_2 = 4.46\angle -23.5^\circ\text{A}$, $I_3 = -8.93\angle -23.5^\circ\text{A}$

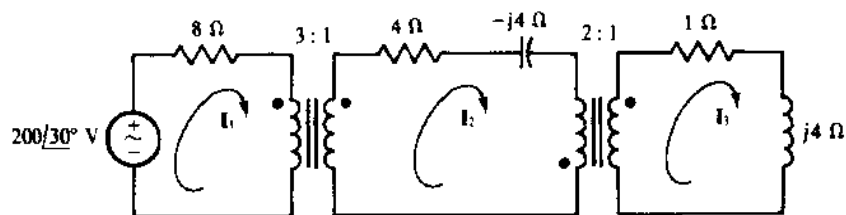


图 16-38

16.61 图 16-39 所示电路中, v 是何值?

答案 $-23.7\sin(2t - 6.09^\circ)\text{V}$

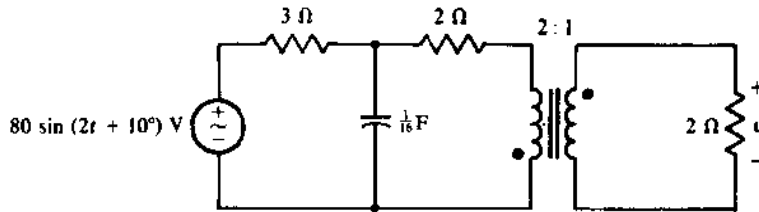


图 16-39

16.62 求图 16-40 所示电路的 I .

答案 $2.28 \angle -39.7^\circ \text{ A}$

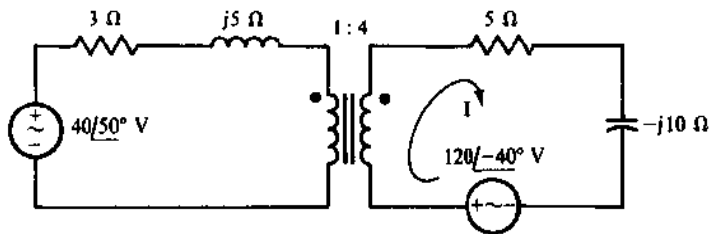


图 16-40

16.63 为下面的 PSpice 电路文件画出对应的、含有理想变压器的相量域电路图. 然后用该图来计算用 PSpice 运行这一电路文件时, 所得输出文件中出现的答案.

```

CIRCUIT FILE FOR PROB. 16.63
V1 1 0 AC 200 80
R1 1 2 8
L1 2 3 4
F1 3 0 V2 2
E1 0 4 3 0 2
V2 5 4
C1 5 6 6.25M
R2 6 0 60
.AC LIN 1 0.31831 0.31831
.PRINT AC VM(6) VP(6)
.END
    
```

答案 $231.1 \angle -72.45^\circ \text{ V}$

16.64 重复习题 16.63, 用下面的 PSpice 电路文件.

```

CIRCUIT FILE FOR PROB. 16.64
V1 1 0 AC 12 30
R1 1 2 8
C1 2 3 20M
V2 3 4
E1 4 0 0 5 4
F1 5 0 V2 4
L1 5 6 1
R2 7 6 1
V3 7 0 AC 8 -20
.AC LIN 1 0.31831 0.31831
.PRINT AC IM(R2) IP(R2)
.END
    
```


答案 $6.522 \angle -23.23^\circ \text{ A}$

16.65 重复习题 16.63, 用下面的 PSpice 电路文件.

```
CIRCUIT FILE FOR PROB. 16.65
V1 1 0 AC 16 20
R1 1 2 4
V2 2 3
E1 3 4 5 4 2
L1 4 0 5
F1 4 5 V2 2
C1 5 6 0.125
R2 6 0 6
R3 5 0 1MEG
.AC LIN 1 0.159155 0.159155
.PRINT AC VM(R2) VP(R2)
.END
```

答案 $4.936 \angle 63.96^\circ \text{ V}$

16.66 一个空芯变压器的初级电流为 0.2A, 次级电流 0.1A, 二者产生的磁通为 $\phi_{l1} = 40\mu\text{Wb}$, $\phi_{m2} = 10\mu\text{Wb}$, $\phi_{l2} = 30\mu\text{Wb}$. 设 $N_1 = 30$ 匝, $N_2 = 50$ 匝, 求 ϕ_{m1} 、 L_1 、 L_2 、 M 和 k .

答案 $\phi_{m1} = 12\mu\text{Wb}$, $L_1 = 7.8\text{mH}$, $L_2 = 20\text{mH}$, $M = 3\text{mH}$, $k = 0.24$

16.67 一个空芯变压器的自感为 120mH 和 90mH. 最大可能的互感是多少?

答案 104mH

16.68 下列各小题中, 求缺项——可以是自感、互感、或耦合系数.

(a) $L_1 = 130\text{mH}$, $L_2 = 200\text{mH}$, $M = 64.5\text{mH}$;

(b) $L_1 = 2.6\mu\text{H}$, $L_2 = 3\mu\text{H}$, $k = 0.4$;

(c) $L_1 = 350\text{mH}$, $M = 100\text{mH}$, $k = 0.3$.

答案 (a) $k = 0.4$; (b) $M = 1.12\mu\text{H}$; (c) $L_2 = 317\text{mH}$

16.69 一空芯变压器次级开路, 当初级绕组的电流为 0.3A, 两端电压为 600Hz、120V 时, 次级感应电压为 70V. 求互感和初级的自感.

答案 $M = 61.9\text{mH}$, $L_1 = 106\text{mH}$

16.70 一空芯变压器次级开路, 电感为 $L_1 = 200\text{mH}$, $L_2 = 320\text{mH}$, $M = 130\text{mH}$. 当初级电流流入初级绕组的加点端, 以 0.3kA/s 的速率增长时, 求初级和次级的电压, 加点端是参考正极.

答案 $v_1 = 60\text{V}$, $v_2 = 39\text{V}$

16.71 一空芯变压器的电感为 $L_1 = 0.3\text{H}$, $L_2 = 0.7\text{H}$, $M = 0.3\text{H}$. 初级电流流入初级加点端, 增长率为 200 A/s; 次级电流流入次级加点端, 增长率为 300A/s. 求初级和次级电压, 在加点端参考为正.

答案 $v_1 = 150\text{V}$, $v_2 = 270\text{V}$

16.72 一空芯变压器次级短路, 当初级外加电压为 400Hz、50V 时, 次级短路电流为 90mA. 初级电流为 150mA. 设互感为 110mH, 求自感.

答案 $L_1 = 199\text{mH}$, $L_2 = 183\text{mH}$

16.73 一空芯变压器的次级短路, 电感为 $L_1 = 0.6\text{H}$, $L_2 = 0.4\text{H}$, $M = 0.2\text{H}$. 当初级上加 60Hz、50V 时, 求绕组中的电流.

答案 $I_1 = 265\text{mA}$, $I_2 = 133\text{mA}$

16.74 一变压器的自感是 1H 和 0.6H 两个绕组的一种串接方式使总电感为 1H. 求耦合系数.

答案 $k = 0.387$

16.75 一变压器的绕组被串接在一起, 加点端相邻. 设 $L_1 = 0.6\text{H}$, $L_2 = 0.4\text{H}$, $k = 0.35$, 求串接绕组的总电感.

答案 0.657H

16.76 一空芯变压器互感为 80mH, 次级自感为 200mH. 次级绕组上串联一个 2k Ω 电阻器和 100mH 电感器. 当 $\omega = 10\text{krad/s}$ 时, 求耦合到初级的阻抗.

答案 $178 \angle -56.3^\circ \Omega$

16.77 求图 16-41 所示电路的 V

答案 $-80 \angle -37.4^\circ \text{ V}$

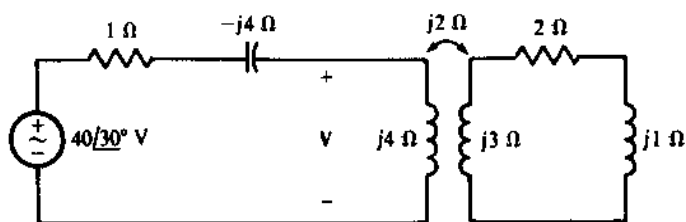


图 16-41

16.78 一变压器的电感为 $L_1 = 150\text{mH}$, $L_2 = 300\text{mH}$, $M = 64\text{mH}$, 次级两端跨接一个 $6.8\text{k}\Omega$ 电阻器. 当初级加上 10krad/s , 40V 时, 电阻器的电流是多少?

答案 2.33mA

16.79 求图 16-42 所示电路的 i .

答案 $103\sin(1000t - 73.1^\circ)\text{mA}$

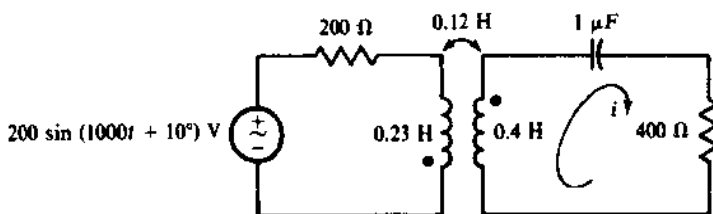


图 16-42

16.80 一空心变压器的绕组并联, 两点位于相对端, 如果互感是 100mH , 自感是 200mH , 400mH , 总电感是多少?

答案 87.5mH

16.81 求图 16-43 所示电路的 i .

答案 $24\sin(2t - 76.6^\circ)\text{A}$

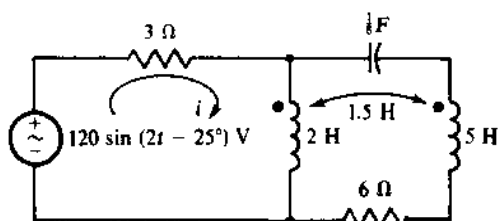


图 16-43

16.82 求图 16-44 所示电路的 V . 然后, 改变一个绕组上的点的位置, 再求 V .

答案 $100 \angle 51.9^\circ \text{ V}$, $60 \angle 51.9^\circ \text{ V}$

16.83 在图 16-44 所示的电路中, 在端点 a 和 b 之间短路, 求由 a 端到 b 端的短路电流.

答案 $1.85 \angle -4.44^\circ \text{ A}$

16.84 图 16-44 所示电路中, a 端和 b 端之间接多大的负载能吸收最大功率? 功率是多少?

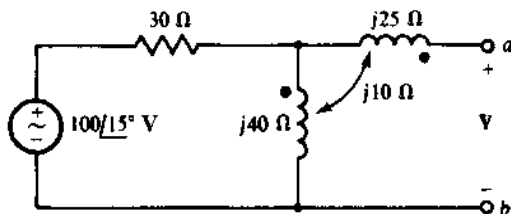


图 16-44

答案 $54.1 \angle -56.3^\circ \Omega, 83.3\text{W}$

16.85 求图 16-45 所示电路的 I 。

答案 $7.38 \angle 39.4^\circ \text{A}$

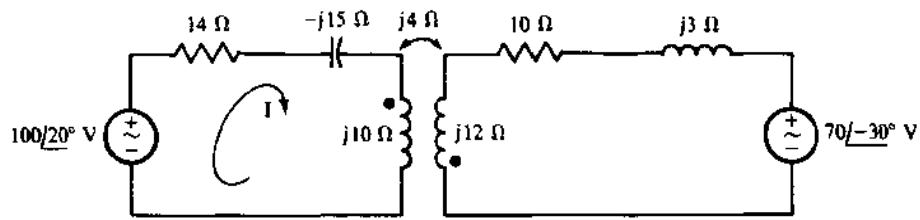


图 16-45

16.86 当用下面的电路文件运行 PSpice 时,计算输出文件中出现的答案。

```
CIRCUIT FILE FOR PROB. 16.86
V1 1 0 AC 24 -50
R1 1 2 2
L1 2 0 2
L2 0 3 8
K1 L1 L2 0.5
R2 3 4 3
C1 4 0 0.25
.AC LIN 1 0.159155 0.159155
.PRINT AC IM(R1) IP(R1)
.END
```

答案 $8.485 \angle -78.74^\circ \text{A}$

16.87 当用下列电路文件运行 PSpice 时,计算输出文件中出现的答案。

```
CIRCUIT FILE FOR PROB. 16.87
V1 1 0 AC 50 75
R1 1 2 12
L1 2 0 2
L2 3 0 3.125
K1 L1 L2 0.4
R2 3 4 8
C1 4 5 0.025
V2 5 0 AC 30 -40
.AC LIN 1 0.31831 0.31831
.PRINT AC IM(R1) IP(R1)
.END
```

答案 $3.657 \angle 53.20^\circ \text{A}$

16.88 当用 PSpice 运行下列电路文件时,计算输出文件中出现的答案。

答案 $58.87 \angle 40.51^\circ \text{V}$

```
CIRCUIT FILE FOR PROB. 16.88
V1 1 0 AC 60 25
R1 1 2 20
L1 2 0 16
L2 0 3 4
K1 L1 L2 0.75
C1 3 4 0.2
R2 4 0 7
R3 1 4 11
.AC LIN 1 0.159155 0.159155
.PRINT AC VM(R3) VP(R3)
.END
```

16.89 一台双绕组铁芯变压器可以接成 277/120V 自耦变压器, 求其匝比.

答案 $a = 1.31$ 或 $a = 0.764$

16.90 一台 4800/240V、75kVA 变压器接成自耦变压器. 如果接法如图 16-7(a) 所示, 求自耦变压器的 kVA 额定值. 如果接法如图 16-7(b) 所示, kVA 额定值是多少?

答案 1575kVA, 78.75kVA

16.91 求图 16-46 所示电路的 I_1 、 I_2 和 I_3 .

答案 $I_1 = 800\text{A}$, $I_2 = 343\text{A}$, $I_3 = 1.14\text{kA}$

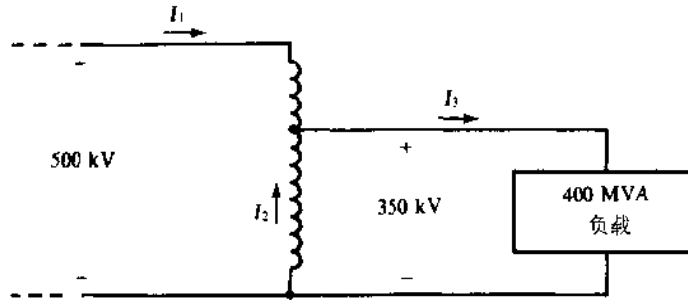


图 16-46

第十七章 三相电路

引言

三相电路之所以重要,是因为几乎所有电力都用三相发电和输配.三相电路中有一个交流电压发电机,也称为交流机(alternator).它产生三个正弦交流电压,除相位相差 120° 以外,是完全一致的.电能的传输是通过三根或四根导线,常常就称为线(line).本章介绍的大多数三相电路是平衡的.在平衡三相电路中,除相位差 120° 以外,三个线电流是一样的.

下标的记法

三相电路中,电压的极性用双下标表示,例如 V_{AB} .记得如第一章所述,这些下标表示电压跨接的节点.此外,顺序给出了电压的参考极性.具体地说,第一个下标规定正参考节点,第二个下标规定负参考节点.所以, V_{AB} 是节点 A 到节点 B 的电压降.此外, $V_{AB} = -V_{BA}$.

有些电流的计量符号也需用双下标,例如 I_{AB} .这些下标标志 I_{AB} 流动于其间的节点;节点的顺序规定电流的参考方向.具体地说,电流的参考方向是由第一个下标的节点流向第二个下标的节点.所以,电流 I_{AB} 的参考方向是由节点 A 到节点 B.此外, $I_{AB} = -I_{BA}$.图 17-1 显示 I_{AB} 以及 V_{AB} 关于下标的约定.

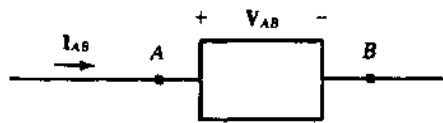


图 17-1

有些阻抗也用双下标,如 Z_{AB} .下标标明阻抗连接于其间的两个节点.但下标的顺序没有意义.因此, $Z_{AB} = Z_{BA}$.

三相电压的产生

图 17-2(a)是一个三相交流机的剖面图,它有一个定子和一个逆时针方向旋转的转子.在

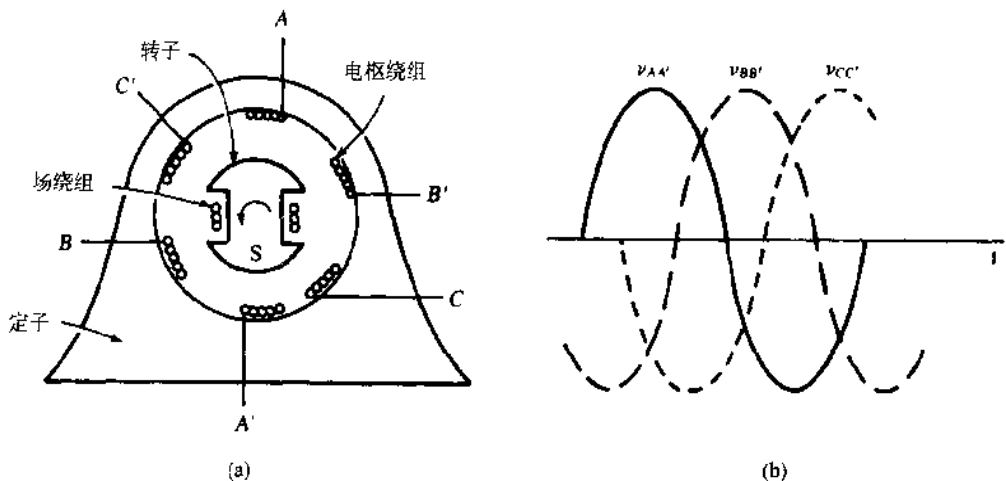


图 17-2

定子的内周,物理上相隔 120° 放置三组电枢绕组,其端点为 A 和 A' 、 B 和 B' 、 C 和 C' 。就是在这些绕组中产生三相正弦电压。转子有一个场绕组,其中有直流电流通过,产生磁场。

当转子顺时针方向以 3600r/min (转/分) 旋转时,它的磁场切割电枢绕组,从而在其中感生正弦电压,如图 17-2(b) 所示。这些电压的峰值间距为三分之一周期,或相隔 120° , 因为电枢绕组在空间上有 120° 的位移。其结果是发电机产生的三个电压方均根值相同,可能高达 30kV , 频率也相同 (60Hz), 但移相 120° 。这些电压,举例来说,可能是

$$v_{AA'} = 25\,000\sin 377t \text{ V}$$

$$v_{BB'} = 25\,000\sin(377t - 120^\circ) \text{ V}$$

和

$$v_{CC'} = 25\,000\sin(377t + 120^\circ) \text{ V}$$

如果在任一时刻将图 17-2(b) 的电压相加,将会发现它们的和是零。其和为零这一点也可以通过把对应于这些电压的相量,用矢量图相加来证明。图 17-3(a) 是对应于产生的电压的三个相量 $V_{AA'}$ 、 $V_{BB'}$ 和 $V_{CC'}$ 的相量图。图 17-3(b) 中,三个相量相加, $V_{BB'}$ 的尾端接到 $V_{AA'}$ 的顶端, $V_{CC'}$ 的尾端接到 $V_{BB'}$ 的顶端。因为 $V_{CC'}$ 的顶端触及 $V_{AA'}$ 的尾端,其和为零。又因为相量电压之和为零,相应的瞬时电压在所有时刻的和均为零。

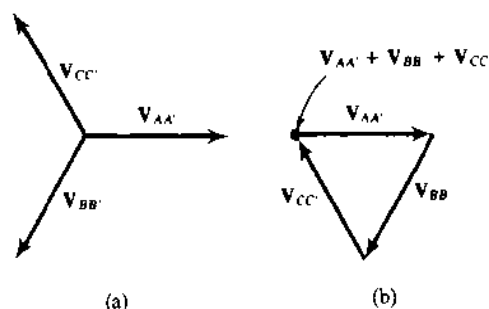


图 17-3

一般说来,三个正弦波如果频率和峰值相同,但相位差 120° , 它们的和等于零。这一点总是正确的,不管正弦波对应或不对应于什么。特别地,这一结论对电流是正确的。

发电机绕组的连接

发电机绕组的末端接在一起,以减少连到负载需用的接线。加撇端接在一起以构成 Y (星) 形,如图 17-4(a) 所示;也可以把加撇的端和不加撇的端接在一起,构成图 17-4(b) 所示的 Δ (三角) 形。在这里引用了加撇的字母,目的在于说明这些接法,就用这一次。因为它们所在的端点也有不加撇的字母,加撇的字母就没有必要。这些 Y 和 Δ 接法不仅限于发电机绕组,也可以用在变压器绕组和负载阻抗上。由于某些实际原因,发电机绕组用 Y 接法较好,但 Y 和 Δ 接法二者都可以用于变压器绕组和负载阻抗。顺便指出,在电路图中,有时用圆形交流发电机符号而不用线圈符号。

在图 17-4(a) 的 Y 形接法中,加撇端接在一起,成为一个公共端,标有 N (neutral) 表示中点。可能有一根线连接这一端点,如图所示,这种情形下,有四根导线,或四线。如果中点没有接线,电路是三线电路。图 17-4(b) 所示 Δ 接法自来就是三线电路,因为没有中点。

对于 Y 接法,线电流就是绕组电流,也叫相电流。线电流是任一线中的电流,约定参考为从电源到负载。相电流是发电机或变压器绕组中,或单个负载阻抗中的电流,单个负载阻抗也叫做负载的一相。

绕组或负载的 Y 接法有两组电压。一组是由端点 A 、 B 、 C 到中点 N 的电压 V_{AN} 、 V_{BN} 和 V_{CN} 。这是相电压。它们不同于跨在端点 A 、 B 和 C 之间的线与线之间的电压,或者就叫做线电

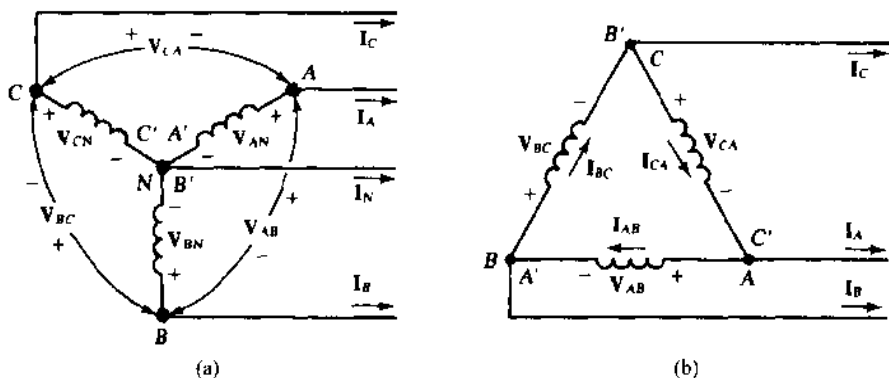


图 17-4

压： V_{AB} 、 V_{BC} 和 V_{CA} 。另外还有三个角度相差 120° 的线电压，就是 V_{AC} 、 V_{BA} 和 V_{CB} ，它们是另一组线电压的负值。在每一组线电压中，没有两个下标以同一个字母开始或结尾。也没有两对下标的字母相同。

对于图 17-4(b)所示的 Δ 形接法，线电压和相电压相同。但是线电流 I_A 、 I_B 和 I_C 不同于绕组中流动的相电流 I_{AB} 、 I_{BC} 和 I_{CA} 。另外还有一组合适的相电流： I_{AC} 、 I_{BA} 和 I_{CB} ，它们是第一组电流的负值。

相 序

三相电路的相序是电压或电流到达它们最大值的顺序。举例来说，图 17-2(b)表明， $v_{AA'}$ 最先到达峰值，然后是 $v_{BB'}$ ，然后是 $v_{CC'}$ ，然后是 $v_{AA'}$ ，等等，顺序是 $\dots ABCABCAB \dots$ 。可以选任意三个相邻字母来代表相序。但通常选用的三个是 ABC 。有时，称之为正相序。如果在图 17-2(a)中，互换两个绕组的下标，或者转子不是逆时针，而是顺时针方向旋转，相序是 ACB （或 CBA 或 BAC ），也叫做负相序。虽然相序的这种解释是依据电压取峰值的先后，相序同样也适用于电流的峰值。

相序可以与电压和电流相量的下标相联系。例如，设 V_{AN} 的相角大于 V_{BN} 的 120° ，则 v_{AN} 必然超前 v_{BN} 120° ，所以相序必然是 ABC 。顺便指出，词语“超前”和“滞后”往往用于电压相量，也同样用于相应的瞬时电压。作为另外一个例子，设 V_{CN} 超前于 V_{BN} 120° ，则在相序中， V_{CN} 的第一个下标 C 必定是紧接在 V_{BN} 的第一个下标 B 之前。因此，相序是 CBA ，或 ACB ——负相序。

相序可以和线电压相量的第一个或第二个下标的任一个相联系。这可以用一个例子来验证。图 17-5(a)是相量电压 V_{AN} 、 V_{BN} 和 V_{CN} 在 ABC 相序之下的相量图。图中还包括了端点 A 、 B 、 C 和 N ，其位置的安排使各点间的连线给出正确的对应相量。 A 、 B 和 C 端之间画的一组线电压相量： V_{AB} 、 V_{BC} 和 V_{CA} ，它们被重画于图 17-5(b)所示的相量图中。注意 V_{AB} 超前 V_{BC} 120° ， V_{BC} 超前 V_{CA} 120° 。基于这种超前方式，第一组下标的顺序是 ABC ，与相序一致。第二组下标的顺序是 BCA ，它等效于 ABC ，也和相序是一致的。这个顺序也可以在相量图上通过一个参考点 R 来求得。如图所示，如果相量绕原点逆时针转动，它们的第一下标将按相序通过参考点，第二下标也是这样。

用同样的方法可以表明，对于平衡电路，线电流相量下标与相序的对应方式和前面解释的电压相量的对应方式是一样的。此外，对于平衡 Δ 负载，相电流相量的第一或第二下标的情形也是一样的（平衡 Δ 负载有三个相等的阻抗）。

平衡 Y 电路

图 17-6 显示一个平衡 Y 电路，它具有平衡 Y 负载（由相同阻抗组成的 Y 负载），由具有 Y

接绕组的发电机供电. 绕组不一定是发电机的, 也可以是三相变压器的次级绕组. 有一根中线连接两个中点.

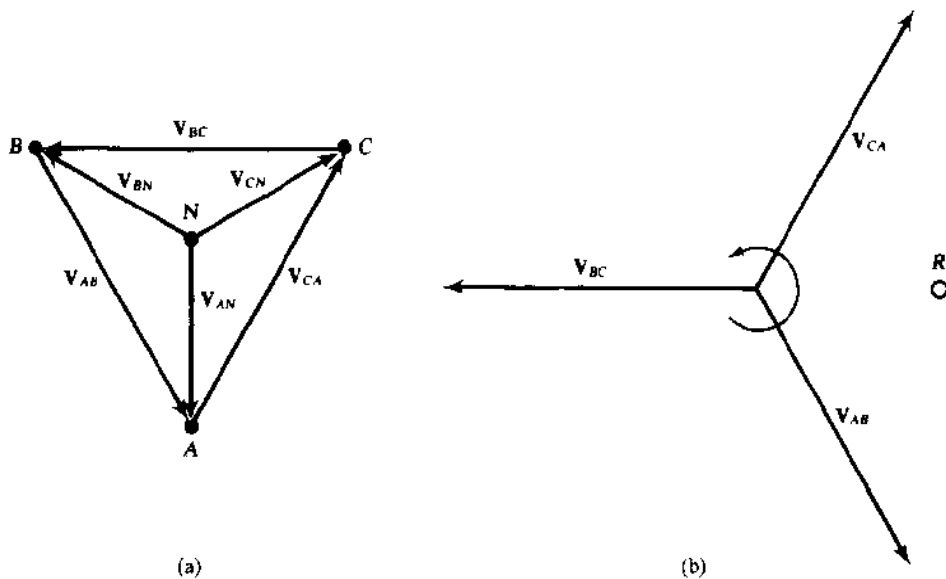


图 17-5

平衡三相电路很容易分析, 因为它实质上是三个互相连接, 但又分立的电路, 其响应的惟一差别仅在于角度相差 120° . 通用的分析过程是求出一相中的所需电压或电流, 然后用它配合相序来求得其他二相的相应电压或电流. 例如, 在图 17-6 所示的电路中, 线电流 I_A 可以由 $I_A = V_{AN}/Z_Y$ 求得. 然后, I_B 和 I_C 可以由 I_A 和相序求出. 它们的幅值和 I_A 一样, 但超前和滞后 I_A 120° , 由相序来决定.

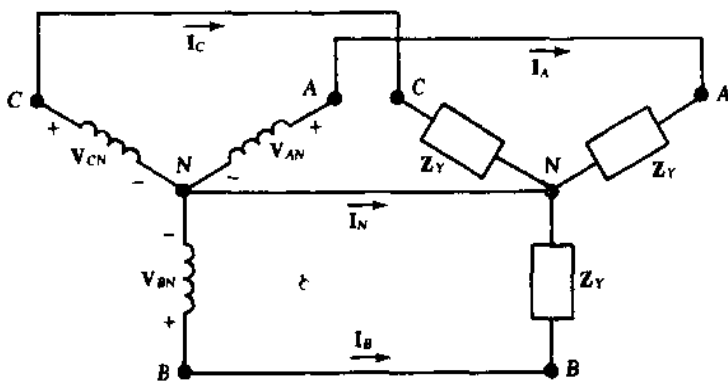


图 17-6

因为三个电流 I_A 、 I_B 和 I_C 幅值相同, 但相角差 120° , 它们的和是零: $I_A + I_B + I_C = 0$. 由 KCL, $I_N = -(I_A + I_B + I_C) = 0A$. 因为中线不承载电流, 可以去掉, 使电路从四线变为三线电流. 零中线电流进一步的后果是, 即使没有中线, 两个中点也是等电位的. 不过, 在实践中, 比较好的还是用一根较细的中线, 以保证当负载阻抗不恰好相同时, 相电压仍是平衡的.

对于平衡 Y 负载, 相电压和任意一组线电压之间有确定的角度和幅值关系, 与负载阻抗无关. 这些关系可以从图 17-5(a) 的三角形之一中得出. 考虑 V_{BN} 、 V_{CN} 和 V_{BC} 组成的三角形. 最大的角度是 120° , 其他两个角度只剩下 $180^\circ - 120^\circ = 60^\circ$. 因为这两个角度对应于等长边, 它们必定相等, 每个为 30° , 如图 17-7(a) 所示. 可以看出线电压 V_{BC} 和相电压 V_{BN} 之间有 30° 角. 图

17-7(b)更清楚地示出了这一关系. 由图 17-5(a)显然可见, V_{AB} 和 V_{AN} 之间, 以及 V_{CA} 和 V_{CN} 之间, 也有 30° 角差. 一般说来, 对于平衡 Y 负载, 其电压相量图中, 每个相电压和最靠近的线电压之间有 30° 相位差. 30° 可以是超前, 也可以是滞后, 取决于具体是哪一组线电压, 也取决于相序.

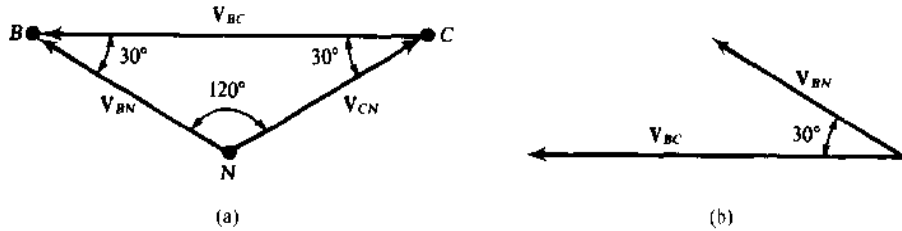


图 17-7

图 17-8 画出了所有可能的相量图, 表明 Y 相量电压和两组线电压在两种相序下的关系. 这样, 所有线电压和 Y 相电压之间的角度关系都可以从这儿张图确定. 由下标可以看出, 显然图 17-8(a)和(b)适用于 ABC 相序. 而图 17-8(c)和(d)适用于 ACB 相序. 图中只画出了相对的角度. 为求实际的角度, 要转动相应的图直到任意一个相量到达指定角度为止, 不过很少需要这样做.

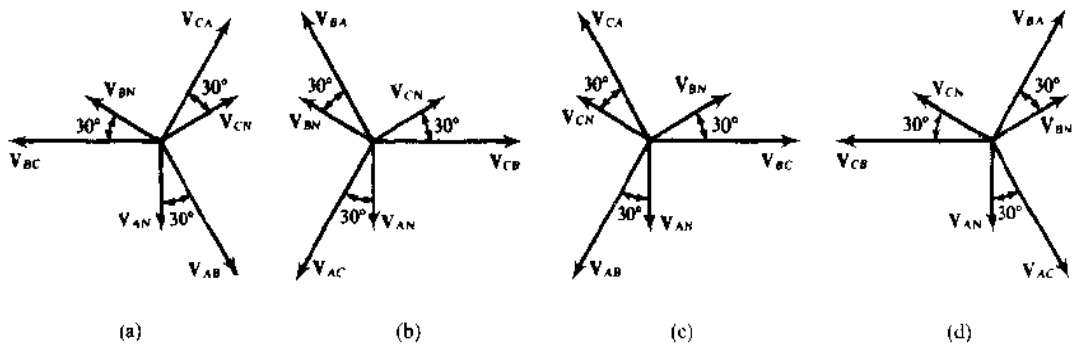


图 17-8

线电压和相电压的幅值之间也存在一定的关系. 由图 17-7(a)和正弦定律,

$$\frac{V_{BC}}{V_{BN}} = \frac{\sin 120^\circ}{\sin 30^\circ} = \frac{\sqrt{3}/2}{1/2} = \sqrt{3}$$

或 $V_{BC} = \sqrt{3} V_{BN}$. 通常, 对于平衡 Y 负载, 线电压幅值 V_L 是相电压幅值 V_p 的 $\sqrt{3}$ 倍: $V_L = \sqrt{3} V_p$.

顺便指出, 在描述三相电路时, 给出的电压应当被认为是方均根线间电压.

平衡 Δ 负载

图 17-9 显示用三根线接到三相电源的平衡 Δ 负载. 实际上, 电源可能是一个 Y 接发电机, 或者更加可能的是一个三相变压器的 Y 接或 Δ 接次级. 当然, 没有中线, 因为 Δ 负载只有三个端点.

求 Δ 相电流的一般步骤是先求一个相电流, 然后结合相序, 用它来求其余两个电流. 例如, 可以由 $I_{AB} = V_{AB}/Z_{\Delta}$ 求出相电流 I_{AB} , 然后由 I_{AB} 及相序求出 I_{BC} 和 I_{CA} ; 它们的幅值和 I_{AB} 相同, 但按照相序, 超前或滞后 $I_{AB} 120^\circ$.

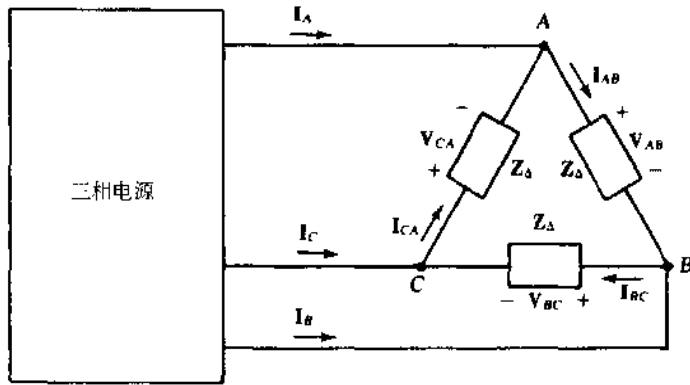


图 17-9

平衡 Δ 的线电流组和任一组相电流之间有一定的角度和幅值关系, 与负载阻抗无关. 这可以在图 17-9 所示电路的任一端点应用 KCL 求得. 如果在端点 A 来做, 结果是 $I_A = I_{AB} - I_{CA}$. 图 17-10(a) 是在 ABC 相序之下, 做这一减法的图解. 因为三角形的形状和平衡 Y 负载下相电压和线电压三角形一样, 结果也相似; 在相量图上, 每个相电流和最近的线电流之间有 30° 相位角差, 如图 17-10(b) 所示. 30° 可以是超前的或滞后的, 取决于特定的相电流组和相序. 此外, 线电流的幅值 I_L 是相电流幅值 I_p 的 $\sqrt{3}$ 倍: $I_L = \sqrt{3} I_p$.

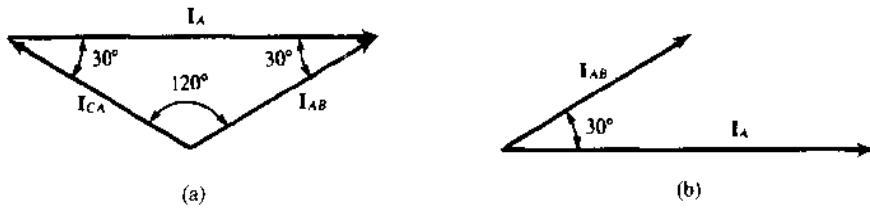


图 17-10

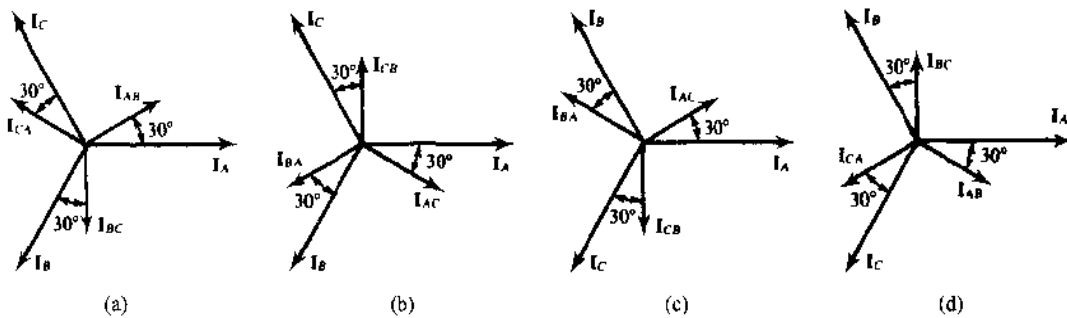


图 17-11

图 17-11 画出了所有可能的相量图, 表明线电流和平衡 Δ 负载下的两种相序的两组相电流之间的关系. 这样, 线电流和 Δ 相电流之间的所有相角关系都可以由之确定. 由下标显然可见, 图 17-11(a) 和 (b) 是 ABC 相序, 图 17-11(c) 和 (d) 适用于 ACB 相序. 图中只画出了相对的角度. 对于实际的角度, 要转动相应的图解, 直到任一相量位于指定的角度, 不过很少需要这样做.

并联负载

如果三相电路有几个负载并联,分析时,第一步最好是把负载合并成单一的Y或 Δ 负载.然后,可以使用单一Y或 Δ 负载的分析方法.对于两个 Δ 负载,这种合并可能是最明显不过的,如图17-12(a)所示.由于是并联的,两个 Δ 的对应相阻抗可以合并在一起,构成单一的等效 Δ .

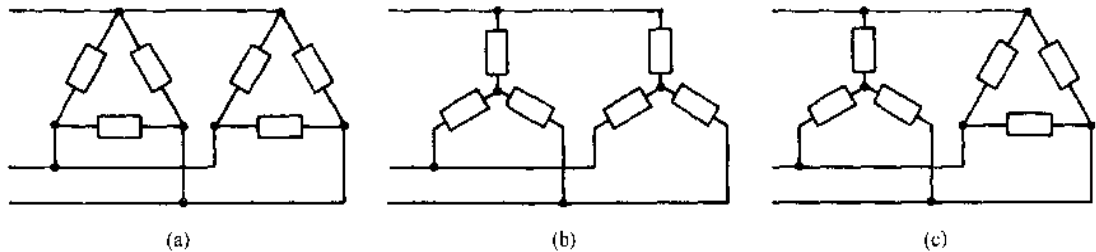


图 17-12

如果是两个Y负载,如图17-12(b)所示,又如果有一根中线连接负载的两个中点(图中没有画出来),两个Y的对应相阻抗是并联的,可以合并为一个等效的Y.即使没有中线,如果两个Y负载是平衡的,则对应的相阻抗也是并联的,因为两个中点处于等电位.如果负载不平衡,又没有中线,两个Y的对应阻抗不是并联的.这时,可以把两个Y变换成两个 Δ ,然后合并成一个等效的 Δ .

有时候,一个三相电路有一个Y负载和一个 Δ 负载,如图17-12(c)所示.如果负载是平衡的, Δ 可以变换成Y,然后合并两个Y.如果负载不平衡,Y可以变换成 Δ ,然后把两个 Δ 合并成单个等效 Δ .

功 率

平衡三相Y或 Δ 负载吸收的平均功率,当然就是任一相阻抗所吸收的平均功率的三倍.对于一个平衡的 Δ 或Y负载,它就是 $P = 3V_p I_p \cos\theta$.功率公式通常用方均根线电压 V_L 和方均根线电流 I_L 表达.对于Y负载, $V_p = V_L/\sqrt{3}$, $I_p = I_L$.对于 Δ 负载 $V_p = V_L$, $I_p = I_L/\sqrt{3}$,任何一种情形代入后的结果是一样的:

$$P = \sqrt{3} V_L I_L \cos\theta$$

这是平衡Y或 Δ 负载吸收的总平均功率的公式.重要的是记住 θ 是负载阻抗角,而不是线电压和线电流之间的角度.

利用第十五章给出的平均功率关系式,可以立即求得复功率S和无功功率Q的公式.对于平衡三相负载,结果是

$$S = \sqrt{3} V_L I_L \angle\theta, \quad Q = \sqrt{3} V_L I_L \sin\theta$$

三相功率因数的校正,可以用平衡的Y或 Δ 电容器获得,每相产生所需无功功率的三分之一.因此,对于 Δ 的每相,所需电容是

$$C_\Delta = \frac{P[\tan(\cos^{-1}PF_i) - \tan(\cos^{-1}PF_f)]}{3\omega V_L^2}$$

但是对于Y,因为相电压是 $V_L/\sqrt{3}$,分母中的电压因子是 $V_L^2/3$.所以,所有的3被约去,结果是

$$C_Y = \frac{P[\tan(\cos^{-1}PF_i) - \tan(\cos^{-1}PF_f)]}{\omega V_L^2}$$

因此,就 Y 接法的功率因数校正电容器来说,每相所需电容是 Δ 接法所需的三倍.然而,另一方面, Y 接电容器对击穿电压的要求要低一些.

三相功率测量

如果三相负载是平衡的,在一相中接入一个瓦特计,读数乘以 3,就可以测得吸收的总平均功率.为此,瓦特计的电流线圈应当和一相阻抗串联,而瓦特计的电位线圈应当跨接在该阻抗两端.如果负载是不平衡的,可以做三次测量,每相一次.

然而,往往不可能在一相中接入一个瓦特计.例如,普通的三相电动机就只有三根线伸出来,情况就是如此.对于这类应用,如果负载就只接了三根线,可以用二瓦特计法.

图 17-13 画出了二瓦特计法的瓦特计接线图.注意,电流线圈串接在二根线中,相应的电位线圈跨接在这两根线和第三根线之间.±端的接法是,使每个瓦特计能正向读出负载所吸收的功率.

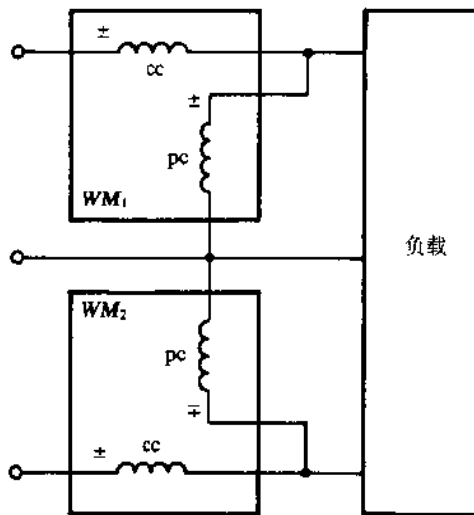


图 17-13

可以证明,负载吸收的总功率是两个瓦特计读数的代数和.所以,如果一个读数是负的,要把它连符号在一起加到另一个瓦特计的读数上.(当然,可能需要反接一个线圈来获得这一读数).二瓦特计法是完全通用的.负载不一定非得是平衡的.事实上,电路不必一定是三相,甚至不必一定是正弦波激励的.

由线电压和电流相量,可以计算出来,对于阻抗角为 θ 的平衡负载,一个瓦特计的读数是 $V_L I_L \cos(30^\circ + \theta)$,另一个是 $V_L I_L \cos(30^\circ - \theta)$.读数为 $V_L I_L \cos(30^\circ + \theta)$ 的瓦特计,其电流线圈所在线的相序字母,紧挨在不含电流线圈的线所对应的字母之前.例如,设 C 线中没有电流线圈,又设相序是 ABC,则因为相序中, B 在 C 前,电流线圈在 B 线中的瓦特计读数为 $V_L I_L \cos(30^\circ + \theta)$

平衡负载中,相阻抗的阻抗角可以由二瓦特计方法中的瓦特计读数求出.有六个公式联系阻抗角的正切和功率读数.用什么公式合适,取决于相序和接入电流线圈的线.如果 P_A 、 P_B 和 P_C 是电流线圈接入 A、B 和 C 线时的瓦特计读数.则,对于 ABC 相序:

$$\tan \theta = \sqrt{3} \frac{P_A - P_B}{P_A + P_B} = \sqrt{3} \frac{P_B - P_C}{P_B + P_C} = \sqrt{3} \frac{P_C - P_A}{P_C + P_A}$$

对于 ACB 相序, $\tan \theta$ 等于以上各式的负值.

不平衡线路

如果三相线路不平衡,所有分析平衡三相线路的捷径都不能用.通常,最好是用常规的网孔或回路分析.如果负载是带中线的不平衡Y,则每个相阻抗上的电压是已知的,这意味着可以立即求出相电流.如果没有线阻抗,同样的道理也适用于不平衡 Δ .否则,较好的办法可以是先变换 Δ 为Y,从而使线阻抗和Y相阻抗串联.

三相线路的 PSpice 分析

PSpice 可用于分析平衡或不平衡的三相电路,和任何交流电路一样.然而,有三点特殊的考虑.首先,如果Y负载在每相中有串联的电容器,又如果没有中线,PSpice 将不能完成分析,因为由该Y负载的中节点到0节点之间没有直流通路,这里假定中节点不是0节点.这一问题很容易解决,办法是在这两个节点之间接入一个极大的电阻,从而提供直流道路又不显著地影响分析.

其次, Δ - Δ 电路没有一个方便的节点作为0节点,这可能很重要,也可能无关紧要.如果很重要,可以插入一组平衡Y电阻,然后用这组Y的中节点作为0节点.每个电阻器的电阻应当足够大,以避免因为插入Y而影响结果.

最后,PSpice 不能分析含有由电压源、电感、变压器或这些元件混合组成的 Δ 电路.在这类 Δ 中插入一个电阻小到可以忽略不计的电阻器,可以消除这方面涉及到求外部电压或电流的问题.但是如果感兴趣的是 Δ 电压源内部的电流,需要插入另外两个电阻以获得平衡.否则,求得的电源电流甚至近似正确也做不到.

顺便指出,对于 Δ 电压源,其中一个电压源可以用开路来代替,以免形成电压源的回路.删掉一个电压源不会改变线电压.但是,它将影响电压源中流动的电流,所以如果对这些电流感兴趣,就不能这样做.同理,对于三相变压器,如果绕组接成 Δ - Δ ,有一个初级绕组和对应的次级绕组可以用开路代替,以避免电感器回路.电气设备中有时用两个单相变压器这样接来获得三相变压器的功能.这叫做开口 Δ 装置(open-delta installation),能够提供三变压器组合57.7%的容量.有些设备,如果知道负载将来会增加,往往使用开口 Δ 装置.

习 题 解 答

17.1 在一个平衡三相电路中, $V_{AN} = 7200 \angle 20^\circ$ V,

$V_{CN} = 7200 \angle -100^\circ$ V,求相序.并求 V_{BN} .

解 因为 V_{CN} 滞后 V_{AN} 120° ,第一个下标分别是 C 和 A,在相序中,C 随 A 后,所以相序是 ACB,即负相序.当然, V_{BN} 超前 V_{AN} 120° ,但幅值相同; $V_{BN} = 7200 \angle 20^\circ + 120^\circ = 7200 \angle 140^\circ$ V.

17.2 平衡三相电路中 $V_{BN} = 277 \angle -30^\circ$ V, $V_{CN} = 277 \angle 90^\circ$ V,求相序.并求 V_{AN} .

解 因为 V_{CN} 超前 V_{BN} 120° ,第一个下标分别是 C 和 B,相序中,C 在 B 前,必然是 CBA,或 ACB,负相序.当然, V_{AN} 的幅值和 V_{CN} 相同,但角度要大 120° :

$$V_{AN} = 277 \angle 90^\circ + 120^\circ = 277 \angle 210^\circ = 277 \angle -150^\circ \text{ V}$$

17.3 在三相、三线电路中,平衡Y负载的每相阻抗是 $Z_Y = 20 \angle -30^\circ$ Ω ,求相量线电流.

$V_{AN} = 120 \angle 20^\circ$ V,相序为 ABC.

解 线电流 I_A 可以由相电压 V_{AN} 除以相阻抗 Z_Y 求得:

$$I_A = \frac{V_{AN}}{Z_Y} = \frac{120 \angle 20^\circ}{20 \angle -30^\circ} = 6 \angle -10^\circ \text{ A}$$

其他的线电流可以从 I_A 和相序求得. 它们的幅值和 I_A 相同, 对于规定的 ABC 相序电流 I_B 和 I_C 分别滞后和超前 I_A 120° . 所以,

$$I_B = 6 \angle 10^\circ - 120^\circ = 6 \angle -130^\circ \text{ A},$$

$$I_C = 6 \angle -10^\circ + 120^\circ = 6 \angle 110^\circ \text{ A}$$

- 17.4 三相电路中 $V_{AB} = 13\,200 \angle -10^\circ \text{ V}$, $V_{BC} = 13\,200 \angle 110^\circ \text{ V}$, 求相序. 又问哪一个线电压的角度和这些电压的角度差 120° ?

解 相序可以由电压的相角和第一位下标求出. 因为 V_{BC} 超前 V_{AB} 120° , 又因为第一位下标分别是 B 和 A , 相序中 B 紧接 A 前. 所以, 相序必然是 BAC , 或等效于 ACB , 即负相序.

第三个线电压可以是 V_{CA} 或 V_{AC} , 因为 ABC 中只有 A 和 C 没有在下标中一起用过. 第三个线电压——其相位角和 V_{AB} 和 V_{BC} 的相差 120° ——以 V_{CA} 为合适, 因为一组中不能有两个线电压的下标以同一字母开始, 如果用 V_{AC} , 情形就是如此. 因而, $V_{CA} = 13\,200 \angle -130^\circ \text{ V}$. 这一结果也可以由图 17-8(c) 明显地看出.

- 17.5 平衡三相 Y 负载有一相电压为 $V_{CN} = 277 \angle 45^\circ \text{ V}$. 如果相序是 ACB , 求线电压 V_{CA} 、 V_{AB} 和 V_{BC} .

解 由图 17-8(c) (该图适用于 ACB 相序和本题规定的线电压), 可以看出线电压 V_{CA} 的相角小于 V_{CN} 的相角 30° . 其幅值当然要大 $\sqrt{3}$ 倍. 所以, $V_{CA} = 277\sqrt{3} \angle 45^\circ - 30^\circ = 480 \angle 15^\circ \text{ V}$. 又, 由同图, 或者由于 V_{AB} 的第一下标 A 在相序 ACB 中, 紧接在 V_{CA} 的第一下标 C 之前, 因而 V_{AB} 的相角要大 120° 这一事实, 可知 $V_{AB} = 480 \angle 15^\circ + 120^\circ = 480 \angle 135^\circ \text{ V}$. 同理 V_{BC} 必然滞后 V_{CA} 120° : $V_{BC} = 480 \angle 15^\circ - 120^\circ = 480 \angle -105^\circ \text{ V}$.

- 17.6 平衡三相 Y 负载中, 设 $V_{BA} = 12\,470 \angle -35^\circ \text{ V}$, 求各相电压. 相序为 ABC .

解 由图 17-8(b), 它适用于 ABC 相序和一组包含 V_{BA} 的线电压, 可见 V_{BN} 超前于 V_{BA} 30° . 此外, V_{BN} 的幅值要小 $\sqrt{3}$ 分之一. 所以,

$$V_{BN} = \frac{12\,470}{\sqrt{3}} \angle -35^\circ + 30^\circ = 7200 \angle -5^\circ \text{ V}$$

由同图, 或由相序和第一下标的关系, 还可见 V_{AN} 超前 V_{BN} 120° , V_{CN} 滞后 120° :

$$V_{AN} = 7200 \angle -5^\circ + 120^\circ = 7200 \angle 115^\circ \text{ V}$$

$$V_{CN} = 7200 \angle -5^\circ - 120^\circ = 7200 \angle -125^\circ \text{ V}$$

- 17.7 平衡三相、三线电路的相序为 ABC , 有一个线电流为 $I_B = 20 \angle 40^\circ \text{ A}$. 求其他线电流.

解 因为线路是平衡的, 所有三个线电流幅值都是 20A. 因为相序是 ABC , 在序列中, A 在 B 前, I_A 超前 I_B 120° . 同理, I_C 滞后 I_B 120° . 因而,

$$I_A = 20 \angle 40^\circ + 120^\circ = 20 \angle 160^\circ \text{ A},$$

$$I_C = 20 \angle 40^\circ - 120^\circ = 20 \angle -80^\circ \text{ A}$$

- 17.8 在不平衡三相、三线电路中, $I_A = 50 \angle 60^\circ \text{ A}$, $I_C = 80 \angle 160^\circ \text{ A}$, 线电流 I_B 是何值?

解 由 KCL, 三个线电流之和是零: $I_A + I_B + I_C = 0$, 从而

$$I_B = -I_A - I_C = -50 \angle 60^\circ - 80 \angle 160^\circ = 86.7 \angle -54.6^\circ \text{ A}$$

- 17.9 由 40Ω 电阻器组成的平衡 Y 负载接到 480V 三相、三线电源上. 求方均根线电流.

解 每个线电流等于负载相电压 $480/\sqrt{3} = 277\text{V}$ 除以相阻抗 40Ω : $I_L = 277/40 = 6.93\text{A}$.

- 17.10 $50 \angle -30^\circ \Omega$ 平衡 Y 负载阻抗由 12 470V、三相、三线电源供电. 求方均根线电流.

解 每个线电流等于负载相电压 $12\,470/\sqrt{3} = 7200\text{V}$ 除以相阻抗的幅值 50Ω :

$$I_L = 7200/50 = 144 \text{ A}$$

- 17.11 平衡 Y 负载阻抗 $Z_Y = 50 \angle 25^\circ \Omega$ 由三相电源供电. 求相量线电流. 相电压为 $V_{BN} = 120 \angle 30^\circ \text{ V}$, 相序为 ABC.

解 线电流 I_B 可由相电压 V_{BN} 除以相阻抗 Z_Y 求得. 然后, 藉助于相序可由 I_B 求得其他线电流. 线电流 I_B 是

$$I_B = \frac{V_{BN}}{Z_Y} = \frac{120 \angle 30^\circ}{50 \angle 25^\circ} = 2.4 \angle 5^\circ \text{ A}$$

因为相序是 ABC, I_A 的相角比 I_B 的相角大 120° . 当然, 电流幅值是一样的: $I_A = 2.4 \angle 5^\circ + 120^\circ = 2.4 \angle 125^\circ \text{ A}$. 同理, I_C 的相角小 120° . 所以,

$$I_C = 2.4 \angle 5^\circ - 120^\circ = 2.4 \angle -115^\circ \text{ A}$$

- 17.12 在三相、三线电路中, 平衡 Y 负载 $Z_Y = 60 \angle -30^\circ \Omega$, $V_{CN} = 480 \angle 65^\circ \text{ V}$, 求相量线电流. 相序是 ABC.

解 由图 17-8(b), 相电压 V_{CN} 的角度大于 V_{CB} 的 30° ; 当然, 其幅值小 $1/\sqrt{3}$:

$$V_{CA} = \frac{480 \angle 65^\circ + 30^\circ}{\sqrt{3}} = 277 \angle 95^\circ \text{ V}$$

线电流 I_C 是

$$I_C = \frac{V_{CA}}{Z_Y} = \frac{277 \angle 95^\circ}{60 \angle -30^\circ} = 4.62 \angle 125^\circ \text{ A}$$

因为 A 在相序中跟在 C 后面, I_A 滞后于 I_C 120° : $I_A = 4.62 \angle 125^\circ - 120^\circ = 4.62 \angle 5^\circ \text{ A}$. 又因为 B 在相序中位于 C 前, I_B 超前于 I_C 120° :

$$I_B = 4.62 \angle 125^\circ + 120^\circ = 4.62 \angle 245^\circ = 4.62 \angle -115^\circ \text{ A}$$

- 17.13 平衡三相电路具有 Δ 负载, 其中两相电流是 $I_{BA} = 6 \angle -30^\circ \text{ A}$, $I_{CB} = 6 \angle 90^\circ \text{ A}$, 求相序, 并问 I_{AC} .

解 因为 I_{CB} 的第一下标为 C, 其角度大于 I_{BA} 的 120° , 后者的第一下标是 B, 相序中, 字母 C 位于字母 B 前. 因而相序必定是 ACB, 负相序. 根据这一相序, 电流 I_{AC} 的第一下标是 A, 角度比 I_{BA} 的小 120° . 当然, 幅值是一样的. 所以, $I_{AC} = 6 \angle -30^\circ - 120^\circ = 6 \angle -150^\circ \text{ A}$.

- 17.14 平衡三相 Δ 负载的一个线电流是 $I_B = 50 \angle -40^\circ \text{ A}$, 求相电流 I_{BC} 、 I_{AB} 和 I_{CA} . 相序为 ABC.

解 由图 17-11(a), 它适用于 ABC 相序和本题规定的 Δ 相电流, 可见 I_{BC} 的角度大于 I_B 的 30° , 当然, 幅值小 $1/\sqrt{3}$. 所以,

$$I_{BC} = \frac{50 \angle -40^\circ + 30^\circ}{\sqrt{3}} = 28.9 \angle -10^\circ \text{ A}$$

又, 由同图, 或由于在相序 ABC 中, I_{AB} 的第一下标 A 位于 I_{BC} 的第一下标 B 的前面, 其相角要大 120° 这一事实, $I_{AB} = 28.9 \angle -10^\circ + 120^\circ = 28.9 \angle 110^\circ \text{ A}$. I_{CA} 的角度必定比 I_{BC} 的小 120° . 所以 $I_{CA} = 28.9 \angle -10^\circ - 120^\circ = 28.9 \angle -130^\circ \text{ A}$.

- 17.15 平衡三相 Δ 负载有一相电流为 $I_{BA} = 10 \angle 30^\circ \text{ A}$. 相序为 ACB. 求其他的相量相电流, 又求相量线电流.

解 另外两个待求的相电流的相角和 I_{BA} 的角度差 120° . 它们是 I_{CA} 和 I_{CB} , 这可以从下标的关系得出: 没有两个电流可以有同样的第一或第二下标字母, 或同样的两个字母. 这也可以由图 17-11(c) 明显地看出. 由于相序是 ACB 或负相序, I_{CB} 必定超前 I_{BA} 120° , 因为在相序中, I_{CB} 的第一下

标字母 C 位于 I_{BA} 的第一下标字母 B 之前。又, 图 17-11(c) 也显示出这一 120° 超前。所以, $I_{CB} = 10 \angle 30^\circ + 120^\circ = 10 \angle 150^\circ$ A。 I_{AC} 必定滞后 $I_{BA} 120^\circ$; $I_{AC} = 10 \angle 30^\circ - 120^\circ = 10 \angle -90^\circ$ A。

由图 17-11(c), I_A 滞后于 $I_{AC} 30^\circ$, 又因为它的幅值大 $\sqrt{3}$ 倍, $I_A = 10\sqrt{3} \angle -90^\circ - 30^\circ = 17.3 \angle -120^\circ$ A。由于相序是 ACB, 电流 I_B 和 I_C 分别超前和滞后 $I_A 120^\circ$:

$$I_B = 17.3 \angle -120^\circ + 120^\circ = 17.3 \angle 0^\circ \text{ A}, I_C = 17.3 \angle -120^\circ - 120^\circ = 17.3 \angle -240^\circ = 17.3 \angle 120^\circ \text{ A}$$

17.16 设平衡三相 Δ 负载的一相电流是 $I_{CB} = 10 \angle 20^\circ$ A, 又设相序是 ABC, 求相量线电流。

解 由图 17-11(b), 它适用于 ABC 相序和一组包含 I_{CB} 的相电流, 可见 I_C 超前 $I_{CB} 30^\circ$ 。当然, 其幅值大 $\sqrt{3}$ 倍。所以 $I_C = 10\sqrt{3} \angle 20^\circ + 30^\circ = 17.3 \angle 50^\circ$ A。由相序, I_B 超前 $I_C 120^\circ$, I_A 滞后于它 120° :

$$I_B = 17.3 \angle 50^\circ + 120^\circ = 17.3 \angle 170^\circ \text{ A}$$

$$I_A = 17.3 \angle 50^\circ - 120^\circ = 17.3 \angle -70^\circ \text{ A}$$

17.17 -208V 三相电路的负载为 50Ω 电阻器平衡 Δ 。求方均根线电流。

解 方均根线电流 I_L 可以由方均根相电流 I_p 求得, 后者等于 208V 线电压(也就是相电压)除以 50Ω 相电阻: $I_p = 208/50 = 4.16\text{A}$ 。方均根线电流 I_L 大 $\sqrt{3}$ 倍: $I_L = \sqrt{3}(4.16) = 7.21\text{A}$ 。

17.18 平衡三相负载阻抗 $Z_\Delta = 40 \angle 10^\circ \Omega$, 设一相电压是 $V_{CB} = 480 \angle -15^\circ \text{V}$, 又设相序是 ACB, 求相量线电流。

解 第一步的好办法是求相电流 I_{CB} :

$$I_{CB} = \frac{V_{CB}}{Z_\Delta} = \frac{480 \angle -15^\circ}{40 \angle 10^\circ} = 12 \angle -25^\circ \text{ A}$$

由图 17-11(c), 它适用于 ACB 相序和包含 I_{CB} 的一组相电流, 可知线电流 I_C 滞后于 $I_{CB} 30^\circ$ 。当然, 其幅值大 $\sqrt{3}$ 倍。所以,

$$I_C = 12\sqrt{3} \angle -25^\circ - 30^\circ = 20.8 \angle -55^\circ \text{ A}$$

因为相序是 ACB, 线电流 I_A 和 I_B 分别超前和滞后于 $I_C 120^\circ$:

$$I_A = 20.8 \angle -55^\circ + 120^\circ = 20.8 \angle 65^\circ \text{ A}$$

$$I_B = 20.8 \angle -55^\circ - 120^\circ = 20.8 \angle -175^\circ \text{ A}$$

17.19 平衡 Δ 负载阻抗 $Z_\Delta = 24 \angle -40^\circ \Omega$ 接在三相变压器 Y 形次级上。相序是 ACB, $V_{RN} = 277 \angle 50^\circ \text{V}$ 。求相量线电流和负载相电流。

解 一种解法是求对应的 Z_Y 。再用它来从 $I_B = V_{RN}/Z_Y$ 求 I_B 。下一步是用相序由 I_B 求得 I_A 和 I_C 。最后一步用图 17-11(c) 或 (d), 由 I_B 获得相电流。这是我们将采用的办法, 虽然还有其他一样简便的办法。

对应的 Y 阻抗是 $Z_Y = Z_\Delta/3 = (24 \angle -40^\circ)/3 = 8 \angle -40^\circ \Omega$ 。而

$$I_B = \frac{V_{RN}}{Z_Y} = \frac{277 \angle 50^\circ}{8 \angle -40^\circ} = 34.6 \angle 90^\circ \text{ A}$$

因为相序是 ACB, 线电流 I_A 和 I_C 分别滞后和超前于 $I_B 120^\circ$:

$$I_A = 34.6 \angle 90^\circ - 120^\circ = 34.6 \angle -30^\circ \text{ A}, I_C = 34.6 \angle 90^\circ + 120^\circ = 34.6 \angle 210^\circ = 34.6 \angle 150^\circ \text{ A}$$

可以求任一组负载相电流: I_{AB} 、 I_{BC} 和 I_{CA} , 或 I_{BA} 、 I_{AC} 和 I_{CB} 。如果选用第一组, 则可用图 17-11(d), 该图给出了 ACB 相序的这些电流。可以看出, I_{AB} 、 I_{BC} 和 I_{CA} 分别滞后于 I_A 、 I_B 和 $I_C 30^\circ$ 。每个负载相电流的幅值当然是 $34.6\sqrt{3} = 20\text{A}$ 。于是,

$$I_{AB} = 20 \angle -60^\circ \text{ A}, \quad I_{BC} = 20 \angle 60^\circ \text{ A}, \quad I_{CA} = 20 \angle -180^\circ = -20 \text{ A}$$

17.20 求图 17-14 所示电路电源的方均根线电流 V_L . 如图示, 方均根负载相电压是 100V, 每根线的阻抗是 $2 + j3\Omega$.

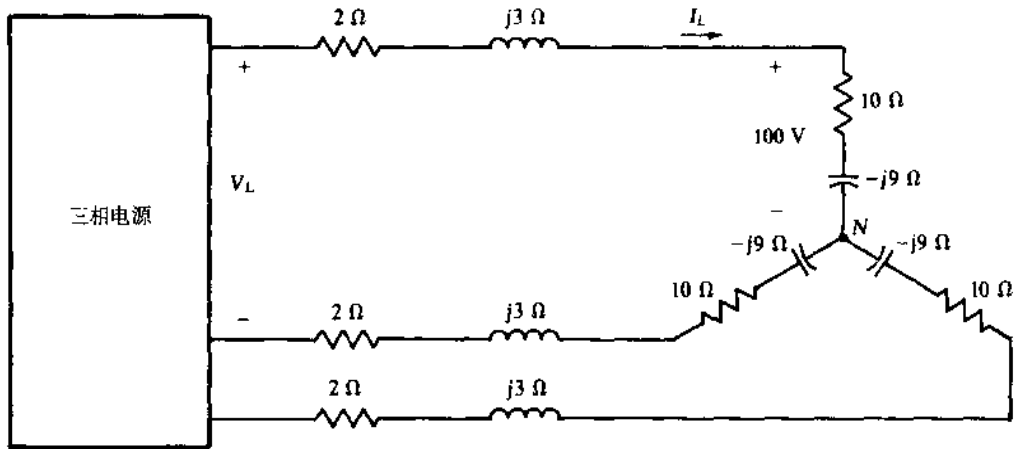


图 17-14

解 可以用方均根线电流 I_L 来求 V_L . 当然, I_L 等于 100V 负载相电压除以负载相阻抗的幅值:

$$I_L = \frac{100}{|10 - j9|} = 7.43 \text{ A}$$

此电流在流动时产生一个由电源端到负载中性端 N 的电压降, 它等于该电流和电流通过的阻抗之和的幅值的乘积. 该电压为:

$$I_L |Z_{line} + Z_Y| = 7.43 |(2 + j3) + (10 - j9)| = 7.43 |12 - j6| = 7.43 (13.42) = 99.7 \text{ V}$$

电源线电压等于 $\sqrt{3}$ 乘以该值: $V_L = \sqrt{3}(99.7) = 173 \text{ V}$.

17.21 求图 17-15 所示电路的方均根电源线电压. 如图所示, 方均根负载线电压是 100V, 每根线的阻抗是 $2 + j3\Omega$.

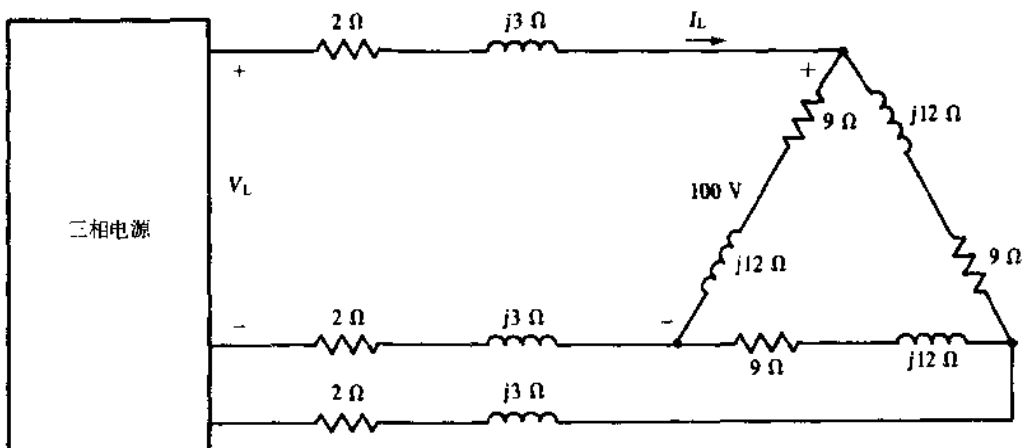


图 17-15

解 也许最好的办法是将 Δ 变换成等效 Y, 然后按习题 17.20 的解法进行. 等效 Y 阻抗是 $(9 + j12)/3 = 3 + j4\Omega$, 因为负载线电压是 100V, 等效 Y 负载上由线到中点的电压是 $100/\sqrt{3} = 57.74 \text{ V}$. 方均根线电流 I_L 等于这一电压除以 Y 相阻抗的幅值:

$$I_L = \frac{57.74}{|3+j4|} = \frac{57.74}{5} = 11.55\text{A}$$

这一电流在流动时,在电源端点到Y的中点产生一个电压降,它等于该电流乘以电流通过的各个阻抗之和的幅值,该电压为

$$I_L(|Z_{L_{\text{line}}} + Z_Y|) = 11.55|(2+j3) + (3+j4)| = 11.55|5+j7| = 11.55(8.6) = 99.3\text{V}$$

电源线电压是该值的 $\sqrt{3}$ 倍: $V_L = \sqrt{3}(99.3) = 172\text{V}$.

- 17.22 480V、三相、三线电路有两组并联平衡 Δ 负载,一组是 5Ω 电阻器,另一组是 20Ω 电阻器,求总的方均根线电流.

解 因为 Δ 负载的相应电阻器是并联的,电阻可以合并成为 $5 \parallel 20 = 4\Omega$ 的等效单个 Δ . 此 Δ 的相电流等于线电压除以 4Ω 电阻: $I_p = 480/4 = 120\text{A}$. 当然,线电流要大 $\sqrt{3}$ 倍. 所以, $I_L = \sqrt{3}(120) = 208\text{A}$.

- 17.23 208V、三相、三线电路有两组并联平衡Y负载,一组是 6Ω 电阻器,另一组是 12Ω 电阻器,求总计方均根线电流.

解 因为负载是平衡的,两组负载的中节点,即使不连线,也是等电位的. 因而,对应的电阻是并联的,可以合并. 结果的电阻净值为 $6 \parallel 12 = 4\Omega$. 以它除相电压 $208/\sqrt{3} = 120\text{V}$ 可得总的方均根线电流: $I_L = 120/4 = 30\text{A}$.

- 17.24 600V、三相电路有两个并联平衡 Δ 负载,一个是 $40 \angle 30^\circ \Omega$ 阻抗,另一个是 $50 \angle -60^\circ \Omega$ 阻抗. 求总计方均根线电流,又求总计吸收的平均功率.

解 由于是并联的,对应 Δ 阻抗可以合并为

$$Z_\Delta = \frac{(40 \angle 30^\circ)(50 \angle -60^\circ)}{40 \angle 30^\circ + 50 \angle -60^\circ} = \frac{2000 \angle -30^\circ}{64 \angle -21.3^\circ} = 31.2 \angle -8.7^\circ = 30.9 - j4.7\Omega$$

组合 Δ 的方均根相电流等于线电压除以该阻抗的幅值:

$$I_p = \frac{V_L}{Z_\Delta} = \frac{600}{31.2} = 19.2\text{A}$$

方均根线电流是 $I_L = \sqrt{3}I_p = \sqrt{3}(19.2) = 33.3\text{A}$.

总平均功率可以用相电流和组合 Δ 的电阻求得:

$$P = 3I_p^2 R = 3(19.2)^2(30.9) = 34.2 \times 10^3 \text{W} = 34.2\text{kW}$$

另一种办法是由线上各量和功率因数来求:

$$\begin{aligned} P &= \sqrt{3}V_L I_L \times \text{PF} = \sqrt{3}(600)(33.3)\cos(-8.7^\circ) \\ &= 34.2 \times 10^3 \text{W} = 34.2\text{kW} \end{aligned}$$

- 17.25 208V 三相电路有两组并联平衡负载,一组是 $21 \angle 30^\circ \Omega$ 阻抗 Δ ,另一组是 $9 \angle -60^\circ \Omega$ 阻抗Y. 求总计方均根线电流,并求总的平均吸收功率.

解 如果把 Δ 转换成Y,或把Y转换成 Δ ,使负载形成并联,就可以合并这两组负载. 如果 Δ 变换为Y,等效Y的相阻抗是 $(21 \angle 30^\circ)/3 = 7 \angle 30^\circ \Omega$. 因为电路现在有两组平衡Y负载,对应的阻抗是并联的,所以可以合并:

$$\begin{aligned} Z_Y &= \frac{(7 \angle 30^\circ)(9 \angle -60^\circ)}{7 \angle 30^\circ + 9 \angle -60^\circ} = \frac{63 \angle -30^\circ}{11.4 \angle -22.13^\circ} \\ &= 5.53 \angle -7.87^\circ = 5.47 - j0.76\Omega \end{aligned}$$

方均根线电流等于相电压 $V_p = 208/\sqrt{3} = 120\text{V}$ 除以组合相阻抗的幅值:

$$I_L = \frac{V_p}{Z_Y} = \frac{120}{5.53} = 21.7\text{A}$$

因为这一电流有效地流经组合Y的电阻,吸收的总平均功率为

$$P = 3I_L^2 R = 3(21.7)^2 (5.47) = 7.8 \times 10^3 \text{ W} = 7.8 \text{ kW}$$

另一种办法是用线电压和电流的功率公式:

$$P = \sqrt{3} V_L I_L \times \text{PF} = \sqrt{3} (208) (21.7) \cos(-7.87^\circ) = 7.8 \times 10^3 \text{ W} = 7.8 \text{ kW}$$

- 17.26 阻抗为 $20 \angle 20^\circ \Omega$ 的平衡 Y 和阻抗为 $42 \angle 30^\circ \Omega$ 的并联平衡 Δ 用三线接到三相变压器次级. 如果 $V_{BC} = 480 \angle 10^\circ \text{ V}$, 又如果相序是 ABC, 求总相量线电流.

解 好办法是求出等效的单个组合 Y 阻抗, 并求出一个相电压, 然后用这一相电压除以该相阻抗以求出一个线电流. 其他线电流可以利用相序从这一线电流求出. 为用这一办法, 第一步是先求 Δ 的等效 Y 阻抗. 它是 $(42 \angle 30^\circ) / 3 = 14 \angle 30^\circ \Omega$. 下一步是求组合 Y 的阻抗 Z_Y , 可用并联组合公式:

$$Z_Y = \frac{(20 \angle 20^\circ)(14 \angle 30^\circ)}{20 \angle 20^\circ + 14 \angle 30^\circ} = \frac{280 \angle 50^\circ}{33.87 \angle 24.1^\circ} = 8.27 \angle 25.9^\circ \Omega$$

由图 17-8(a), 它适用于 ABC 相序, V_{BN} 的角度比 V_{BC} 的小 30° , 当然, 其幅值差一个因子 $1/\sqrt{3}$:

$$V_{BN} = \frac{480 \angle 10^\circ - 30^\circ}{\sqrt{3}} = 277 \angle -20^\circ \text{ V}$$

线电流 I_B 等于此电压除以并联的 Y 相阻抗:

$$I_B = \frac{V_{BN}}{Z_Y} = \frac{277 \angle -20^\circ}{8.27 \angle 25.9^\circ} = 33.5 \angle -45.9^\circ \text{ A}$$

由相序, 线电流 I_A 和 I_C 分别超前和滞后于 I_B 120° : $I_A = 33.5 \angle 74.1^\circ \text{ A}$, $I_C = 33.5 \angle -165.9^\circ \text{ A}$.

- 17.27 阻抗为 $39 \angle -40^\circ \Omega$ 的平衡 Δ 负载用三线接到三相变压器的次级, 每根线的电阻 4Ω . 设次级端的线电压是 480V , 求方均根线电流.

解 如果把 Δ 变换成 Y, 则 Y 的各个阻抗可以和线电阻合并, 线电流可以用总的 Y 相阻抗除以相电压求得. Δ 的等效 Y 具有相阻抗

$$\frac{39 \angle -40^\circ}{3} = 13 \angle -40^\circ = 9.96 - j8.36\Omega$$

由于是 Y 阻抗, 它和线电阻串联, 可以合并在一起. 结果为

$$4 + (9.96 - j8.36) = 13.96 - j8.36 = 16.3 \angle -30.9^\circ \Omega$$

方均根线电流等于相电压 $480/\sqrt{3} = 277\text{V}$ 除以此阻抗的幅值: $I_L = 277/16.3 = 17\text{A}$.

- 17.28 在 ABC 电路中, $V_{CB} = 208 \angle 15^\circ \text{ V}$, $I_B = 3 \angle 110^\circ \text{ A}$, 求平衡三相负载吸收的平均功率.

解 如果能求出功率因数 PF, 就可以使用公式 $P = \sqrt{3} V_L I_L \times \text{PF}$. 因为 PF 是阻抗角的余弦, 需求出负载相电压和电流之间的角度. 已知 I_B , 最方便的相电压是 V_{BN} , 因为所求的角就是 V_{BN} 和 I_B 之间的角. 这一方法的基础建立在假定是 Y 负载上, 这是没有问题的, 因为任何平衡的负载可以化成等效 Y. 图 17-8(b) 适用于 ABC 相序, 它表明 V_{BN} 超前于 V_{CB} 150° , 所以这里的角度是 $15^\circ + 150^\circ = 165^\circ$. 功率因数角即 V_{BN} 和 I_B 之间的角度, 是 $165^\circ - 110^\circ = 55^\circ$. 所以负载吸收的平均功率是

$$P = \sqrt{3} V_L I_L \times \text{PF} = \sqrt{3} (208) (3) \cos 55^\circ = 620\text{W}$$

- 17.29 三相感应电动机由 480V 线路供电, 工作效率 85% , 功率因数滞后 0.8 , 给出 20hp . 求方均根线电流.

解 电流 I_L 可以由公式 $P_{in} = \sqrt{3} V_L I_L \times \text{PF}$ 求出, 式中 P_{in} 是电动机的输入功率:

$$P_{in} = \frac{P_{out}}{\eta} = \frac{20 \times 745.7}{0.85} = 17.55 \times 10^3 \text{ W}$$

因而

$$I_L = \frac{P_m}{\sqrt{3}V_L \times \text{PF}} = \frac{17.55 \times 10^3}{\sqrt{3}(480)(0.8)} = 26.4\text{A}$$

- 17.30 三相感应电动机由 480V 线路供电,工作效率 80%,功率因数滞后 0.75.要求接入一组 Δ 功率因数校正电容器,使功率因数改进到滞后 0.9.求每相需用的电容 C_Δ .

解 电动机的输入功率是

$$P_m = \frac{P_{\text{out}}}{\eta} = \frac{100 \times 745.7}{0.8} \text{W} = 93.2\text{kW}$$

所以,

$$C_\Delta = \frac{(93.2 \times 10^3)[\tan(\cos^{-1}0.75) - \tan(\cos^{-1}0.9)]}{3(377)(480)^2} \text{F} = 142.2\mu\text{F}$$

- 17.31 在 208V 二相电路中,平衡 Δ 负载吸取 2kW,功率因数超前 0.8,求 Z_Δ .

解 由 $P = 3V_p I_p \times \text{PF}$,相电流为

$$I_p = \frac{P}{3V_p \times \text{PF}} = \frac{2000}{3(208)(0.8)} = 4.01\text{A}$$

因为线电压也就是相电压,相阻抗的幅值是

$$Z_\Delta = \frac{V_p}{I_p} = \frac{208}{4.01} = 51.9\Omega$$

阻抗角即功率因数角: $\theta = -\cos^{-1}0.8 = -36.9^\circ$.所以,相阻抗为 $Z_\Delta = 51.9 \angle -36.9^\circ \Omega$.

- 17.32 在 ABC 三相线路中,已知 $V_{AB} = 480 \angle 30^\circ \text{V}$,平衡负载吸收 5kW,功率因数是 0.6 滞后,求相量线电流.

解 由 $P = \sqrt{3}V_L I_L \times \text{PF}$,线电流幅值是

$$I_L = \frac{P}{\sqrt{3}V_L \times \text{PF}} = \frac{5000}{\sqrt{3}(480)(0.6)} = 10\text{A}$$

为方便起见,设为 Y 负载,则由图 17-8(a), V_{AN} 滞后于 V_{AB} 30° ,所以相角为 $30^\circ - 30^\circ = 0^\circ$.因为 I_A 滞后于 V_{AN} 的角度即功率因数角 $\theta = \cos^{-1}0.6 = 53.1^\circ$, I_A 的角度是 $0^\circ - 53.1^\circ = -53.1^\circ$.因而, $I_A = 10 \angle -53.1^\circ \text{A}$,于是由 ABC 相序有

$$I_B = 10 \angle -53.1^\circ - 120^\circ = 10 \angle -173.1^\circ \text{A}$$

$$I_C = 10 \angle -53.1^\circ + 120^\circ = 10 \angle 66.9^\circ \text{A}$$

- 17.33 480V 三相电路有两组并联平衡负载.一组是 5kW 电阻电热器,另一组是感应电动机,工作效率 80%,功率因数 0.9 滞后,给出 15hp.求总方均根线电流.

解 好办法是求出总复功率 S_T .然后由视在功率 $|S_T| = S_T = \sqrt{3}V_L I_L$ 求出 I_L .因为电热器是纯电阻性的,其复功率为 $S_H = 5 \angle 0^\circ \text{kVA}$.电动机的复功率的幅值(视在功率)等于输入功率除以功率因数,其角度为功率因数的反余弦:

$$S_M = \frac{15 \times 745.7}{0.8(0.9)} \angle \cos^{-1}0.9 = 15.5 \times 10^3 \angle 25.8^\circ \text{VA}$$

$$= 13.98 + j6.77\text{kVA}$$

总复功率是这两个复功率之和:

$$S_T = S_H + S_M = 5 + (13.98 + j6.77) = 20.15 \angle 19.6^\circ \text{kVA}$$

因为视在功率是 $|S_T| = S_T = 20.15\text{kVA}$

$$I_L = \frac{S_T}{\sqrt{3}V_L} = \frac{20.15 \times 10^3}{\sqrt{3}(480)} = 24.2\text{A}$$

- 17.34 设在三相、三线 ABC 电路中, $I_A = 10 \angle -30^\circ \text{A}$, $I_B = 8 \angle 45^\circ \text{A}$, $V_{AB} =$

$208 \angle 60^\circ$ V, 一个瓦特计的电流线圈接在 C 线中, 电位线圈跨接在 B 线和 C 线之间, 求瓦特计读数. 电流线圈的 \pm 端朝向电源, 电位线圈的 \pm 端在 C 线上.

解 由给定的瓦特计接法, 瓦特计读数等于 $P = V_L I_C \cos(\text{ang}V_{CB} - \text{ang}I_C)$. 当然, $V_L = 208$ V. 又

$$I_C = -I_A - I_B = -10 \angle -30^\circ - 8 \angle 45^\circ = 14.3 \angle -177.4^\circ \text{ A}$$

考察图 17-8(a)和(b), 应当能够比较明显地看出 V_{CB} 超前 V_{AB} 60° , 所以 $V_{CB} = 208 \angle 60^\circ + 60^\circ = 208 \angle 120^\circ$ V. 因此, 瓦特计读数是

$$P = 208(14.3)\cos[120^\circ - (-177.4^\circ)]\text{W} = 1.37\text{kW}$$

17.35 25Ω 电阻器平衡 Y 负载由 480V、三相、三线、ABC 相序的电源供电. 瓦特计电流线圈接在 A 线中, 电位线圈跨接在 A 和 B 线之间, 求它的读数. 电流线圈的 \pm 端朝向电源, 电位线圈的 \pm 端在 A 线上.

解 按照给定的接线方式看, 瓦特计读数等于 $P = V_L I_L \cos(\text{ang}V_{AB} - \text{ang}I_A)$, 为此, 需求出 I_L 及 V_{AB} 和 I_A 的角度. 因为题意中没有规定相量, 指定相量 V_{AB} 的角度为 0° 比较方便: $V_{AB} = 480 \angle 0^\circ$ V. 电流 I_A 可以由相电压 V_{AN} 和相电阻 25Ω 求得. 当然, V_{AN} 的幅值是 $480/\sqrt{3} = 277$ V. 此外, 由图 17-8(a), 它滞后于 V_{AB} 30° , 所以其角度为 $0 - 30^\circ = -30^\circ$. 因而, $V_{AN} = 277 \angle -30^\circ$ V,

$$I_A = \frac{V_{AN}}{R_Y} = \frac{277 \angle -30^\circ}{25} = 11.09 \angle -30^\circ \text{ A}$$

因为 I_A 的幅值就是方均根线电流,

$$P = V_L I_L \cos(\text{ang}V_{AB} - \text{ang}I_A) = 480(11.09)\cos[0^\circ - (-30^\circ)] = 4.61 \times 10^3 \text{ W} = 4.61\text{kW}$$

顺便指出, 该瓦特计读数正好是吸收的总平均功率 $\sqrt{3} V_L I_L \times \text{PF} = \sqrt{3}(480)(11.09)(1) = 9220$ W 的一半. 由二瓦特计公式 $V_L I_L \cos(30^\circ + \theta)$ 和 $V_L I_L \cos(30^\circ - \theta)$ 应当可以明显地看出, 对于纯电阻性负载 ($\theta = 0^\circ$) 而且瓦特计接线符合二瓦特计法中二瓦特计之一的接法时, 这一结果是普遍正确的.

17.36 $j40\Omega$ 电感器构成的平衡 Δ 负载由 208V、ACB 电源供电. 瓦特计的电流线圈接在 B 线中, 电位线圈跨接在 B 和 C 线上, 求读数. 电流线圈的 \pm 端朝向电源, 电位线圈的 \pm 端在 B 线上.

解 按给定的接法, 瓦特计的读数等于 $P = V_L I_L \cos(\text{ang}V_{BC} - \text{ang}I_B)$, 为此, 需求出 I_L , 以及 V_{BC} 和 I_B 的角度. 因为没有给定相量, 指定相量 V_{BC} 的角度为 0° 比较方便:

$$V_{BC} = 208 \angle 0^\circ \text{ V 于是 } V_{AB} = 208 \angle -120^\circ \text{ V}$$

这一点可由规定的 ACB 相序和下标之间的关系明显看出. 随之可以得出

$$I_B = I_{BC} - I_{AB} = \frac{V_{BC}}{Z_\Delta} - \frac{V_{AB}}{Z_\Delta} = \frac{208 \angle 0^\circ}{j40} - \frac{208 \angle -120^\circ}{j40} = 9.01 \angle -60^\circ \text{ A}$$

所以, 瓦特计读数是

$$P = V_L I_L \cos(\text{ang}V_{BC} - \text{ang}I_B) = 208(9.01)\cos[0^\circ - (-60^\circ)] = 937\text{W}$$

这一读数当然和负载吸收的平均功率没有关系, 平均功率肯定是 0W, 因为负载是纯电感性的.

17.37 240V、ABC 线路具有阻抗为 $20 \angle -60^\circ \Omega$ 的平衡 Y 负载. 按二瓦特计法接入两个瓦特计, 电流线圈在 A 和 C 线中. 求瓦特计读数. 又, 当相序为 ACB 时, 求读数.

解 因为已知线电压幅度和阻抗角, 只需要线电流的幅值来确定瓦特计的读数. 该电流的幅值是

$$I_L = I_p = \frac{V_L}{Z_Y} = \frac{240/\sqrt{3}}{20} = 6.93\text{A}$$

对于 ABC 相序, 电流线圈在 A 线中的瓦特计读数为

$$P_A = V_L I_L \cos(30^\circ + \theta) = 240(6.93) \cos(30^\circ - 60^\circ) = 1440\text{W}$$

因为在相序中, A 在 B 前, 而 B 线中没有电流线圈. 另外一个瓦特计的读数是

$$P_C = V_L I_L \cos(30^\circ - \theta) = 240(6.93) \cos[30^\circ - (-60^\circ)] = 0\text{W}$$

注意, 一个瓦特计读数是 0W, 另一个是负载吸收的总平均功率; 对于功率因数为 0.5 的平衡负载, 两瓦特计法的这一结果是普遍正确的.

对于 ACB 相序, 瓦特计的读数互换, 因为在相序中 C 在 B 前, B 线中没有电流线圈. 所以, $P_C = 1440\text{W}$, $P_A = 0\text{W}$.

- 17.38** 一个 208V 线路有阻抗为 $30 \angle 40^\circ \Omega$ 的平衡 Δ 负载. 两个瓦特计按二瓦特计法接线, 电流线圈在 A 和 B 线中. 求 ABC 相序下的瓦特计读数.

解 瓦特计公式需用方均根线电流. 该电流是方均根相电流的 $\sqrt{3}$ 倍:

$$I_L = \sqrt{3} I_p = \sqrt{3} \frac{V_p}{Z_\Delta} = \sqrt{3} \frac{208}{30} = 12\text{A}$$

因为 C 线中没有电流线圈, 又因为在相序中, B 在 C 前, 电流线圈在 B 线中的瓦特计读数是

$$P_B = V_L I_L \cos(30^\circ + \theta) = 208(12) \cos(30^\circ + 40^\circ) = 854\text{W}$$

另外一个瓦特计的读数是

$$P_A = V_L I_L \cos(30^\circ - \theta) = 208(12) \cos(30^\circ - 40^\circ) \text{W} = 2.46\text{kW}$$

- 17.39** 平衡 Y 负载接到 480V 三相电源. 用二瓦特计法来测量负载吸收的平均功率. 如果瓦特计读数是 5kW 和 3kW, 求负载每一臂的阻抗.

解 因为没有给定相序和瓦特计接法, 只能由瓦特计读数求出阻抗角的大小. 由角-功率公式, 角度的大小为

$$|\theta| = \tan^{-1} \left(\sqrt{3} \frac{5-3}{5+3} \right) = 23.4^\circ$$

相阻抗 Z_Y 的幅值可以由相电压和电流的比值求出. 相电压为 $480/\sqrt{3} = 277\text{V}$. 相电流, 也就是线电流, 可以由吸收的总功率求出, 总功率为 $5+3=8\text{kW}$:

$$I_p = I_L = \frac{P}{\sqrt{3} V_L \times \text{PF}} = \frac{8000}{\sqrt{3}(480)(\cos 23.4^\circ)} = 10.5\text{A}$$

由相电压和电流之比可知, 相阻抗的幅值是 $277/10.5 = 26.4\Omega$. 所以相阻抗或者是 $Z_Y = 26.4 \angle 23.4^\circ \Omega$, 或者是 $Z_Y = 26.4 \angle -23.4^\circ \Omega$.

- 17.40** 二个瓦特计按二瓦特计法接到 600V、ABC 电路中, 电流线圈在 A 线和 B 线中, 读数都是 3kW, 负载为平衡 Δ . 求 Δ 相阻抗.

解 相序为 ABC, 电流线圈接在 A 线和 B 线的情形下, 相阻抗角由下式给出:

$$\theta = \tan^{-1} \left(\sqrt{3} \frac{P_A - P_B}{P_A + P_B} \right) = \tan^{-1} \left(\sqrt{3} \frac{3-3}{3+3} \right) = \tan^{-1} 0 = 0^\circ$$

因为负载阻抗角是 0° , 负载是纯电阻性的. 相电阻等于 600V 相电压, 亦即线电压, 除以相电流. 由 $P = 3V_p I_p \cos \theta$,

$$I_p = \frac{P}{3V_p \cos \theta} = \frac{3000 + 3000}{3(600)(1)} = 3.33\text{A}$$

最后,

$$R_\Delta = \frac{V_p}{I_p} = \frac{600}{3.33} = 180\Omega$$

- 17.41** 二个瓦特计按二瓦特计法接到 480V、ACB 电路, 负载为平衡 Δ , 电流线圈在 B 和 C 线中. 如果瓦特计读数分别为 4kW 和 2kW, 求 Δ 相阻抗 Z_Δ .

解 相阻抗角是

$$\theta = \tan^{-1} \left(\sqrt{3} \frac{P_C - P_B}{P_C + P_B} \right) = \tan^{-1} \left(\sqrt{3} \frac{2 - 4}{2 + 4} \right) = \tan^{-1} \left(-\frac{\sqrt{3}}{3} \right) = -30^\circ$$

相阻抗的幅值可以用相电压 480V, 亦即线电压, 除以相电流求得. 由 $P = 3V_p I_p \cos\theta$, 相电流是

$$I_p = \frac{P}{3V_p \cos\theta} = \frac{4000 + 2000}{3(480)\cos(-30^\circ)} = 4.81\text{A}$$

该值除相电压就是相阻抗的幅值. 因而,

$$Z_\Delta = \frac{480}{4.81} \angle -30^\circ = 99.8 \angle -30^\circ \Omega$$

17.42 二个瓦特计按二瓦特计法接到 240V、ACB 电路, 负载为平衡 Y, 电流线圈在 A 和 C 线中. 如果瓦特计读数分别为 -1kW 和 2kW, 求 Y 相阻抗.

解 阻抗角是

$$\theta = \tan^{-1} \left(\sqrt{3} \frac{P_A - P_C}{P_A + P_C} \right) = \tan^{-1} \left(\sqrt{3} \frac{-1 - 2}{-1 + 2} \right) = \tan^{-1} (-3\sqrt{3}) = -79.1^\circ$$

相电压 $V_p = 240/\sqrt{3} = 139\text{V}$ 除以相电流, 也就是线电流, 可以求出相阻抗的幅值. 由 $P = \sqrt{3}V_L I_L \cos\theta$, 线电流是

$$I_L = I_\phi = \frac{P}{\sqrt{3}V_L \cos\theta} = \frac{-1000 + 2000}{\sqrt{3}(240)\cos(-79.1^\circ)} = 12.7\text{A}$$

所以,

$$Z_Y = \frac{139}{12.7} \angle -79.1^\circ = 10.9 \angle -79.1^\circ \Omega$$

17.43 240V、ABC 电路有不平衡 Δ 负载, 由电阻器构成: $R_{AC} = 45\Omega$, $R_{BA} = 30\Omega$, $R_{CB} = 40\Omega$. 两个瓦特计按二瓦特计法接入, 电流线圈在 A 和 B 线中. 求瓦特计读数和吸收的总平均功率.

解 由瓦特计接法, 瓦特计读数等于

$$P_A = V_{AC} I_A \cos(\text{ang}V_{AC} - \text{ang}I_A) \text{ 和}$$

$$P_B = V_{BC} I_B \cos(\text{ang}V_{BC} - \text{ang}I_B)$$

为计算这些功率, 需要相量 V_{AC} 、 V_{BC} 、 I_A 和 I_B . 因为没有给定角度, 设 V_{AC} 的相角为 0° 比较方便, 这使 $V_{AC} = 240 \angle 0^\circ$ V. 对于 ABC 相序, V_{CB} 超前 V_{AC} 120° , 所以是 $V_{CB} = 240 \angle 120^\circ$ V. 但要的是 V_{BC} :

$$V_{BC} = -V_{CB} = -240 \angle 120^\circ = 240 \angle 120^\circ - 180^\circ = 240 \angle -60^\circ \text{ V}$$

又, V_{BA} 滞后于 V_{AC} 120° , 为 $V_{BA} = 240 \angle -120^\circ$ V. 线电流 I_A 和 I_B 可以由相电流确定:

$$I_A = I_{AC} - I_{BA} = \frac{V_{AC}}{R_{AC}} - \frac{V_{BA}}{R_{BA}} = \frac{240 \angle 0^\circ}{45} - \frac{240 \angle -120^\circ}{30} = 11.6 \angle -36.6^\circ \text{ A}$$

$$I_B = I_{BA} - I_{CB} = \frac{V_{BA}}{R_{BA}} - \frac{V_{CB}}{R_{CB}} = \frac{240 \angle -120^\circ}{30} - \frac{240 \angle 120^\circ}{40} = 12.2 \angle -94.7^\circ \text{ A}$$

现在, 可以确定 P_A 和 P_B :

$$P_A = V_{AC} I_A \cos(\text{ang}V_{AC} - \text{ang}I_A) = 240(11.6)\cos(0^\circ - 36.6^\circ)\text{W} = 2.24\text{kW}$$

$$P_B = V_{BC} I_B \cos(\text{ang}V_{BC} - \text{ang}I_B) = 240(12.2)\cos[-60^\circ - (-94.7^\circ)]\text{W} = 2.4\text{kW}$$

注意, 即使负载是纯电阻性的, 二瓦特计的读数也不是一样的. 所以不一致的理由是因为负载不是平衡的.

吸收的总功率是 $P_A + P_B = 2.24 + 2.4 = 4.64\text{kW}$. 为验证这一点, 可将各个电阻吸收的 V^2/R 功率加在一起:

$$P_T = \frac{240^2}{45} + \frac{240^2}{30} + \frac{240^2}{40} \text{ W} = 4.64 \text{ kW}$$

- 17.44 四线、ACB 电路中, $V_{AN} = 277 \angle -40^\circ \text{ V}$, Y 负载为 $Z_A = 15 \angle 30^\circ \Omega$, $Z_B = 20 \angle -25^\circ \Omega$, $Z_C = 25 \angle 45^\circ \Omega$, 求流向负载的四个相量电流。

解 三个相电流,也就是三个线电流,等于相电压除以相阻抗。一相电压为已给定的 V_{AN} , 其他为 V_{BN} 和 V_{CN} 。由给定的 ACB 相序,电压 V_{BN} 和 V_{CN} 分别超前和滞后 V_{AN} 120° : $V_{BN} = 277 \angle 80^\circ \text{ V}$, $V_{CN} = 277 \angle -160^\circ \text{ V}$ 。所以,相电流为

$$I_A = \frac{V_{AN}}{Z_A} = \frac{277 \angle -40^\circ}{15 \angle 30^\circ} = 18.5 \angle -70^\circ \text{ A}$$

$$I_B = \frac{V_{BN}}{Z_B} = \frac{277 \angle 80^\circ}{20 \angle -25^\circ} = 13.9 \angle 105^\circ \text{ A}$$

$$I_C = \frac{V_{CN}}{Z_C} = \frac{277 \angle -160^\circ}{25 \angle 45^\circ} = 11.1 \angle -205^\circ = -11.1 \angle -25^\circ \text{ A}$$

由 KCL, 相量线电流为

$$I_N = -(I_A + I_B + I_C) = -(18.5 \angle -70^\circ + 13.9 \angle 105^\circ - 11.1 \angle -25^\circ) = 7.3 \angle -5.53^\circ \text{ A}$$

- 17.45 ABC 电路中, $V_{AB} = 480 \angle 40^\circ \text{ V}$, Δ 负载阻抗为 $Z_{AB} = 40 \angle 30^\circ \Omega$, $Z_{BC} = 30 \angle -70^\circ \Omega$, $Z_{CA} = 50 \angle 60^\circ \Omega$, 求流入负载的相量线电流。

解 每个线电流是两个相电流之差,而每个相电流是相电压和阻抗之比。一相电压已知为 $V_{AB} = 480 \angle 40^\circ \text{ V}$ 。由给定的 ABC 相序,其他相电压 V_{BC} 和 V_{CA} 分别滞后和超前 V_{AB} 120° : $V_{BC} = 480 \angle -80^\circ \text{ V}$ 和 $V_{CA} = 480 \angle 160^\circ \text{ V}$ 。所以相电流是

$$I_{AB} = \frac{V_{AB}}{Z_{AB}} = \frac{480 \angle 40^\circ}{40 \angle 30^\circ} = 12 \angle 10^\circ \text{ A} \quad I_{BC} = \frac{V_{BC}}{Z_{BC}} = \frac{480 \angle -80^\circ}{30 \angle -70^\circ} = 16 \angle -10^\circ \text{ A},$$

$$I_{CA} = \frac{V_{CA}}{Z_{CA}} = \frac{480 \angle 160^\circ}{50 \angle 60^\circ} = 9.6 \angle 100^\circ \text{ A}$$

由 KCL, 线电流为

$$I_A = I_{AB} - I_{CA} = 12 \angle 10^\circ - 9.6 \angle 100^\circ = 15.4 \angle -28.7^\circ \text{ A}$$

$$I_B = I_{BC} - I_{AB} = 16 \angle -10^\circ - 12 \angle 10^\circ = 6.26 \angle -51^\circ \text{ A}$$

$$I_C = I_{CA} - I_{BC} = 9.6 \angle 100^\circ - 16 \angle -10^\circ = 21.3 \angle 144.9^\circ = -21.3 \angle -35.1^\circ \text{ A}$$

作为检验,可将三个线电流相加,看和是否为零,根据 KCL 应当如此。和是零,但要用到三位有效数字以上才能令人信服地表明这一点。

- 17.46 在三线 ABC 电路中, $V_{AB} = 480 \angle 60^\circ \text{ V}$, Y 负载的阻抗为 $Z_A = 16 \angle -30^\circ \Omega$, $Z_B = 14 \angle 50^\circ \Omega$, $Z_C = 12 \angle -40^\circ \Omega$, 求相量线电流。

解 因为 Y 负载是不平衡的,又没有中线,相电压为未知数。这意味着不能像求解习题 17.44 那样将负载相电压除以负载相阻抗从而立即求得线电流。Y- Δ 变换看来不错,这样,相电压变为已知,可以用习题 17.45 的解法。但是通常,这比在原来的电路上用回路分析要费事得多。

如图 17-16 所示,可以用回路分析求出三个线电流中的二个,即 I_A 和 I_C 。当然,这二个已知后,用 KCL 可以求出第三个线电流 I_B 。注意在图 17-16 中没有画出 V_{CA} 发电机。这是不需要的,因为已画出的两个发电机在 A 和 C 端提供了正确的电压。当然,如图示,因为相序是 ABC, V_{BC} 滞后已知的 V_{AB} 120° 。

回路方程为

$$(16 \angle -30^\circ + 14 \angle 50^\circ) I_A + (14 \angle 50^\circ) I_C = 480 \angle 60^\circ$$

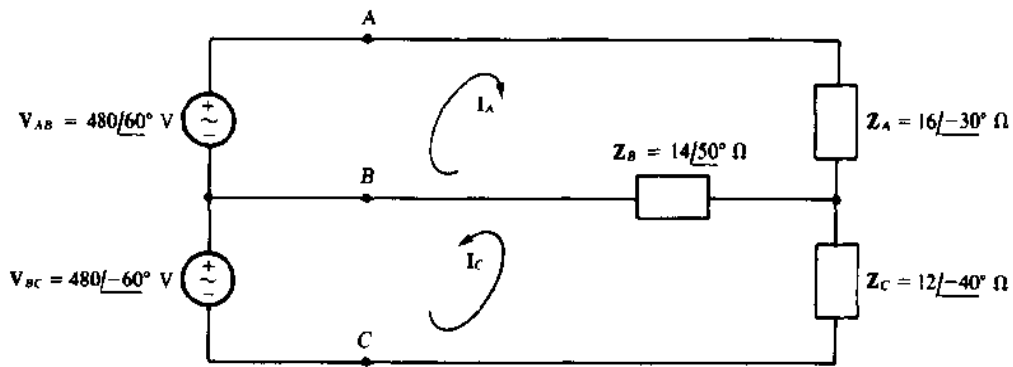


图 17-16

$$(14 \angle 50^\circ) I_A + (12 \angle -40^\circ + 14 \angle 50^\circ) I_C = -480 \angle -60^\circ$$

简化为

$$(23 \angle 6.8^\circ) I_A + (14 \angle 50^\circ) I_C = 480 \angle 60^\circ$$

$$(14 \angle 50^\circ) I_A + (18.4 \angle 9.4^\circ) I_C = -480 \angle -60^\circ$$

由克拉茂法则,

$$I_A = \frac{\begin{vmatrix} 480 \angle 60^\circ & 14 \angle 50^\circ \\ -480 \angle -60^\circ & 18.4 \angle 9.4^\circ \end{vmatrix}}{\begin{vmatrix} 23 \angle 6.8^\circ & 14 \angle 50^\circ \\ 14 \angle 50^\circ & 18.4 \angle 9.4^\circ \end{vmatrix}} = \frac{12.1 \times 10^3 \angle 36.2^\circ}{448 \angle -9.6^\circ} = 26.9 \angle 45.8^\circ \text{ A}$$

$$I_C = \frac{\begin{vmatrix} 23 \angle 6.8^\circ & 480 \angle 60^\circ \\ 14 \angle 50^\circ & -480 \angle -60^\circ \end{vmatrix}}{448 \angle -9.6^\circ} = \frac{5.01 \times 10^3 \angle 149.6^\circ}{448 \angle -9.6^\circ} = 112 \angle 159.2^\circ \text{ A}$$

当然,由 KCL,

$$I_B = -I_A - I_C = -26.9 \angle 45.8^\circ - 11.2 \angle 159.2^\circ = 24.7 \angle -110^\circ \text{ A}$$

17.47 在图 17-16 中,引入第三个电压发电机 V_{CA} ,用 PSpice 求三个发电机电流 I_{AB} 、 I_{BC} 和 I_{CA} ,以及线电流 I_A 、 I_B 和 I_C .

解 PSpice 电路如图 17-17 所示.插入了电阻器 R_1 、 R_2 和 R_3 ,其电阻相同,都可以忽略不计,目的是避免 PSpice 不能接受的电压源回路.节点的编号和 0 节点的特定选择并无特殊的意义.因为必须给定电感和电容,而不是阻抗,负载阻抗被换成时域量,电感和电容的数值按角频率 1rad/s 计算.于是,因为 $16 \angle -30^\circ \Omega = 13.856 - j8\Omega$,阻抗 Z_A 由一个 13.856Ω 的电阻器串联一个 $\frac{1}{8} = 0.125\text{F}$ 的电容器获得.同理,因为 $14 \angle 50^\circ \Omega = 9 + j 10.725\Omega$,阻抗 Z_B 由 9Ω 电阻器串联一个 10.725H 电感器获得,又因为 $12 \angle -40^\circ \Omega = 9.1925 - j7.7135\Omega$,阻抗 Z_C 由 9.1925Ω 电阻串联一个 $1/7.7135 = 0.12964\text{F}$ 电容获得.

下面是对应的 PSpice 电路文件,和用此电路文件运行 PSpice 获得的输出.输出用图 17-17 所示电路中规定的电流表示,为

$$I_{AB} = 16.82 \angle -122.5^\circ \text{ A}, I_{BC} = 9.102 \angle 94.47^\circ \text{ A}, I_{CA} = 11.00 \angle 27.67^\circ \text{ A}$$

和 $I_A = 26.92 \angle 45.77^\circ \text{ A}, I_B = 24.70 \angle -109.7^\circ \text{ A}, I_C = 11.18 \angle 159.2^\circ \text{ A}$
线电流值在三位有效数字内和习题 17.46 获得的解答一致.

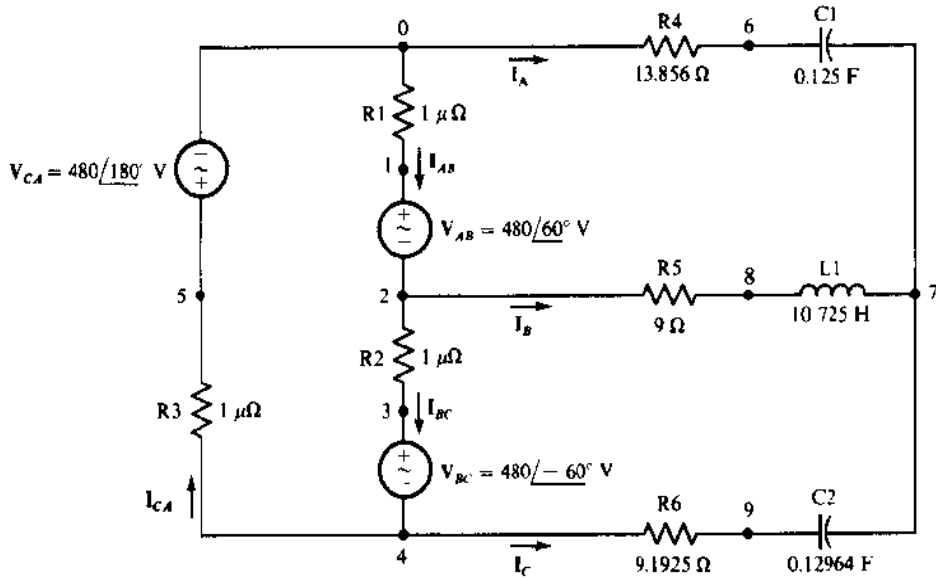


图 17-17

CIRCUIT FILE FOR THE CIRCUIT OF FIG. 17-17

```

R1 0 1 1U
VAB 1 2 AC 480 60
R2 2 3 1U
VBC 3 4 AC 480 -60
R3 4 5 1U
VCA 5 0 AC 480 180
R4 0 6 13.856
C1 6 7 0.125
R5 2 8 9
L1 8 7 10.725
R6 4 9 9.1925
C2 9 7 0.12964
.AC LIN 1 0.159155 0.159155
.PRINT AC IM(VAB) IP(VAB) IM(VBC) IP(VBC) IM(VCA) IP(VCA)
.PRINT AC IM(R4) IP(R4) IM(R5) IP(R5) IM(R6) IP(R6)
.END
    
```

FREQ	IM(VAB)	IP(VAB)	IM(VBC)	IP(VBC)	IM(VCA)
1.592E-01	1.682E+01	-1.225E+02	9.102E+00	9.447E+01	1.100E+01

FREQ	IP(VCA)
1.592E-01	2.767E+01

FREQ	IM(R4)	IP(R4)	IM(R5)	IP(R5)	IM(R6)
1.592E-01	2.692E+01	4.577E+01	2.470E+01	-1.097E+02	1.118E+01

FREQ	IP(R6)
1.592E-01	1.592E+02

17.48 在图 17-18 所示电路中,每根线的阻抗为 $5 + j8\Omega$,求 I_A 和 I_B 。

解 回路方程为

$$(5 + j8 + 15 \angle -30^\circ + 13 \angle 25^\circ + 5 + j8)I_A + (5 + j8 + 13 \angle 25^\circ)I_B = 208 \angle 40^\circ$$

$$(5 + j8 + 13 \angle 25^\circ)I_A + (5 + j8 + 10 \angle 45^\circ + 13 \angle 25^\circ + 5 + j8)I_B = -208 \angle -80^\circ$$

用矩阵形式,二式简化为

$$\begin{bmatrix} 37.5 \angle 21.9^\circ & 21.5 \angle 38.8^\circ \\ 21.5 \angle 38.8^\circ & 40.6 \angle 44.7^\circ \end{bmatrix} \begin{bmatrix} I_A \\ I_B \end{bmatrix} = \begin{bmatrix} 208 \angle 40^\circ \\ -208 \angle -80^\circ \end{bmatrix}$$

解答为 $I_A = 6.41 \angle -9.14^\circ$ A 和 $I_B = 5.11 \angle 94.1^\circ$ A。当然, $I_C = -I_A - I_B = 7.22 \angle -146^\circ$ A。

注意在图 17-18 中,电源端使用小写字母,以便和负载端相区别,由于线阻抗的存在,这是必要的。

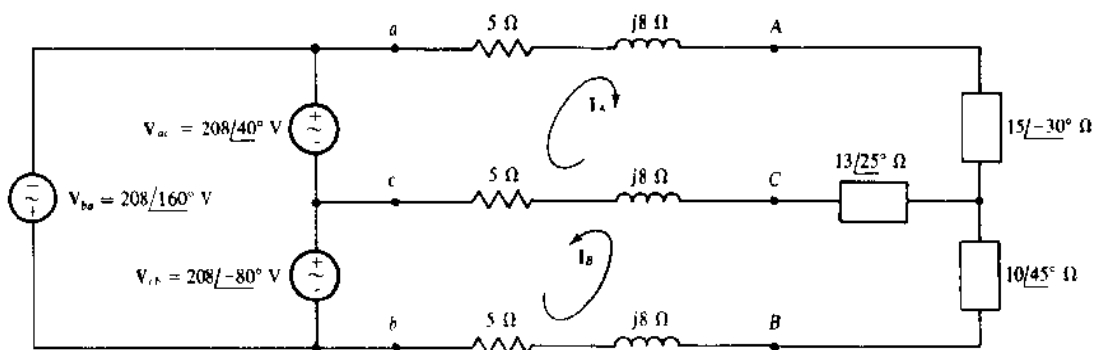


图 17-18

17.49 在三线、ACB 线路中, Y 型电源的一相电压为 $V_{an} = 120 \angle -30^\circ$ V, 求流向 Δ 负载的相量线电流; 负载中, $Z_{AB} = 30 \angle -40^\circ$ Ω , $Z_{BC} = 40 \angle 30^\circ$ Ω , $Z_{CA} = 35 \angle 60^\circ$ Ω . 每根线有 $4 + j7 \Omega$ 阻抗。

解 好办法是变换 Δ 为 Y, 然后用回路分析。二个 Δ 变换成 Y 的公式的分母相同, 即

$$Z_{AB} + Z_{BC} + Z_{CA} = 30 \angle -40^\circ + 40 \angle 30^\circ + 35 \angle 60^\circ = 81.3 \angle 22.4^\circ$$

以此代入, 变换公式为

$$Z_A = \frac{Z_{AB} Z_{CA}}{81.3 \angle 22.4^\circ} = \frac{(30 \angle -40^\circ)(35 \angle 60^\circ)}{81.3 \angle 22.4^\circ} = \frac{1050 \angle 20^\circ}{81.3 \angle 22.4^\circ} = 12.9 \angle -2.4^\circ \Omega$$

$$Z_B = \frac{Z_{AB} Z_{BC}}{81.3 \angle 22.4^\circ} = \frac{(30 \angle -40^\circ)(40 \angle 30^\circ)}{81.3 \angle 22.4^\circ} = \frac{1200 \angle -10^\circ}{81.3 \angle 22.4^\circ} = 14.8 \angle -32.4^\circ \Omega$$

$$Z_C = \frac{Z_{CA} Z_{BC}}{81.3 \angle 22.4^\circ} = \frac{(35 \angle 60^\circ)(40 \angle 30^\circ)}{81.3 \angle 22.4^\circ} = \frac{1400 \angle 90^\circ}{81.3 \angle 22.4^\circ} = 17.2 \angle 67.6^\circ \Omega$$

以等效 Y 代替 Δ , 电路如图 17-19 所示。由于 ACB 相序, V_{bn} 超前 V_{an} 120° , V_{cn} 滞后 V_{an} 120° , 如图所示。回路方程式为

$$(4 + j7 + 14.8 \angle -32.4^\circ + 12.9 \angle -2.4^\circ + 4 + j7) I_B + (4 + j7 + 12.9 \angle -2.4^\circ) I_C = 120 \angle 90^\circ - 120 \angle -30^\circ$$

$$(4 + j7 + 12.9 \angle -2.4^\circ) I_B + (4 + j7 + 17.2 \angle 67.6^\circ + 12.9 \angle -2.4^\circ + 4 + j7) I_C = 0$$

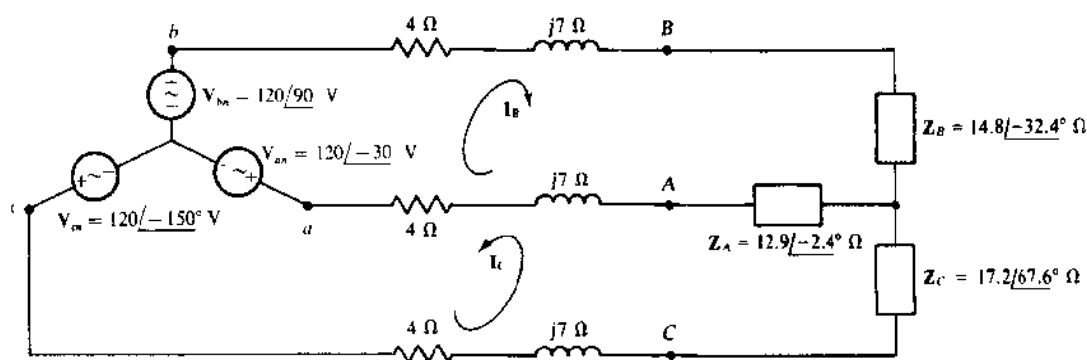


图 17-19

$$= 120 \angle 150^\circ - 120 \angle -30^\circ$$

简化为

$$(33.8 \angle 9.41^\circ) \mathbf{I}_B + (18.1 \angle 20.9^\circ) \mathbf{I}_C = 208 \angle 120^\circ$$

$$(18.1 \angle 20.9^\circ) \mathbf{I}_B + (40.2 \angle 46.9^\circ) \mathbf{I}_C = 208$$

答案为 $\mathbf{I}_B = 5.4 \angle 84.2^\circ$ A 和 $\mathbf{I}_C = 5.11 \angle 160^\circ$ A. 当然, $\mathbf{I}_A = -\mathbf{I}_B - \mathbf{I}_C$, 从而 $\mathbf{I}_A = 8.27 \angle -58.9^\circ$ A.

补 充 习 题

- 17.50 Y接三相发电机中, $\mathbf{V}_{AN} = 7200 \angle -130^\circ$ V, $\mathbf{V}_{BN} = 7200 \angle 110^\circ$ V, 求相序, 并求 \mathbf{V}_{CN} .
- 答案 ABC, $\mathbf{V}_{CN} = 7200 \angle -10^\circ$ V
- 17.51 平衡三相电路中, $\mathbf{V}_{AN} = 120 \angle 15^\circ$ V, $\mathbf{V}_{CN} = 120 \angle 135^\circ$ V, 求相序, 并求 \mathbf{V}_{BN} .
- 答案 ABC, $\mathbf{V}_{BN} = 120 \angle -105^\circ$ V
- 17.52 三相、三线电路有平衡 Y负载, 每相阻抗为 $30 \angle -40^\circ$ Ω . 又 $\mathbf{V}_{CN} = 277 \angle -70^\circ$ V, 求相量线电流. 相序是 ACB.
- 答案 $\mathbf{I}_A = 9.23 \angle 90^\circ$ A, $\mathbf{I}_B = 9.23 \angle -150^\circ$ A, $\mathbf{I}_C = 9.23 \angle -30^\circ$ A
- 17.53 三相电路中, $\mathbf{V}_{BA} = 12470 \angle -140^\circ$ V, $\mathbf{V}_{AC} = 12470 \angle 100^\circ$ V, 求相序, 并求第三个线电压.
- 答案 ACB, $\mathbf{V}_{CB} = 12470 \angle 20^\circ$ V
- 17.54 三相电路中, $\mathbf{V}_{BN} = 7.62 \angle 45^\circ$ kV, $\mathbf{V}_{CB} = 13.2 \angle 105^\circ$ kV, 求相序.
- 答案 ACB
- 17.55 平衡 Y负载的一相电压 $\mathbf{V}_{BN} = 120 \angle 130^\circ$ V. 如果相序是 ABC, 求线电压 \mathbf{V}_{AC} 、 \mathbf{V}_{CB} 和 \mathbf{V}_{BA} .
- 答案 $\mathbf{V}_{AC} = 208 \angle -140^\circ$ V, $\mathbf{V}_{CB} = 208 \angle -20^\circ$ V, $\mathbf{V}_{BA} = 208 \angle 100^\circ$ V
- 17.56 三相平衡 Y负载中, 如果 $\mathbf{V}_{CA} = 208 \angle -125^\circ$ V, 求相电压. 相序为 ACB.
- 答案 $\mathbf{V}_{AN} = 120 \angle 25^\circ$ V, $\mathbf{V}_{BN} = 120 \angle 145^\circ$ V, $\mathbf{V}_{CN} = 120 \angle -95^\circ$ V
- 17.57 平衡三线、ACB 电路的一个线电流 $\mathbf{I}_C = 6 \angle -10^\circ$ A. 求其他线电流.
- 答案 $\mathbf{I}_A = 6 \angle 110^\circ$ A, $\mathbf{I}_B = 6 \angle -130^\circ$ A
- 17.58 不平衡三线、三相电路中, $\mathbf{I}_A = 6 \angle -30^\circ$ A, $\mathbf{I}_B = -4 \angle 50^\circ$ A, 求线电流 \mathbf{I}_C .
- 答案 $\mathbf{I}_C = 6.61 \angle 113^\circ$ A
- 17.59 100 Ω 电阻器构成的平衡 Y负载接到 208V、三相、三线电源, 求方均根线电流.
- 答案 1.2A
- 17.60 $40 \angle 60^\circ$ Ω 阻抗组成的平衡 Y负载接到 600V、三相、三线电源. 求方均根线电流.
- 答案 8.66A
- 17.61 求流向 $45 \angle -48^\circ$ Ω 阻抗构成的平衡 Y负载的相量线电流. 一相电压为 $\mathbf{V}_{CN} = 120 \angle -65^\circ$ V, 相序为 ACB, 只有三根线.
- 答案 $\mathbf{I}_A = 2.67 \angle 103^\circ$ A, $\mathbf{I}_B = 2.67 \angle -137^\circ$ A, $\mathbf{I}_C = 2.67 \angle -17^\circ$ A
- 17.62 三相、三线电路中, 求阻抗为 $80 \angle 25^\circ$ Ω 的平衡三相 Y负载取用的相量线电流. 设 $\mathbf{V}_{AB} = 600 \angle -30^\circ$ V, 相序为 ACB.
- 答案 $\mathbf{I}_A = 4.33 \angle -25^\circ$ A, $\mathbf{I}_B = 4.33 \angle 95^\circ$ A, $\mathbf{I}_C = 4.33 \angle -145^\circ$ A
- 17.63 平衡 Δ 电路的两个相电流为 $\mathbf{I}_{AB} = 10 \angle 50^\circ$ A 和 $\mathbf{I}_{CA} = 10 \angle 170^\circ$ A, 求三相电路的相序, 并求第三相电流.
- 答案 ABC, $\mathbf{I}_{BC} = 10 \angle -70^\circ$ A
- 17.64 求平衡三相 Δ 负载的相电流 \mathbf{I}_{AC} 、 \mathbf{I}_{CB} 和 \mathbf{I}_{BA} , 一个线电流为 $\mathbf{I}_A = 1.4 \angle 65^\circ$ A. 相序为 ACB.
- 答案 $\mathbf{I}_{AC} = 0.808 \angle 95^\circ$ A, $\mathbf{I}_{CB} = 0.808 \angle -25^\circ$ A, $\mathbf{I}_{BA} = 0.808 \angle -145^\circ$ A

- 17.65 平衡三相 Δ 负载有一相电流为 $I_{CA} = 4 \angle -35^\circ$ A. 设相序为 ABC, 求相量线电流和其他相量相电流.
- 答案 $I_A = 6.93 \angle 175^\circ$ A, $I_{AB} = 4 \angle -155^\circ$ A,
 $I_B = 6.93 \angle 55^\circ$ A, $I_{BC} = 4 \angle 85^\circ$ A,
 $I_C = 6.93 \angle -65^\circ$ A
- 17.66 求平衡三相 Δ 负载的相量线电流, 其中一相电流是 $I_{AA} = 4.2 \angle 30^\circ$ A. 相序是 ACB.
- 答案 $I_A = 7.27$ A, $I_B = 7.27 \angle -60^\circ$ A, $I_C = 7.27 \angle 60^\circ$ A
- 17.67 100Ω 电阻器构成的平衡 Δ 负载由 480V 三相、三线电源供电. 求线电流的方均根值.
- 答案 8.31 A
- 17.68 阻抗为 $200 \angle -55^\circ \Omega$ 的平衡三相 Δ 负载的相序为 ABC, 一相电压为 $V_{CA} = 208 \angle -60^\circ$ V, 求相量线电流.
- 答案 $I_A = 1.8 \angle -155^\circ$ A, $I_B = 1.8 \angle 8.5^\circ$ A, $I_C = 1.8 \angle -35^\circ$ A
- 17.69 阻抗为 $50 \angle 35^\circ \Omega$ 的平衡 Δ 负载由三相变压器的 Y 型次级供电, 其中, $V_{AN} = 120 \angle -10^\circ$ V. 设相序为 ABC, 求相量线电流和负载电流.
- 答案 $I_A = 7.2 \angle -45^\circ$ A, $I_{AC} = 4.16 \angle -75^\circ$ A,
 $I_B = 7.2 \angle -165^\circ$ A, $I_{BC} = 4.16 \angle -195^\circ$ A,
 $I_C = 7.2 \angle 75^\circ$ A, $I_{CB} = 4.16 \angle 45^\circ$ A
- 17.70 阻抗为 $8 + j6\Omega$ 的平衡 Y 负载用三线接到三相电源. 每根线的阻抗是 $3 + j4\Omega$. 方均根负载相电压是 50V . 求电源的方均根线电压.
- 答案 129V
- 17.71 阻抗为 $15 - j9\Omega$ 的平衡 Δ 负载用三根线接到三相电源, 每根线的阻抗是 $2 + j5\Omega$. 方均根负载相电压是 120V . 求电源方均根线电压.
- 答案 150V
- 17.72 600V 、三相、三线电路有两组并联平衡 Δ 负载, 一组是 30Ω 电阻器, 另一组是 60Ω 电阻器. 求总方均根线电流.
- 答案 52A
- 17.73 480V 、三相、三线电路有两组并联平衡 Y 负载, 一组是 40Ω 电阻器, 一组是 120Ω 电阻器. 求总方均根线电流.
- 答案 9.24A
- 17.74 480V 三相电路有两组并联平衡 Δ 负载, 一组为 $50 \angle -60^\circ \Omega$ 阻抗, 另一组为 $70 \angle 50^\circ \Omega$ 阻抗. 求总方均根线电流和吸收的总平均功率.
- 答案 $16.8\text{A}, 13.3\text{kW}$
- 17.75 600V 三相电路有二组并联平衡负载, 一组是 $90 \angle -40^\circ \Omega$ 阻抗组成的 Δ , 另一组是 $50 \angle 30^\circ \Omega$ 阻抗组成的 Y. 求总方均根线电流和吸收的总平均功率.
- 答案 $15.4\text{A}, 15.4\text{kW}$
- 17.76 阻抗为 $30 \angle -30^\circ \Omega$ 的平衡 Y 负载, 和阻抗为 $90 \angle -50^\circ \Omega$ 的平衡 Δ 负载并联, 用三根线接到三相变压器次级. 设 $V_{BA} = 208 \angle -30^\circ$ V, 相序是 ACB, 求总计相量线电流.
- 答案 $I_A = 7.88 \angle -140^\circ$ A, $I_B = 7.88 \angle -20^\circ$ A, $I_C = 7.88 \angle 100^\circ$ A
- 17.77 阻抗为 $60 \angle 50^\circ \Omega$ 的平衡 Δ 负载, 用三根线接到三相变压器的次级, 每根线的阻抗为 $3 + j4\Omega$. 设次级端的方均根线电压是 480V , 求方均根线电流.
- 答案 11.1A
- 17.78 求平衡三相负载在 ACB 电路中吸收的平均功率, 线电压之一是 $V_{AC} = 480 \angle 30^\circ$ V, 负载线电流之一是 $I_B = 2.1 \angle 80^\circ$ A.
- 答案 1.34kW
- 17.79 三相感应电动机由 600V 线路供电, 工作效率 80% , 功率因数 0.7 滞后, 给出 100hp . 求方均根线电流.
- 答案 128A

- 17.80 三相感应电动机由 480V 线路供电,工作效率 75%,功率因数 0.8 滞后,给出 150hp. 插入一组 Y 接的功率因数校正电容器,以提高总计功率因数到 0.9 滞后. 确定每相需用的电容.
答案 $456\mu\text{F}$
- 17.81 在 480V 三相电路中,平衡 Δ 负载吸取 5kW,功率因数为 0.7 滞后. 求 Δ 相阻抗.
答案 $96.8\angle 45.6^\circ \Omega$
- 17.82 ACB 三相电路中,已知 $V_{AC} = 208\angle -40^\circ \text{ V}$, 平衡负载吸取 10kW,功率因数为 0.8 滞后,求相量线电流.
答案 $I_A = 34.7\angle -107^\circ \text{ A}$, $I_B = 34.7\angle 13^\circ \text{ A}$, $I_C = 34.7\angle 133^\circ \text{ A}$
- 17.83 600V 二相电路有两组并联平衡负载. 一个是同步电动机,给出 30hp,工作效率 85%,功率因数 0.7 超前. 另外一个为感应电动机,给出 50hp,工作效率 80%,功率因数 0.85 滞后. 求总方均根线电流.
答案 70.2A
- 17.84 在三线 ACB 电路中,设 $I_B = 20\angle 40^\circ \text{ A}$, $I_C = 15\angle -30^\circ \text{ A}$ 和 $V_{BC} = 480\angle -40^\circ \text{ V}$, 一个瓦特计的电流线圈接在 A 线中,电位线圈跨接在 A 和 B 线间,求瓦特计读数. 电流线圈的 \pm 端朝向电源. 电位线圈的 \pm 端接 A 线.
答案 13.6kW
- 17.85 50Ω 电阻器构成的平衡 Y 负载接到 208V、ACB、三线、三相电源. 一瓦特计的电流线圈接在 B 线中,电位线圈跨接 A 和 C 线,求瓦特计读数. 电流线圈的 \pm 端朝向电源,电位线圈的 \pm 端在 A 线上.
答案 0W
- 17.86 $9 + j12\Omega$ 阻抗构成的平衡 Δ 负载接到 408V、ABC 电源. 一瓦特计的电流线圈接在 A 线上,电位线圈跨接在 B 和 C 线上,求读数. 电流线圈的 \pm 端朝向电源,电位线圈的 \pm 端在 C 线上.
答案 -21.3kW
- 17.87 600V 三相电路有阻抗为 $40\angle 30^\circ \Omega$ 的平衡 Y 负载. 求二瓦特计法的瓦特计读数.
答案 5.2kW, 2.6kW
- 17.88 480V、ACB 线路有阻抗为 $30\angle -50^\circ \Omega$ 的平衡 Y 负载. 用二瓦特计法接入二个瓦特计,电流线圈在 B 和 C 线中. 求瓦特计读数.
答案 $P_B = 4.17\text{kW}$, $P_C = 770\text{W}$
- 17.89 600V、ACB 线路有阻抗为 $60\angle 20^\circ \Omega$ 的平衡 Δ 负载. 用二瓦特计法接入二个瓦特计,电流线圈在 B 和 C 线中,求瓦特计读数.
答案 $P_B = 6.68\text{kW}$, $P_C = 10.2\text{kW}$
- 17.90 平衡 Y 负载接到 208V 三相电源. 用二瓦特计法测量负载吸收的平均功率. 如果瓦特计读数是 8kW 和 4kW,求 Y 相阻抗.
答案 或是 $3.12\angle 30^\circ \Omega$, 或是 $3.12\angle -30^\circ \Omega$
- 17.91 二瓦特计按二瓦特计法接入平衡 Δ 负载 480V 三相电路,读数都是 5kW,求 Δ 相阻抗.
答案 $69.1\angle 0^\circ \Omega$
- 17.92 用二瓦特计法接二个瓦特计到 208V、ABC 电路中,电流线圈在 A 和 B 线中,负载为平衡 Δ . 设瓦特计读数分别是 6kW 和 -3kW ,求 Δ 相阻抗.
答案 $8.18\angle 79.1^\circ \Omega$
- 17.93 二瓦特计用二瓦特计法接入 600V、ABC 线路中,电流线圈在 B 和 C 线中,负载为平衡 Y. 设二瓦特计读数分别是 3kW 和 10kW,求 Y 相阻抗.
答案 $20.3\angle -43^\circ \Omega$
- 17.94 480V、ACB 电路有不平衡 Δ 负载,由电阻器 $R_{AC} = 60\Omega$, $R_{BA} = 85\Omega$ 和 $R_{CB} = 70\Omega$ 组成. 用二瓦特计法接入二瓦特计,电流线圈在 A 和 C 线中. 求瓦特计读数.
答案 $P_A = 4.63\text{kW}$, $P_C = 5.21\text{kW}$
- 17.95 四线、ABC 电路中, $V_{HN} = 208\angle 65^\circ \text{ V}$, Y 负载为 $Z_A = 30\angle -50^\circ \Omega$, $Z_B = 25\angle 38^\circ \Omega$, $Z_C = 35\angle -65^\circ \Omega$, 求四个相量线电流.
答案 $I_A = 6.93\angle -125^\circ \text{ A}$, $I_B = 8.32\angle 27^\circ \text{ A}$, $I_C = 5.94\angle 10^\circ \text{ A}$, $I_N = 9.33\angle 175^\circ \text{ A}$
- 17.96 ACB 线路中, $V_{AC} = 600\angle -15^\circ \text{ V}$, Δ 负载为 $Z_{AC} = 150\angle -35^\circ \Omega$, $Z_{BA} = 200\angle 60^\circ \Omega$, $Z_{CB} =$

$175 \angle -70^\circ \Omega$, 求相量线电流.

答案 $I_A = 1.8 \angle -24.7^\circ \text{ A}$, $I_B = 5.27 \angle -82.7^\circ \text{ A}$, $I_C = 5.04 \angle -117^\circ \text{ A}$

17.97 三线、ACB 电路中, $V_{CB} = 208 \angle -40^\circ \text{ V}$, Y 负载为 $Z_A = 10 \angle 30^\circ \Omega$, $Z_B = 20 \angle 60^\circ \Omega$, $Z_C = 15 \angle -50^\circ \Omega$, 求相量线电流.

答案 $I_A = 2.53 \angle 88.8^\circ \text{ A}$, $I_B = 10.7 \angle 133^\circ \text{ A}$, $I_C = 12.6 \angle -54.8^\circ \text{ A}$

17.98 三线、ACB 电路中, 电源线电压之一是 $V_k = 480 \angle -30^\circ \text{ V}$, Y 负载为 $Z_A = 12 \angle 60^\circ \Omega$, $Z_B = 8 \angle 20^\circ \Omega$ 和 $Z_C = 10 \angle -30^\circ \Omega$, 求相量线电流. 每根线的阻抗是 $3 + j4 \Omega$.

答案 $I_A = 15.2 \angle -165^\circ \text{ A}$, $I_B = 27.3 \angle -33.9^\circ \text{ A}$, $I_C = 20.9 \angle 113^\circ \text{ A}$

17.99 三线、ABC 电路中, 电源线电压之一是 $V_{ab} = 480 \angle 60^\circ \text{ V}$, Δ 负载为 $Z_{AB} = 40 \angle 50^\circ \Omega$, $Z_{BC} = 35 \angle 60^\circ \Omega$ 和 $Z_{CA} = 50 \angle 40^\circ \Omega$. 求相量线电流. 每根线的阻抗是 $8 + j9 \Omega$.

答案 $I_A = 7.44 \angle 27.8^\circ \text{ A}$, $I_B = 14 \angle -112^\circ \text{ A}$, $I_C = 9.64 \angle 97.8^\circ \text{ A}$

17.100 当 PSpice 用下面的电路文件运行时, 确定输出文件将打印出的答案.

```
CIRCUIT FILE FOR PROB. 17.100
V1 1 0 AC 340 90
V2 2 0 AC 340 -30
V3 3 0 AC 340 -150
R1 1 4 1
L1 4 5 1
R2 2 6 1
L2 6 7 1
R3 3 8 1
L3 8 9 1
R4 5 10 6
C1 10 7 66.667M
R5 7 11 6
C2 11 9 66.667M
R6 9 12 6
C3 12 5 66.667M
.AC LIN 1 0.159155 0.159155
.PRINT AC VM(5) VP(5) IM(R4) IP(R4)
.END
```

答案 $366.2 \angle 74.93^\circ \text{ V}$, $39.26 \angle 173.1^\circ \text{ A}$